

HOUSEWARMER

ECONOMICAL * CONVENIENT * SAFE



HouseWarmer
is a registered trademark of
Empire Comfort Systems Inc.
918 Freeburg Avenue
Belleville, IL 62222-0529
Phone: 877-459-0514
Fax: 877-459-1583

**SPECIAL
ORDER**
Pedido especial

SOS Item # 3893

Wall Furnace

GRAVITY WALL FURNACES



Three different furnace sizes with two different gas types available to meet all your heating needs

- State-of-the-Art Technology for Higher Fuel Efficiency
- Easy installation for new or retrofit applications
- No electricity required, works even during a power outage
- Operates at a fraction of the cost of electric heat
- Great for zone heating; turn down your central furnace thermostat and heat the room(s) most occupied
- HW250GW or HW350GW can be recessed into wall or surface mounted (for brick or block wall applications) and HW500GW is mounted through the wall, for dual room purposes
- Matchless Piezo ignition
- Millivolt thermostat automatically cycles furnace on and off for optimum comfort
- Optional automatic blower, cycles on and off in sync with the furnace



Telephone: 877-459-0514
 Fax: 877-459-1583

WALL FURNACES

Wall Furnaces

Model # HW500GWOXX1N Gravity Wall Furnace

- 50,000 BTU in take (Dual Room)
- Natural Gas
- Heats up to 1,542 sq ft.
(assumes 8 foot ceilings and varies by climate location)

Model # HW500GWOXX1P Gravity Wall Furnace

- 50,000 BTU input (Dual Room)
- Liquid Propane
- Heats up to 1,542 sq ft.
(assumes 8 foot ceilings and varies by climate location)

Model # HW350GWOXX1N Gravity Wall Furnace

- 35,000 BTU in take
- Natural Gas
- Heats up to 1,079 sq ft.
(assumes 8 foot ceilings and varies by climate location)

Model # HW350GWOXX1P Gravity Wall Furnace

- 35,000 BTU input
- Liquid Propane
- Heats up to 1,079 sq ft.
(assumes 8 foot ceilings and varies by climate location)



Model # HW250GWOXX1N Gravity Wall Furnace

- 25,000 BTU input
- Natural Gas
- Heats up to 771 sq ft.
(assumes 8 foot ceilings and varies by climate location)

Model # HW250GWOXX1P Gravity Wall Furnace

- 25,000 BTU input
- Liquid Propane
- Heats up to 771 sq ft.
(assumes 8 foot ceilings and varies by climate location)

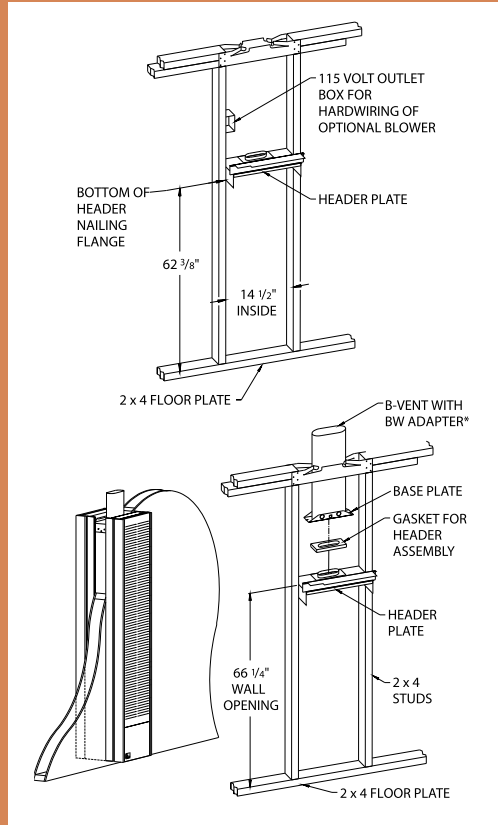
Specifications

| | |
|-----------------------|---------------------|
| Color..... | Beige |
| Furnace width..... | 16 inches |
| Depth | 6 inches |
| Height..... | 56.13 inches |
| Height w/ blower..... | 71.86 inches |
| Weight..... | 86 lb (HW250/350GW) |
| | 133 lb (HW500GW) |

| | |
|---------------------------------|---------------------|
| Minimum clearance top..... | 12 inches |
| Minimum clearance side..... | 4 inches |
| Minimum clearance to floor..... | 1.5 inches |
| Venting..... | 4 inch oval, type B |

Automatic gas safety shut off
 10 yr limited warranty on combustion chamber
 1 yr limited warranty on remaining parts

Please contact a licensed professional for installation.



Accessories



Model # HWTMV
750 Millivolt Reed Snap Switch Thermostat

- Attractive and affordable wall thermostat
- Automatically cycles your furnace on and off for optimum comfort



Model # HWTRW
Wireless Remote Millivolt Thermostat

- Remote control thermostat
- Automatically cycles your furnace on and off for optimum comfort
- Wireless design minimizes installation time and costs



Model # HWGWTR
Rear Wall Register Kit

- Creates additional heat outlet for rear facing adjacent room
- Simple and effective method for channeling additional heat to other areas of the home



Model # HWGWTB2
120V Automatic Blower

- Blower is automatically activated through a built-in heat sensing switch, cycling the blower on and off in sync with the furnace
- Blower disperses heat throughout the room to generate greater comfort and efficiency
- Blower operates on any standard 120V electrical outlet



Model # HWGWRBT
Side Mount Bulb Thermostat

- Convenient and effective thermostatic control
- Automatically cycles furnace on and off for optimum comfort
- Mounts to the side of the furnace to reduce installation time and costs



Model # HWGWTW2
Out of the Wall Flush Mount Kit

- Allows for adaptation to concrete block or brick wall flush mount installations
- Can not use HWGWTR-1 rear wall register with flush mount applications



SPECIAL ORDER PRICING

Telephone: 877-459-0514
 Fax: 877-459-1583

Special Order Pricing

SOS Item # 3893
 Available in 2-3 weeks

| PRODUCT | MODEL # | DESCRIPTION | PRICE |
|---|----------|---------------------------------|------------|
|  | HW500GWN | Wall Furnace | \$1,003.10 |
| | HW500GWP | | |
| | HW350GWN | | \$758.47 |
| | HW350GWP | | |
| | HW250GWN | | \$702.39 |
| | HW250GWP | | |
|  | HWTMV | Millivolt Thermostat | \$49.47 |
|  | HWGWTB2 | Automatic Blower | \$220.88 |
|  | HWTRW | Wireless Remote Thermostat | \$123.98 |
|  | HWGWRBT | Side Mount Bulb Thermostat | \$88.24 |
|  | HWGWTR | Rear Wall Register Kit | \$144.14 |
|  | HWGWTW2 | Out of the Wall Flush Mount Kit | \$301.59 |

HOUSEWARMER

ECONOMICO * CONVENIENTE * SEGURO



HouseWarmer
es una marca registrada de
Empire Comfort Systems Inc.
918 Freeburg Avenue
Belleville, IL 62222-0529
Teléfono: 877-459-0514
Fax: 877-459-1583

**SPECIAL
ORDER**
Pedido especial

Artículo SOS # 3893

Calefacción de pared



RP00031166

CALEFACCION DE PARED



Tres distintos tamaños de sistemas de calefacción con dos diferentes tipos de gas disponibles para satisfacer todas sus necesidades

- Tecnología de punta para un mayor rendimiento de combustible
- Fácil instalación de nuevas aplicaciones o mejoras
- No requiere electricidad, funciona incluso durante cortes de energía
- Funciona a una fracción del costo que genera la calefacción eléctrica
- Genial para calefacción por zonas; apague el termostato central del sistema de calefacción y caliente la habitación(es) que más ocupa.
- El modelo HW250GW o HW350GW puede empotrarse en una pared o montarse en una superficie (para aplicaciones en paredes de ladrillo o bloques) y el modelo HW500GW se monta dentro de la pared, con el propósito de utilizarse en dos cuartos.
- Encendido piezoeléctrico que no requiere cerillos
- El termostato de milivoltios programa automáticamente los ciclos de encendido y apagado del sistema de calefacción para una óptima comodidad
- El ventilador automático opcional, alterna los ciclos de encendido y apagado en sincronización con el sistema de calefacción



Teléfono: 877-459-0514
Fax: 877-459-1583

CALEFACCION DE PARED

Calefacción de pared

Modelo # HW500GWOXX1N
Sistema de calefacción de pared

- Consumo de 50,000 BTU (Habitación doble)
- Gas Natural
- Calienta hasta 1,542 pies cuadrados (143.2 m²) (suponiendo que los techos tienen 2.4 metros de altura y varía dependiendo del tipo de clima)

Modelo # HW500GWOXX1P
Sistema de calefacción de pared

- Consumo de 50,000 BTU (Habitación doble)
- Propano líquido
- Calienta hasta 1,542 pies cuadrados (143.2 m²) (suponiendo que los techos tienen 2.4 metros de altura y varía dependiendo del tipo de clima)

Modelo # HW350GWOXX1N
Sistema de calefacción de pared

- Consumo de 35,000 BTU
- Gas Natural
- Calienta hasta 1,079 pies cuadrados (100.2 m²) (suponiendo que los techos tienen 2.4 metros de altura y varía dependiendo del tipo de clima)

Model # HW350GWOXX1P
Sistema de calefacción de pared

- Consumo de 35,000 BTU
- Propano líquido
- Calienta hasta 1,079 pies cuadrados (100.2m²) (suponiendo que los techos tienen 2.4 metros de altura y varía dependiendo del tipo de clima)



Modelo # HW250GWOXX1N
Sistema de calefacción de pared

- Consumo de 25,000 BTU
- Gas Natural
- Calienta hasta 771 pies cuadrados (71.6 m²) (suponiendo que los techos tienen 2.4 metros de altura y varía dependiendo del tipo de clima)

Modelo # HW250GWOXX1N
Sistema de calefacción de pared

- Consumo de 25,000 BTU
- Propano líquido
- Calienta hasta 771 pies cuadrados (71.6 m²) (suponiendo que los techos tienen 2.4 metros de altura y varía dependiendo del tipo de clima)

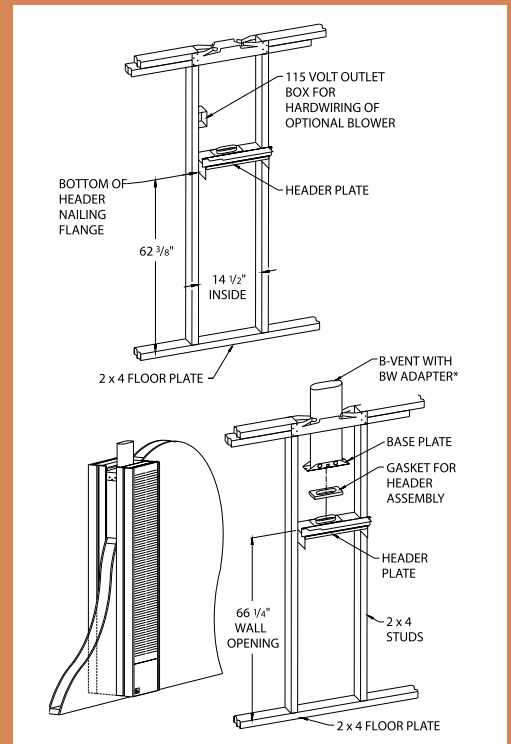
Especificaciones

Color..... Beige
Ancho del sistema de calefacción 16 pulgadas (40.6 cm)
Profundidad..... 6 pulgadas (15.2 cm)
Altura..... 56.13 pulgadas (142.5 cm)
Altura c/ ventilador..... 71.86 pulgadas (182.5 cm)
Peso..... 86 lb (39 kg) (HW250/350GW)
..... 133lb (60.4kg) (HW500GW)

Mínimo espacio libre en la parte superior 12 pulgadas (30.5 cm)
Mínimo espacio libre lateral..... 4 pulgadas (10.2 cm)
Espacio libre en la parte inferior 1.5 pulgadas (3.8 cm)
Ventilación..... Óvalo de 4pulgadas (10.2) cm, tipo B

Apagado de seguridad automático del gas
10 años de garantía limitada en la cámara de combustión
1 año de garantía limitada en las partes restantes

Por favor, póngase en contacto con un profesional autorizado para la instalación.



Accesorios



Modelo # HWTMV
Termostato de 750 milivoltios con interruptor láminas

- Termostato de pared atractivo y confortable
- Automáticamente alterna los ciclos de encendido y apagado del sistema de calefacción para una óptima comodidad



Modelo # HWGWTB2
Ventilador automático de 120V

- El ventilador se activa automáticamente con un interruptor de detección térmica integrado, alternando el encendido y apagado del ventilador en sincronización con el sistema de calefacción
- El ventilador dispersa el calor a través de la habitación para generar mayor confort y eficiencia
- El ventilador opera en un tomacorriente eléctrico estándar de 120V



Modelo # HWTRW
Termostato de milivoltios con control remoto inalámbrico

- Termostato de control remoto
- Automáticamente alterna los ciclos de encendido y apagado del sistema de calefacción para una óptima comodidad
- El diseño inalámbrico minimiza el tiempo y costos de instalación



Modelo # HWGWRBT
Termostato de bombilla de montaje lateral

- Control termostático conveniente y eficaz
- Automáticamente alterna el ciclo de encendido y apagado del sistema de calefacción
- Se monta en los lados del sistema de calefacción para reducir el tiempo y costos de instalación



Modelo # HWGWTR
Kit de registro de pared posterior

- Crea una salida de calor adicional para la habitación adyacente posterior
- Método simple y eficaz para canalizar el calor adicional hacia otras áreas de la casa



Modelo # HWGWTW2
Kit de montaje al ras "fuera de la pared"

- Permite que se adapte al ras en instalaciones en bloque de concreto o pared de ladrillos.
- No puede utilizar el registro de pared posterior HWGWTR-1 en aplicaciones de montaje al ras



PRECIOS DE PEDIDO ESPECIALES

Teléfono: 877-459-0514
Fax: 877-459-1583

Precios de pedido especiales

Artículo SOS # 3893
Disponible en 2-3 semanas

| PRODUCTO | MODELO # | DESCRIPCIÓN | PRECIO |
|---|----------|---|------------|
|  | HW500GWN | Calefacción de pared | \$1,003.10 |
| | HW500GWP | | |
| | HW350GWN | | \$758.47 |
| | HW350GWP | | |
| | HW250GWN | | \$702.39 |
| | HW250GWP | | |
|  | HWTMV | Termostato de milivoltios | \$49.47 |
|  | HWGWTB2 | Ventilador automático | \$220.88 |
|  | HWTRW | Termostato con control remoto inalámbrico | \$123.98 |
|  | HWGWRBT | Termostato de bombilla de montaje lateral | \$88.24 |
|  | HWGWTR | Kit de registro de pared posterior | \$144.14 |
|  | HWGWTW2 | Kit de montaje al ras "fuera de la pared" | \$301.59 |

Why It's Your Best Heating Solution

Wall Furnaces

Accessories

Pricing

Porque Somos su Mejor Solucion

Calefacción de pared

Accesorios

Precio