

SCOTT
LIVING

TM

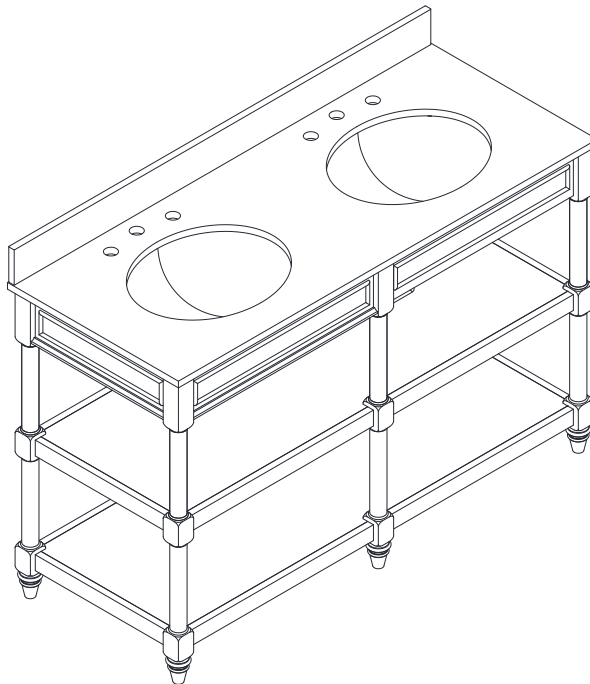
Français p. 12

Español p. 23

54-IN Weathered Oak Double Basin Vanity in Drifted Oak Finish

ASSEMBLY, CARE & USE INSTRUCTIONS

MODEL # 1053VA-54-221



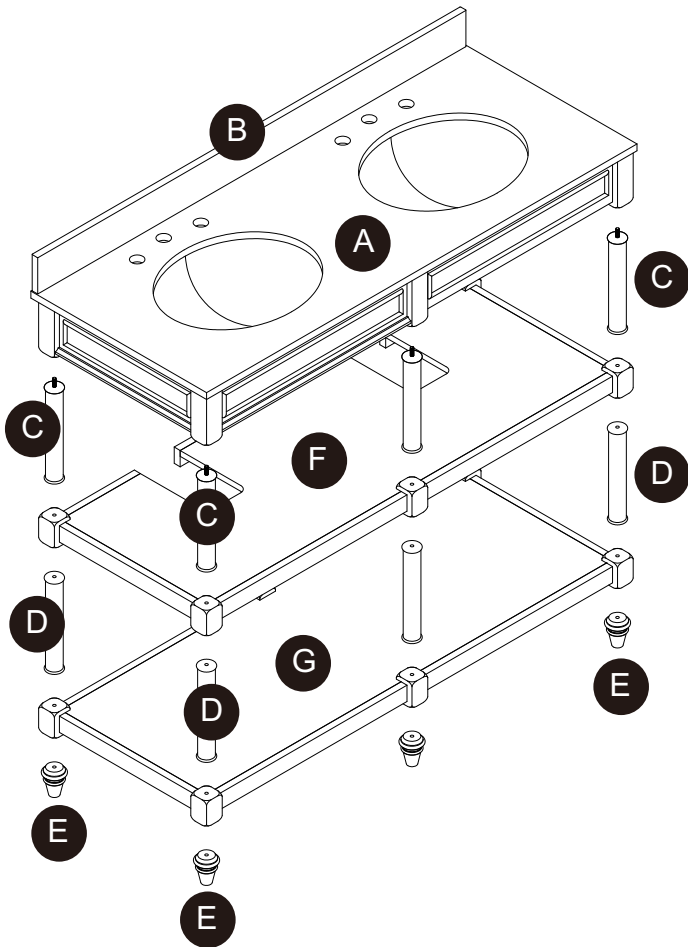
Date Purchased _____

Questions, problems, missing parts?

Before returning to your retailer,
call our customer service department at
1-855-571-1044 8 a.m. - 8 p.m., EST, Monday - Friday.
www.greentouchchinaltd.com

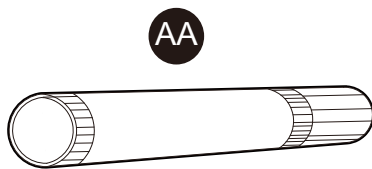
Greentouch

PACKAGE CONTENTS

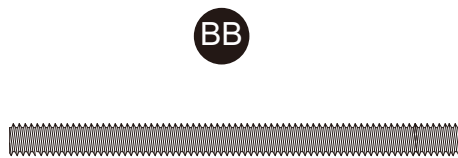


PART	DESCRIPTION	QUANTITY
A	Top	1
B	Backsplash	1
C	Upper Support Column	6
D	Lower Support Column	6
E	Feet	6
F	Upper Shelf	1
G	Lower Shelf	1

HARDWARE CONTENTS



Touch-up Pen
Qty. 1



Screw
Qty. 12

PREPARATION

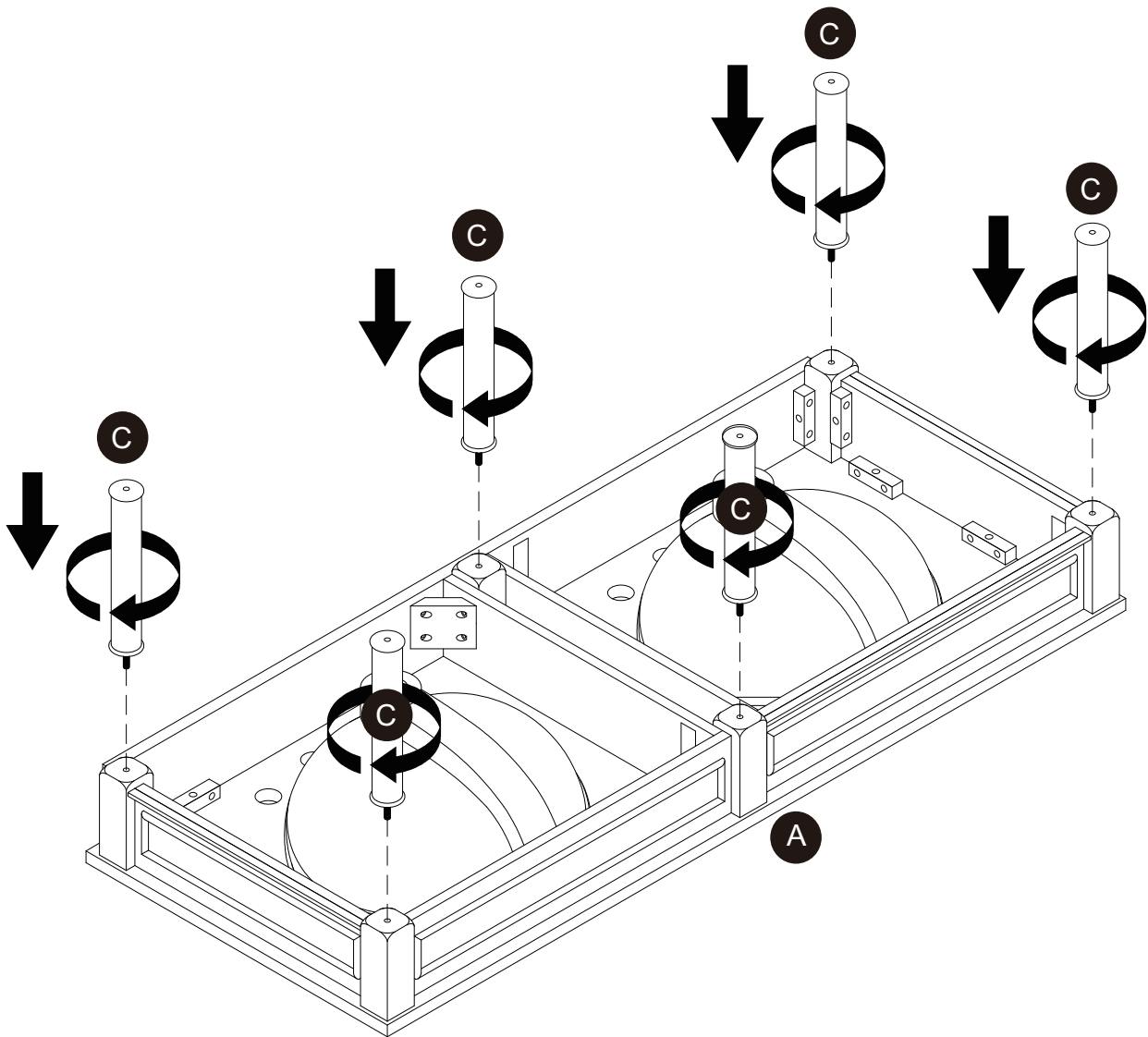
Before beginning assembly of product, make sure all parts are present. Compare parts with package contents list and hardware contents list. If any part is missing or damaged, do not attempt to assemble the product.

Estimated Assembly Time: 20-30 minutes (24 hours for adhesive to dry).

Tools Required for Assembly (not included): Phillips screwdriver, utility knife or scissors, adhesive, power drill with drill bit

Helpful Tools (not included): Measuring tape, level

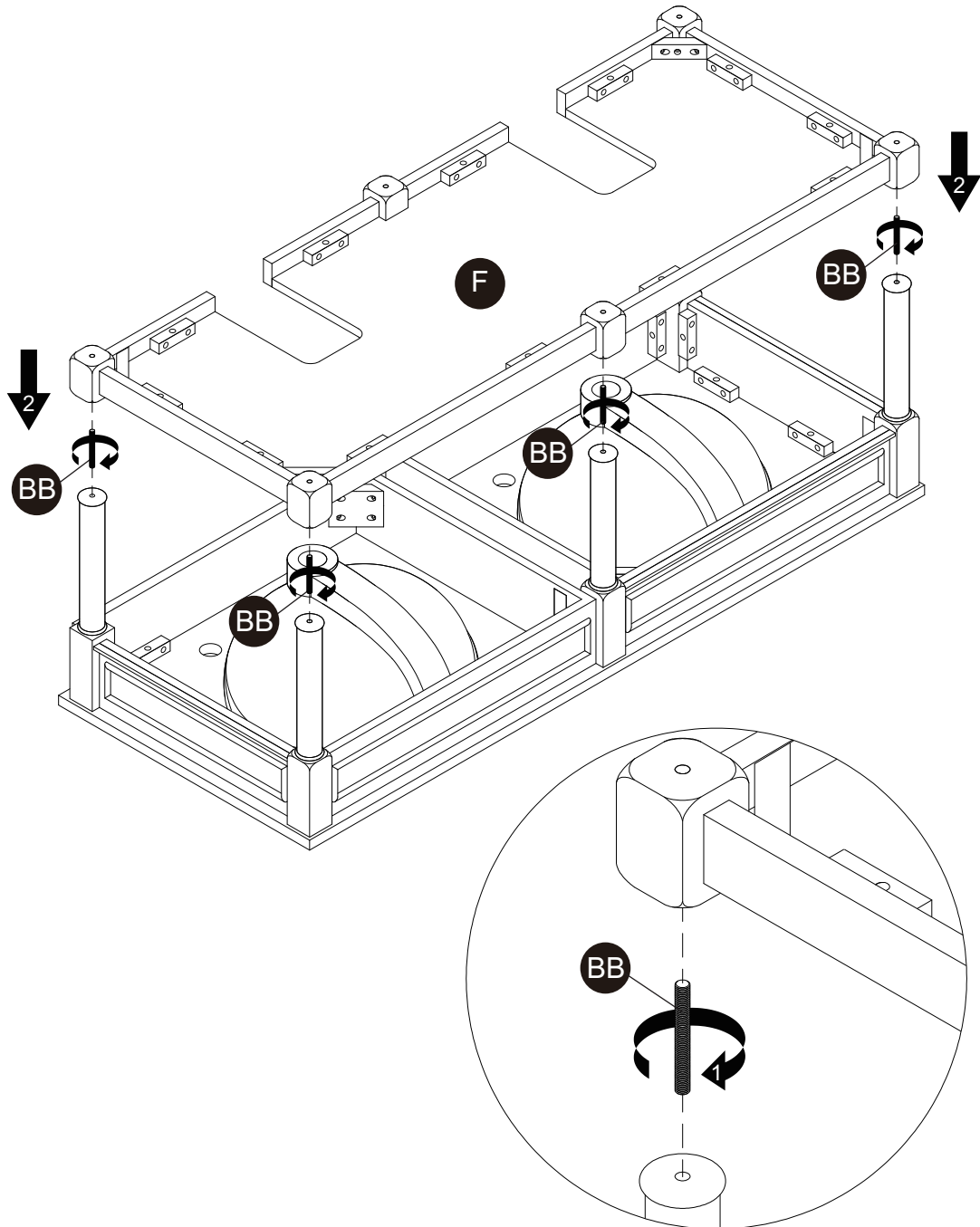
1

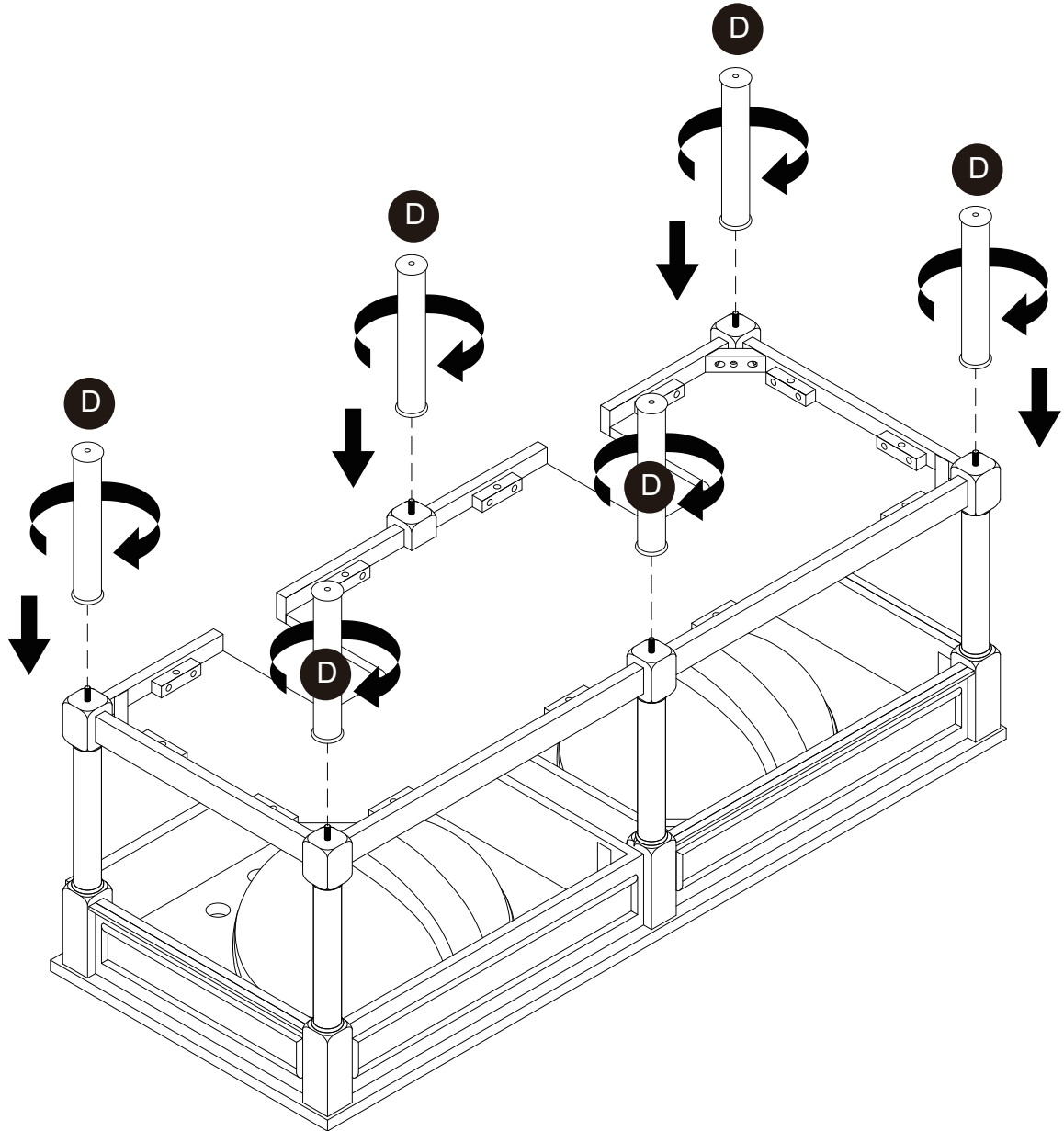


Warning

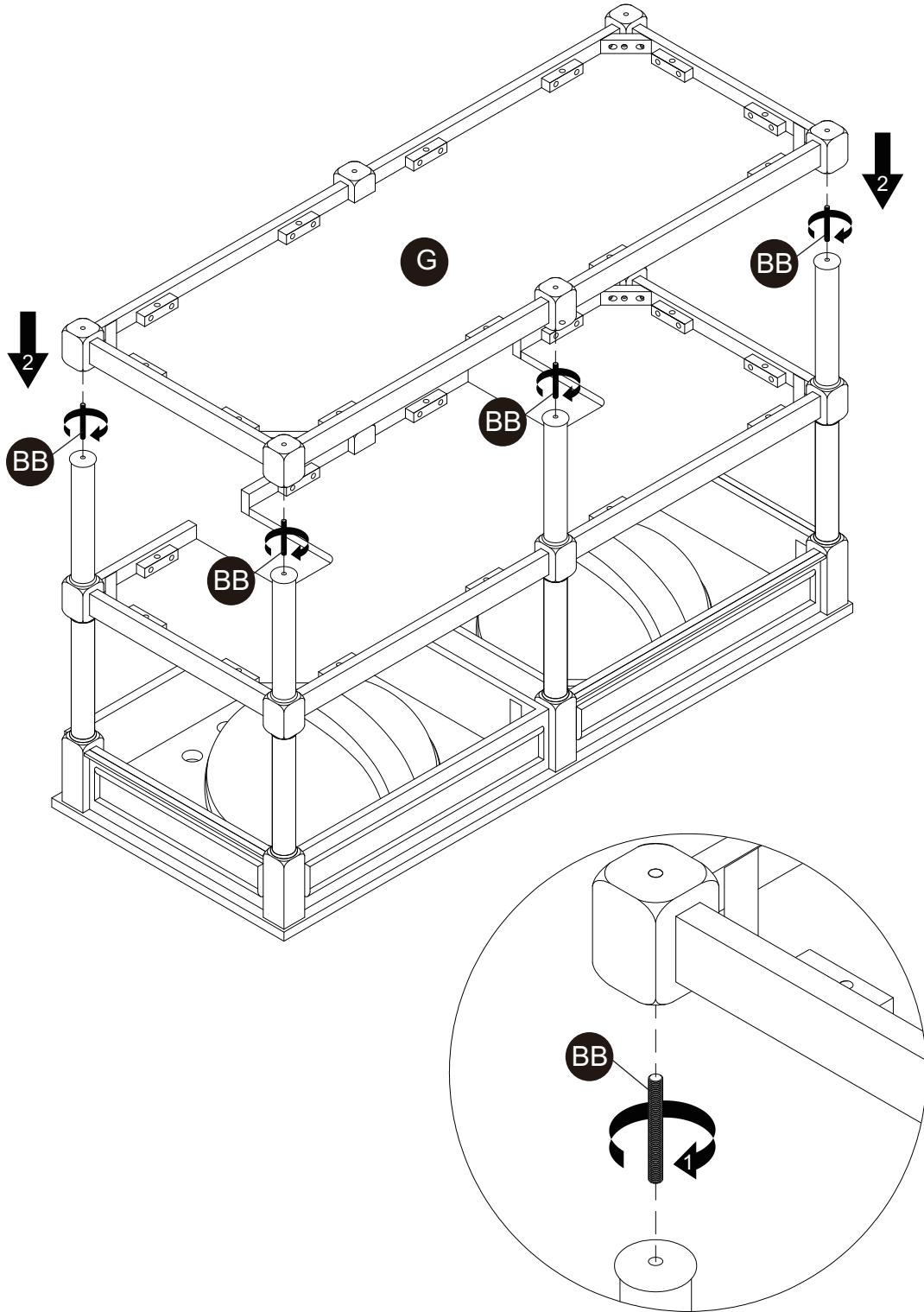
Do not directly set on floor as it may scratch or break the stone top.
Recommend: Put something protective like a blanket under the top when laying it upside down.

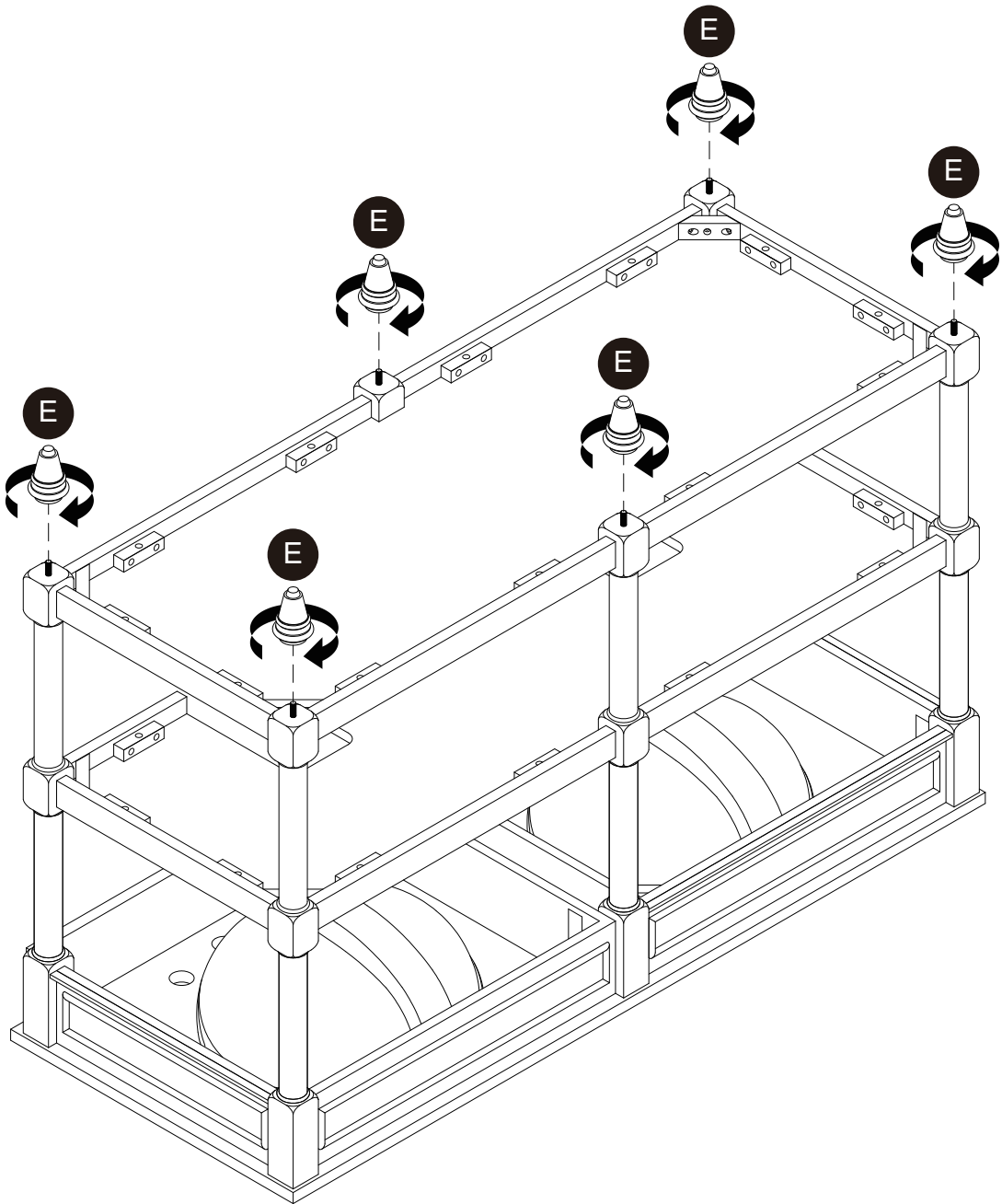
2



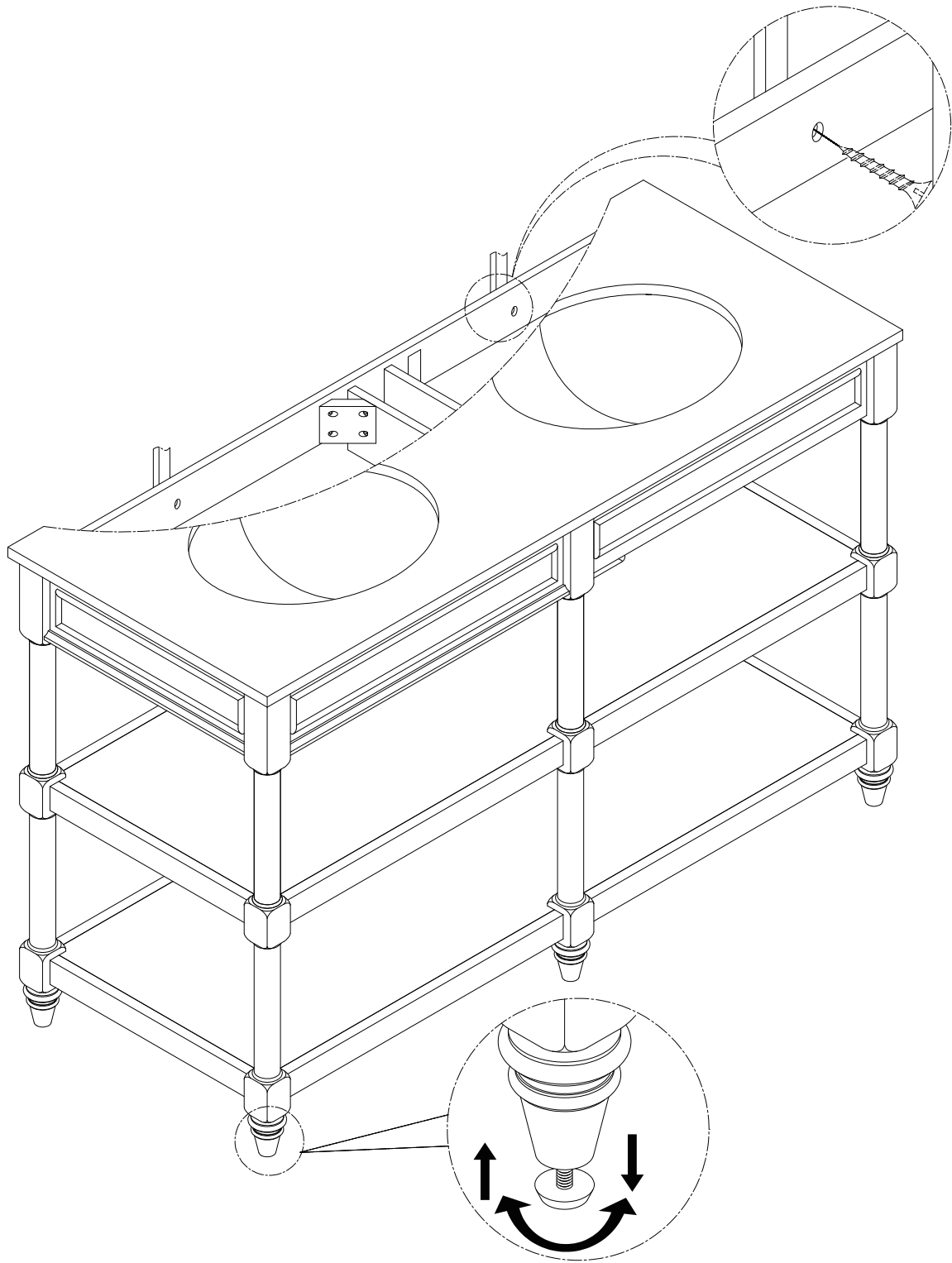


4

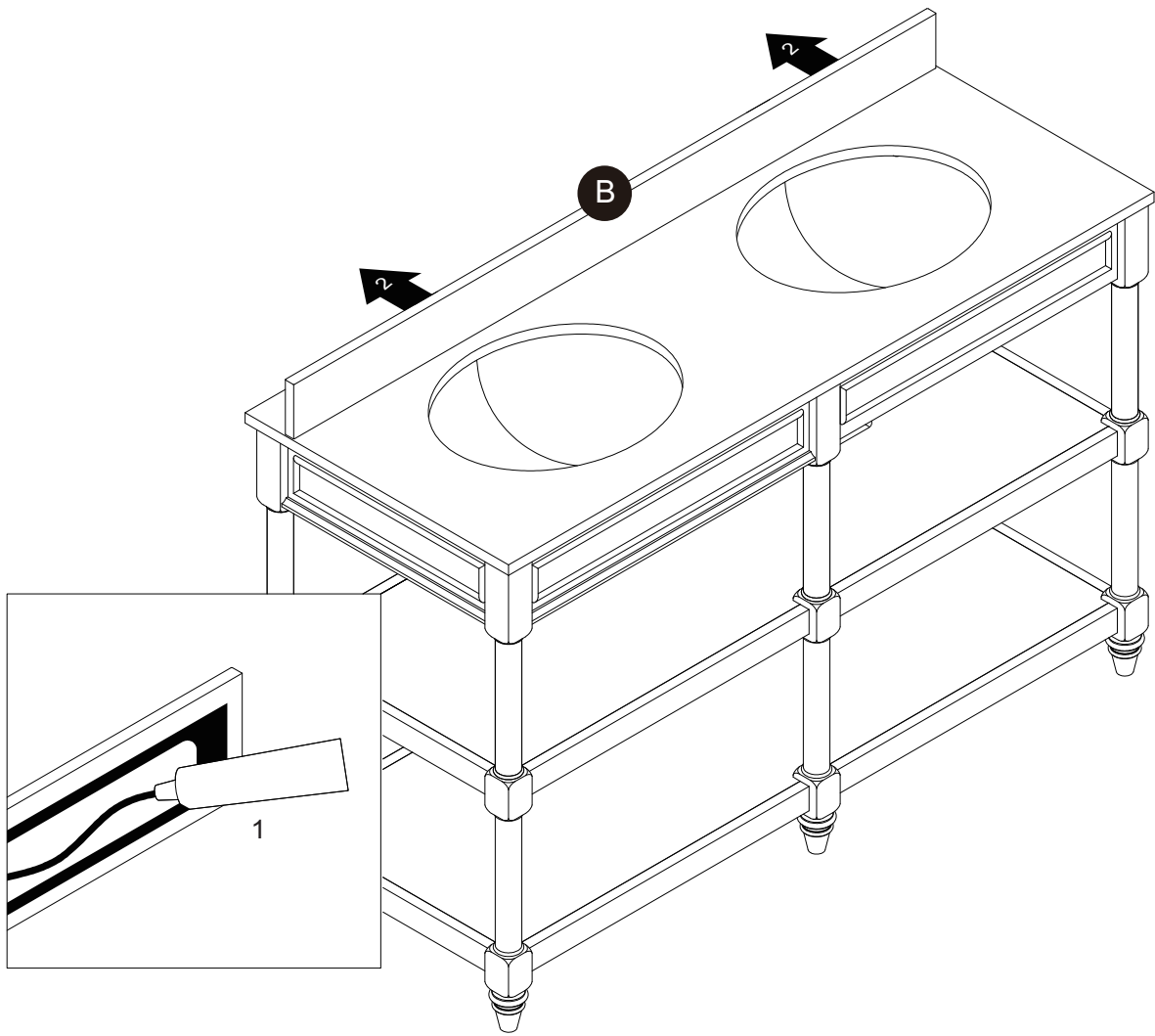




6



8



CARE AND MAINTENANCE

- Dust the vanity regularly with a soft, non-lint producing cloth or household dusting product.
- You can clean the vanity with a gentle, non-abrasive household cleaner.
- Make sure to dry the wood immediately with a soft cloth or towel.
- The stone top can be cleaned using standard marble cleaning agents available at your local supplier.
- Tips for using touch-up pen (AA): For scratches, stroke in direction of scratch. Rub off excess colorant promptly with a soft cloth.

IMPORTANT

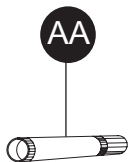
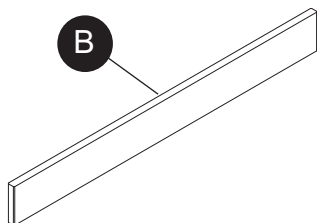
- Shade variations and patterns are an inherent characteristic of stone (e.g. granite, marble, engineered stone). Stone tops will vary from product to product. Use caution placing items such as soap or any fragranced material on the stone surface. Use a soap dish, coaster or similar item to protect the surface if placing any soap or fragranced products on the stone.
- If soap or fragranced products come in contact with the stone top, rinse the surface with water and dry using a soft non-abrasive cloth.
- Stone care products are available at your local home center store. Follow the manufacturer's directions on how to use.
- **DO NOT** use products to clean the stone top that contain acetone, lemon, vinegar or other acids as these may cause damage to the stone surface.
- Periodically reseal the stone top using an appropriate stone sealer available from your local home store. Follow the manufacturer's directions on how to apply.

WARRANTY

The manufacturer warrants this item against defects in materials and workmanship for a period of one (1) year from the date of original retail purchase. This warranty applies only to the original purchaser. This warranty does not apply to any damage on the product by accident, misuse, or modified, improper installation or by affixing accessories not produced by the manufacture. The manufacturer is not accountable whatsoever for product installation during the warranty period. There is no further expressed warranty. The manufacturer shall not be legally responsible for incidental, consequential or special damages arising at or in connection with product use or performance except as may otherwise be accorded by law. The manufacturer disclaims any and all implied warranties.

REPLACEMENT PARTS LIST

For replacement parts, call our customer service department at 1-855-571-1044, 8 a.m. - 8 p.m., EST, Monday - Friday.



PART	DESCRIPTION	PART#
B	Backsplash	PF-1053VA-54-221-001
AA	Touch-up Pen	OX-0950
BB	Screw	PF-1053VA-54-221-002
CC	Leveler	T-1007

SCOTT
LIVING

TM

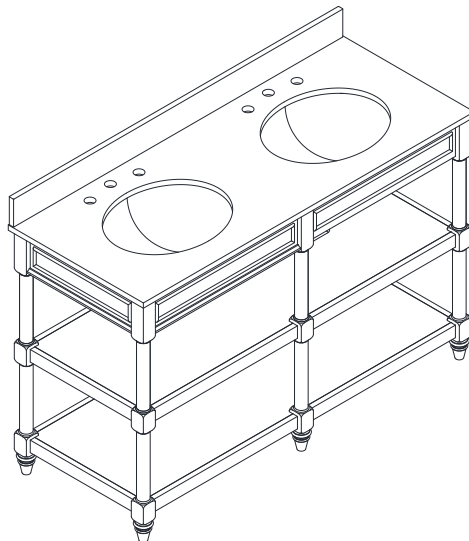
Meuble-lavabo à double-vasque en chêne traité de 54 pouces avec fini en chêne dérivé

English p. 1

Español p. 23

INSTRUCTIONS D'ASSEMBLAGE, D'ENTRETIEN ET D'UTILISATION

MODÈLE # 1053VA-54-221



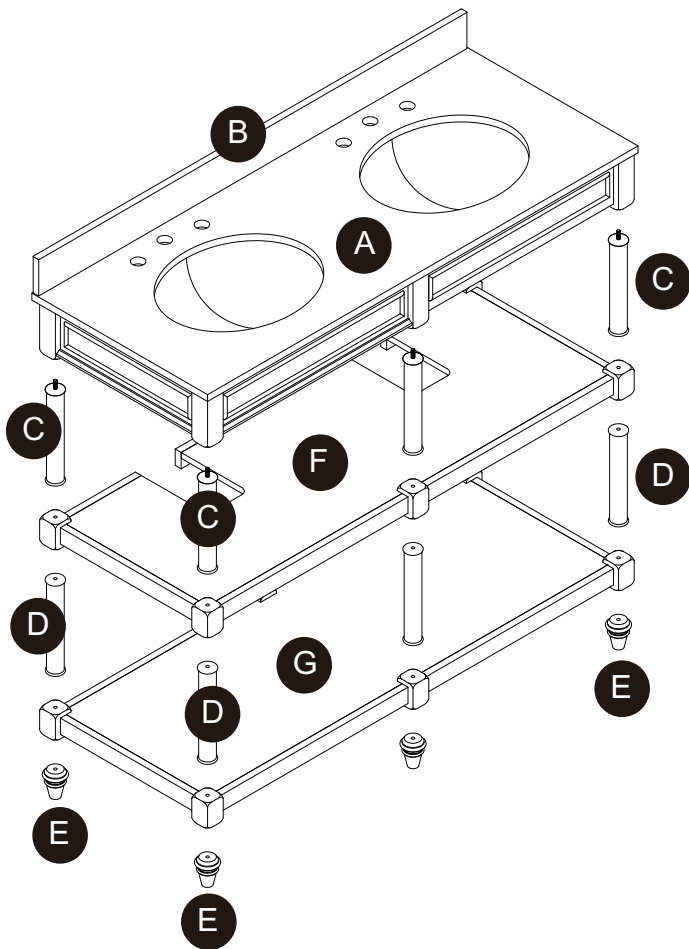
Date d'achat _____

Des questions, des problèmes, des pièces manquantes?

Avant de retourner l'article au détaillant,
appelez notre service à la clientèle au
1-855-571-1044, entre 8 h et 20 h (HNE), du lundi au vendredi.
www.greentouchchinaltd.com

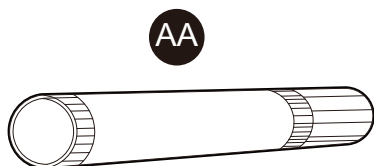
Greentouch

CONTENU DE L'EMBALLAGE

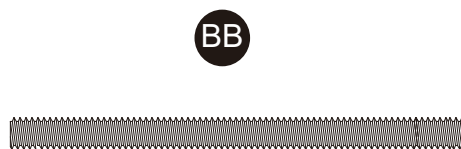


PIÈCE	DESCRIPTION	QUANTITÉ
A	Comptoir	1
B	Dosseret	1
C	Colonne de Support Supérieure	6
D	Colonne de Support Inférieure	6
E	Pieds	6
F	Etagère Supérieure	1
G	Etagère Inférieure	1

CONTENU DES PIÈCES



Crayon de retouches
Qté : 1



Screw
Qty. 12

PRÉPARATION

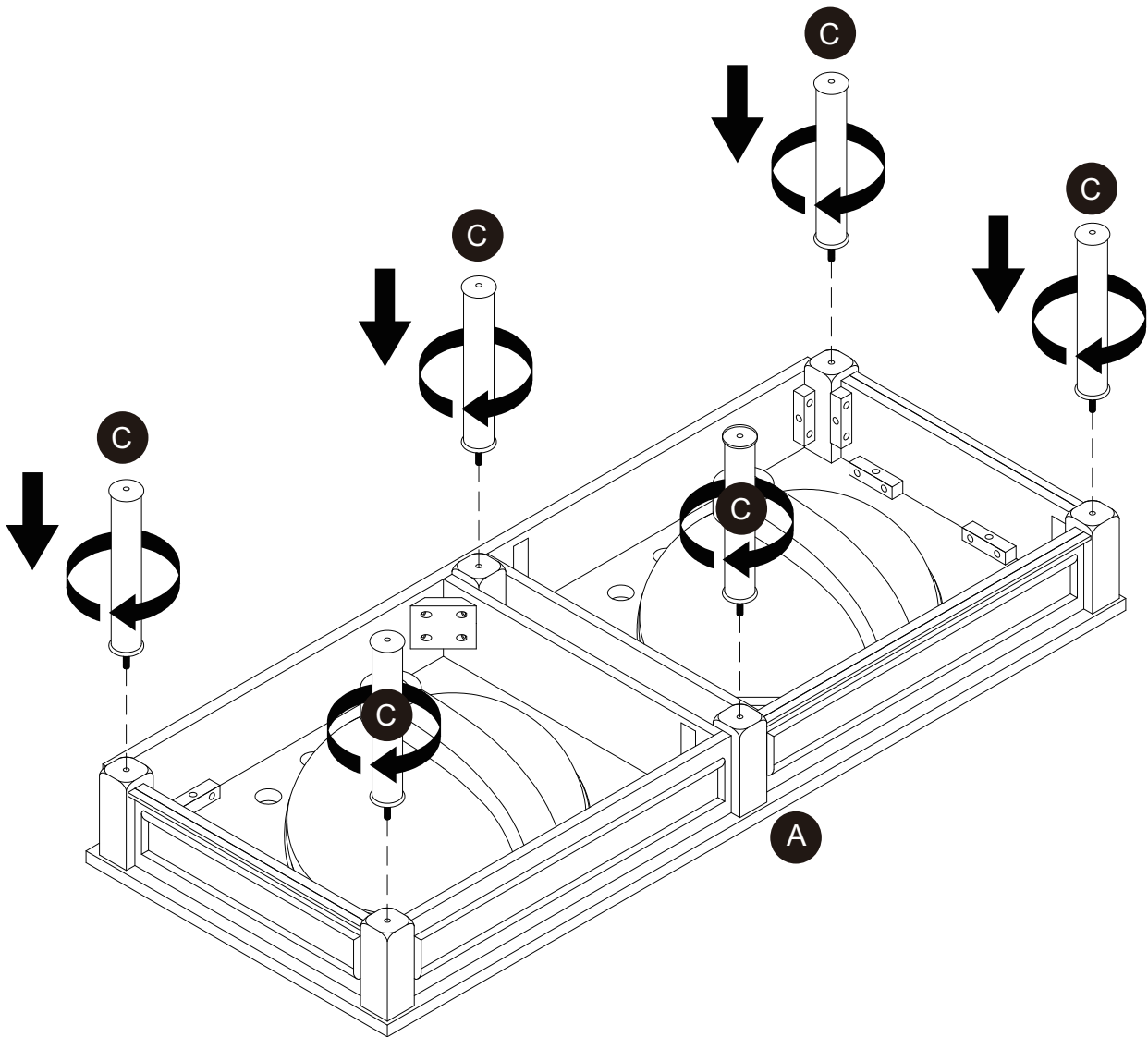
Assurez-vous d'avoir toutes les pièces avant de commencer à assembler le produit. Comparez les pièces avec la liste du contenu de l'emballage et la liste du contenu du matériel. Ne tentez pas d'assembler le produit si des pièces sont manquantes ou endommagées.

Temps d'assemblage approximatif : 20 à 30 minutes (24 heures de temps de séchage de l'adhésif).

Outils requis pour l'assemblage (non inclus) : Tournevis cruciforme, couteau tout usage ou ciseaux, adhésif, perceuse avec mèche

Outils pratiques (non compris) : Ruban à mesurer, niveau

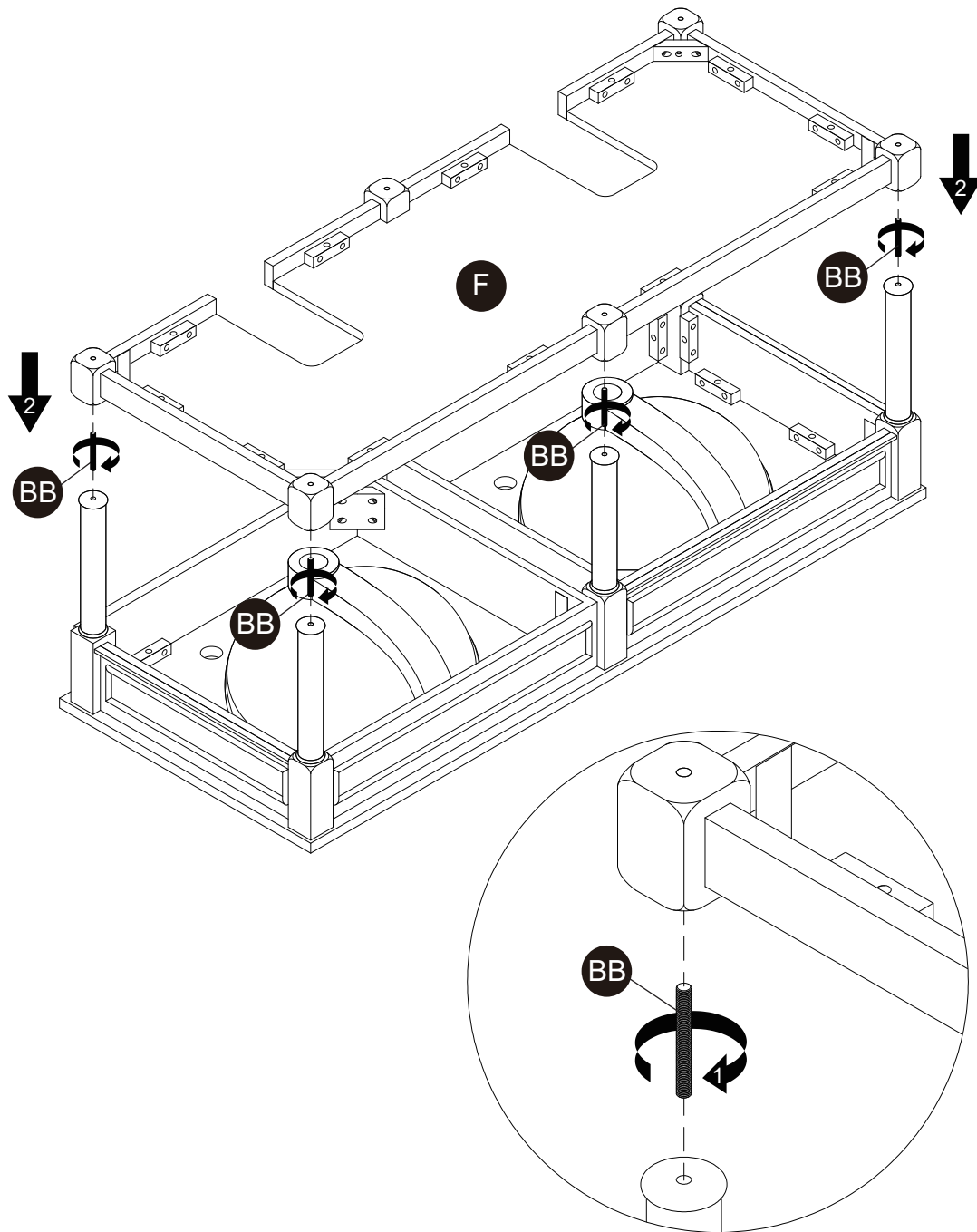
1



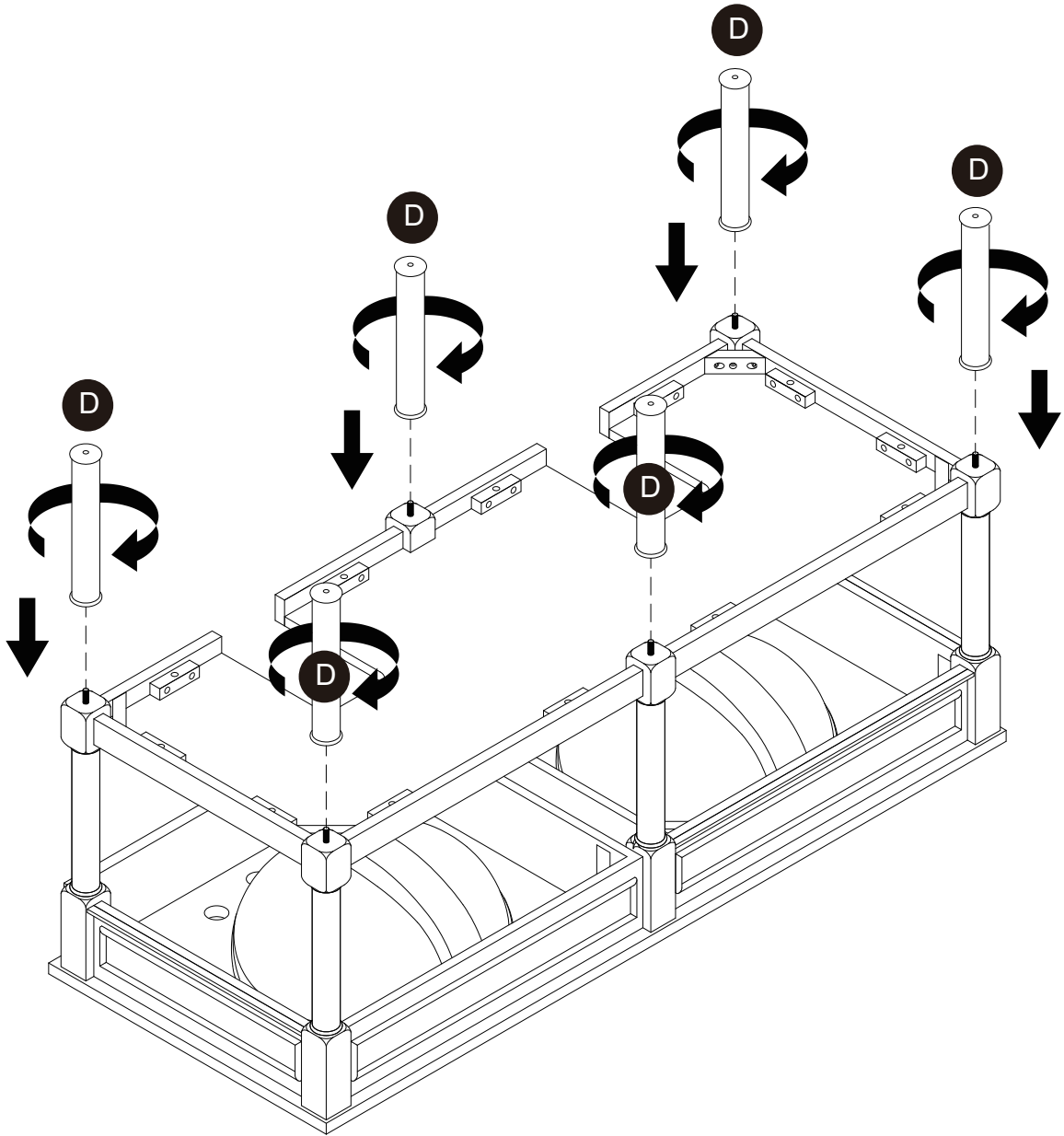
Attention

**Ne pas directement fixé sur le sol car il peut rayer ou casser la pierre artificielle.
Recommandation: Mettez un support de protection telle qu'une couverture sous la surface au moment de le déposer à l'envers**

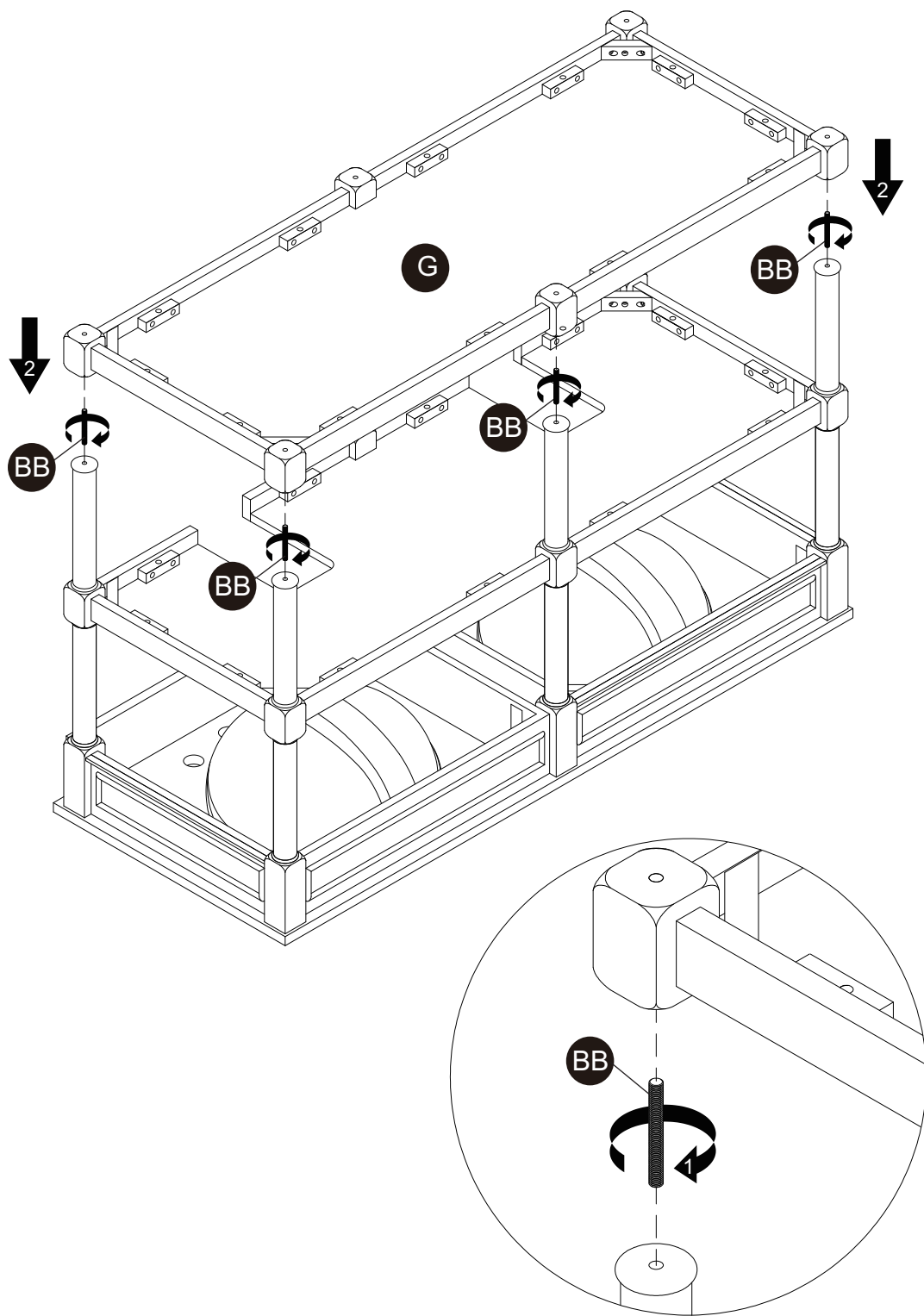
2



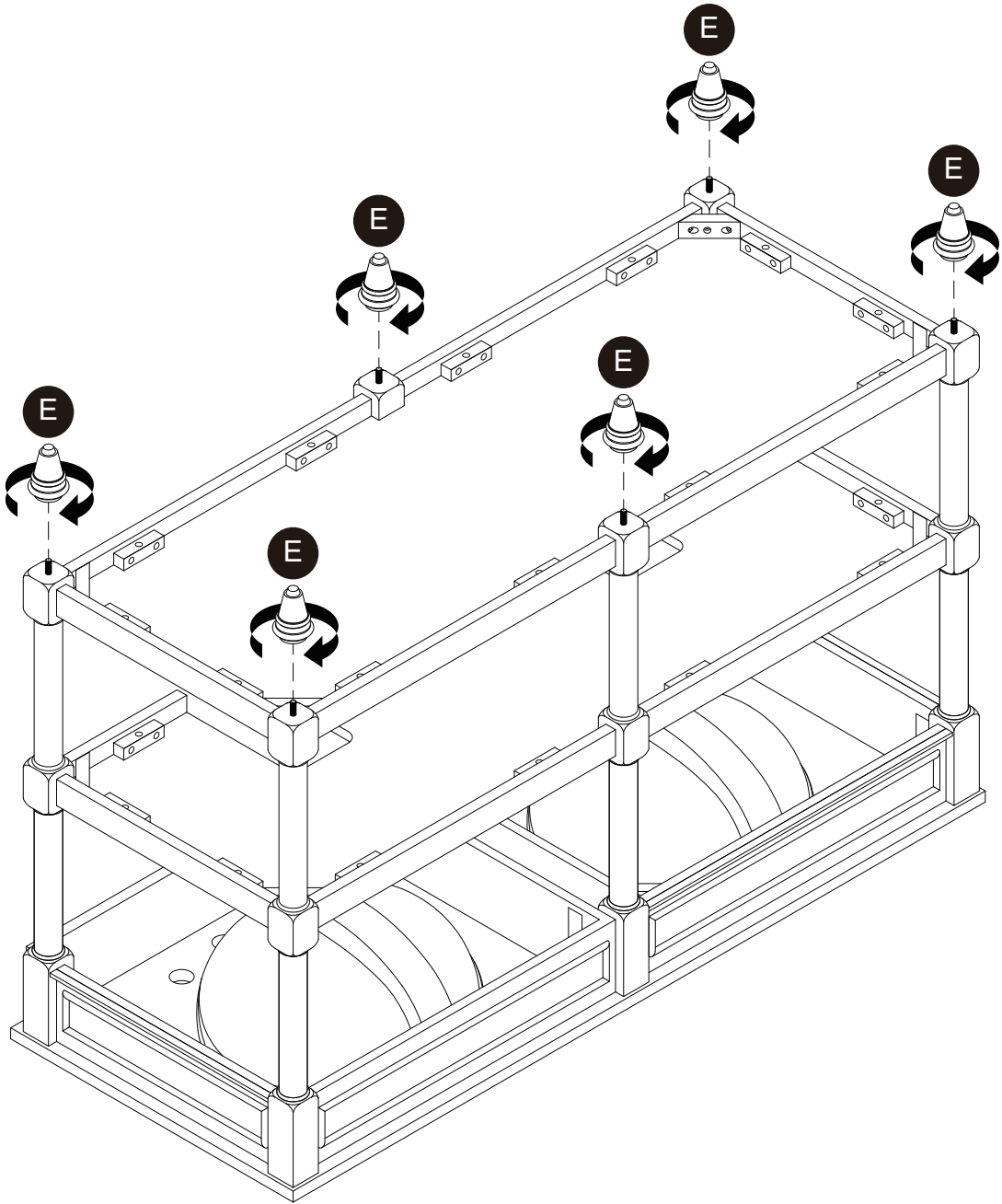
3



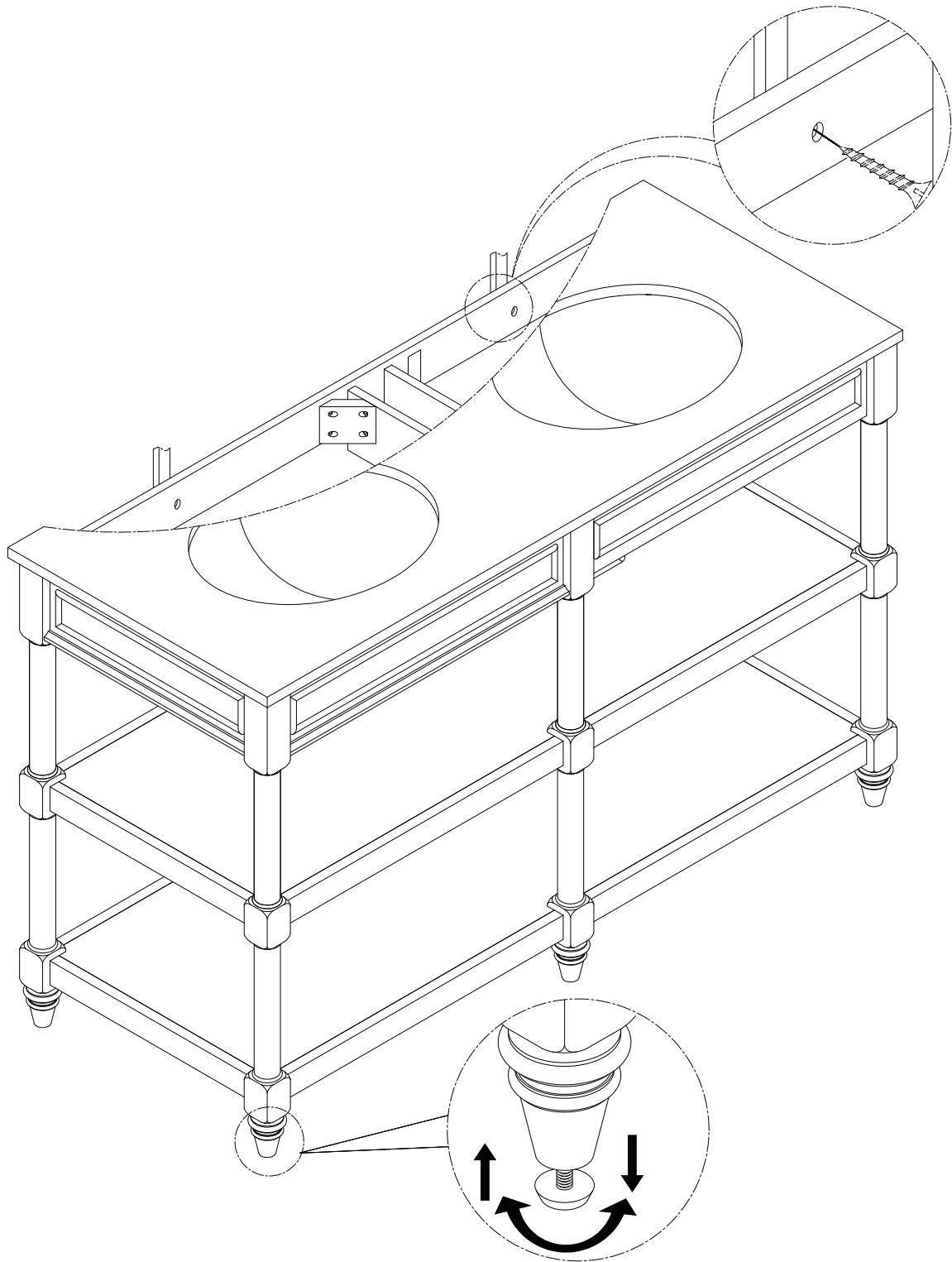
4



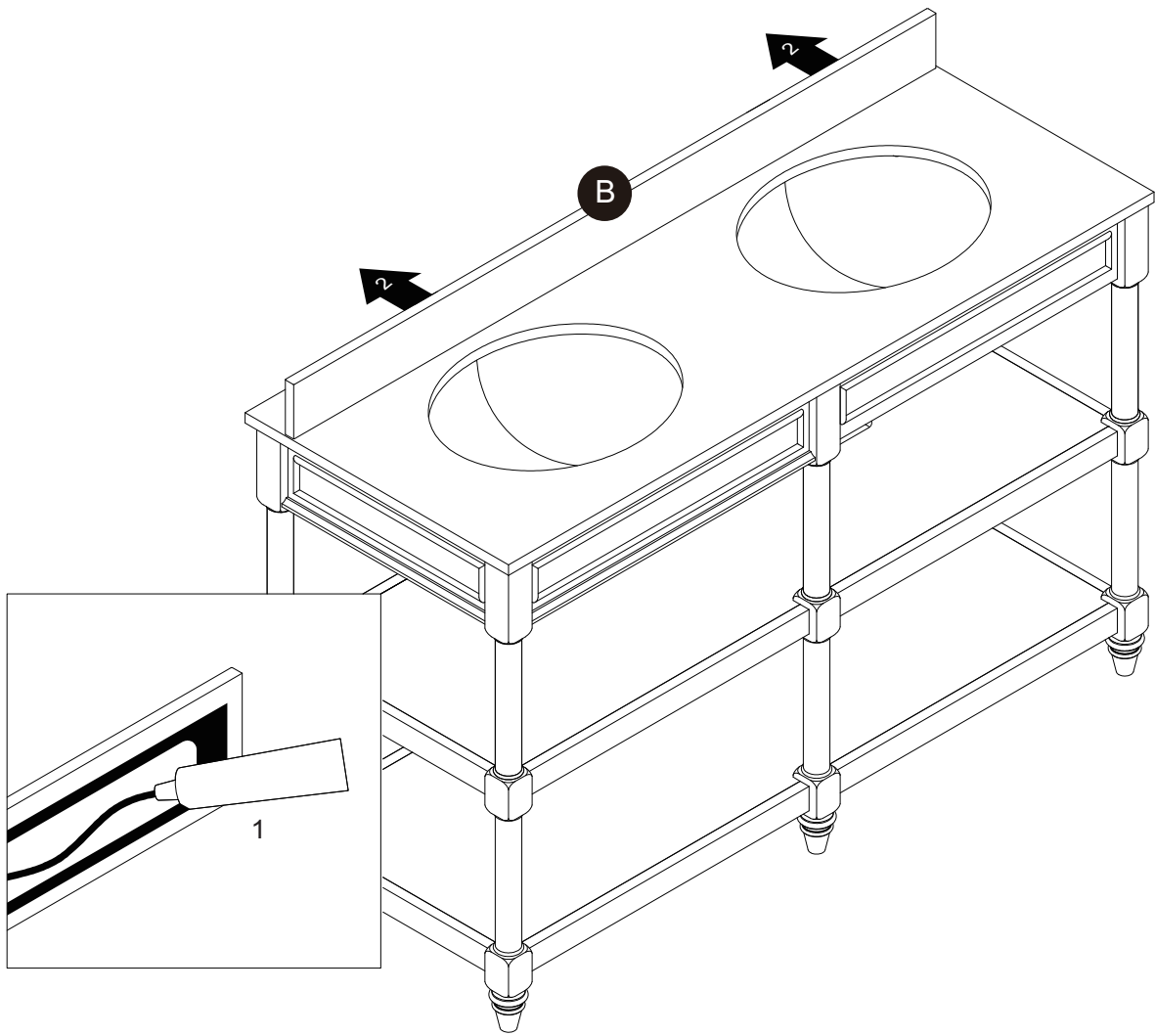
5



6



7



SOIN ET ENTRETIEN

- Époussetez le meuble-lavabo régulièrement avec un linge doux sans peluche ou un produit d'époussetage ménager.
- Vous pouvez nettoyer le meuble-lavabo avec un nettoyant ménager non abrasif doux.
- Assurez-vous de sécher le bois immédiatement avec un linge doux ou une serviette.
- Le comptoir en pierre peut être nettoyé avec des agents de nettoyage pour marbre ordinaires vendus chez votre fournisseur local.
- Conseils pour utiliser le crayon à retouches (AA) : Pour les égratignures, suivez la direction de l'égratignure. Nettoyez rapidement l'excès de colorant avec un linge doux.

IMPORTANT

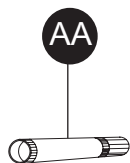
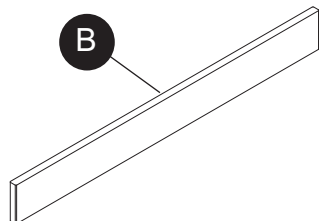
- La pierre (p. ex. : granite, marbre, pierre artificielle) présente des variantes de tons et de motifs. Les comptoirs en pierre varient d'un produit à l'autre. Faites attention lorsque vous placez des objets comme du savon ou des produits parfumés sur la surface en pierre. Utilisez un porte-savon ou un objet similaire pour protéger la surface si vous placez du savon ou des produits parfumés sur la pierre.
- Si du savon ou des produits parfumés entrent en contact avec le comptoir en pierre, rincez la surface avec de l'eau et séchez-la avec un linge doux non abrasif.
- Les produits d'entretien pour la pierre sont vendus dans les centres de rénovation. Suivez les instructions d'utilisation du fabricant.
- **N'UTILISEZ PAS** de produits contenant du citron, du vinaigre ou d'autres acides pour nettoyer le comptoir en pierre puisqu'ils pourraient endommager la surface en pierre.
- Rescellez périodiquement le comptoir en pierre avec un scellant à pierre approprié de votre centre de rénovation. Suivez les instructions d'utilisation du fabricant.

GARANTIE

Le fabricant garantit cet objet contre tout défaut de matériaux et de fabrication pour une période de un (1) an à partir de la date d'achat originale. Cette garantie s'applique à l'acheteur original. Cette garantie ne s'applique pas à tout dommage accidentel ou découlant d'une mauvaise utilisation, et le fabricant n'est pas responsable de l'installation du produit pendant la période de garantie. Il n'y a pas d'autre garantie exprimée. Le fabricant ne sera pas légalement responsable de tout dommage indirect, accessoire ou spécial provenant du produit ou découlant de son utilisation ou de son rendement sauf tel qu'autrement accordé par la loi. Le fabricant décline toute garantie implicite.

LISTE DES PIÈCES DE RECHANGE

Pour obtenir des pièces de rechange, veuillez communiquer avec un de nos départements du service à la clientèle au 1-855-571-1044 du lundi au vendredi de 8 h à 20 h HNE.



PIÈCE	DESCRIPTION	N° DE PIÈCE
B	Dosseret	PF-1053VA-54-221-001
AA	Crayon de retouches	OX-0950
BB	Vis	PF-1053VA-54-221-002
CC	Niveleur	T-1007

SCOTT
LIVING

TM

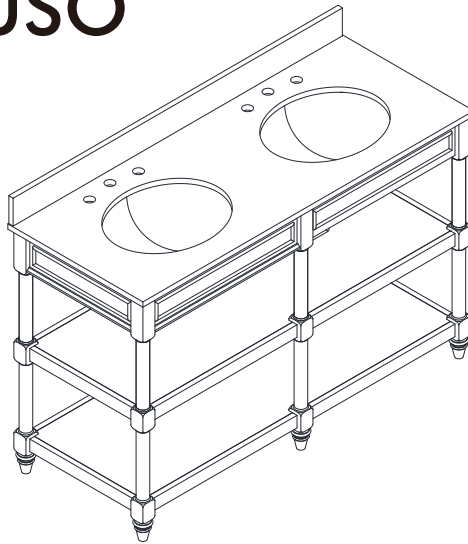
English p. 1

Français p. 12

Tocador con lavabo doble de roble desgastado de 137,16 cm en acabado de roble Drifted

INSTRUCCIONES DE ENSAMBLE, CUIDADO Y USO

MODELO # 1053VA-54-221



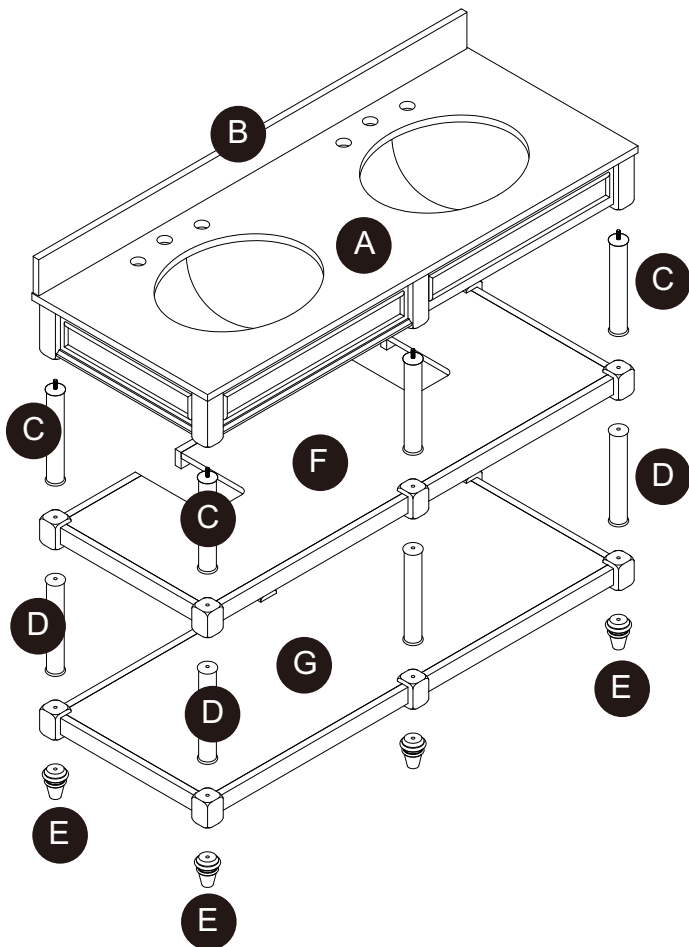
Fecha de compra _____

¿Preguntas, problemas, piezas faltantes?

Antes de volver a la tienda, llame a nuestro Departamento de Servicio al Cliente al 1-855-571-1044 de lunes a viernes de 8:00 a.m. a 8:00 p.m., hora estándar del Este.
www.greentouchchinaltd.com

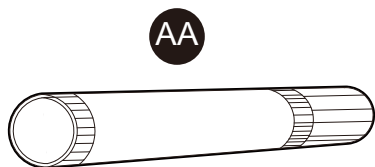

Greentouch

CONTENIDO DEL PAQUETE

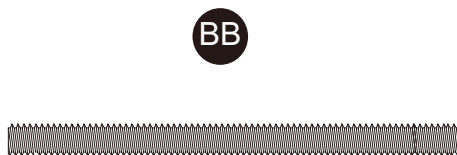


PIEZA	ESCRIPCIÓN	CANTIDAD
A	Cubierta	1
B	Protector contra salpicaduras	1
C	Columna de soporte superior	6
D	Columna de soporte inferior	6
E	Pies	6
F	Estante superior	1
G	Estante inferior	1

ADITAMENTOS



Aplicador de retoques
Cant. 1



Screw
Qty. 12

PREPARACIÓN

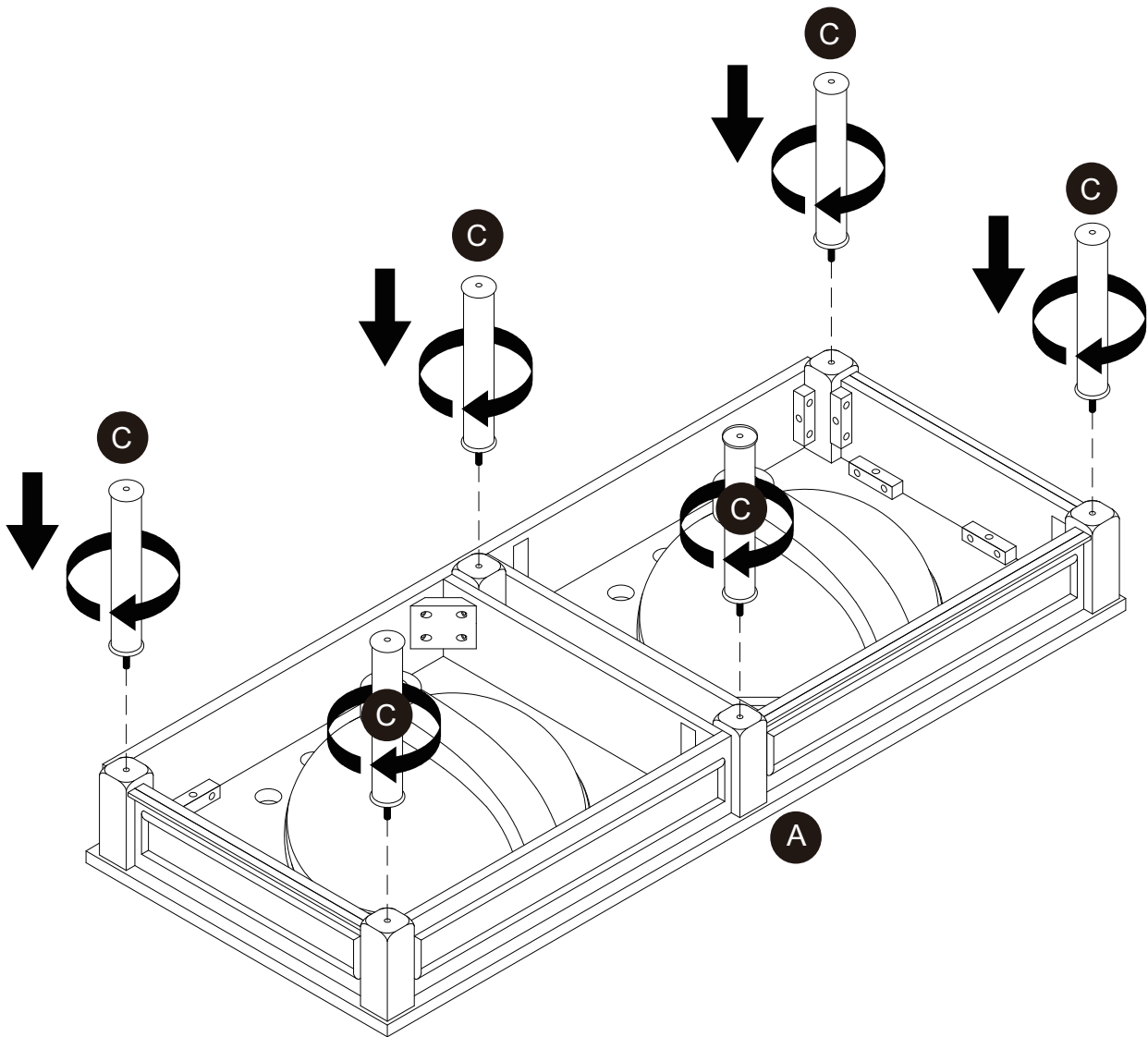
Antes de comenzar a ensamblar el producto, asegúrese de tener todas las piezas. Compare las piezas con la lista del contenido del paquete y la lista de aditamentos. Si hay piezas faltantes o dañadas, no proceda a ensamblar el producto.

Tiempo aproximado para el ensamblaje: 20-30 minutos (24 horas para que se seque el adhesivo).

Herramientas necesarias para el ensamblaje (no se incluyen): Destornillador Phillips, cuchillo de uso general o tijeras, adhesivo y taladro eléctrico con broca para taladro

Herramientas útiles (no se incluyen): Cinta métrica y nivel

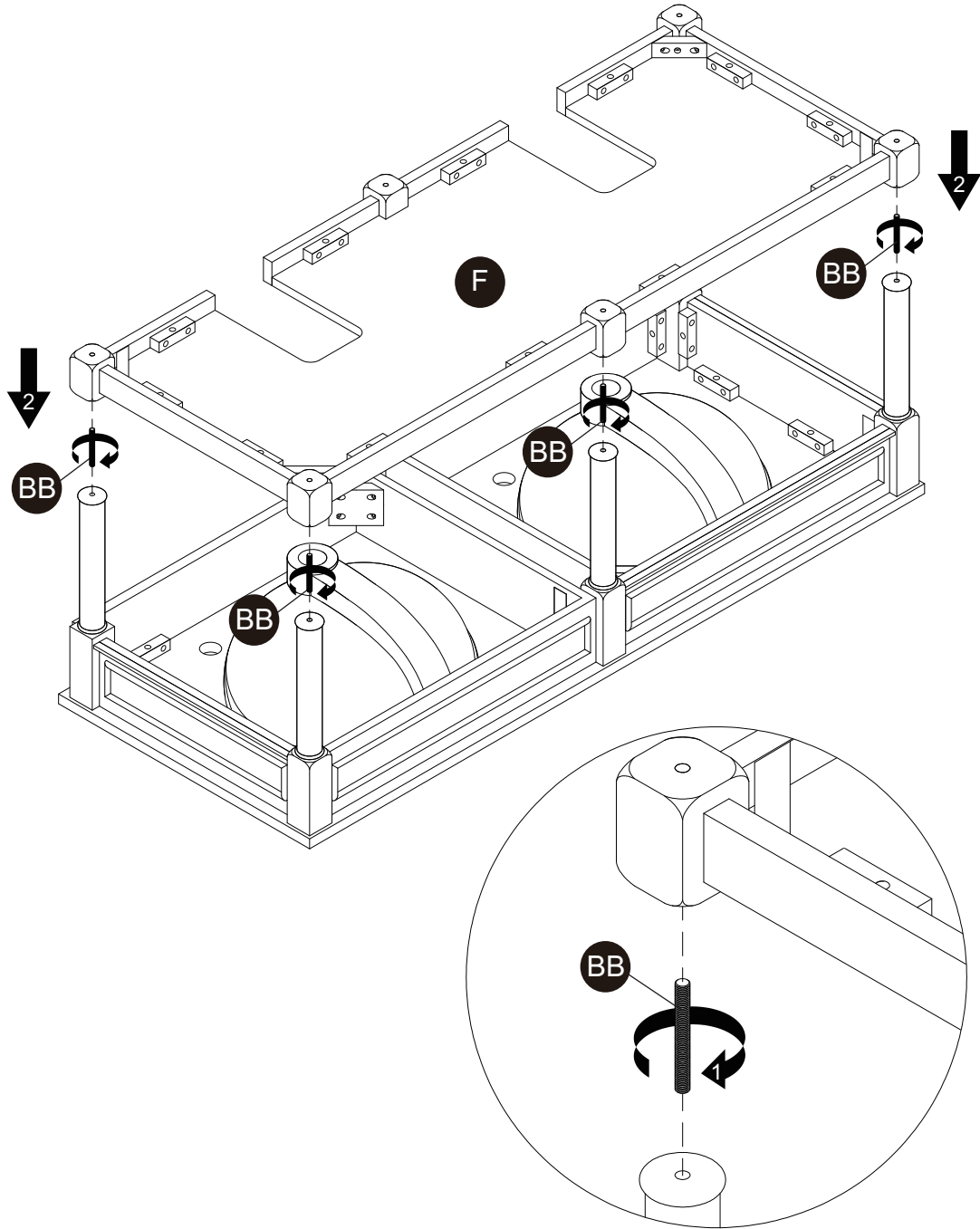
1



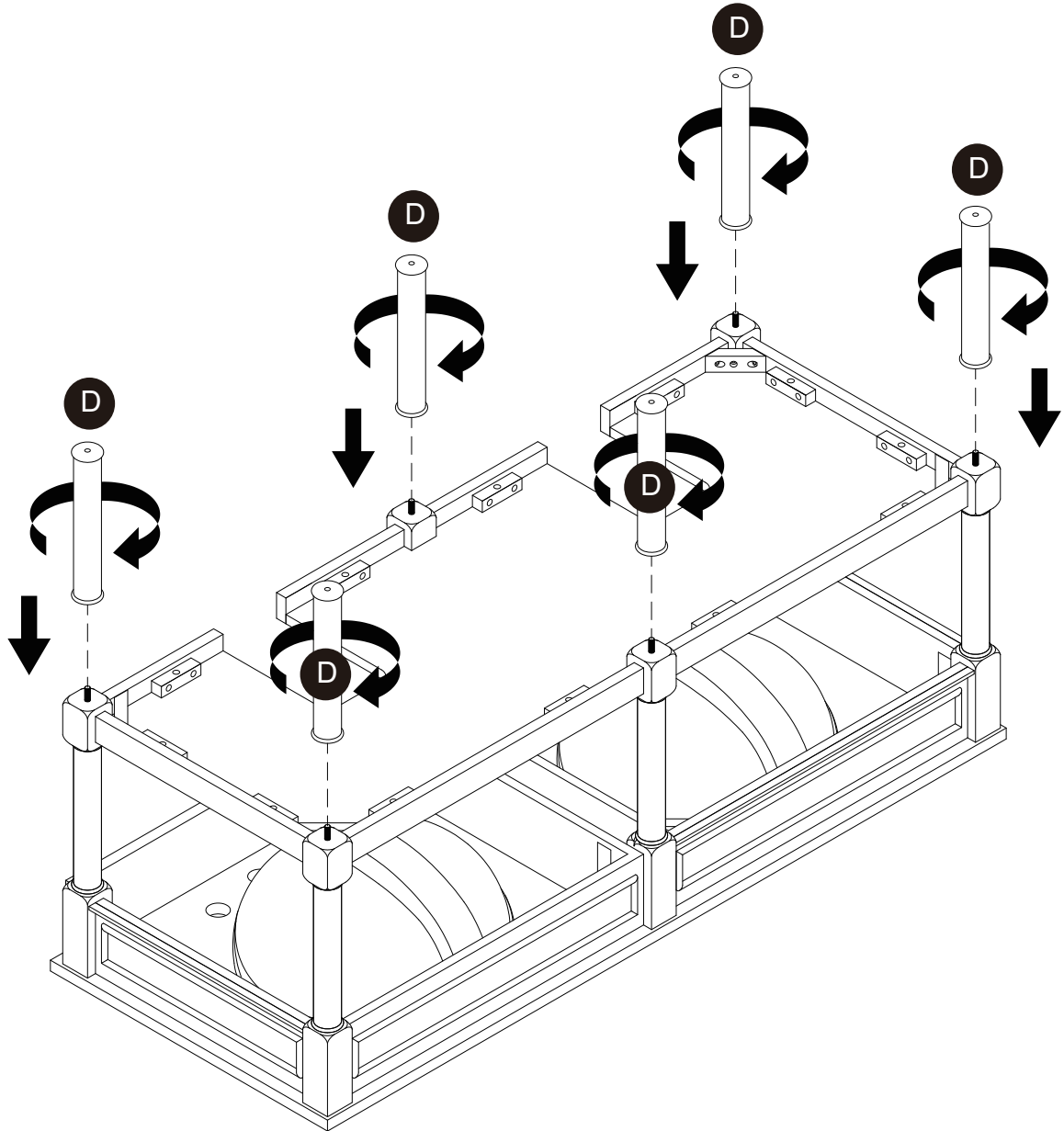
Advertencia

No lo coloque directamente en el suelo ya que puede rayar o romper la cubierta de piedra. Recomendación: Coloque una protección bajo la cubierta, como una manta, al voltearlo al revés.

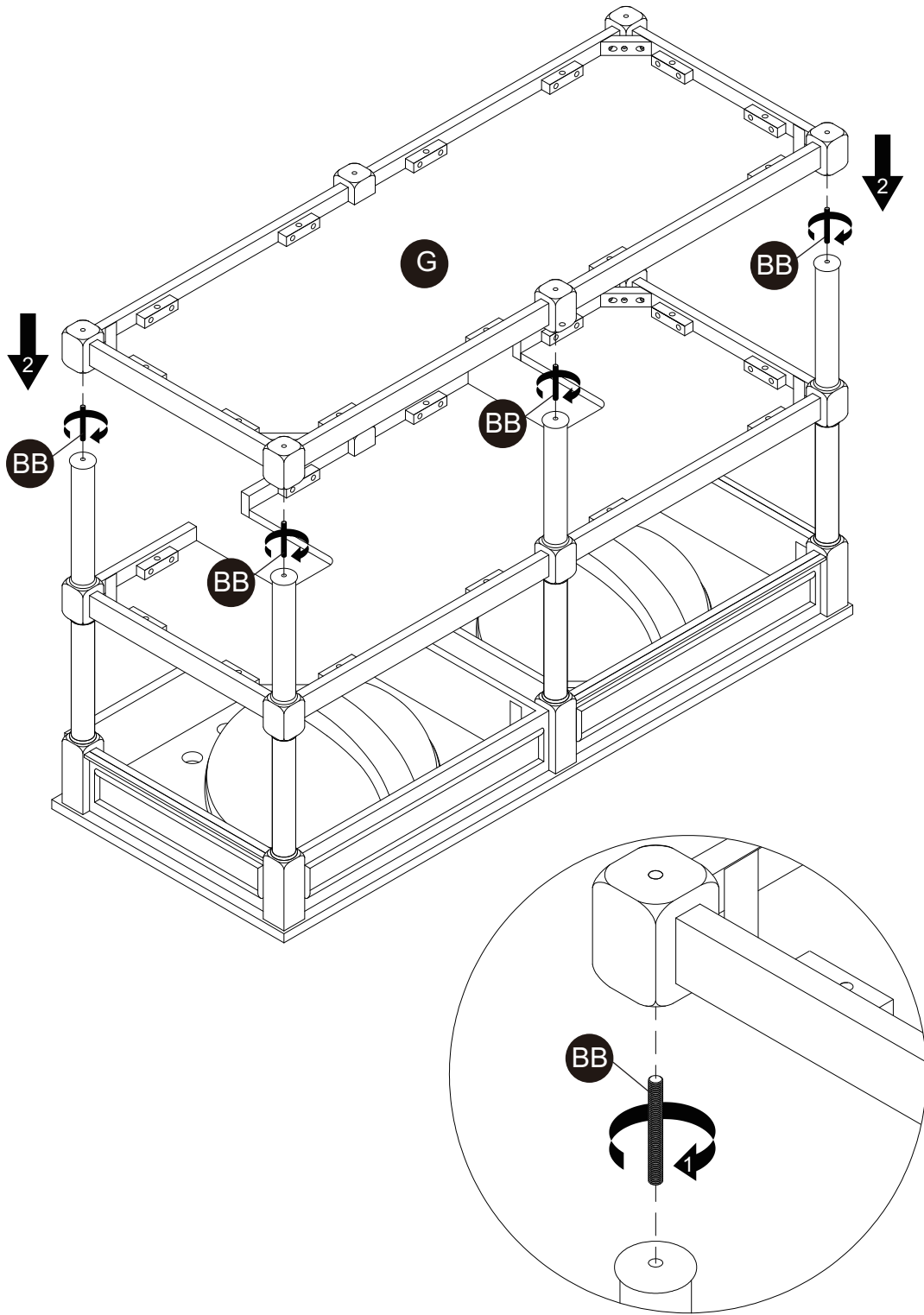
2



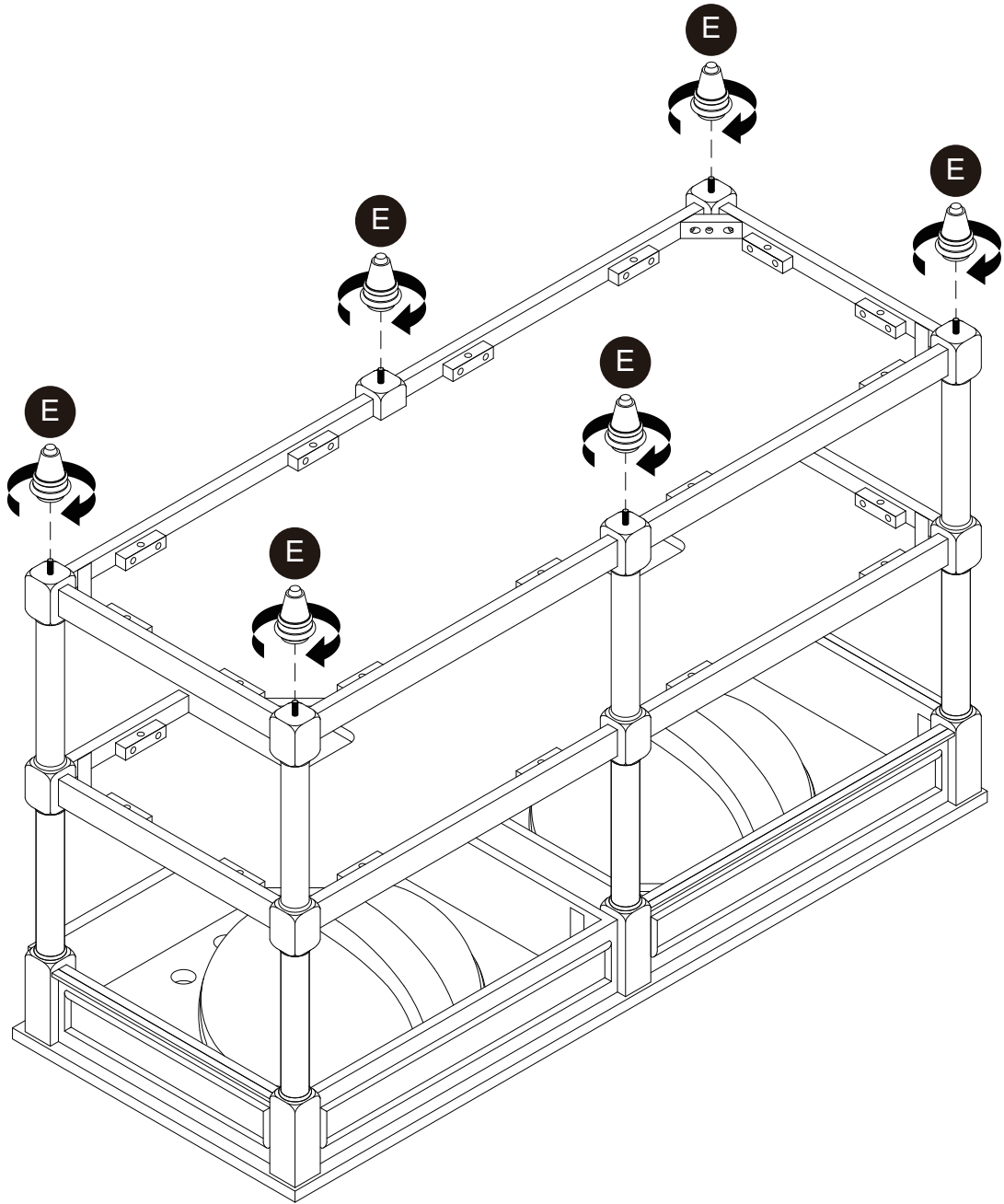
3



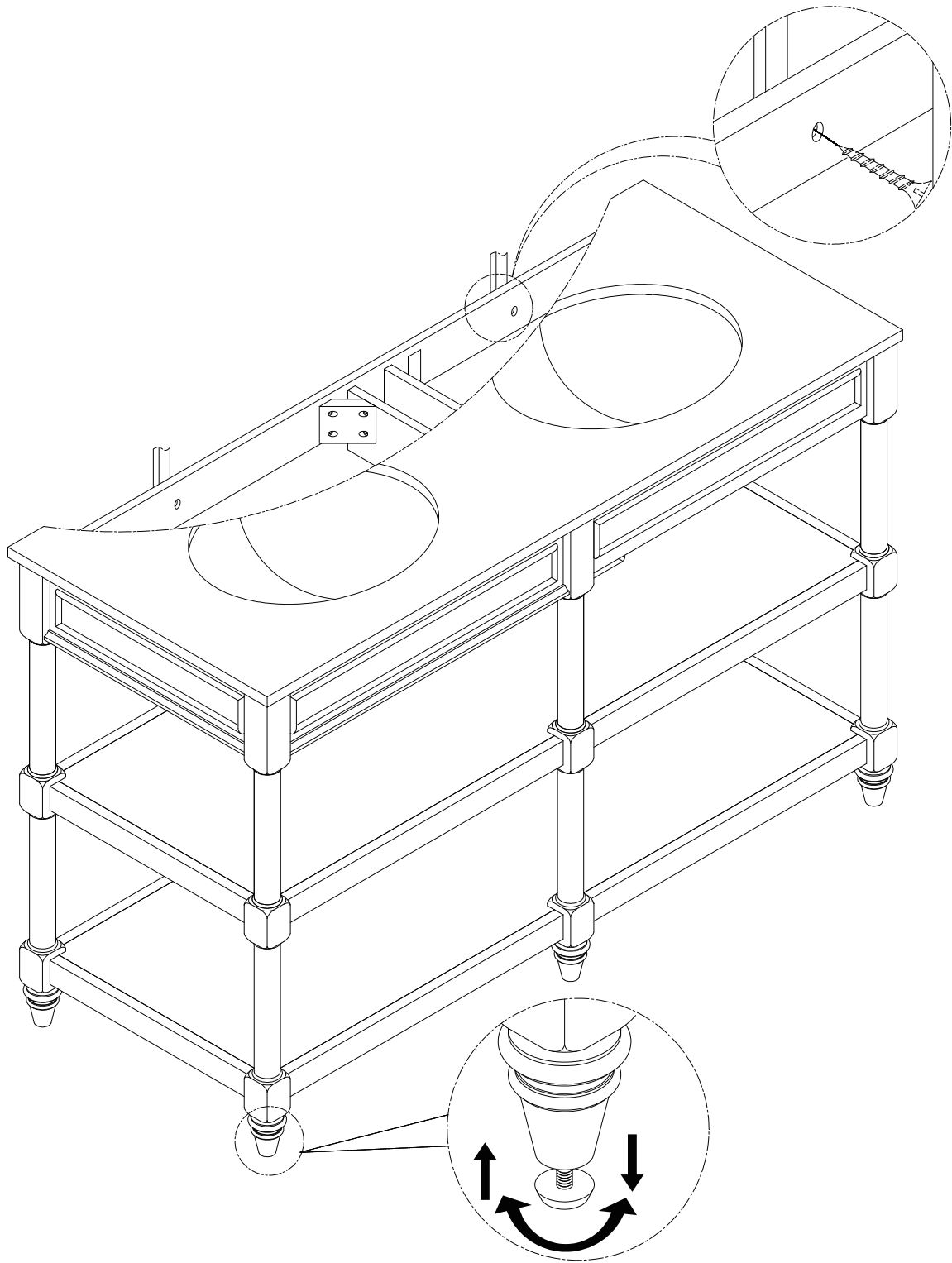
4

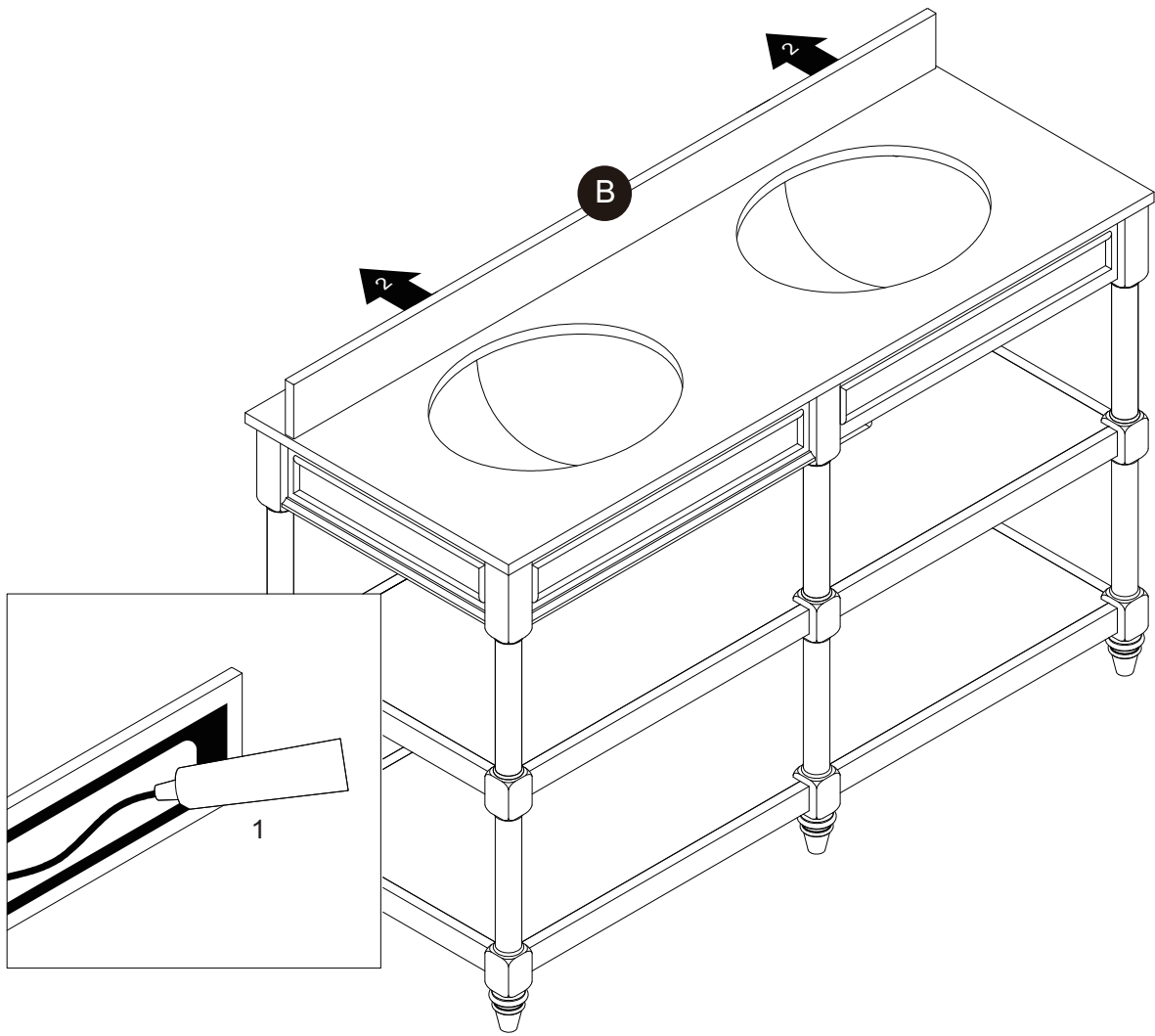


5



6





CUIDADO Y MANTENIMIENTO

- Retire con frecuencia el polvo del tocador usando un paño suave que no deje pelusas o un producto de limpieza doméstica.
- El tocador se puede limpiar con un limpiador doméstico suave y no abrasivo.
- Asegúrese de secar inmediatamente la madera con un paño suave o una toalla.
- La cubierta de piedra se puede limpiar con limpiadores estándares para mármol, disponibles en su distribuidor local.
- Consejos para usar el aplicador de retoques (AA): Para las rayaduras, páselo en la dirección de la rayadura y limpie inmediatamente el exceso de colorante con un paño suave.

IMPORTANTE

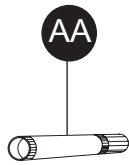
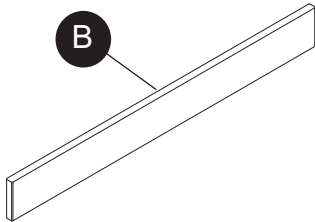
- Las variaciones en el tono y el patrón son una característica inherente de las piedras (ej. granito, mármol, piedra procesada). Las cubiertas de piedra varían de un producto a otro. Tenga cuidado al colocar artículos como el jabón y los materiales aromáticos sobre las superficies de piedra. Use jaboneras, posavasos u objetos similares para proteger la superficie si va a colocar jabones y materiales aromáticos sobre la misma.
- En caso de contacto del jabón o producto aromático con la cubierta de piedra, enjuague la superficie con agua y séquela con un paño suave no abrasivo.
- Hay productos para el cuidado de las superficies de piedra disponibles en su tienda local de productos para el hogar. Siga las instrucciones del fabricante para usarlos debidamente.
- **NO** use productos que contengan acetona, limón, vinagre ni otros ácidos para limpiar la cubierta de piedra ya que estos pueden dañar la superficie de piedra.
- Selle periódicamente la cubierta de piedra aplicando un sellador apropiado disponible en su tienda local. Siga las instrucciones del fabricante para usarlo debidamente.

GARANTÍA

El fabricante garantiza que este artículo no presentará defectos de fabricación ni de materiales por un período de un (1) año a partir de la fecha de compra original. Esta garantía solo se aplica para el comprador original. Esta garantía no se aplica a los daños del producto debido a accidentes, el uso incorrecto, la instalación incorrecta o modificada ni la instalación de accesorios no producidos por el fabricante. El fabricante no asume responsabilidad alguna por la instalación del producto durante el período de garantía. No existen otras garantías explícitas. El fabricante no asume responsabilidad legal por los daños incidentales, consecuentes o especiales que tengan lugar durante o en relación con el uso del producto o su rendimiento excepto cuando la ley estipule lo contrario. El fabricante renuncia a cualquier otra y a todas las garantías implícitas.

LISTA DE PIEZAS DE REPUESTO

Para obtener piezas de repuesto, llame a nuestro departamento de atención al cliente al 1-855-571-1044 de lunes a viernes de 8 a.m. a 8 p.m. (hora del este).



PIEZA	DESCRIPCIÓN	No. DE PIEZA
B	Protector contra salpicaduras	PF-1053VA-54-221-001
AA	Aplicador de retoques	OX-0950
BB	Tornillo	PF-1053VA-54-221-002
CC	Nivelador	T-1007