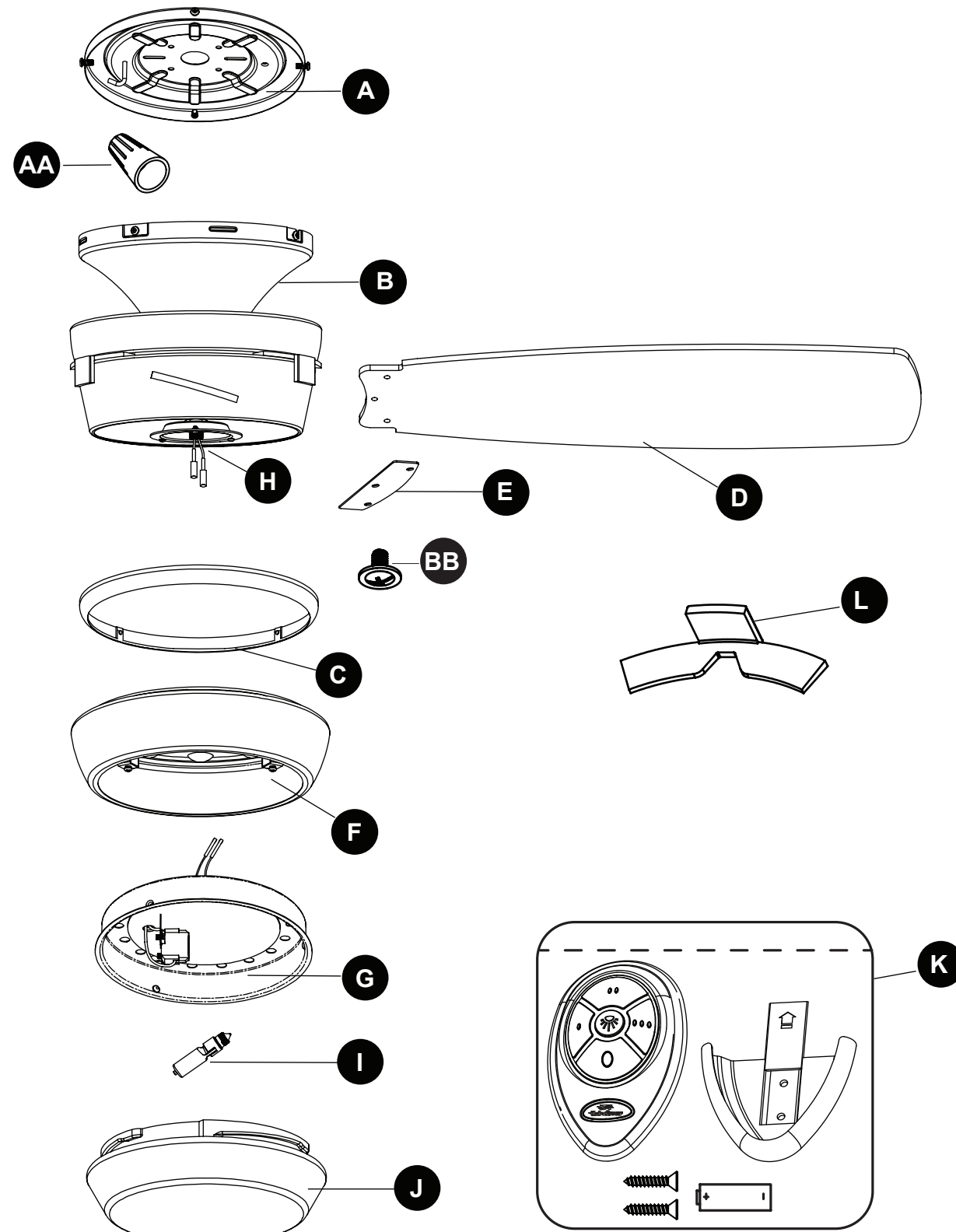


EXPLODED VIEW/VISTA DETALLADA

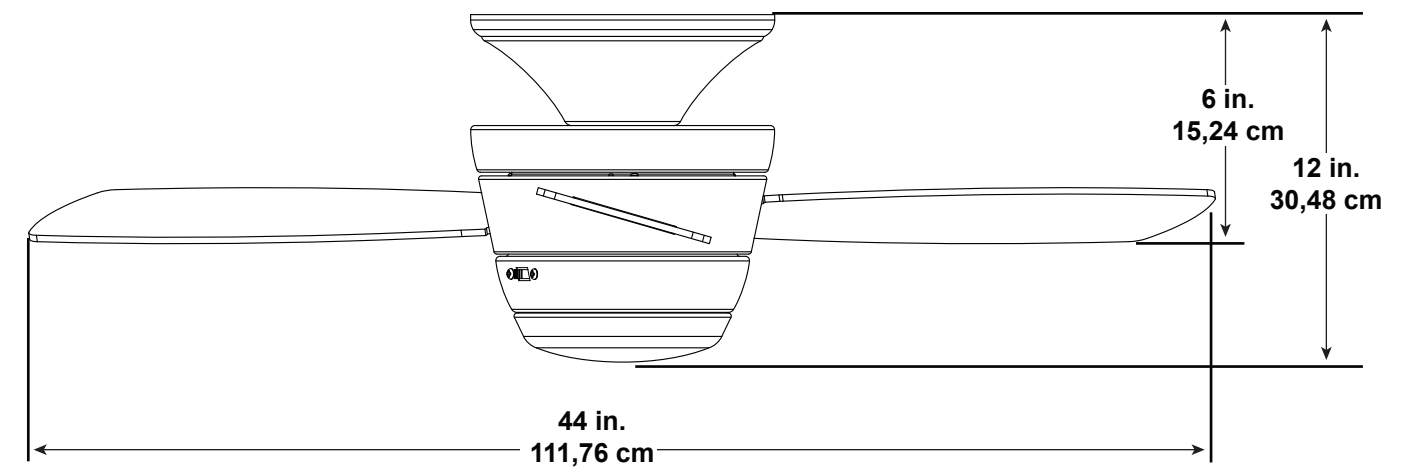


Quick Reference Guide
Guía de referencia rápida

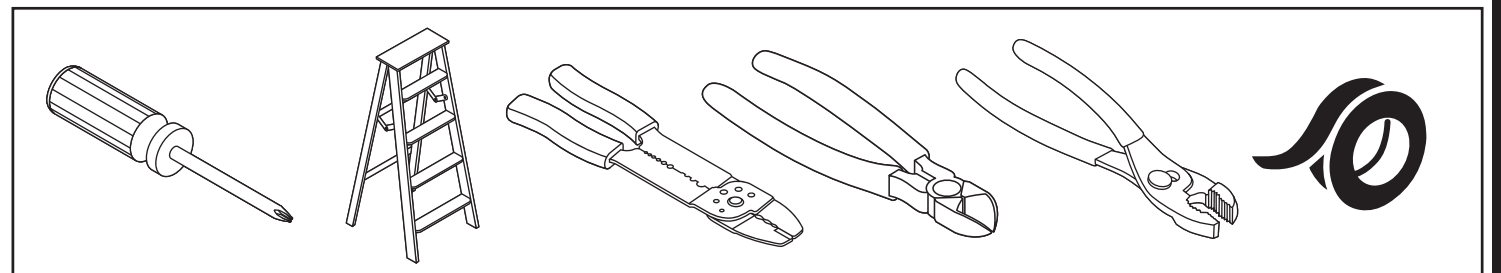
Pullout Section
Sección desprendible

⚠ BEFORE BEGINNING INSTALLATION/ANTES DE COMENZAR LA INSTALACIÓN
This is a general overview of assembly process. Read the complete installation manual for detailed instructions and safety information./Este es un resumen general del proceso de ensamblaje. Lea el manual de instalación completo para obtener instrucciones detalladas e información de seguridad.

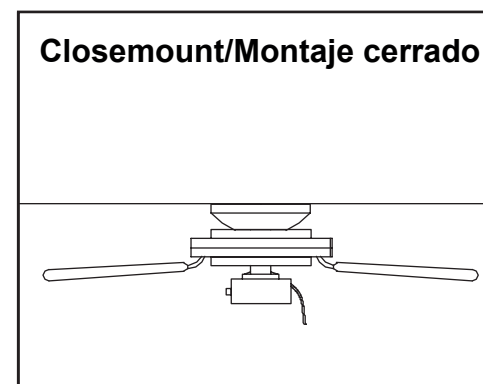
DIMENSIONS/DIMENSIONES



TOOLS REQUIRED/HERRAMIENTAS NECESARIAS



MOUNTING OPTIONS/OPCIONES DE MONTAJE



INSTALLATION OVERVIEW/DESCRIPCIÓN GENERAL DE LA INSTALACIÓN

STOP Turn Off Power Source
Apague la fuente de alimentación

or o

1 Install Mounting Plate
Instale la placa de montaje

See Page
Consulte la página
6
20

INSTALLATION OVERVIEW/DESCRIPCIÓN GENERAL DE LA INSTALACIÓN

2 Add Trim to Canopy
Añada el reborde a la base

See Page
Consulte la página
6
20

3 Hang on Bracket
Cuelgue en el soporte

Screw Tornillo
Hook Gancho
Canopy Base

See Page
Consulte la página
6
20

4 Connect Wiring/Conecte el cableado

Ground/Green Puesta a tierra/Verde
White Blanco
Black Negro

See Page
Consulte la página
7
21

Consult an electrician if wiring needs differ.
Consulte a un electricista si las necesidades de cableado varían.

5 Attach Canopy/Fije la base

Screw Tornillo

See Page
Consulte la página
7
21

6 Install Blades/Instale las aspas

Slot Ranura

See Page
Consulte la página
8
22

7 Install Light Plate
Instale la placa de iluminación

Keyslot hole Orificio del chavetero
Screw Tornillo

See Page
Consulte la página
9
23

8 Install Light Fixture
Instale la lámpara

Black Negro
Blue Azul
White Blanco

See Page
Consulte la página
9
23

9 Insert Bulb & Install Shade
Inserte la bombilla e instale la pantalla

Raised dimples Protuberancias
Flat area Área plana

See Page
Consulte la página
10
24

10 Install Remote Control Battery
Instale la batería del control remoto

See Page
Consulte la página
11
25

Turn On Power Source
Encienda la fuente de alimentación

or o