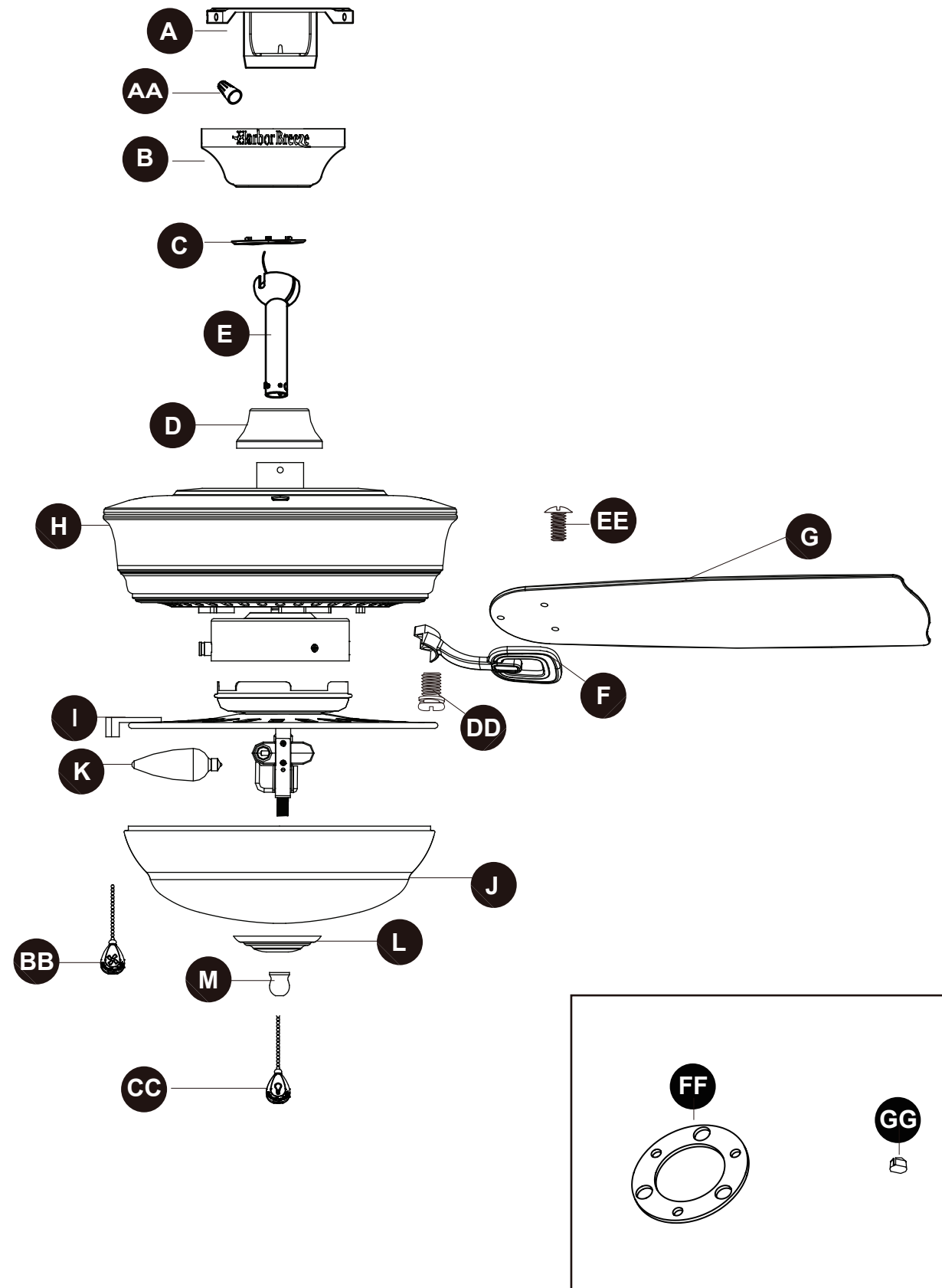


EXPLODED VIEW/VISTA DETALLADA

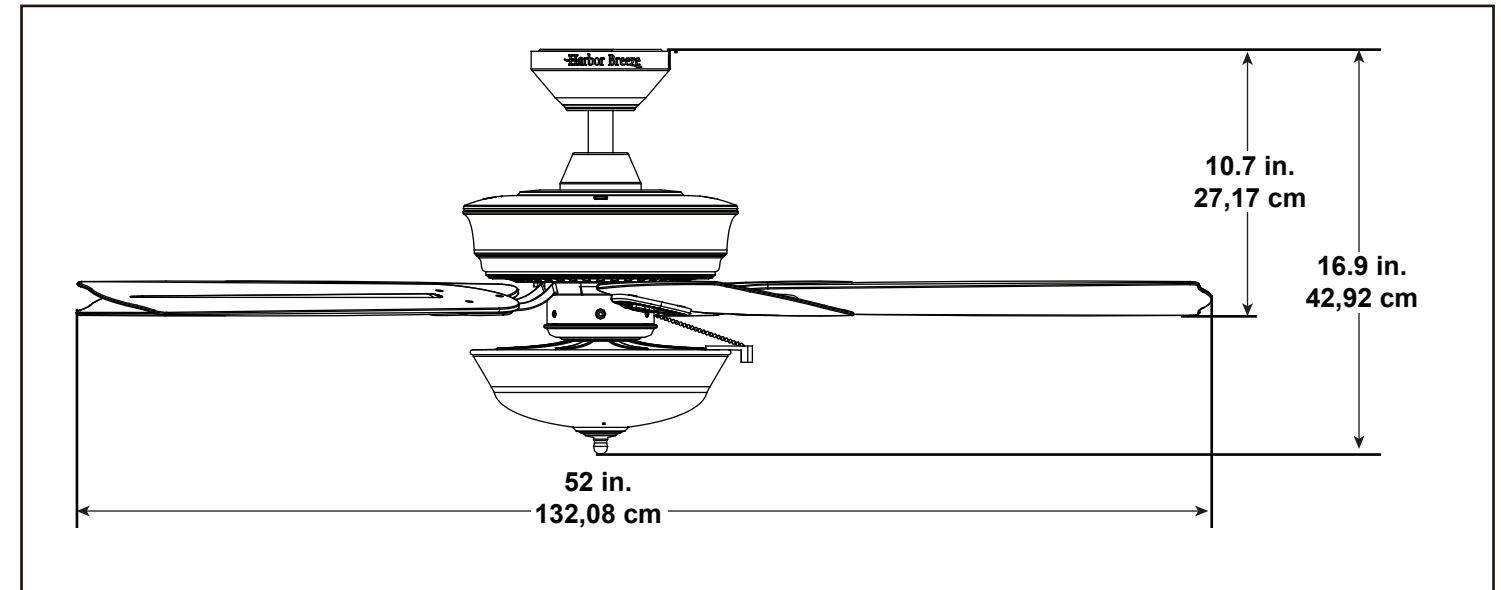


Quick Reference Guide
Guía de referencia rápida

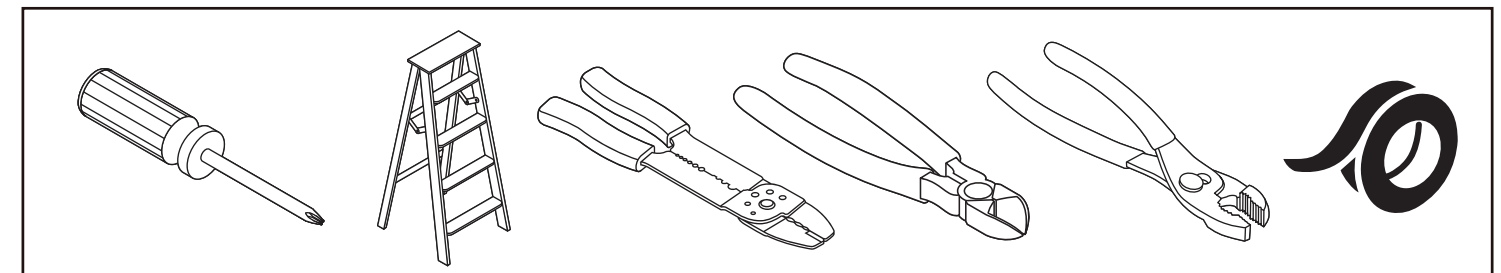
Pullout Section
Sección desprendible

⚠ BEFORE BEGINNING INSTALLATION/ANTES DE COMENZAR LA INSTALACIÓN
This is a general overview of assembly process. Read the complete installation manual for detailed instructions and safety information./Este es un resumen general del proceso de ensamblaje. Lea el manual de instalación completo para obtener instrucciones detalladas e información de seguridad.

DIMENSIONS/DIMENSIONES



TOOLS REQUIRED/HERRAMIENTAS NECESARIAS



MOUNTING OPTIONS/OPCIONES DE MONTAJE



INSTALLATION OVERVIEW/DESCRIPCIÓN GENERAL DE LA INSTALACIÓN

STOP Turn Off Power Source
Apague la fuente de alimentación.

or

1 Install Mounting Bracket
Instale el soporte de montaje

Outlet box
Caja de salida

See Page
Consulte la
página

7
25

4 Hang on Bracket/Cuelgue en el soporte

Downrod
Varilla

Closemount
Montaje cerrado

Hook
Gancho

See Page
Consulte la
página

8,9
26,27

5 Connect Wiring
Conecte el cableado

From Power Source
Desde la fuente de alimentación

Green/Verde
White/Blanco
Black/Negro
Blue/Azul

Ground
Puesta a tierra

Green/Verde
White/Blanco

Consult an electrician if wiring needs differ.
Consulte con un electricista si las necesidades de cableado varían.

See Page
Consulte la
página

10
28

8 Install Blades/Instale las aspas

See Page
Consulte la
página

12
30

9a Install With Light Kit
Instale el ventilador con el kit de iluminación

See Page
Consulte la
página

12
30

INSTALLATION OVERVIEW/DESCRIPCIÓN GENERAL DE LA INSTALACIÓN

2 Feed Wires
Cables de alimentación

Downrod
Varilla

Closemount
Montaje cerrado

See Page
Consulte la
página

7
25

3 Install Downrod (if applicable)
Instale la varilla (si corresponde)

See Page
Consulte la
página

8
26

6 Attach Canopy/Fije la base

Downrod
Varilla

Closemount
Montaje cerrado

See Page
Consulte la
página

11
29

7 Install Blade Arms
Instale los brazos de las aspas

See Page
Consulte la
página

11
29

9b Install Without Light Kit
Instale el ventilador sin el kit de iluminación

Switch Housing
Carcasa del interruptor

See Page
Consulte la
página

14
32

Turn On Power Source
Encienda la fuente de alimentación

or