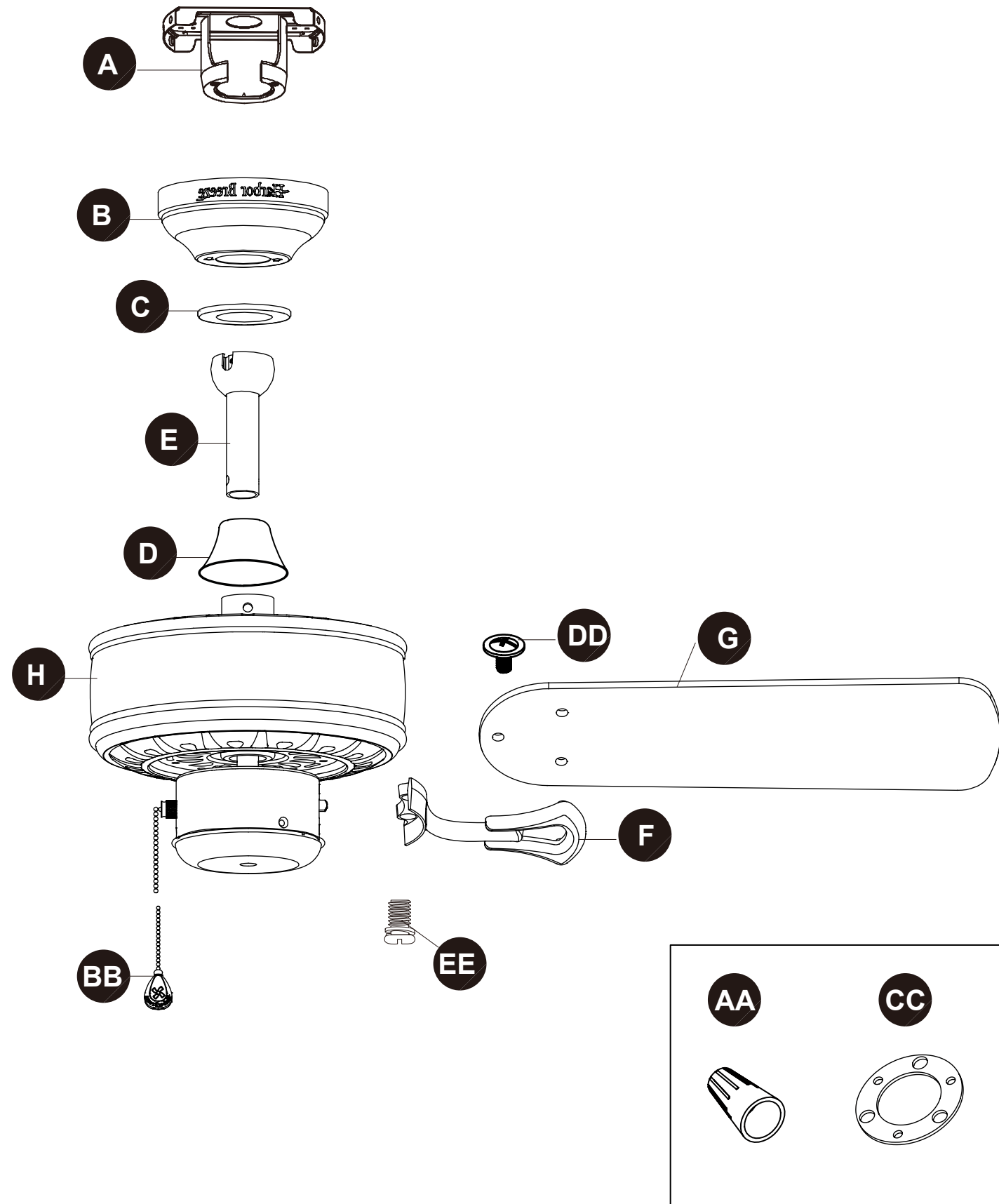


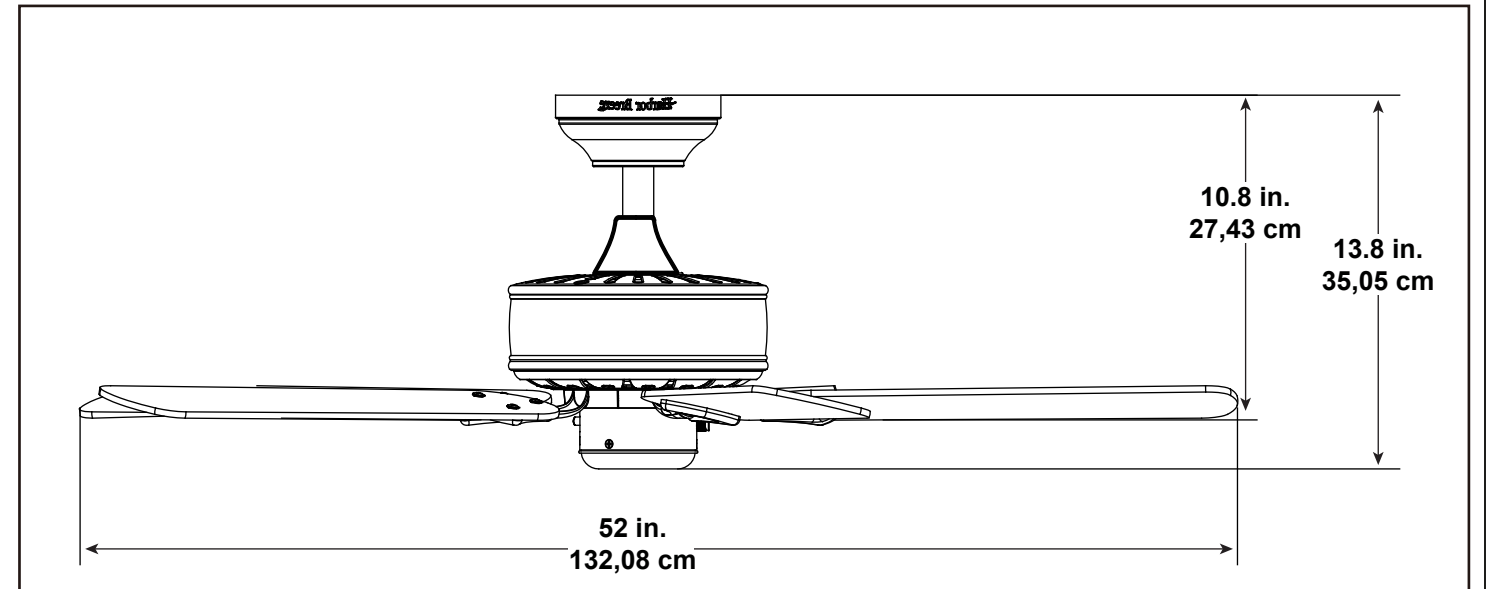
EXPLODED VIEW/VISTA DESPIEZADA



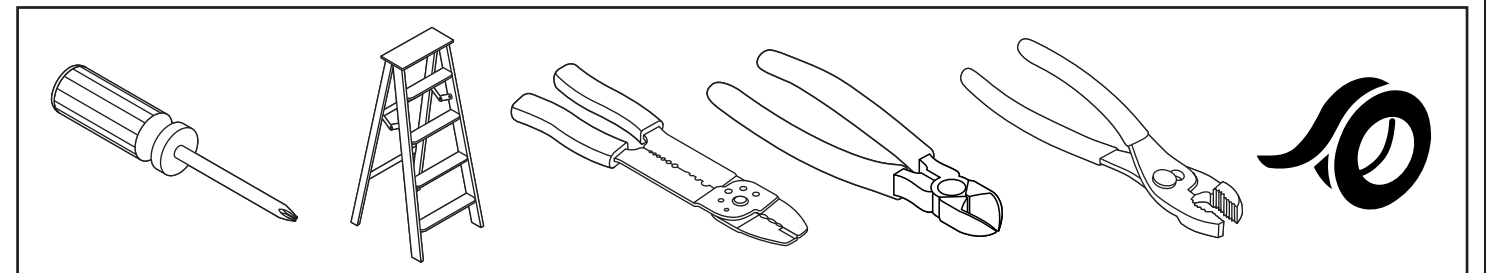
Quick Reference Guide  
Guía de referencia rápida

**! BEFORE BEGINNING INSTALLATION/ANTES DE COMENZAR LA INSTALACIÓN**  
This is a general overview of assembly process. Read the complete installation manual for detailed instructions and safety information./Este es un resumen general del proceso de ensamblaje. Lea el manual de instalación completo para obtener instrucciones detalladas e información de seguridad.

DIMENSIONS/DIMENSIONES



TOOLS REQUIRED/HERRAMIENTAS NECESARIAS



MOUNTING OPTIONS/OPCIONES DE MONTAJE



INSTALLATION OVERVIEW/DESCRIPCIÓN GENERAL DE LA INSTALACIÓN

**STOP** Turn Off Power Source / Apague la fuente de alimentación

or

**1** Install Mounting Bracket / Instale el soporte de montaje

Outlet box / Caja de salida

See Page / Consulte la página

**7**  
**21**

**4** Hang on Bracket/Cuelgue en el soporte

Hook / Gancho

Tab / Lengüeta

Slot / Ranura

Downrod / Varilla

Closemount / Montaje cerrado

See Page / Consulte la página

**9**  
**22,23**

**5** Connect Wiring / Conecte el cableado

From Power Source / De la fuente de alimentación

Ground / Puesta a tierra

Green/Verde

White/Blanco

Black/Negro

Black/Negro

Blue/Azul

White/Blanco

Green/Verde

Consult an electrician if wiring needs differ / Consulte con un electricista si las necesidades de cableado varían.

See Page / Consulte la página

**10**  
**24**

**8** Install Blades/Instale las aspas

See Page / Consulte la página

**12**  
**26**

Turn On Power Source / Encienda la fuente de alimentación

or

INSTALLATION OVERVIEW/DESCRIPCIÓN GENERAL DE LA INSTALACIÓN

**2** Feed Wires/Conductores

Downrod Mount / Montaje de la varilla

Closemount / Montaje cerrado

See Page / Consulte la página

**7, 9**  
**21,23**

**3** Install Downrod (if applicable) / Instale la varilla (si corresponde)

See Page / Consulte la página

**8**  
**22**

**6** Attach Canopy/Fije la base

Downrod / Varilla

Closemount / Montaje cerrado

See Page / Consulte la página

**11**  
**25**

**7** Install Blade Arm / Instale el brazo del aspa

See Page / Consulte la página

**11**  
**25**