



PRODUCT DESCRIPTION

Montallegro®

- Classically Redefined™ Collection
- 15 inches Round (38.1 cm)
- Vitreous China with Overflow
- High-Gloss Ceramic Finish
- For Above Counter Use



PRODUCT MEASUREMENTS

- Diameter: 15.375 inches (39.0525 cm)
- Height: 6 inches (15.24 cm)

RECOMMENDED ACCESSORIES

- DECOLAV® 9295 Grid Drain or
- DECOLAV® 9297 Push Button Closing Umbrella Drain

THANK YOU

Dear Valued Customer,
DECOLAV® would like to take this opportunity to thank you for your purchase – It is our sincere hope that you are completely satisfied with your new product. We welcome and look forward to helping you create another unique look for your next bathroom project.

Prior to installation, please take a moment to review all provided materials and hardware. For assistance with your new product, please contact our dedicated DECOLAV® customer service staff.

Sincerely,

Robert H. Mayer
Chief Executive Officer and President



DECOLAV®

CHANGING THE WAY YOU VIEW THE BATHROOM®

BEFORE YOU BEGIN

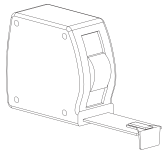
1. Prior to installation, unpack your new DECOLAV® product and inspect it. Keep the product in its original package until you are ready to install it.
2. The wall must be square, plumb and level.
3. Shut the water supply off when replacing an existing fixture. Preparation of the floors and walls, including all additional wall supports, may be required.
4. Observe all local plumbing and building codes.
5. It is recommended that this installation be done with a minimum of two people. Do not install this fixture alone.

Customer Service: 561-274-2110
www.decolav.com

LET YOUR DREAMS COME ALIVE, YOUR PASSIONS BECOME
REALITY, BE THE ENVY OF YOUR NEIGHBORS®



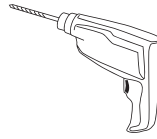
RECOMMENDED TOOLS



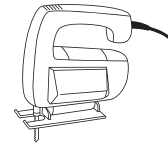
Tape Measure



Pencil



Drill



Scroll Saw



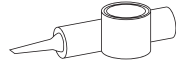
Level



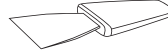
Adjustable Wrench



Pipe Wrench



Plumber's Putty or Caulking



Putty Knife

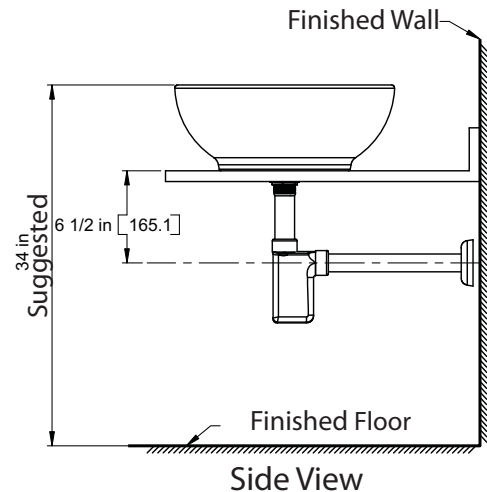
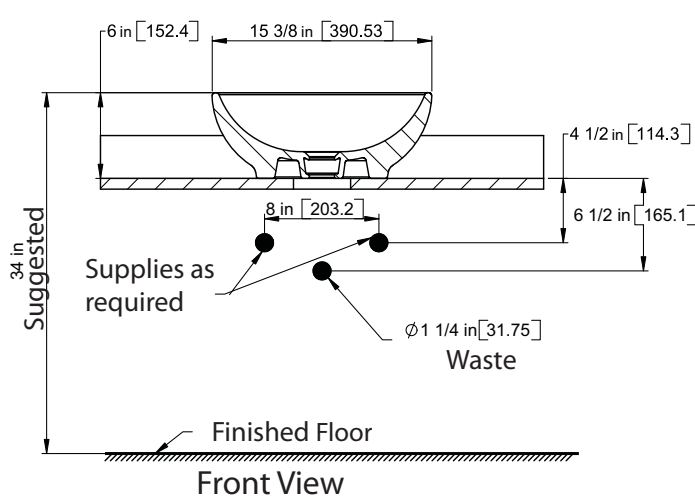
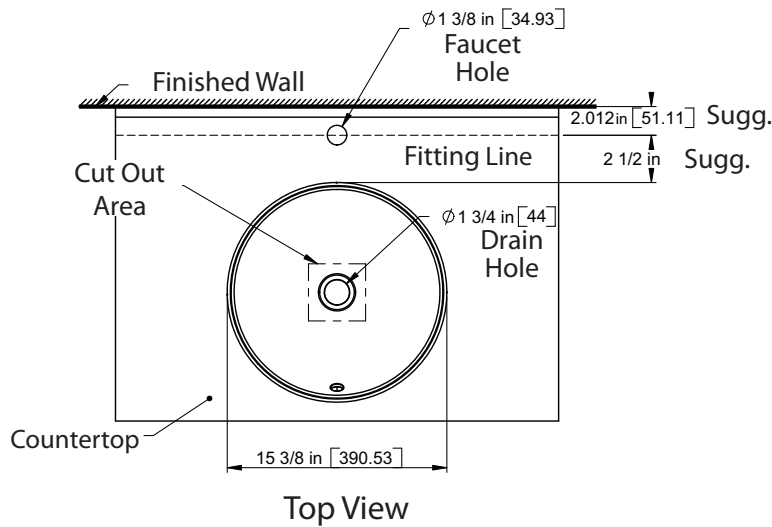


Flathead Screwdriver



Phillips Screwdriver

ROUGHING-IN DIMENSIONS

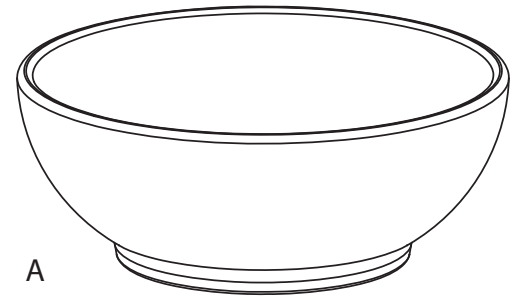




PARTS

Item	Description	Qty
A	Round Vitreous China Vessel with Overflow	1

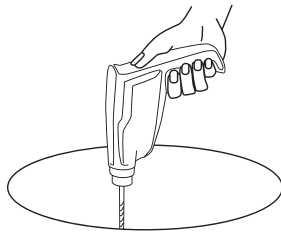
•NOTE:CutoutTemplateIncluded



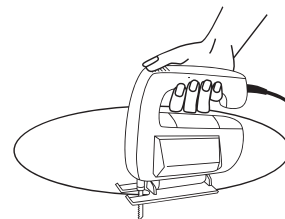
INSTALLATION INSTRUCTIONS

• STEP #1

- Affix Template provided for Countertop at desired location with Cellophane Tape.
- Mark guidelines on Countertop in several places.
- Drill a clearance hole approximately $\frac{1}{4}$ in to $\frac{1}{2}$ in (0.635 cm to 1.27 cm) inside the perimeter line of Template.
- Cut opening following the perimeter line of Template.



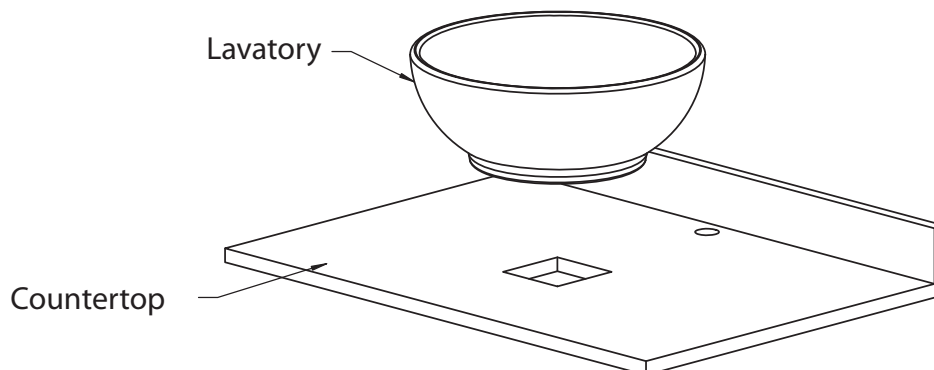
Clearance Hole



Cut Opening

• STEP #2

- Check for cutout alignment by placing Lavatory (A) in desired mounting position.





INSTALLATION INSTRUCTIONS

• STEP #3

- Apply Plumber's Putty or Caulking around the underside of rim near the edge as shown.
- Carefully lower Lavatory in place, align, and press firmly.
- Wipe off excess sealant.
- Refer to Figure #1.
- NOTE: ALLOW SEALANT TO SET BEFORE PROCEEDING!

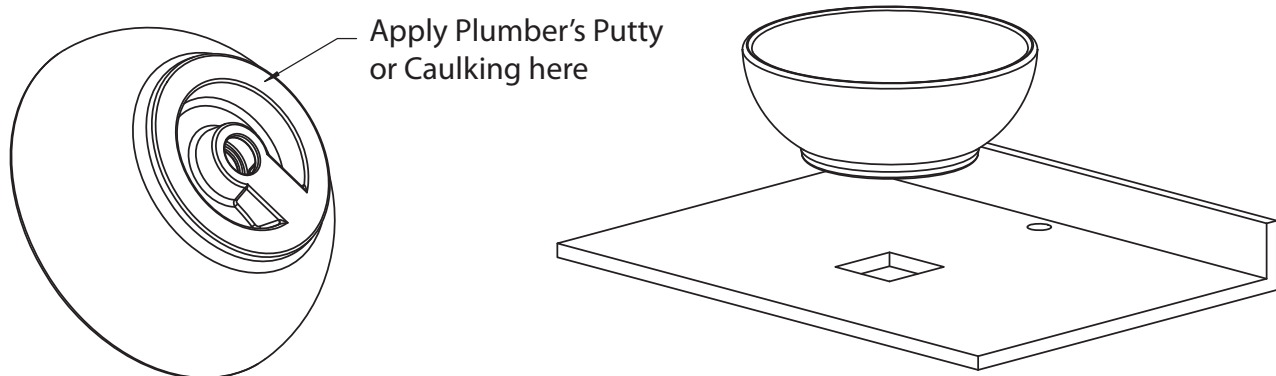


Figure #1

• STEP #4

- NOTE: DRAIN SHOWN, DECOLAV® 9295 GRID DRAIN, IS A RECOMMENDED ACCESSORY AND NOT INCLUDED!
- Install Drain according to manufacturer's installation instructions.
- NOTE: DO NOT OVERTIGHTEN DRAIN!
- Refer to Figure #2.

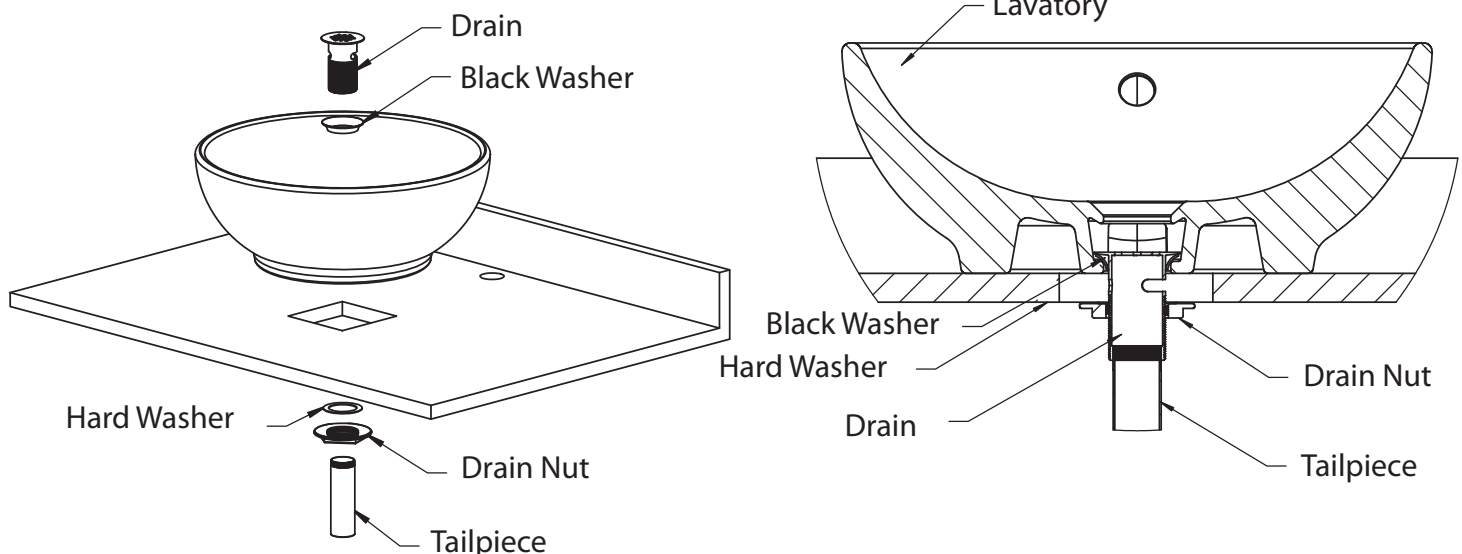


Figure #2



INSTALLATION INSTRUCTIONS

• STEP #5

- NOTE: WASTE SYSTEM SHOWN, DECOLAV® DECORATIVE BOTTLE TRAP, IS A RECOMMENDED ACCESSORY AND NOT INCLUDED!
- Install Waste System according to manufacturer's installation instructions.

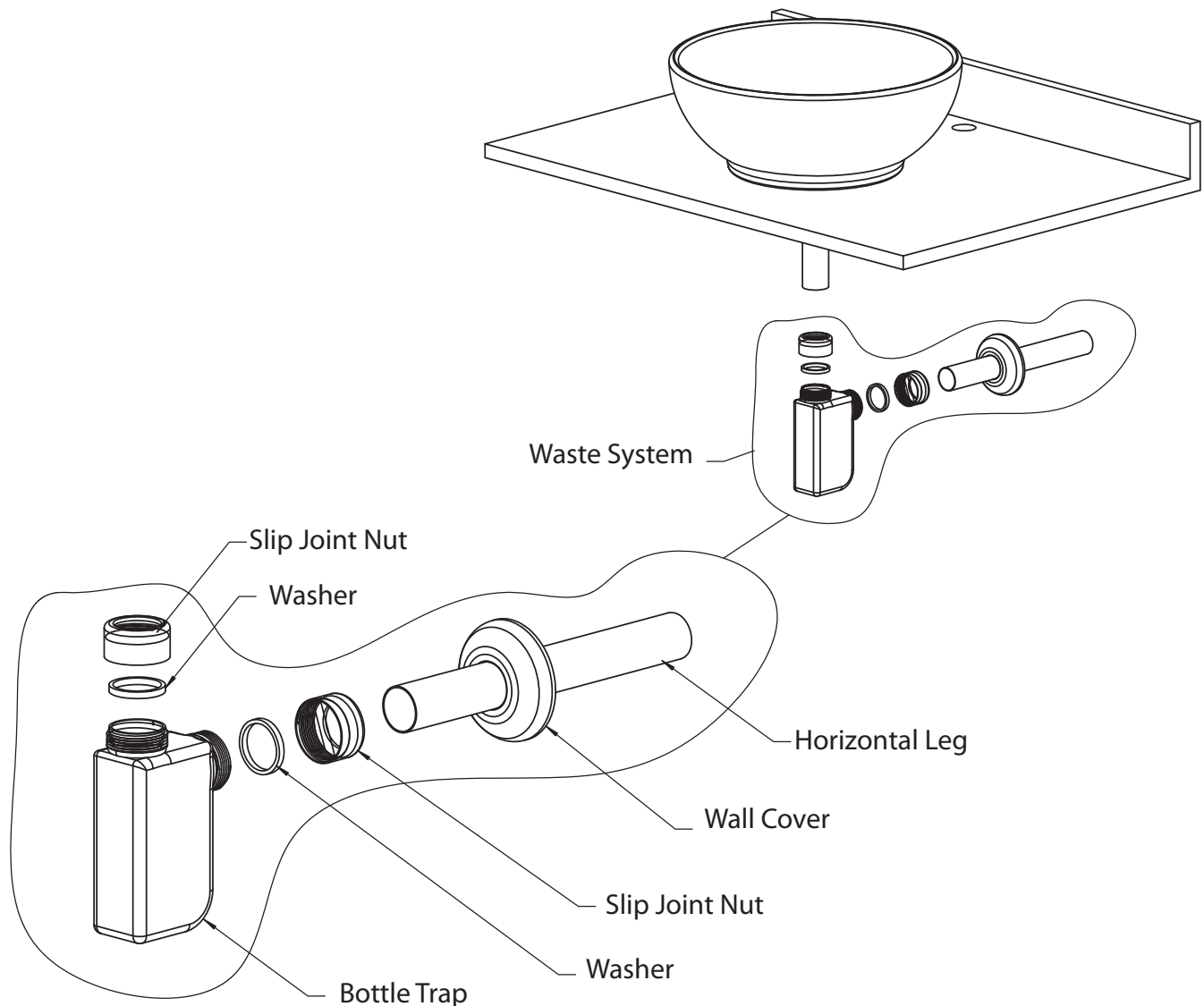


Figure #3

• STEP #6

- Install faucet and water supply according to manufacturer's installation instructions.
- NOTE: FAUCET AND WATER SUPPLY NOT INCLUDED!
- Check for leakage.



CARE AND CLEANING

- DO NOT OVERTIGHTEN DRAIN. Overtightening of the drain can damage your DECOLAV® product.
- DO NOT clean the product with Detergents, Acid, Abrasives, Harsh Cleaners or a cloth with a coarse surface (S.O.S.® Pads, Scotch Brite® Pads). This is good advice for any plumbing fixture regardless of material.
- DO NOT leave any cleaning agents other than water on your DECOLAV® product.
- DO NOT allow your DECOLAV® product to unnecessarily encounter other solid objects.
- DO clean your DECOLAV® product. Wipe with a damp cloth and dry with a soft cloth. If necessary, a general mild soap and water solution can be used.

FULL LIFETIME WARRANTY

Any Deco Lav, Inc. ("DECOLAV") product(s), sold after January 1, 2006, will be warranted to the original end consumer to be free of true defect(s) in material and workmanship for life of the product(s) subject to the following restrictions:

- DECOLAV is notified promptly in writing, via fax or mail, by the Retail/Wholesale Purchaser upon discovery of any alleged defect(s) in the product(s), including a detailed description of the alleged defect(s).
- Proof of purchase (original sales receipt) from the original end consumer must be made available to DECOLAV for all warranty claims.
- Authorized DECOLAV personnel has inspected the product(s) and determined the product(s) to have true manufacturing defect(s).
- Such product(s) are returned to DECOLAV (unless other arrangements satisfactory to DECOLAV have been agreed upon).

This Lifetime Warranty is non-transferable and applies only to the original end consumer and to the original installation of the product(s). This Lifetime Warranty is void if the product(s) has been moved from its initial installation site or if ownership of the product(s) has changed.

THIS LIFETIME WARRANTY DOES NOT COVER ANY DAMAGES CAUSED BY SHIPPING, MISUSE, ABUSE, ACCIDENTS, NEGLIGENCE, UNAUTHORIZED REPAIRS OR ALTERATIONS, MODIFICATIONS, USE OF OTHER THAN GENUINE DECOLAV REPLACEMENT PARTS, DIRT, LIMESCALE, AND OTHER MINERALS, SCUFFS AND SCRATCHES, EXPOSURE TO MARINE AREAS, ABNORMAL USAGE, AND NORMAL WEAR AND TEAR. ANY IMPROPER INSTALLATION, IMPROPER MAINTENANCE, IMPROPER HANDLING, IMPROPER AND CONTRARY USES NOT STATED WITHIN INSTRUCTIONS, AND ALL ACTS BEYOND DECOLAV'S CONTROL WILL VOID THIS LIFETIME WARRANTY.

DECOLAV's product(s) are produced from natural raw materials and there is a slight color variance. This is NOT a manufacturing defect(s) and will not be covered under this Lifetime Warranty.

This Lifetime Warranty does not apply to local building code compliance. Since local building codes vary considerably, the original end consumer of the product(s) should check with a local building or plumbing contractor to ensure local code compliance before installation.

This Lifetime Warranty does not cover any mechanical pieces of any DECOLAV product(s). These mechanical pieces will be covered under a One Year Warranty, based on the same criteria as this Lifetime Warranty, from the date of the initial purchase.

Upon satisfaction of each of the foregoing conditions and requirements, DECOLAV shall, at its option, either repair or replace such defective product(s). DECOLAV shall return any product(s) repaired or replaced under this Lifetime Warranty to the original end consumer transportation prepaid. All Closeout/Discontinued product(s), at time of claim, will either be repaired or replaced with a comparable item.

DECOLAV's option to repair or replace the product(s) under this Lifetime Warranty does not cover any cost of labor to remove or install the DECOLAV product, usage and delay time, or other costs of removal or installation whatsoever. IN NO EVENT WILL DECOLAV BE LIABLE FOR THE COST OF REPAIR OR REPLACEMENT OF ANY INSTALLATION MATERIALS, INCLUDING BUT NOT LIMITED TO, TILES, MARBLE, ETC.

This Lifetime Warranty does not cover any liability for consequential or incidental damages, all of which are hereby expressly disclaimed, or the extension beyond the duration of this Lifetime Warranty. Some states do not allow the exclusion or limitation of incidental or consequential damages, so the above limitation or exclusion may not apply to you.

THE WARRANTIES HEREIN (A) ARE EXCLUSIVE AND STATED IN LIEU OF ALL OTHER WARRANTIES, WHETHER EXPRESS, STATUTORY, OR IMPLIED, INCLUDING BUT NOT LIMITED TO THE WARRANTIES OF MERCHANTABILITY AND FITNESS FOR AN INTENDED PURPOSE, ALL OF WHICH ARE HEREBY EXPRESSLY DISCLAIMED; (B) NEITHER ASSUME NOR AUTHORIZE PURCHASER NOR ANY OTHER PARTY TO ASSUME FOR DECOLAV ANY OTHER LIABILITIES IN CONNECTION WITH THE MANUFACTURE OR SALE OF PRODUCTS; AND (C) ARE SUBJECT TO THE LIMITATIONS ON DAMAGES AS SET FORTH ABOVE



DESCRIPTION DU PRODUIT

Montallegro®

- Collection Classically Redefined^{MC}
- Lavabo rond de 15 po (38,1 cm)
- Porcelaine vitrifiée avec trop-plein
- Fini céramique très brillant
- Pour installation au-dessus du comptoir



DIMENSIONS DU PRODUIT

- Diamètre : 15,375 po (39,0525 cm)
- Hauteur : 6 po (15,24 cm)

ACCESSOIRES RECOMMANDÉS

- Drain à grille DECOLAV® 9295 ou
- Drain parapluie avec fermeture par bouton-poussoir DECOLAV® 9297

MERCI

Cher client,
DECOLAV® tient à vous remercier de votre achat. Nous espérons sincèrement que vous êtes entièrement satisfait de votre nouveau produit. Nous sommes heureux de vous aider à créer un nouveau design unique pour votre projet de salle de bain.

Avant de procéder à l'installation, prenez le temps de passer en revue toutes les pièces et tous les matériaux fournis. Pour obtenir de l'assistance relativement à votre nouveau produit, veuillez communiquer avec le service à la clientèle de DECOLAV®.

Sincèrement,

Robert H. Mayer
Président-directeur général



DECOLAV®

CHANGING THE WAY YOU VIEW THE BATHROOM®

AVANT D'COMMENCER

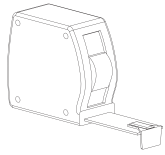
1. Avant de procéder à l'installation, déballez votre nouveau produit DECOLAV® et vérifiez son état. Conservez le produit dans son emballage d'origine jusqu'à ce que vous soyez prêt à l'installer.
2. Le mur doit être à droit, d'aplomb et au niveau.
3. Coupez l'alimentation en eau avant de retirer le lavabo en place. La préparation des planchers et des murs, notamment l'installation de tout support mural supplémentaire, peut s'avérer nécessaire.
4. Conformez-vous à tous les codes de plomberie et codes de construction locaux.
5. Il est recommandé que l'installation de ce produit soit faite par au moins deux personnes. Ne tentez pas d'installer ce produit seul.

Service à la clientèle : 561-274-2110
www.decolav.com

LET YOUR DREAMS COME ALIVE, YOUR PASSIONS BECOME
REALITY, BE THE ENVY OF YOUR NEIGHBORS®



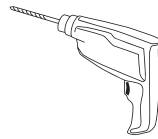
OUTILS REQUIS



Ruban à mesurer



Crayon



Perceuse



Scie à dé couper



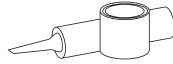
Niveau



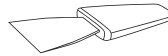
Clé anglaise



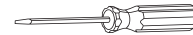
Clé à tube



Mastic de plomberie ou calfeutrage



Couteau à mastiquer

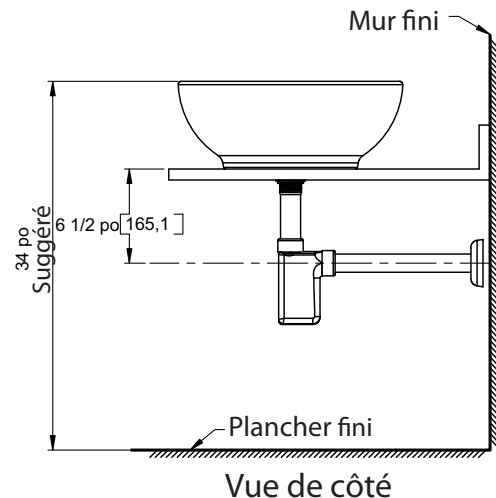
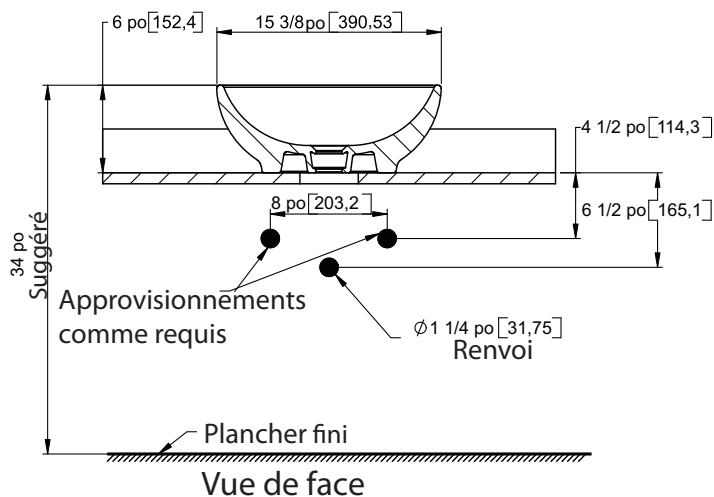
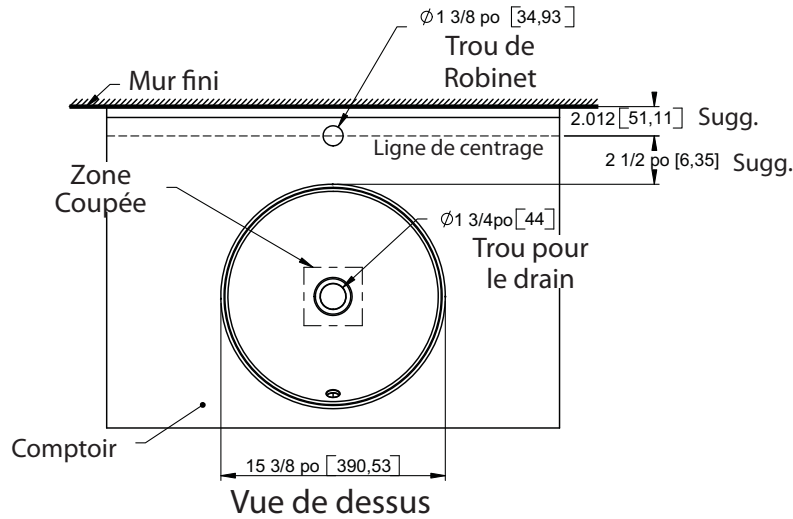


Tourne vis à tête étoilée



Tourne vis à tête plate

MESURES RELATIVES AUX POINTS DE RACCORDEMENT

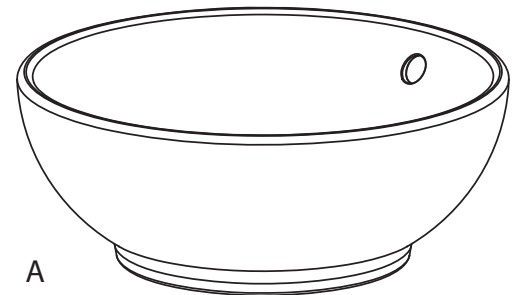




PIÈCES

Pièce	Description	Qté
A	Lavabo rond porcelaine vitrifiée avec trop-plein	1

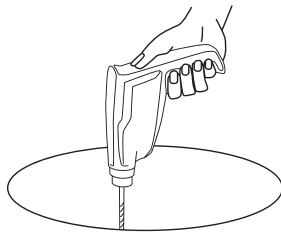
• REMARQUE: Modèle de découpe inclus.



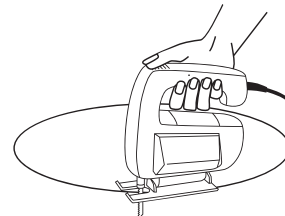
INSTRUCTIONS D'INSTALLATION

• ÉTAPE 1

- Apposez le modèle fourni à l'emplacement souhaité sur le comptoir à l'aide de ruban adhésif de cellophane.
- Tracez des lignes guides à divers endroits sur le comptoir.
- Percez un trou de passage d'environ 0,25 po à 0,5 po (0,635 cm à 1,27 cm) à l'intérieur du périmètre du modèle.
- Découpez l'ouverture en suivant le périmètre du modèle.



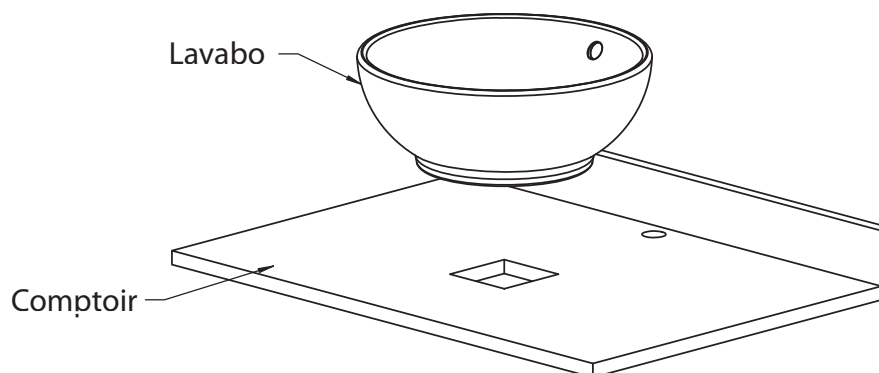
Trou de passage



Ouverture découpée

• ÉTAPE 2

- Vérifiez l'alignement de la découpe en plaçant le lavabo (A) dans la position d'installation souhaitée.





INSTRUCTIONS D'INSTALLATION

• ÉTAPE 3

- Appliquez du mastic de plomberie ou du calfeutrage autour de la face inférieure de la bordure, près du bord, tel qu'illustré.
- Insérez délicatement le lavabo en place, alignez-le, puis appuyez fermement en place.
- Essuyez l'excédent de mastic.
- Reportez-vous à la figure 1.
- REMARQUE : ATTENDEZ QUE LE MASTIC SOIT SEC AVANT DE POURSUIVRE.

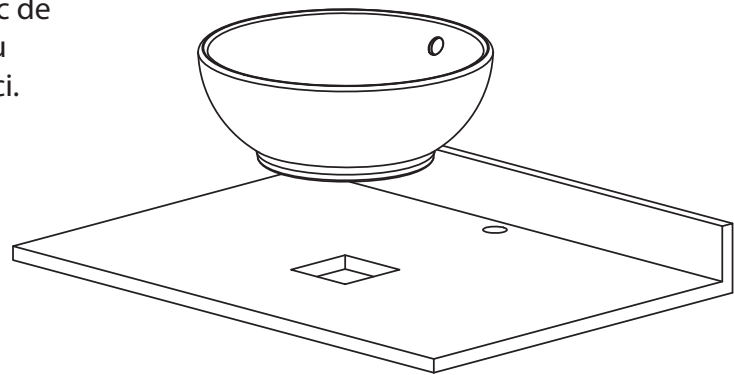
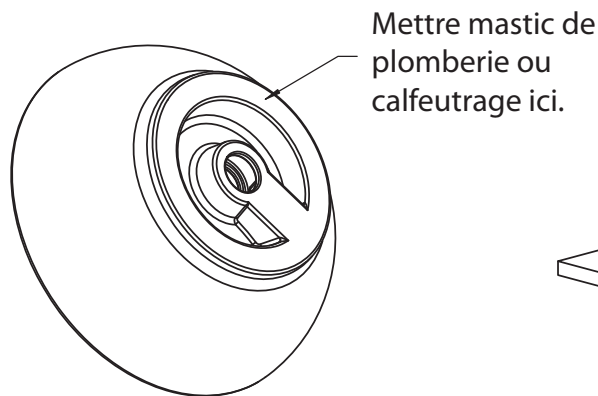


Figure 1

• ÉTAPE 4

- REMARQUE : LE DRAIN ILLUSTRÉ (DRAIN À GRILLE DECOLAV® 9295) EST RECOMMANDÉ, MAIS NON INCLUS!
- Installez le drain conformément aux directives d'installation du fabricant.
- REMARQUE : NE SERREZ PAS LE DRAIN DE FAÇON EXCESSIVE!
- Reportez-vous à la figure 2.

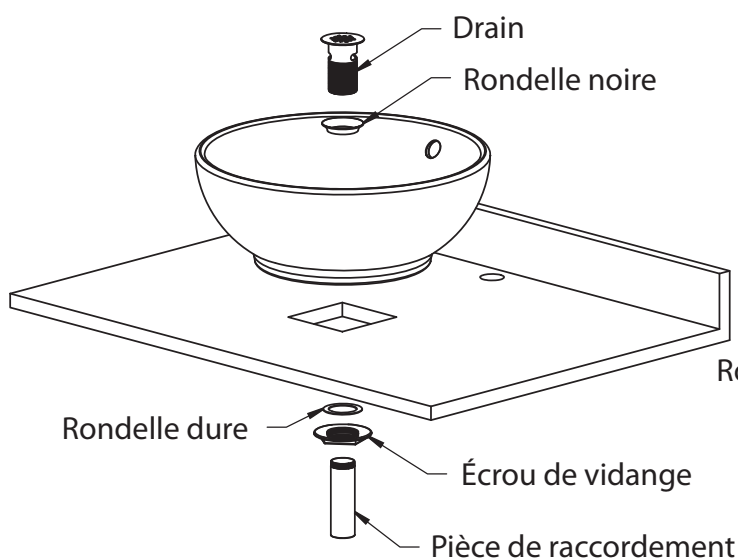
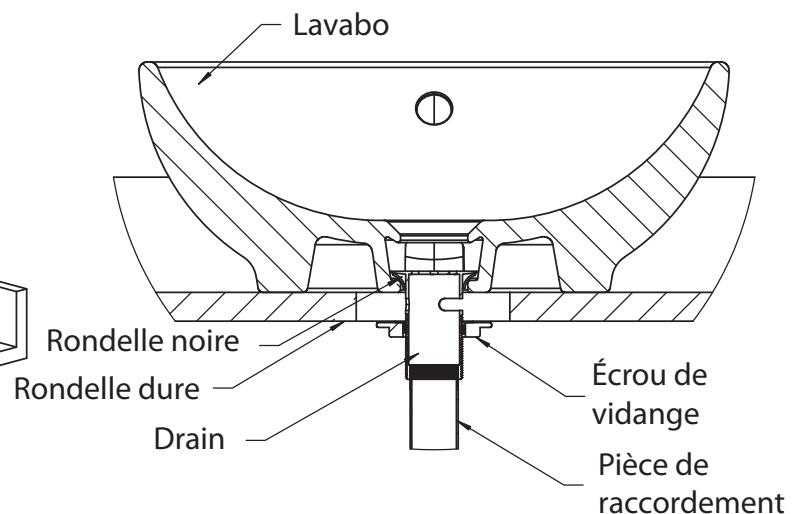


Figure 2





INSTRUCTIONS D'INSTALLATION

• ÉTAPE 5

- REMARQUE : LE CIRCUIT D'ÉVACUATION ILLUSTRÉ (SIPHON BOUTEILLE DÉCORATIF DECOLAV®) EST RECOMMANDÉ, MAIS NON INCLUS!
- Installez le circuit d'évacuation conformément aux directives d'installation du fabricant.
- Reportez-vous à la figure 3.

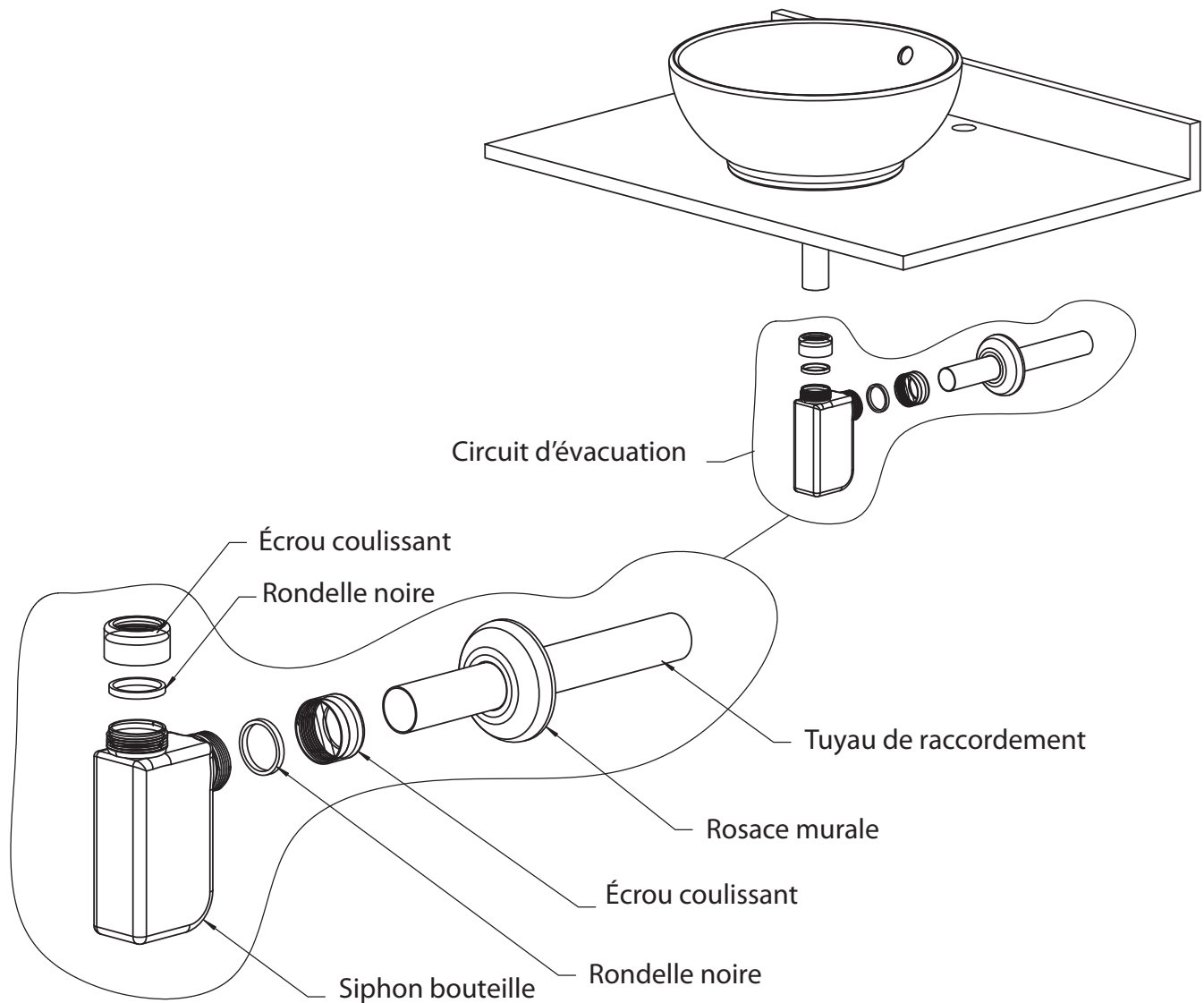


Figure 3

• ÉTAPE 6

- Installez le robinet et le système d'alimentation en eau conformément aux directives d'installation du fabricant.
- REMARQUE : LE ROBINET ET LE SYSTÈME D'ALIMENTATION EN EAU NE SONT PAS INCLUS!
- Assurez-vous qu'il n'y a pas de fuite.



ENTRETIEN ET NETTOYAGE

- ÉVITEZ DE SERRER LE DRAIN DE FAÇON EXCESSIVE. Un serrage excessif du drain risque d'endommager votre produit DECOLAV®.
- N'utilisez PAS de produits contenant des détergents, de l'acide, des abrasifs ou des nettoyeurs forts, ni de chiffon rugueux (de type S.O.S.® ou Scotch Brite®). Ce conseil s'applique à tout appareil de plomberie, peu importe le type de matériau.
- NE laissez AUCUN dégraissant autre que de l'eau sur votre produit DECOLAV®.
- NE laissez PAS d'objets solides heurter votre produit DECOLAV® inutilement.
- NETTOYEZ votre produit DECOLAV®. Essayez-le à l'aide d'un chiffon humide et séchez-le avec un chiffon doux. Au besoin, utilisez une solution d'eau et de savon doux d'application générale.

GARANTIE À VIE

Tout produit Deco Lav, Inc. (« DECOLAV ») vendu après le 1^{er} janvier 2006 est garanti au premier utilisateur final contre les défauts matériels et les défauts de fabrication pendant toute la durée de vie de l'appareil, sous réserve des limitations suivantes :

- L'acheteur au détail/en gros doit informer rapidement DECOLAV par écrit, soit par télécopieur ou par courrier, dès la découverte de tout défaut allégué du produit, et donner une description détaillée du défaut allégué.
- Une preuve d'achat (reçu de vente original) doit être présentée à DECOLAV par le premier utilisateur final en cas de réclamation au titre de la garantie.
- Le personnel autorisé de DECOLAV doit avoir inspecté le produit et conclu qu'il présente bel et bien un défaut de fabrication.
- Ledit produit doit être retourné à DECOLAV (sauf en cas de conclusion d'une autre entente à la satisfaction de DECOLAV).

La présente garantie à vie n'est pas transférable, n'est offerte qu'au premier utilisateur final et ne s'applique qu'à l'installation initiale du produit. La présente garantie à vie sera annulée si le produit est déplacé de son lieu d'installation initial ou si une nouvelle personne en devient propriétaire.

LA PRÉSENTE GARANTIE À VIE NE COUVRE AUCUN DOMMAGE CAUSÉ PAR LE TRANSPORT, L'UTILISATION ABUSIVE, UN ACCIDENT, DE LA NÉGLIGENCE, DES RÉPARATIONS OU MODIFICATIONS NON AUTORISÉES, L'UTILISATION DE PIÈCES DE RECHANGE AUTRES QUE LES PIÈCES D'ORIGINE DECOLAV, L'ACCUMULATION DE SALETÉS, DE CALCAIRE OU D'AUTRES MINÉRAUX, L'ABRASION OU L'ÉGRATIGNURE DE SURFACES, L'UTILISATION EN ZONES MARINES, L'USAGE ANORMAL OU L'USURE NORMALE. TOUTE INSTALLATION, TOUT ENTRETIEN OU TOUT MANUTENTION INADÉQUAT(E) DE MÊME QUE TOUTE UTILISATION INADÉQUATE ET NON CONFORME FIGURANT PAS DANS LE PRÉSENT AVIS ET TOUTE ACTION HORS DU CONTRÔLE DE DECOLAV ANNULERONT LA PRÉSENTE GARANTIE À VIE.

Les produits DECOLAV sont fabriqués à partir de matières premières naturelles, ce qui peut expliquer de légères variations de couleur. Il NE s'agit PAS d'un défaut de fabrication couvert par la présente garantie à vie.

La présente garantie à vie ne couvre pas la conformité au code du bâtiment local. Puisque les codes de construction varient considérablement d'une localité à une autre, le premier utilisateur final du produit devrait consulter un entrepreneur en construction ou en plomberie de sa région avant de procéder à l'installation afin de s'assurer de respecter le code local.

La présente garantie à vie ne couvre pas les pièces mécaniques des produits DECOLAV. Ces pièces mécaniques sont couvertes par une garantie d'un an, sous réserve des mêmes modalités applicables à la présente garantie à vie limitée, et ce, à compter de la date d'achat par le premier utilisateur final.

Sous réserve de toutes les modalités et exigences susmentionnées, DECOLAV réparera ou remplacera, à son choix, tout produit défectueux. DECOLAV retournera à ses frais tout produit réparé ou remplacé en vertu de la présente garantie à vie au premier utilisateur final. Tout produit qui a été liquidé ou qui n'est plus vendu au moment de la réclamation sera soit réparé, soit remplacé par un modèle comparable.

La décision de DECOLAV de réparer ou de remplacer l'appareil en vertu de la présente garantie à vie ne couvre pas les frais de main d'œuvre reliés à la désinstallation ou à l'installation du produit DECOLAV, les frais d'utilisation ou d'attente, ni tout autre frais de désinstallation ou d'installation. EN AUCUN CAS DECOLAV NE POURRA ÊTRE TENUE RESPONSABLE DU CÔTÉ DE RÉPARATION OU DE REMPLACEMENT DE TOUT MATÉRIEL INSTALLÉ, Y COMPRIS, SANS TOUTE FOISSION, S'Y LIMITER, LES SURFACES RECOUVERTES DE CARREAUX, DE MARBRE, ETC.

La présente garantie à vie ne couvre aucune responsabilité quant aux dommages accessoires ou indirects, lesquels sont expressément exclus, ou aux dommages causés au-delà de la période de couverture de la présente garantie à vie. Certaines provinces ne permettent pas l'exclusion ou la limitation des dommages accessoires ou indirects; ainsi, il est possible que la limitation ou exclusion décrite plus haut ne s'applique pas dans votre cas.

LES GARANTIES MENTIONNÉES AUX PRÉSENTES (A) SONT EXCLUSIVES ET FOURNIES AU LIEU DE TOUTE AUTRE GARANTIE EXPRESSE, LÉGALE OU IMPLICITE, Y COMPRIS, SANS TOUTE FOISSION, S'Y LIMITER, LES GARANTIES DE QUALITÉ MARCHANDE ET DE CONVENANCE À UNE FIN DONNÉE, LESQUELLES SONT TOUTES EXPRESSÉMENT EXCLUES; (B) N'AUTORISENT NI LE PREMIER UTILISATEUR, NI TOUTE AUTRE PARTIE, À ASSURER LA RESPONSABILITÉ AU NOM DE DECOLAV OU TOUTE AUTRE RESPONSABILITÉ RELATIVE À LA FABRICATION OU LA VENTE DES PRODUITS ET (C) SONT OFFERTES SOUS RÉSERVE DES LIMITATIONS RELATIVES AUX DOMMAGES STIPULÉES CI-DESSUS.



DESCRIPCIÓN DEL PRODUCTO

Montallegro®

- Colección Classically Redefined^{MR}
- Redonda, de 15 pulgadas (38.1 cm)
- Porcelana vítrea con rebosadero
- Acabado cerámico de gran brillo
- Para instalar encima del mostrador



MEDIDAS DEL PRODUCTO

- Diámetro: 15.375 pulgadas (39.0525 cm)
- Alto: 6 pulgadas (15.24 cm)

ACCESORIOS RECOMENDADOS

- Desagüe de rejilla DECOLAV® 9295 o
- Desagüe decorativo, de cierre a botón DECOLAV® 9297

GRACIAS

Estimado cliente:

En DECOLAV®, queremos aprovechar esta ocasión para agradecerle su compra. Es nuestro mayor deseo que quede plenamente satisfecho con su nuevo producto. Le damos la bienvenida y esperamos ansiosamente ayudarlo a crear un estilo único para el próximo proyecto para su baño.

Antes de comenzar la instalación, revise todos los materiales y todas las herramientas que le fueron suministrados. Para realizar consultas sobre su nuevo producto, llame a nuestro dedicado personal de atención al cliente de DECOLAV®.

Atentamente,

Robert H. Mayer
Director General y Presidente



DECOLAV®

CHANGING THE WAY YOU VIEW THE BATHROOM®

ANTES DE COMENZAR

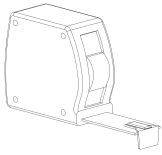
1. Antes de la instalación, saque su nuevo producto DECOLAV® de la caja e inspecciónelo. Deje el producto dentro del paquete original hasta que tenga todo listo para instalarlo.
2. La pared debe estar a escuadra, a plomo y a nivel.
3. Cuando reemplace un accesorio, cierre la llave de paso de agua. Puede ser necesario preparar los pisos y las paredes, incluyendo los soportes de pared adicionales.
4. Respete todos los códigos locales de plomería y construcción.
5. Se recomienda realizar la instalación entre dos personas como mínimo. No realice la instalación solo.

Servicio al cliente: 561-274-2110
www.decolav.com

LET YOUR DREAMS COME ALIVE, YOUR PASSIONS
BECOME REALITY, BETWEEN YOU AND YOUR NEIGHBORS™



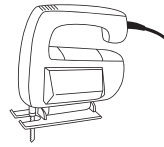
HERRAMIENTAS NECESARIAS



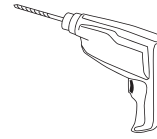
Cintamétrica



Lápiz



Sierradesable



Taladro



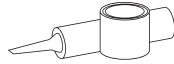
Nivel



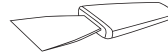
Llaveajustable



Llaveinglesa



Masillaparaplomería o silicona



Couteauà mastic

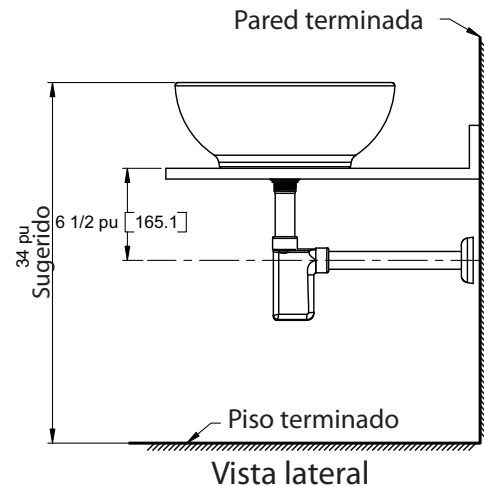
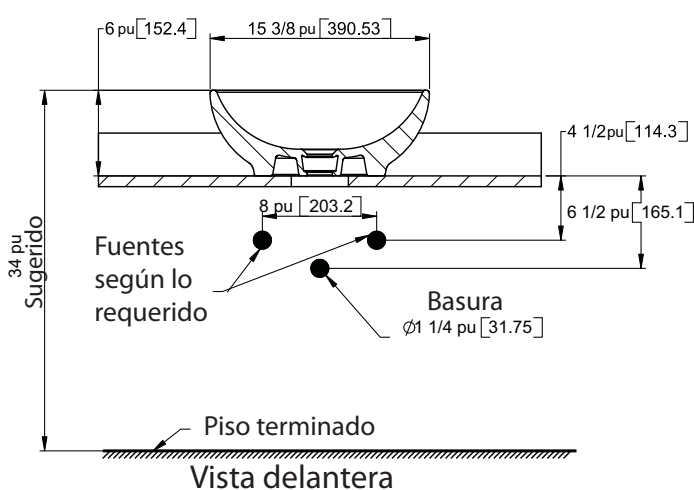
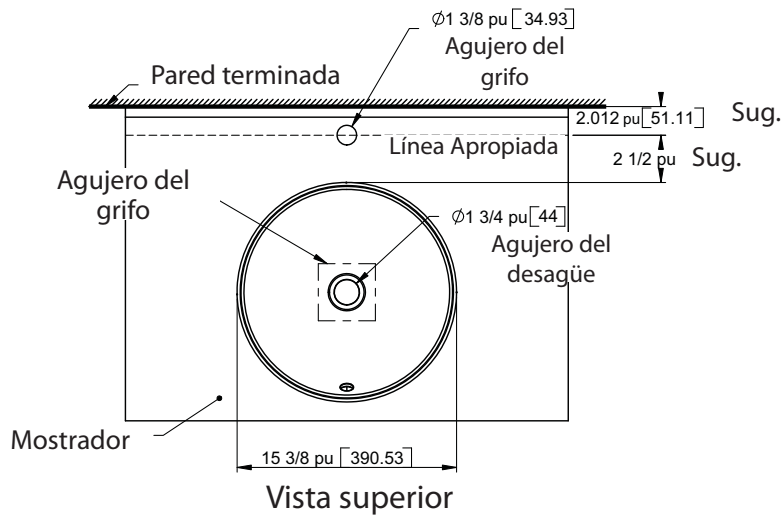


Destornillador plano



Destornillador Phillips

MEDIDA APROXIMADA

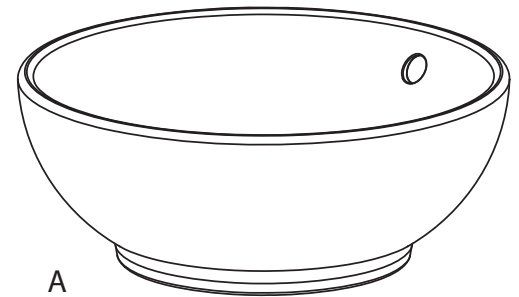




ACCESORIOS

Art	Descripción	Cant
A	Vasija redonda de porcelana vítrea con rebosadero	1

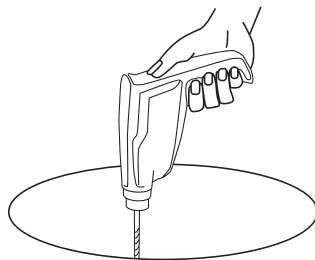
•NOTA: Laplantilladelcorteestáincluida.



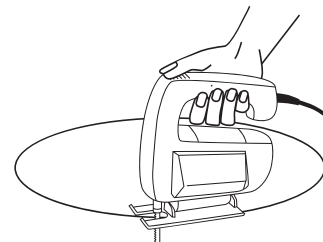
INSTRUCCIONES DE INSTALACIÓN

• PASO N°1

- Pegue con cinta de celofán la plantilla que se proporciona para el mostrador en la ubicación que desee.
- Marque las líneas guía en el mostrador en varios lugares.
- Haga un agujero de paso de aproximadamente $\frac{1}{4}$ pulg a $\frac{1}{2}$ pulg (0,635 cm a 1,27 cm) dentro de la línea de perímetro de la plantilla.
- Corte una abertura siguiendo la línea de perímetro de la plantilla.



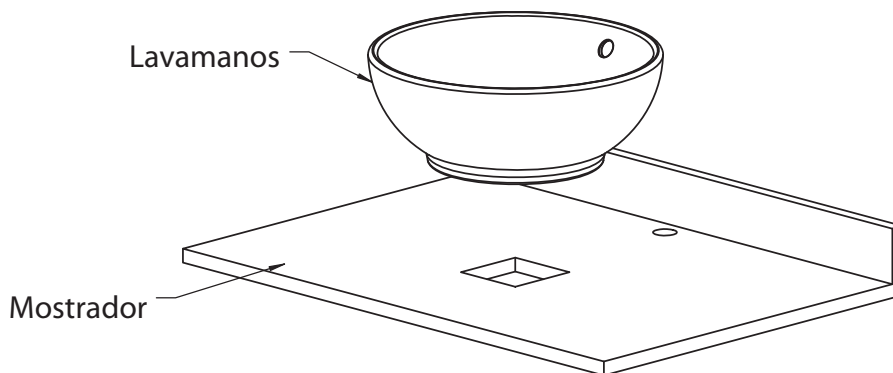
Agujero de paso



Abertura del corte

• PASO N°2

- Revise la alineación del corte colocando el lavamanos (A) en la posición de montaje que desee.

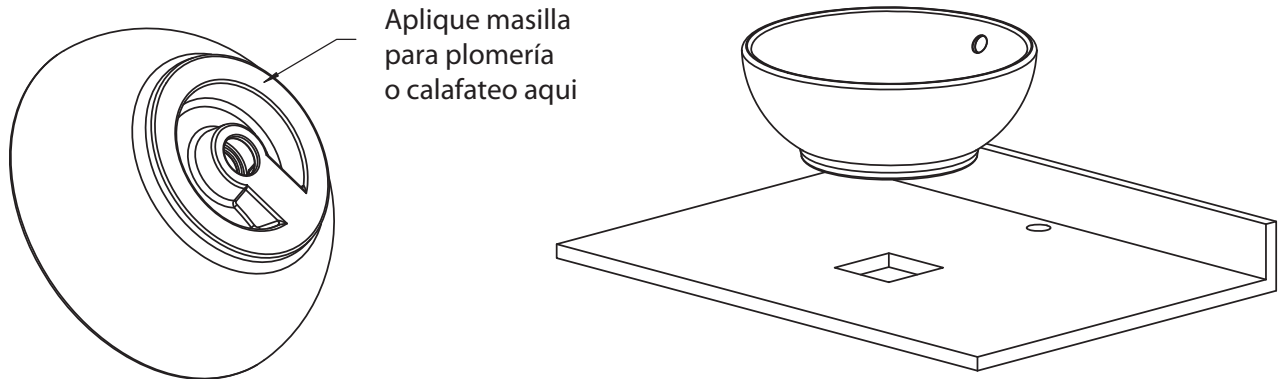




INSTRUCCIONES DE INSTALACIÓN

• PASO N° 3

- Aplique masilla para plomería o calafateo alrededor de la parte inferior del reborde, cerca del borde, como se muestra.
- Baje con cuidado el lavamanos hasta su posición, alinéelo y presione firmemente.
- Quite el excedente de sellador.
- Vea en la figura 1.
- **NOTA: PERMITA QUE EL SELLADOR SE SEQUE ANTES DE CONTINUAR.**



Aplique masilla para plomería o calafateo aquí

Figura 1

• PASO N° 4

- **NOTA: EL DESAGÜE QUE SE MUESTRA (DESAGÜE DE REJILLA DE COLAV® 9295) ES UN ACCESORIO RECOMENDADO O NO ESTÁ INCLUIDO.**
- Instale el desagüe según las instrucciones de instalación del fabricante.
- **NOTA: NO APRIETE DEMASIADO EL DESAGÜE**
- Vea la figura 2.

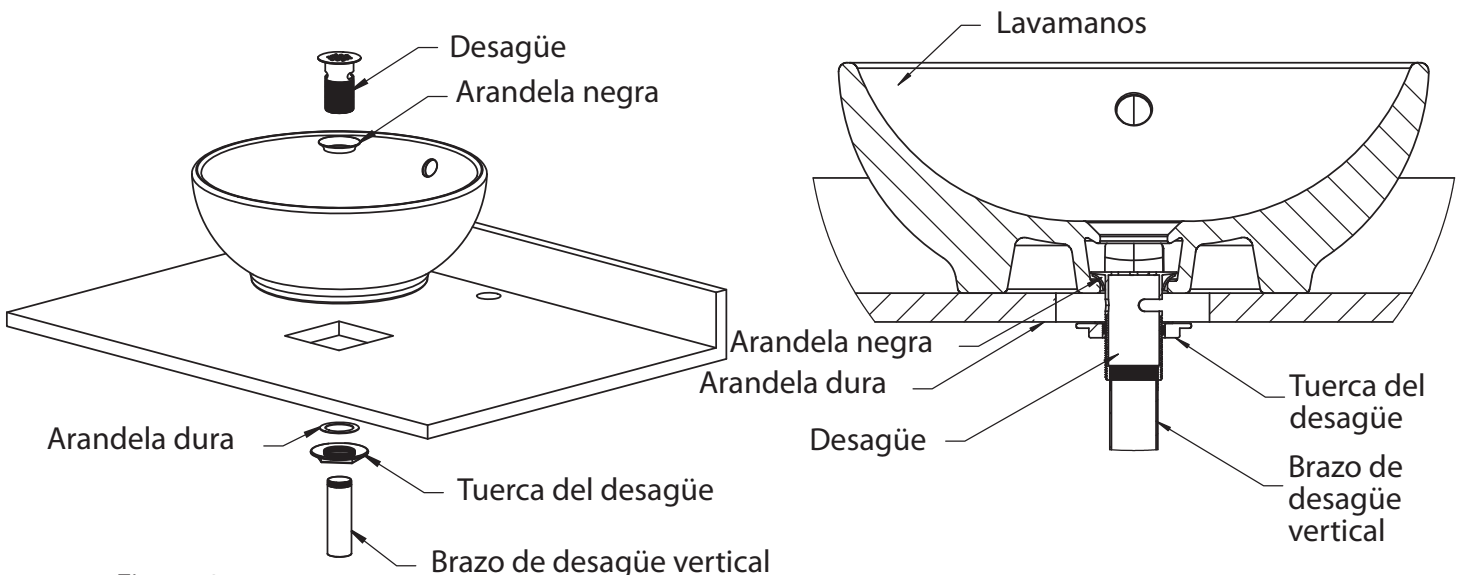


Figura 2



INSTRUCCIONES DE INSTALACIÓN

• PASO N° 5

- **NOTA: EL SISTEMA DE DESAGÜE QUE SE MUESTRA (TRAMPA DECORATIVA DECOLAV®) ES UN ACCESORIO RECOMENDADO Y NO ESTÁ INCLUIDO.**
- Instale el sistema de desagüe según las instrucciones de instalación del fabricante.
- Vea la figura 3.

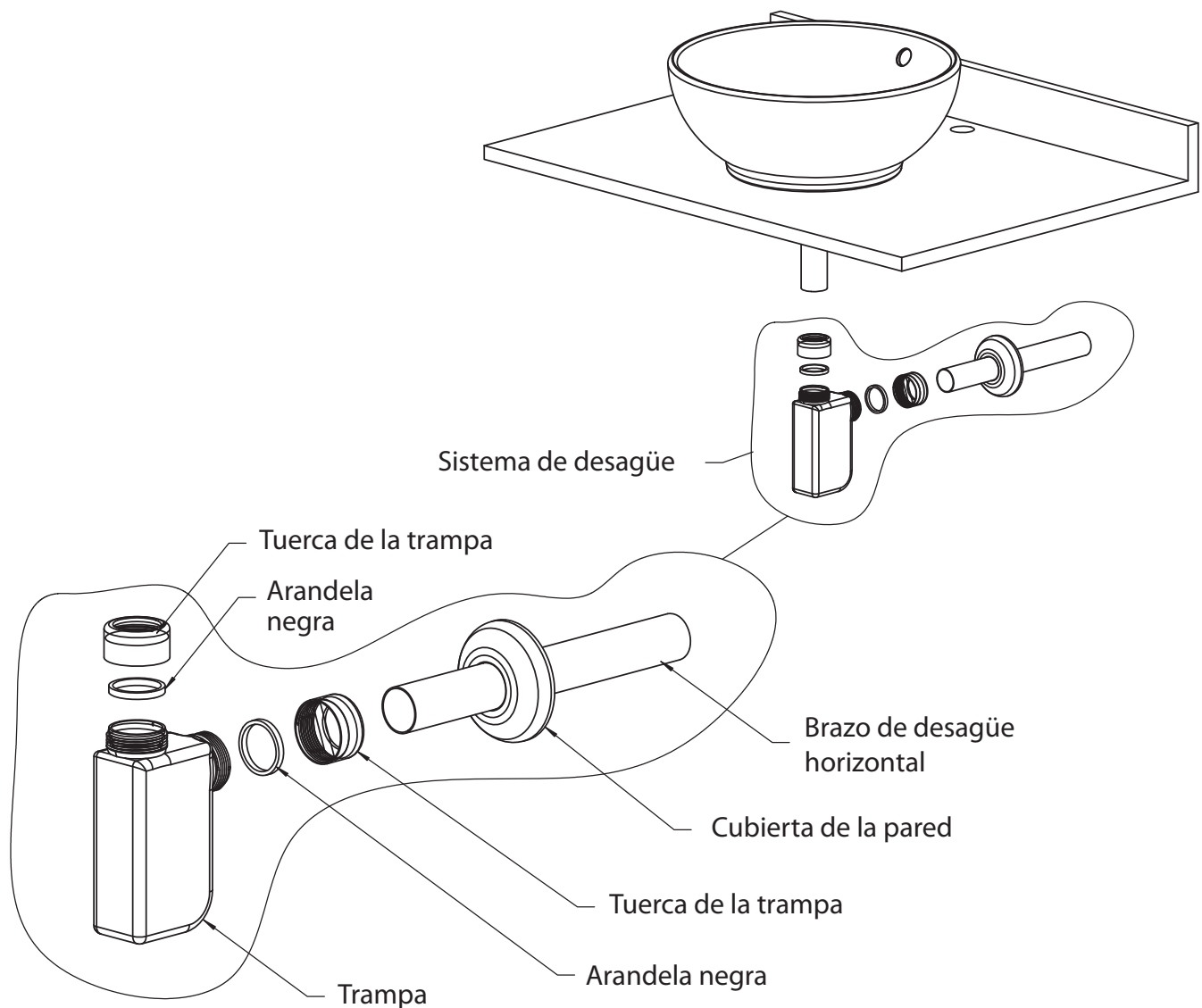


Figura 3

• PASO N° 6

- Instale el grifo y el suministro de agua según las instrucciones de instalación del fabricante.
- **NOTA: EL GRIFO Y EL SUMINISTRO DE AGUA NO ESTÁN INCLUIDOS.**
- Compruebe que no haya fugas.



CUIDADO Y LIMPIEZA

- NO AJUSTE DEMASIADO EL DESAGÜE. El ajuste excesivo del desagüe puede dañar su producto DECOLAV®.
- NO limpie el producto con detergentes, ácidos, abrasivos, limpiadores fuertes o paños cuyas superficies no sean lisas, como los paños S.O.S.® o Scotch Brite®. Este consejo es útil para todos los accesorios de plomería, sin importar cuál sea el material.
- NO deje agentes de limpieza, salvo agua, sobre su producto DECOLAV®.
- NO deje que su producto DECOLAV® entre en contacto innecesario con otros objetos sólidos.
- LIMPIE su producto DECOLAV®. Limpie con un paño húmedo y seque con un paño suave. Si es necesario, puede usar una solución de jabón suave y agua.

GARANTÍA COMPLETA DE POR VIDA

Deco Lav, Inc. ("DECOLAV") le garantiza al comprador original que todos los productos vendidos con posterioridad al 1 de enero de 2006 están garantizados de por vida contra defectos en los materiales y en lo referente a la mano de obra, según las siguientes condiciones:

- El comprador al detal/al por mayor debe informar de inmediato por escrito a DECOLAV, vía fax o correo, acerca del supuesto defecto en el producto, adjuntando una descripción detallada de dicho defecto.
- Para efectuar una reclamación cubierta por la garantía a DECOLAV, el comprador original deberá presentar el comprobante de compra (recibo de compra original).
- El personal autorizado de DECOLAV debe inspeccionar el producto y determinar que efectivamente presenta defectos de fabricación.
- El producto debe ser devuelto a DECOLAV (salvo que se haya llegado a otro acuerdo con DECOLAV).

La presente garantía de por vida es intransferible y tendrá validez únicamente para el comprador original y para la instalación original del producto. La presente garantía de por vida carecerá de validez si el producto es trasladado desde el lugar donde fue originalmente instalado o si cambia de propietario.

LAPRESENTEGARANTÍADEPORVIDANOCUBRELOSDAÑOSCAUSADOSPORELTRANSPORTE,ELUSOINCORRECTO,ELABUSO,LOSACCIDENTES,ELDESCUIDO,LASREPARACIONESOLASALTERACIONESNOAUTORIZADAS,LASMODIFICACIONES,ELUSODEREPUUESTOSQUE NOSEANLOSREPUUESTOSGENUINOSDECOLAV,LASUCIEDAD,EL SARROYCIERTOSMINERALES, ROZADURASYRASPADURAS,LAUTILIZACIÓNENÁREASMARINAS,ELUSOPARAFINESDISTINTOSDEAQUELLOSPARALOSCUALESFUEDISEÑADO,YELDESASTENORMALLA INSTALACIÓN,ELMANTENIMIENTO,LAMANIPULACIÓNYCUALQUIERUSOINCORRECTOOINADECUADO,ODISTINTODELOSQUESEDETALLANENLASINSTRUCCIONES,ASÍCOMO TAMBIÉN CUALQUIER OTRO ACTO QUE EXCEDA EL CONTROL DE DECOLAV, DEJAN SIN EFECTO LA PRESENTE GARANTÍA DE POR VIDA.

Los productos DECOLAV se fabrican a partir de materias primas naturales. Notará una leve variación de color. Esto NO es un defecto de fabricación y no será cubierto por esta garantía de por vida.

La presente garantía de por vida no guarda relación con las disposiciones del código de construcción local. Debido a que los códigos de construcción varían considerablemente, el comprador original del producto deberá solicitar el asesoramiento de un contratista de la construcción o de un plomero, para asegurarse de cumplir con las disposiciones del código local antes de realizar la instalación.

La presente garantía de por vida no cubre ninguna parte mecánica de ningún producto DECOLAV. Las partes mecánicas serán cubiertas por una garantía un año, sobre la misma base que esta garantía de por vida, válida a partir de la fecha de la compra original.

Cumplidas las condiciones y los requisitos antes mencionados, DECOLAV, a su entera discreción, optará por reparar o reemplazar el producto defectuoso. DECOLAV devolverá el producto reparado o reemplazado, según los términos de esta garantía de por vida, al comprador original, con envío prepago. Los productos que en el momento de la reclamación hayan sido liquidados o aquellos cuya venta haya sido descontinuada serán reparados o reemplazados por un artículo similar.

La decisión de DECOLAV de reparar o reemplazar el producto de acuerdo con la presente garantía de por vida no cubre los costos de mano de obra de trabajo para quitar o para instalar el producto de DECOLAV, de uso o demora, ni los costos ocasionados por la extracción o la instalación, ni ningún otro. BAJONINGUNACIRCUNSTANCIASERÁRESPONSABLEDECOLAVDEL COSTODEREPARACIÓNODEREEMPLAZODELOSMATERIALESDEINSTALACIÓN,INCLUIDOS,AMODO DE EJEMPLO, MOSAICOS, MÁRMOL, ETC.

La presente garantía de por vida no cubre ninguna responsabilidad por daños causales o incidentales, los cuales quedan expresamente denegados en la presente, ni las responsabilidades asumidas una vez extinguido el plazo de vigencia de la presente garantía de por vida. Algunos estados no permiten la exclusión o limitación de daños fortuitos o consecuentes, así que la limitación o la exclusión antes mencionada puede no aplicarse a usted.

LAS GARANTÍAS AQUÍ CONTENIDAS (A) SON EXCLUSIVAS Y REEMPLAZAN A CUALQUIER OTRA GARANTÍA EXPRESA O IMPLÍCITA, INCLUIDAS, A MODO DE EJEMPLO, LAS GARANTÍAS DE COMERCIABILIDAD Y ADECUACIÓN A UN FIN DETERMINADO, A LAS CUALES SE RENUNCIA MEDIANTE LA PRESENTE; (B) NO IMPONEN OBLIGACIONES A DECOLAV NI AUTORIZAN AL COMPRADOR NI A TERCEROS A ASUMIR OBLIGACIONES EN NOMBRE DE DECOLAV, CON RELACIÓN A LA FABRICACIÓN O A LA VENTA DE PRODUCTOS; Y (C) QUEDAN SUJETAS A LAS LIMITACIONES RESPECTO A LOS DAÑOS ANTES MENCIONADOS.