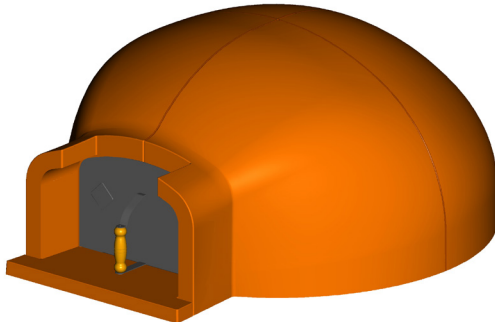


cod. FTN0110



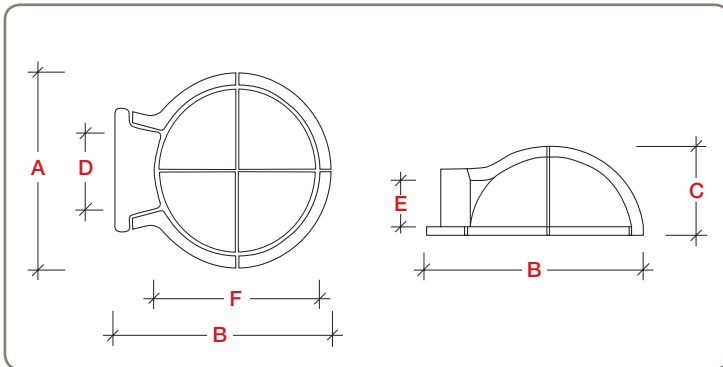
CARATTERISTICHE TECNICHE / TECHNICAL DETAILS

| | |
|---|--|
| Peso / Weight | 360 Kg / 793 Lbs |
| Area piano forno / Oven floor area | 0,95 m ² / 10,2 ft ² |
| Minuti per scaldare / Heating time | 60 |
| N° pizze alla volta / Pizza capacity | 6 |
| Infornata di pane / Bread capacity | 12 Kg / 26,4 Lbs |
| Consumo medio / Average fuel consumption | 8 Kg/h / 17,6 Lbs/h |
| Temperatura massima / Max oven temperature | 400 °C / 752 °F |
| Combustibile consigliato / Recommended fuel | Ciocchi, potature / Logs, trimmings |

CANNA FUMARIA (inst. interna) / CHIMNEY (for indoor installation)

| | | |
|--|--|--|
| Altezza canna > 5 mt / Chimney height >16,4 ft | Altezza canna > 4 mt / Chimney height >13,1 ft | Altezza canna > 3 mt / Chimney height >9,8 ft |
| Diametro 15 cm oppure 15x15 cm / Diameter 5,9 In or 5,9x5,9 In | Diametro 20 cm oppure 20x20 cm / Diameter 7,8 In or 7,8x7,8 In | Diametro 25 cm oppure 25x25 cm / Diameter 9,8 In or 9,8x9,8 In |

MISURE / DIMENSIONS



MISURE / DIMENSIONS

| | | |
|---|------------------------------------|------------------|
| A | Larghezza totale / Total width | 124 cm / 48,8 In |
| B | Lunghezza totale / Total length | 144 cm / 56,7 In |
| C | Altezza totale / Total height | 61 cm / 24 In |
| D | Larghezza bocca / Oven mouth width | 48 cm / 18,9 In |
| E | Altezza bocca / Oven mouth height | 30 cm / 11,8 In |
| F | Diametro interno / Inside diameter | 110 cm / 43,3 In |

MONTAGGIO e componenti / ASSEMBLY and parts list

| | Cod. | N° | Desc. |
|---|---------|----|----------------------------|
| a | XFDT160 | 1 | Davanzalino T110 |
| b | XFPSR55 | 4 | Piano a spicchio r.55 T110 |
| c | XFBTN1D | 1 | Bocca DX T110 |
| d | XFBTN1S | 1 | Bocca SX T110 |
| e | XFCTMNP | 2 | Cupola posteriore T110 |
| f | YSPOT93 | 1 | Sportello Tradizionale |
| g | YTE5040 | 1 | Termometro d.50 I.40 |

N.B. Seguire l'ordine alfabetico per il montaggio del forno.