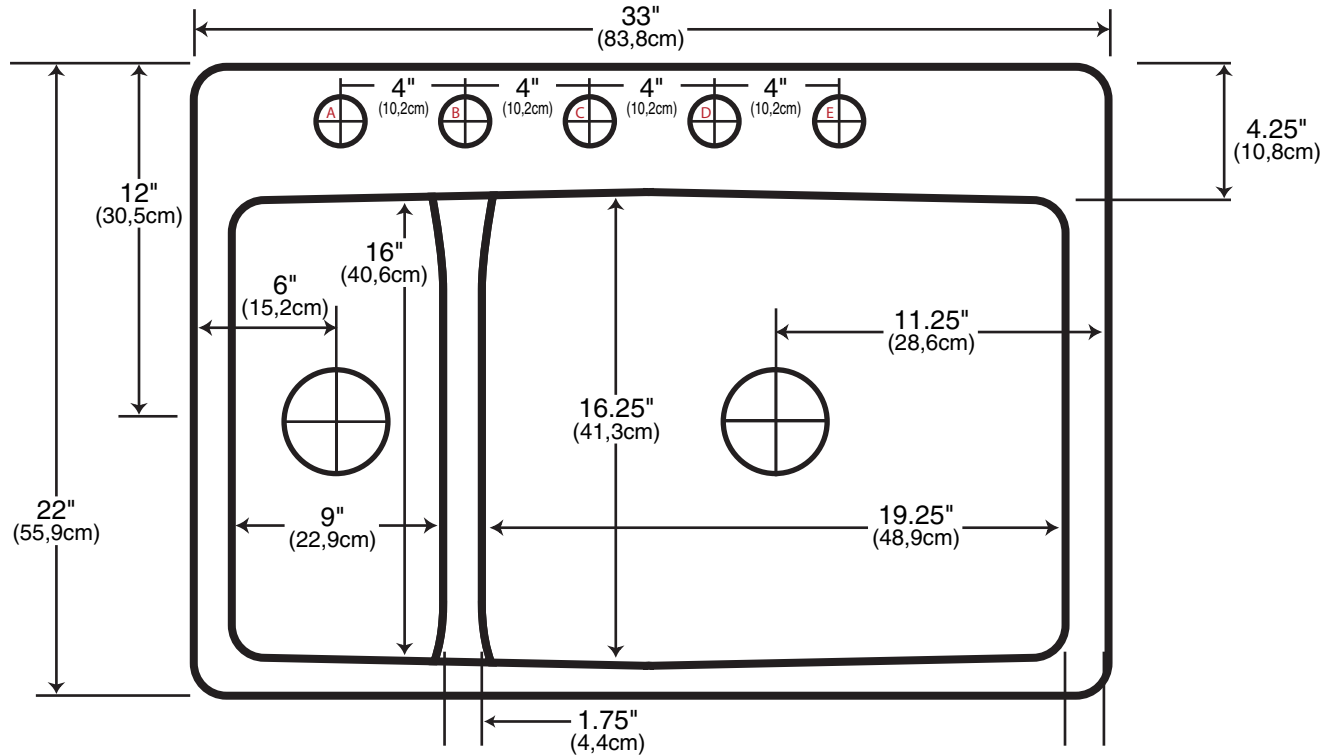


Technical Specifications **Model 52**
Especificaciones Técnicas **Modelo**

WINDSOR
KITCHEN SINK
FREGADERO

33" x 22" x 9.25" deep - Small Bowl: 7" deep
(83,8cm) x (55,9cm) x (23,5cm) de Profundidad - Tina Pequeña: (17,8cm) de Profundidad



Can be ordered with 0, 1, 2, 3, 4 or 5 faucet holes.

Se puede ordenar con 0, 1, 2, 3, 4 o 5 orificios para grifos.

CUTOUT DIMENSIONS
31.5" x 20.5" with 1" radius corners

DIMENSIONES de RECORTE

80cm x 52,1cm con esquinas de redondeadas de 2,5cm

CERTIFIED BY

The National Association of Home Builders' Research Center
The Canadian Standards Association (CSA)

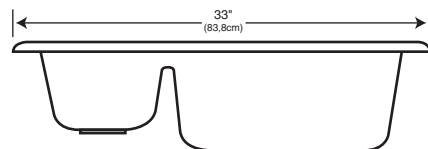
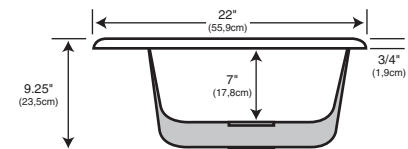
CERTIFICADO POR

el Centro de Investigación de la Asociación Nacional de Constructores de Viviendas
la Asociación Canadiense de Estándares (CSA)

MEETS OR EXCEEDS

COINCIDE o SUPERA
ANSI Z 124.6 - 1990
ANSI Z 124.1 - 1995
ASTM D2565-85

All designs and specifications subject to change without notice.
All dimensions are $\pm .1/4"$. Faucet and drain not included.
Todos los diseños y especificaciones están sujetos a cambios sin previo aviso.
Todas las dimensiones tienen una tolerancia de $\pm 0,6$ cm. No se incluyen ni el grifo ni el drenaje.



dekōr

(A DIVISION OF THE DEKOR CORPORATION)

(UNA DIVISIÓN DE THE DEKOR CORPORATION)

308 Bell Park Drive • Woodstock, Georgia U.S.A.