

Technical Specifications **Model 71**  
 Especificaciones Técnicas **Modelo 71**

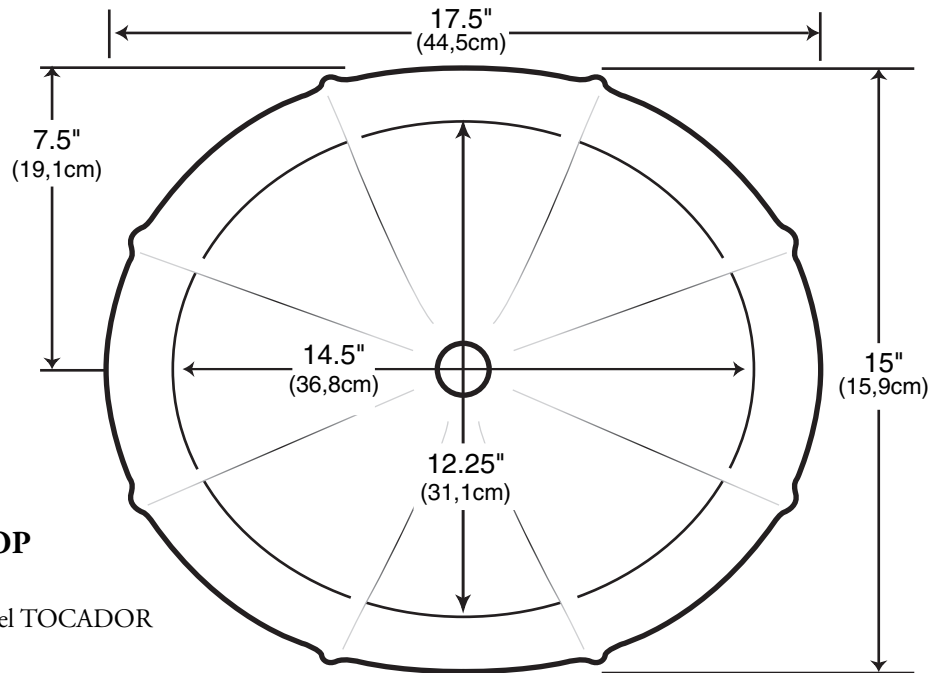
# OCEANSIDE

LAVATORY SINK

LAVABO

**17.5" x 15" x 6.25" deep**

(44,5cm) x (38,1cm) x (15,9cm) de Profundidad



**MINIMUM SIZE OF VANITY TOP**  
**21" Deep**

TAMAÑO MÍNIMO de la CUBIERTA del TOCADOR  
 53,3cm de Profundidad

**MINIMUM SIZE OF CABINET**  
**20" Deep**

TAMAÑO MÍNIMO del GABINETE  
 50,8cm de Profundidad

**CAPACITY OF BOWL**  
**1.5 Gallons**

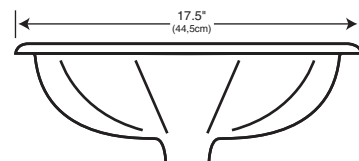
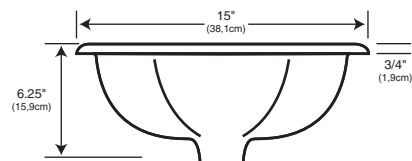
CAPACIDAD de la TAZA  
 5,7 liters

**CERTIFIED BY**  
**The National Association of Home Builders' Research Center**  
**The Canadian Standards Association (CSA)**

**CERTIFICADO POR**  
 el Centro de Investigación de la Asociación Nacional de Constructores de Viviendas  
 la Asociación Canadiense de Estándares (CSA)

**MEETS OR EXCEEDS**  
 COINCIDE o SUPERA  
**ANSI Z 124.6 - 1990**  
**ANSI Z 124.1 - 1995**  
**ASTM D2565-85**

All designs and specifications subject to change without notice.  
 All dimensions are .1/4". Faucet and drain not included.  
 Todos los diseños y especificaciones están sujetos a cambios sin previo aviso.  
 Todas las dimensiones tienen una tolerancia de 0,6cm. No se incluyen ni el grifo ni el drenaje.



dekōr™

(A DIVISION OF THE DEKOR CORPORATION)

(UNA DIVISIÓN DE THE DEKOR CORPORATION)

308 Bell Park Drive • Woodstock, Georgia U.S.A.