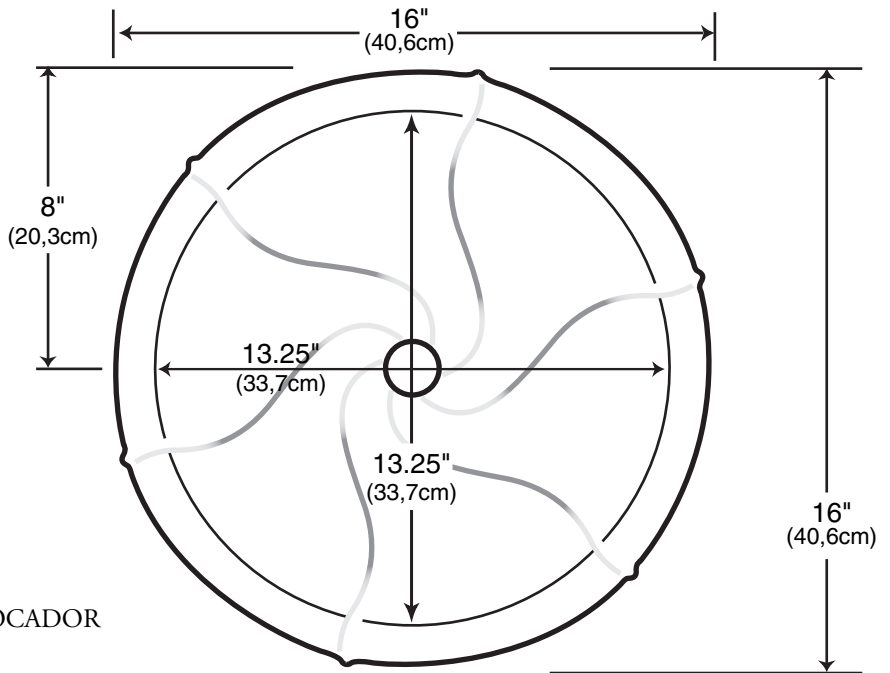


Technical Specifications **Model 77**  
Especificaciones Técnicas **Modelo 77**

**SIESTA**  
LAVATORY SINK  
LAVABO

**16" x 16" x 6.25" deep**  
(40,6cm) x (40,6cm) x (15,9cm) de Profundidad



**MINIMUM SIZE OF VANITY TOP**  
**21" Deep**

TAMAÑO MÍNIMO de la CUBIERTA del TOCADOR  
53,3cm de Profundidad

**MINIMUM SIZE OF CABINET**  
**20" Deep**

TAMAÑO MÍNIMO del GABINETE  
50,8cm de Profundidad

**CAPACITY OF BOWL**  
**1.5 Gallons**

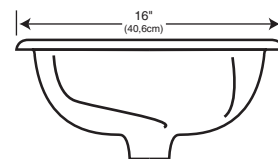
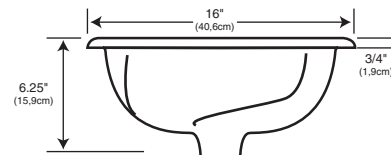
CAPACIDAD de la TAZA  
5,7 liters

**CERTIFIED BY**  
**The National Association of Home Builders' Research Center**  
**The Canadian Standards Association (CSA)**

**CERTIFICADO POR**  
el Centro de Investigación de la Asociación Nacional de Constructores de Viviendas  
la Asociación Canadiense de Estándares (CSA)

**MEETS OR EXCEEDS**  
COINCIDE o SUPERA  
**ANSI Z 124.6 - 1990**  
**ANSI Z 124.1 - 1995**  
**ASTM D2565-85**

All designs and specifications subject to change without notice.  
All dimensions are .1/4". Faucet and drain not included.  
Todos los diseños y especificaciones están sujetos a cambios sin previo aviso.  
Todas las dimensiones tienen un tolerancia de 0,6cm. No se incluyen ni el grifo ni el drenaje.



**dekōr™**

**(A DIVISION OF THE DEKOR CORPORATION)**  
(UNA DIVISIÓN DE THE DEKOR CORPORATION)

**308 Bell Park Drive • Woodstock, Georgia U.S.A.**