

Technical Specifications **Model 86**
Especificaciones Técnicas **Modelo 86**

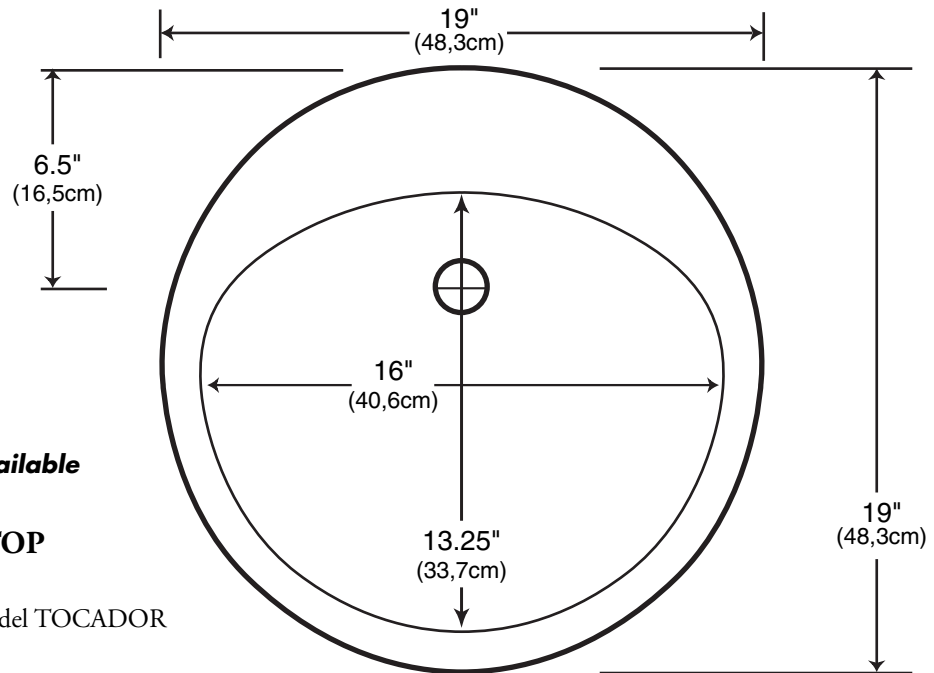
NEWBURY

LAVATORY SINK

LAVABO

19" x 19" x 6.75" deep

(48,3cm) x (48,3cm) x (17,1cm) de Profundidad



4", 8" or Single Faucet Centers Available

MINIMUM SIZE OF VANITY TOP
21" Deep

TAMAÑO MÍNIMO de la CUBIERTA del TOCADOR
53,3cm de Profundidad

MINIMUM SIZE OF CABINET
20" Deep

TAMAÑO MÍNIMO del GABINETE
50,8cm de Profundidad

CAPACITY OF BOWL
2 Gallons

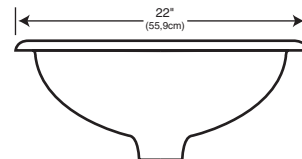
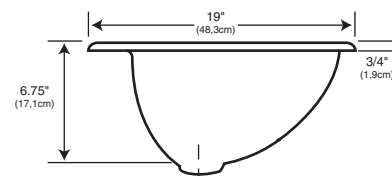
CAPACIDAD de la TAZA
7,6 liters

CERTIFIED BY
The National Association of Home Builders' Research Center
The Canadian Standards Association (CSA)

CERTIFICADO POR
el Centro de Investigación de la Asociación Nacional de Constructores de Viviendas
la Asociación Canadiense de Estándares (CSA)

MEETS OR EXCEEDS
COINCIDE o SUPERA
ANSI Z 124.6 - 1990
ANSI Z 124.1 - 1995
ASTM D2565-85

All designs and specifications subject to change without notice.
All dimensions are .1/4". Faucet and drain not included.
Todos los diseños y especificaciones están sujetos a cambios sin previo aviso.
Todas las dimensiones tienen un tolerancia de 0,6cm. No se incluyen ni el grifo ni el drenaje.



dekōr™

(A DIVISION OF THE DEKOR CORPORATION)

(UNA DIVISIÓN DE THE DEKOR CORPORATION)

308 Bell Park Drive • Woodstock, Georgia U.S.A.