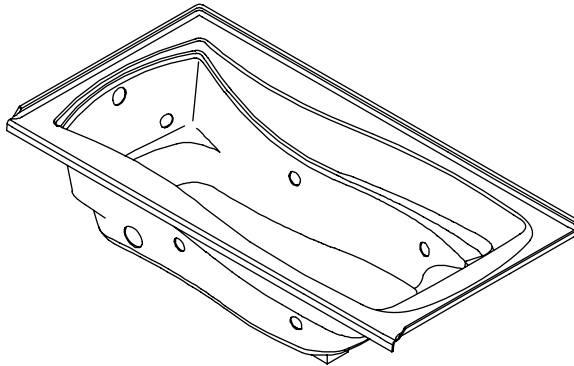


# Roughing-In Guide

## Bath Whirlpool

K-1257, K-1257-L, K-1257-R

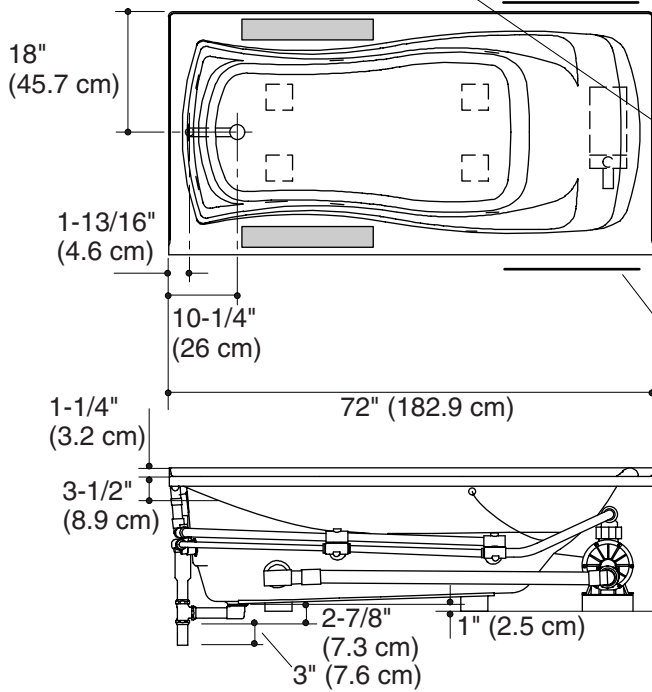


**M** product numbers are for Mexico (i.e. K-12345**M**)  
Los números de productos seguidos de **M** corresponden a México (Ej.  
K-12345**M**)  
Français, page 3  
Español, página 4

**USA: 1-800-4-KOHLER**  
**Canada: 1-800-964-5590**  
**México: 001-877-680-1310**  
[kohler.com](http://kohler.com)

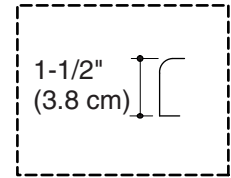
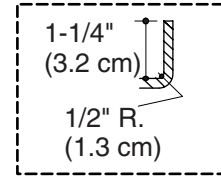
THE BOLD LOOK  
OF **KOHLER**®

Pump/Control Access (If Apron Is Not Used):  
20" (50.8 cm) W x 15" (38.1 cm) H



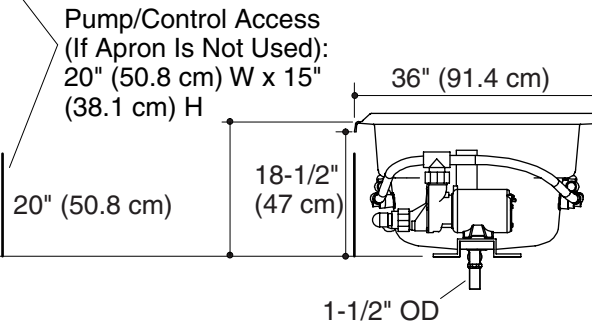
No change in measurements if connected with drain illustrated. (K-11677 or K-11677M)

Recommended Faucet Area



Integral Flange Detail

Drop-In Rim Detail



## Product Information

Applicable products:	
Bath whirlpool – drop-in	K-1257
Bath whirlpool – left drain, integral flange	K-1257-L
Bath whirlpool – right drain, integral flange	K-1257-R

Fixture*:	
Bathing well	
Basin area bottom	50" (127 cm) x 24" (61 cm)
Basin area top	65" (165.1 cm) x 27" (68.6 cm)
Weight	110 lbs (49.9 kg)
To overflow	
Water depth	14" (35.6 cm)
Capacity	72 gal (272.5 L)
* Approximate measurements for comparison only.	

Drop-in cutout:	70" (177.8 cm) x 34" (86.4 cm)
-----------------	--------------------------------

Pump:	V	Hz	A
1-speed	120	60	7.5

Minimum access panel pump/control:	
20" (50.8 cm) W x 15" (38.1 cm) H	required

## Required Electrical Service

Dedicated circuit required, protected with a Class A Ground-Fault Circuit-Interrupter (GFCI):	
Pump/control	120 V, 15 A, 60 Hz

## Notes

Install this product according to the installation guide.

Floor support under this product must provide for a minimum of 41 lbs/square foot (199.6 kg/square meter) loading.

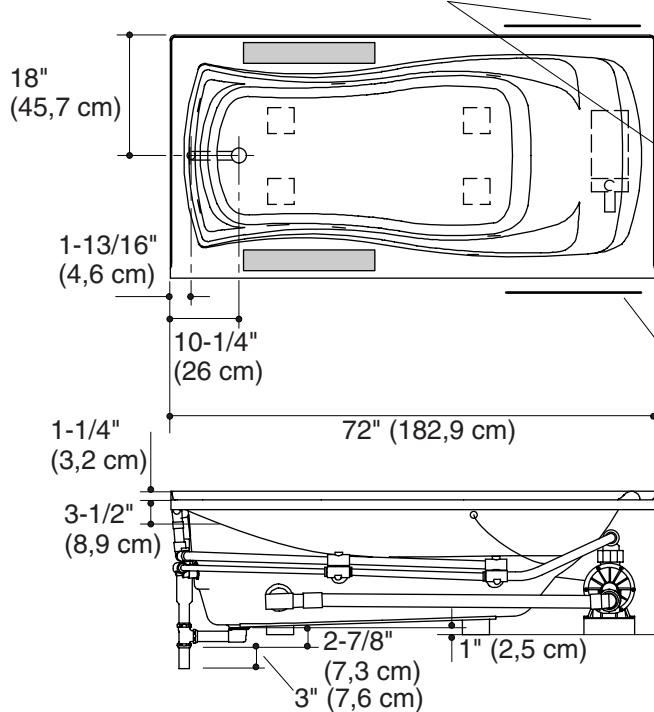
The apron must be installed before the finished floor and wall materials are installed.

This fixture conforms to ANSI Standard Z124.1.2. All dimensions are nominal.

# Guide de raccordement

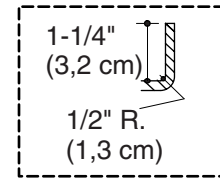
## Baignoire à hydromassage

Accès pompe/contrôle (si le bandeau n'est pas utilisé): 20" (50,8 cm) L x 15" (38,1 cm) H

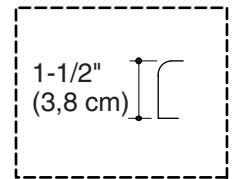


Aucun changement des mesures n'est nécessaire si connecté au drain illustré. (K-11677 ou K-11677M)

■ Emplacement recommandé du robinet

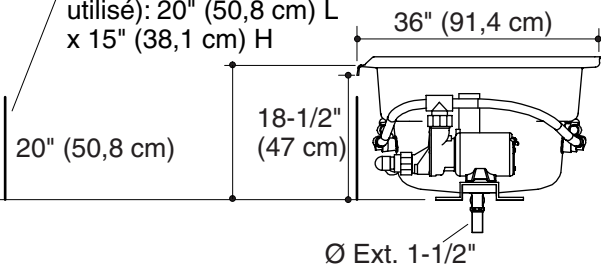


Détail de la bride intégrée



Détail du rebord de l'encastrement

Accès Pompe/contrôle (si le bandeau n'est pas utilisé): 20" (50,8 cm) L x 15" (38,1 cm) H



### Information sur le produit

Produits applicables:	
Baignoire à hydromassage – encastrée	K-1257
Baignoire à hydromassage – drain gauche, bride intégrée	K-1257-L
Baignoire à hydromassage – drain droit, bride intégrée	K-1257-R

Appareil sanitaire*:	
Bassin de la baignoire	
Base du bassin	50" (127 cm) x 24" (61 cm)
Dessus du bassin	65" (165,1 cm) x 27" (68,6 cm)
Poids	110 lbs (49,9 kg)
Au trop-plein	
Profondeur d'eau	14" (35,6 cm)
Capacité	72 gal (272,5 L)
* Mesures approximatives pour comparaison uniquement.	

Découpe d'encastrement:	70" (177,8 cm) x 34" (86,4 cm)
-------------------------	--------------------------------

Pompe:	V	Hz	A
1-vitesse	120	60	7.5

Panneau d'accès minimal à la pompe/contrôle:	
20" (50,8 cm) L x 15" (38,1 cm) H	requis

### Branchement électrique requis

Circuit dédié requis, protégé par un Disjoncteur Différentiel de Classe A (GFCI):	
Pompe/contrôle	120 V, 15 A, 60 Hz

### Remarques

Installer ce produit selon le guide d'installation.

Le support du sol sous ce produit doit pouvoir soutenir une charge minimale de 41 lbs/pied carré (199,6 kg/mètre carré).

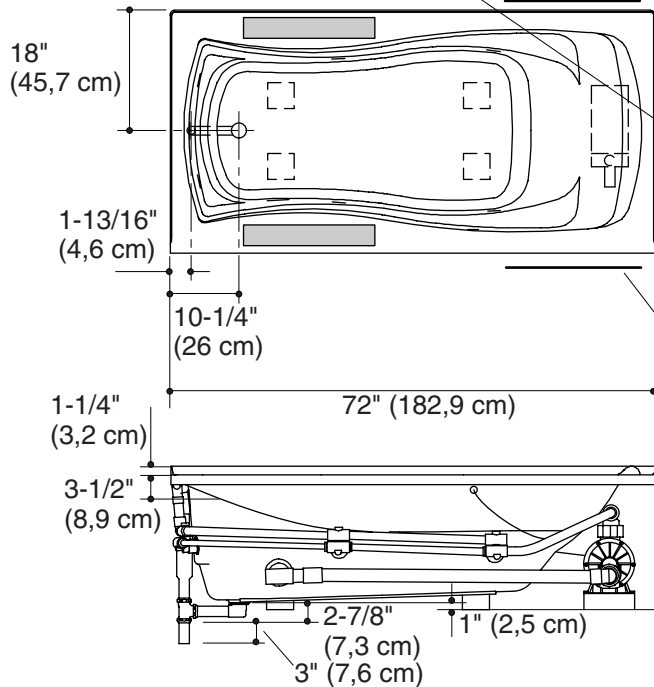
Le bandeau doit être installé avant d'installer le sol fini et les matériaux du mur.

Ce meuble est conforme au standard ANSI Z124.1.2. Toutes les dimensions sont nominales.

# Diagrama de instalación

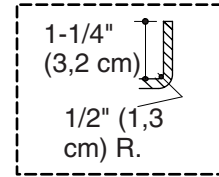
## Bañera de hidromasaje

Acceso a la bomba/control (si no se emplea el faldón):  
20" (50,8 cm) de ancho x 15" (38,1 cm) de alto

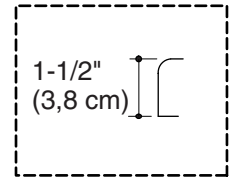


No es necesario cambiar las medidas si se conecta con el desagüe ilustrado. (K-11677 o K-11677M)

Área recomendada para la grifería

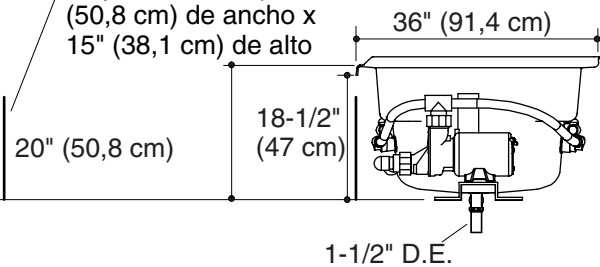


Detalle del reborde integral



Detalle del borde de sobreponer

Acceso a la bomba/control (si no se emplea el faldón): 20" (50,8 cm) de ancho x 15" (38,1 cm) de alto



### Información sobre el producto

Productos correspondientes:	
Bañera de hidromasaje - de sobreponer	K-1257
Bañera de hidromasaje - desagüe a la izquierda, reborde integral	K-1257-L
Bañera de hidromasaje - desagüe a la derecha, reborde integral	K-1257-R

Producto*:	
Área de la bañera	
Área del fondo	50" (127 cm) x 24" (61 cm)
Área de arriba	65" (165,1 cm) x 27" (68,6 cm)
Peso	110 lbs (49,9 kg)
Al rebosadero	
Profundidad del agua	14" (35,6 cm)
Capacidad	72 gal (272,5 L)
* Dimensiones aproximadas sólo para fines de comparación.	

Abertura de sobreponer:	70" (177,8 cm) x 34" (86,4 cm)
-------------------------	--------------------------------

Bomba:	V	Hz	A
1-velocidad	120	60	7,5

Panel de acceso mínimo para la bomba/control:	
20" (50,8 cm) de ancho x 15" (38,1 cm) de alto	requerido

### Requisitos eléctricos

Requiere un circuito dedicado, protegido con un interruptor de circuito con pérdida a tierra (GFCI) de Clase A:	
Bomba/control	120 V, 15 A, 60 Hz

### Notas

Instale este producto conforme a la guía de instalación.

El soporte del piso debajo de este producto debe poder soportar una carga mínima de 41 lbs/pie cuadrado (199,6 kg/metro cuadrado).

El faldón debe instalarse antes que los materiales de acabado del piso y la pared.

Este producto cumple con la norma Z124.1.2 de ANSI. Todas las dimensiones son nominales.