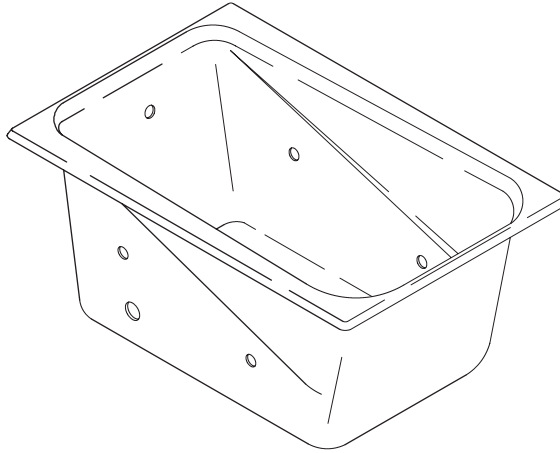


Roughing-In Guide

Bath Whirlpool

K-1492-H2



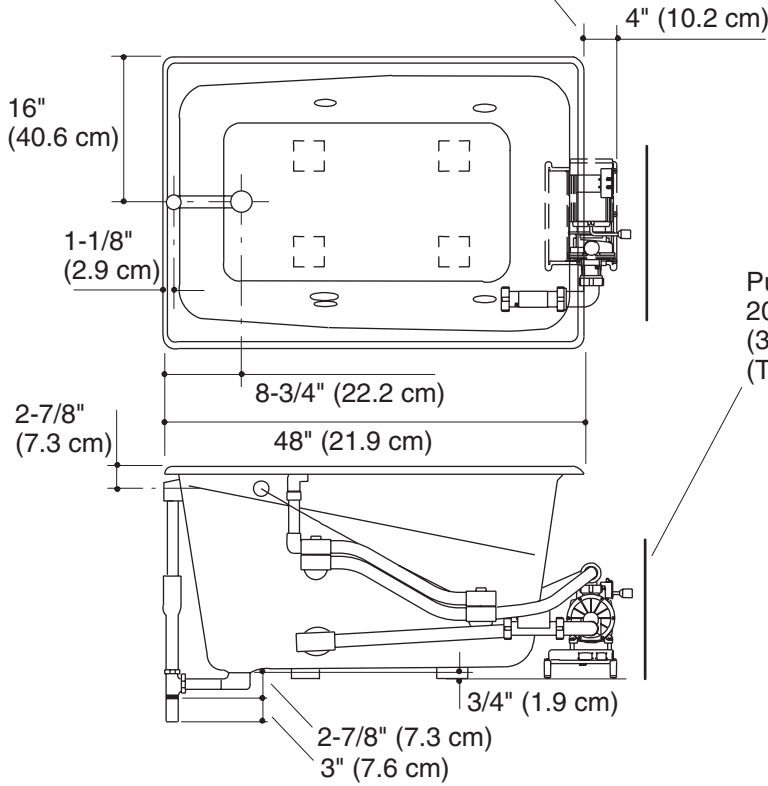
M product numbers are for Mexico (i.e. K-12345**M**)
Los números de productos seguidos de **M** corresponden a México (Ej.
K-12345**M**)
Français, page 3
Español, página 4

USA: 1-800-4-KOHLER
Canada: 1-800-964-5590
México: 001-877-680-1310
kohler.com

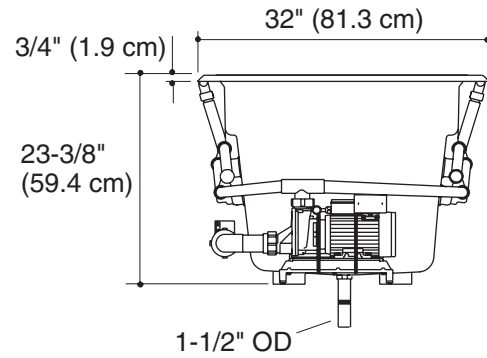
THE BOLD LOOK
OF **KOHLER**®

NOTE: Pump protrudes beyond rim.

No change in measurements if connected with drain illustrated. (K-7163 or K-7163M)



Pump/Control Access
20" (50.8 cm) W x 15"
(38.1 cm) H Minimum
(Typical)



Product Information

Applicable product:	
Bath whirlpool	K-1492-H2

Fixture*:	
Bathing well:	
Basin area bottom	36" (91.4 cm) x 20-1/2" (52.1 cm)
Basin area top	42" (106.7 cm) x 26" (66 cm)
Weight	103 lbs (46.7 kg)
To overflow:	
Water depth	17-1/2" (44.5 cm)
Capacity	68 gal (257.4 L)
* Approximate measurements for comparison only.	

	kW	V	Hz	A
Pump		240	50/60	11
Heater	1.5	240	50/60	11

Drop-in cutout	46-1/2" (118.1 cm) x 30-1/2" (77.5 cm)
----------------	--

Minimum required access panel:	
Pump/control	20" (50.8 cm) W x 15" (38.1 cm) H

Required accessories:	
Jet trim kit	K-9694

Required Electrical Service

Dedicated circuit required, protected with a Class A Ground-Fault Circuit-Interrupter (GFCI) or Residual Current Device (RCD):	
Pump/control	220-240 V, 20 A, 50/60 Hz
Locate the outlet behind the whirlpool and within 24" (61 cm) of the pump.	

Notes

Install this product according to the installation guide.

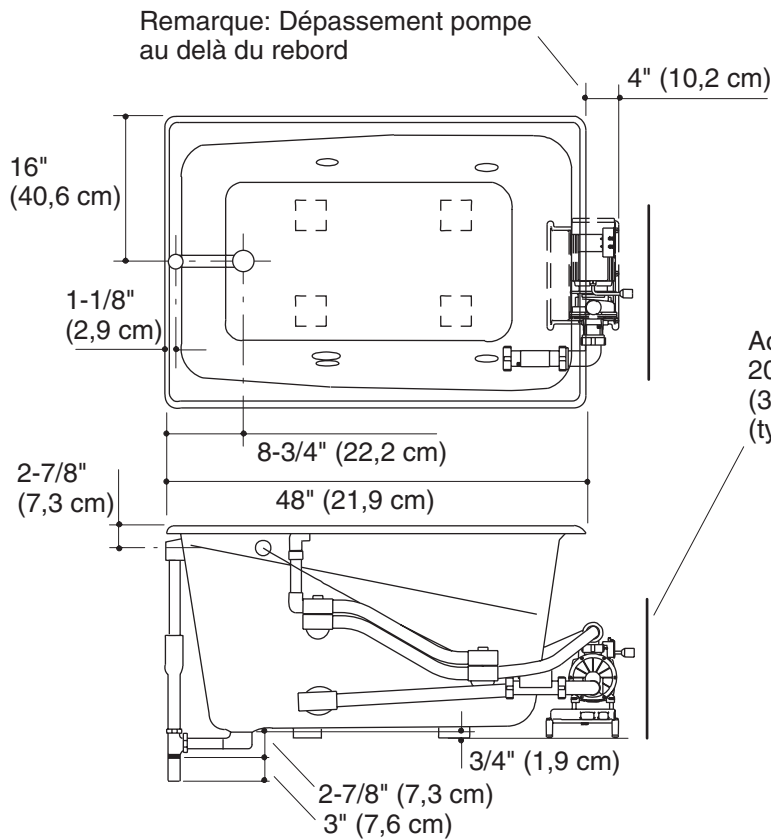
Floor support under whirlpool must provide for a minimum of 65 lbs/square foot (318.4 kg/square meter) loading.

Hot water supply should be 70% of capacity or greater. Installations will vary.

Fixture conforms to ANSI Standard Z124.1.2. All dimensions are nominal.

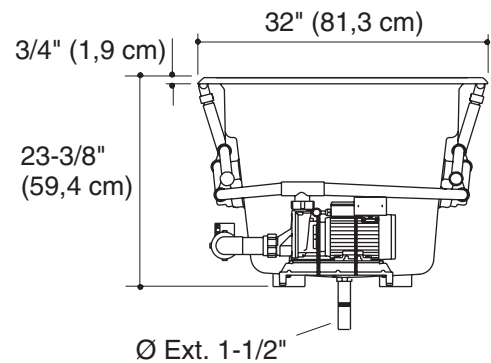
Guide de raccordement

Baignoire à hydromassage



Aucun changement des mesures n'est nécessaire si connecté au drain illustré. (K-7163 ou K-7163M)

Accès pompe/contrôle
20" (50,8 cm) L x 15"
(38,1 cm) H minimum
(typique)



Informations sur le produit

Produit applicable:	
Baignoire à hydromassage	K-1492-H2

Appareil sanitaire*:	
Bassin de baignoire:	
Base du bassin	36" (91,4 cm) x 20-1/2" (52,1 cm)
Dessus du bassin	42" (106,7 cm) x 26" (66 cm)
Poids	103 lbs (46,7 kg)
Au trop-plein:	
Profondeur d'eau	17-1/2" (44,5 cm)
Capacité	68 gal (257,4 L)
* Mesures approximatives pour comparaison uniquement.	

	kW	V	Hz	A
Pompe		240	50/60	11
Chauffe-eau	1,5	240	50/60	11

Découpe d'encastrement	46-1/2" (118,1 cm) x 30-1/2" (77,5 cm)
------------------------	--

Panneau d'accès minimal requis:	
Pompe/contrôle	20" (50,8 cm) L x 15" (38,1 cm) H

Accessoires requis:	
---------------------	--

Kit de garniture de jet	K-9694
-------------------------	--------

Branchement électrique requis

Circuit dédié requis, protégé par un Disjoncteur Différentiel de Classe A (GFCI) ou un appareil de courant résiduel (RCD):	
Pompe/contrôle	220-240 V. 20 A. 50/60 Hz
Localiser la prise derrière la baignoire à hydromassage et dans les 24" (61 cm) de la pompe.	

Remarques

Installer ce produit selon le guide d'installation.

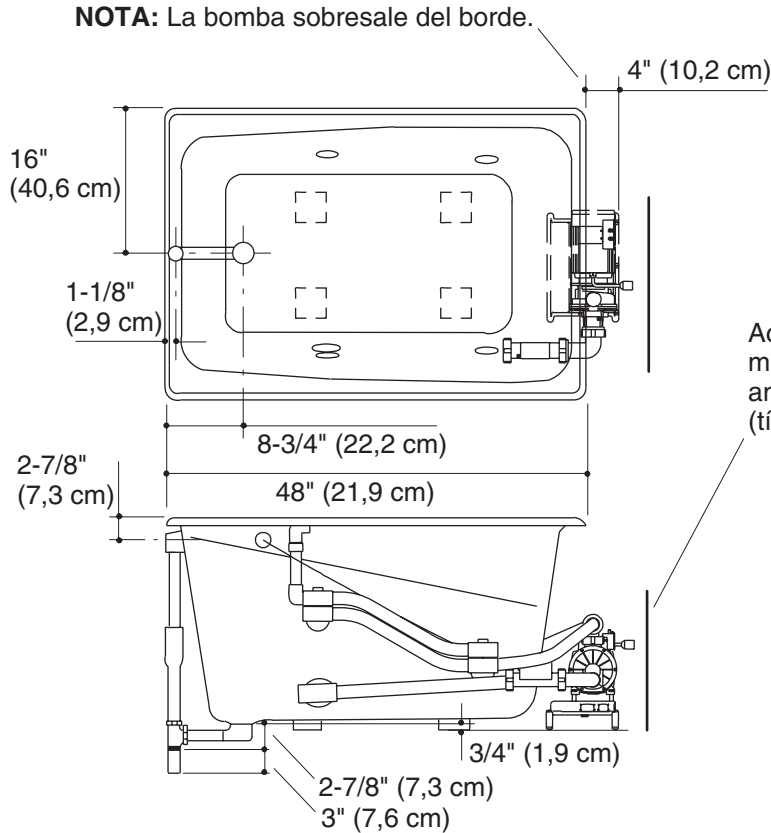
Le support du sol sous la baignoire à hydromassage doit pouvoir soutenir une charge minimale de 65 lbs/pied carré (318,4 kg/mètre carré).

L'alimentation d'eau chaude doit être d'une capacité de 70% ou plus. Les installations varieront.

Cet appareil sanitaire est conforme au standard ANSI Z124.1.2. Toutes les dimensions sont nominales.

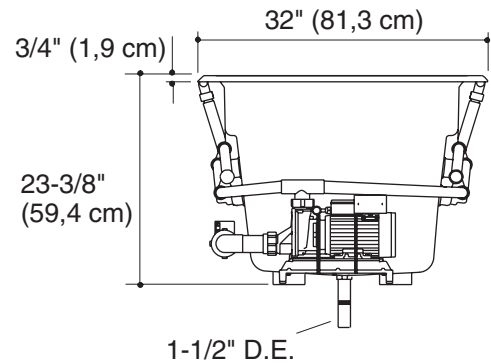
Diagrama de instalación

Bañera de hidromasaje



No es necesario cambiar las medidas si se conecta con el desagüe ilustrado. (K-7163 o K-7163M)

Acceso a la bomba/control mínimo de 20" (50,8 cm) de ancho x 15" (38,1 cm) de alto (típico)



Información sobre el producto

Producto correspondiente:	
Bañera de hidromasaje	K-1492-H2

Producto*:	
Área de la bañera:	
Área del fondo	36" (91,4 cm) x 20-1/2" (52,1 cm)
Área de arriba	42" (106,7 cm) x 26" (66 cm)
Peso	103 lbs (46,7 kg)
Al rebosadero:	
Profundidad del agua	17-1/2" (44,5 cm)
Capacidad	68 gal (257,4 L)
* Dimensiones aproximadas sólo para fines de comparación.	

	kW	V	Hz	A
Bomba		240	50/60	11
Calentador	1,5	240	50/60	11

Abertura de sobreponer	46-1/2" (118,1 cm) x 30-1/2" (77,5 cm)
------------------------	--

Panel de acceso mínimo requerido:	
Bomba/control	20" (50,8 cm) de ancho x 15" (38,1 cm) de alto

Accesorios requeridos:	
Kit de guarnición de jets	K-9694

Requisitos eléctricos

Requiere un circuito dedicado, protegido con un interruptor de circuito con pérdida a tierra (GFCI) de Clase A o dispositivo de corriente residual (RCD):	
Bomba/control	220-240 V, 20 A, 50/60 Hz
Coloque el tomacorriente detrás de la bañera de hidromasaje y a menos de 24" (61 cm) de la bomba.	

Notas

Instale este producto conforme a la guía de instalación.

El soporte del piso debajo de la bañera de hidromasaje debe poder sostener una carga mínima de 65 libras/pie cuadrado (318,4 kg/metro cuadrado).

El suministro de agua caliente debe llegar al 70% de la capacidad o más. Varía según la instalación.

El producto cumple con la norma Z124.1.2 del ANSI. Todas las dimensiones son nominales.