



*Meubles de Qualité à prix Abordable  
Affordable Quality Home Furniture*

**TABOURET PIVOTANT 43" H BOIS CAPPUCINO  
BLACK / CAPPUCINO WOOD 43" H SWIVEL BARSTOOL**

## **I 1287**

**INSTRUCTIONS D'ASSEMBLAGE  
ASSEMBLY INSTRUCTIONS**

**MONARCH SPECIALTIES INC.**

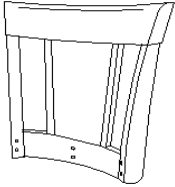

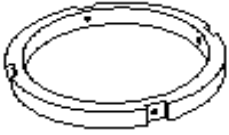
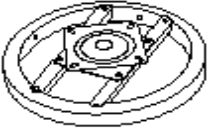
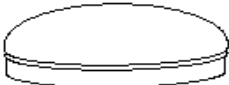


**POUR DE L'ASSISTANCE OU POUR COMMANDER  
DES PIÈCES CONTACTEZ NOTRE DÉPARTEMENT  
DU SERVICE À LA CLIENTÈLE.**







**FOR ASSISTANCE OR TO ORDER PARTS  
CONTACT OUR CUSTOMER SERVICE DEPARTMENT**

**[WWW.MONARCHSERVICE.COM](http://WWW.MONARCHSERVICE.COM)**

**IDENTIFICATION DES PIÈCES**  
**PARTS IDENTIFICATION**

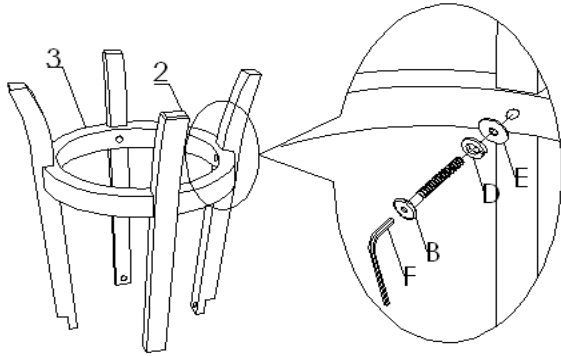
1		APPUI ARRIÈRE BACK REST	2 MCX 2 PCS
2		PATTE DE CHAISE CHAIR LEG	8 MCX 8 PCS
3		APPUI DU PIED FOOT REST	2 MCX 2 PCS
4		TABLIER APRON	2 MCX 2 PCS
5		COUSSIN DU SIÈGE CUSHION SEAT	2 MCX 2 PCS

**IDENTIFICATION DES PIÈCES DES MONTAGE**  
**HARDWARE IDENTIFICATION**

A		JCBC SCREW M6 X 25MM	8 MCX / 8 PCS
B		JCBC SCREW M6 X 40MM	16 MCX / 16 PCS
C		JCBC SCREW M6 X 45MM	12 MCX / 12 PCS
D		SPRING WASHER M6 X 13MM	28 MCX / 28 PCS
E		FLAT WASHER M6 X 16.5MM	28 MCX / 28 PCS
F		ALLEN KEY	1 MC / 1 PC

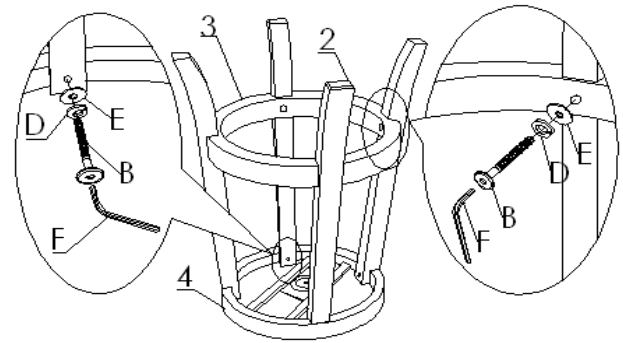
**NOTEZ : LES QUANTITÉ DÉMONTRÉES SONT POUR DEUX CHAISES**  
**NOTE : QUANTITIES SHOWN ARE FOR TWO CHAIRS**

ÉTAPE / STEP 1



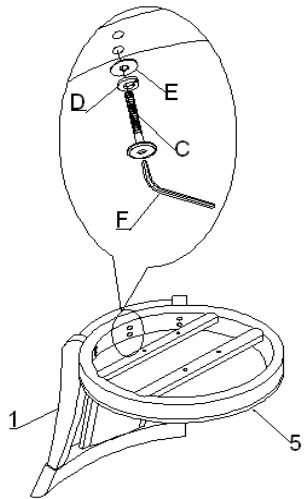
\*\*NE PAS SERRER LES VIS COMPLÈTEMENT.  
\*\*DO NOT TIGHTEN HARDWARE COMPLETELY.

ÉTAPE / STEP 2



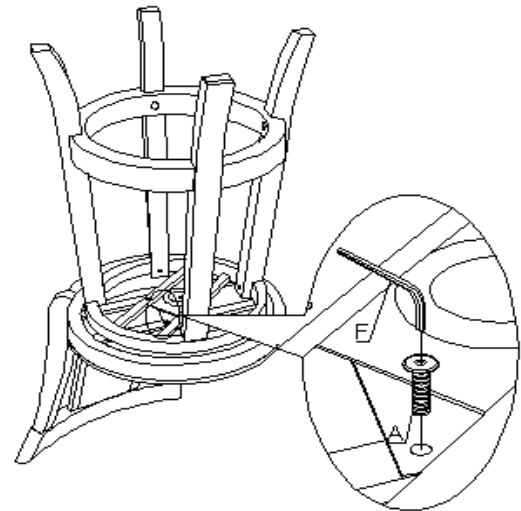
\*\*SERRER LES VIS À L' ÉTAPE 1 & 2  
COMPLÈTEMENT.  
\*\*TIGHTEN HARDWARE IN STEP 1 & 2  
COMPLTELY.

ÉTAPE / STEP 3



\*\*SERREZ ENSEMBLE APRÈS L' ALIGNEMENT EST  
FAIT.  
\*\*TIGHTEN TOGETHER AFTER ALIGNMENT IS  
DONE.

ÉTAPE / STEP 4



ÉTAPE / STEP 5

