



*Meubles de Qualité à prix Abordable
Affordable Quality Home Furniture*

**TABOURET DE BAR HYDRAULIQUE
METAL CHROME / NOIR**

**BLACK / CHROME METAL
HYDRAULIC LIFT BARSTOOL**

I 2318

**INSTRUCTIONS D'ASSEMBLAGE
ASSEMBLY INSTRUCTIONS**

MONARCH SPECIALTIES INC.



**POUR DE L'ASSISTANCE OU POUR COMMANDER
DES PIÈCES CONTACTEZ NOTRE DÉPARTEMENT
DE SERVICE À LA CLIENTÈLE.**

**FOR ASSISTANCE OR TO ORDER PARTS
CONTACT OUR CUSTOMER SERVICE DEPARTMENT**




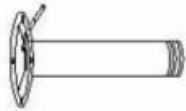
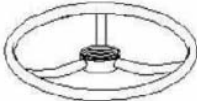
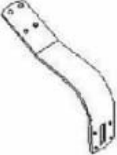
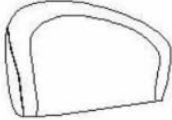

WWW.MONARCHSERVICE.COM

ARTICLE: **I 2318**
ITEM:

INSTRUCTIONS D'ASSEMBLAGE
ASSEMBLY INSTRUCTIONS

IDENTIFICATION DES PIÈCES

PARTS IDENTIFICATION

- | | | |
|-----|---|-------------|
| (1) |  | 1MCX
1PC |
| (2) |  | 1MCX
1PC |
| (3) |  | 1MCX
1PC |
| (4) |  | 1MCX
1PC |
| (5) |  | 1MCX
1PC |
| (6) |  | 1MCX
1PC |
| (7) |  | 1MCX
1PC |
| (8) |  | 1MCX
1PC |

WWW.MONARCHSERVICE.COM

ARTICLE: **I 2318**
ITEM:

INSTRUCTIONS D'ASSEMBLAGE
ASSEMBLY INSTRUCTIONS

IDENTIFICATION DES PIÈCES DE MONTAGE

HARDWARE IDENTIFICATION

(A)  **4MCX**
M6x25mm*4 **4PCS**

(B)  **4MCX**
M6x25mm*4 **4PCS**

(C)  **4MCX**
M6x16mm*4 **4PCS**

(D)  **1MCX**
M5 **1PC**

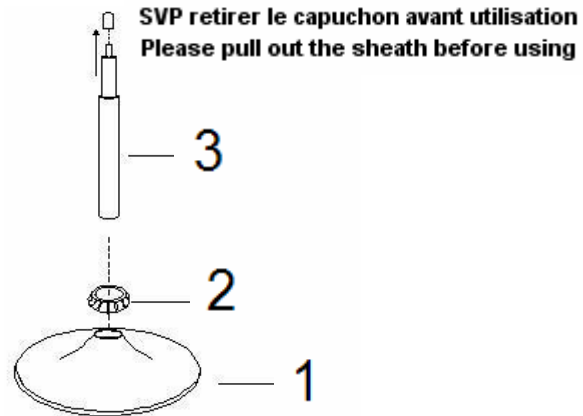
(E)  **1MCX**
M6 **1PC**

WWW.MONARCHSERVICE.COM

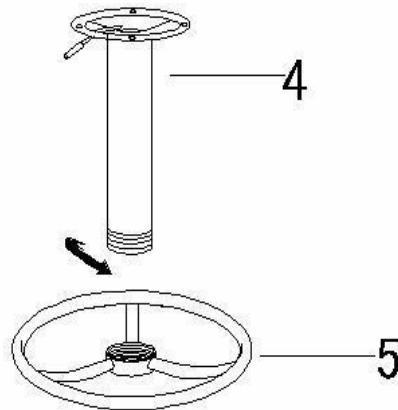
ARTICLE: **I 2318**
ITEM:

INSTRUCTIONS D'ASSEMBLAGE
ASSEMBLY INSTRUCTIONS

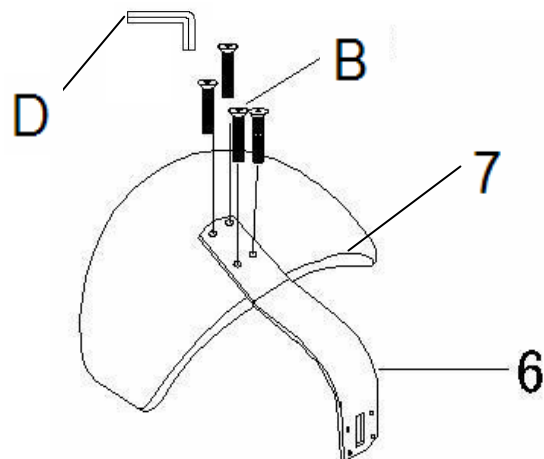
ÉTAPE/STEP 1



ÉTAPE/STEP 2



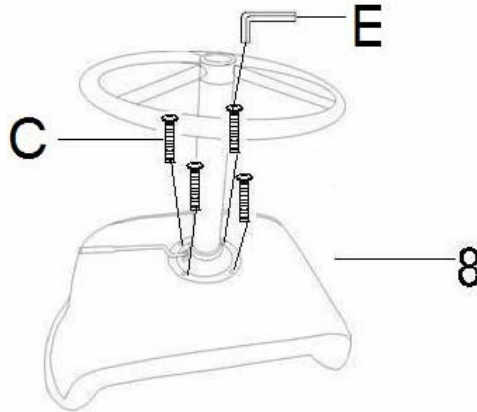
ÉTAPE/STEP 3



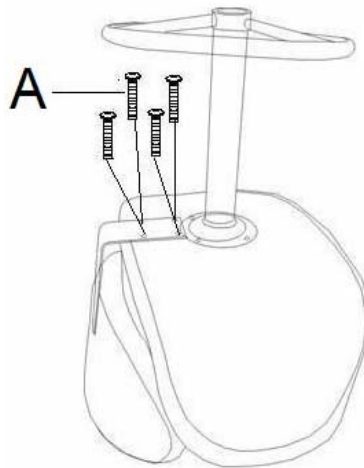
ARTICLE: **I 2318**
ITEM:

INSTRUCTIONS D'ASSEMBLAGE
ASSEMBLY INSTRUCTIONS

ÉTAPE/STEP 4



ÉTAPE/STEP 5



ÉTAPE/STEP 6

