



**TABOURET DE BAR - 2PCS / GRIS / METAL CHROME
HYDRAULIQUE**

**BARSTOOL - 2PCS / GREY / CHROME METAL
HYDRAULIC LIFT**

I 2336

**INSTRUCTIONS D'ASSEMBLAGE
ASSEMBLY INSTRUCTIONS**

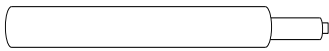
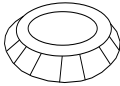
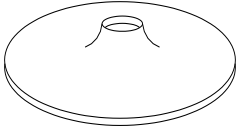
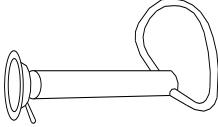
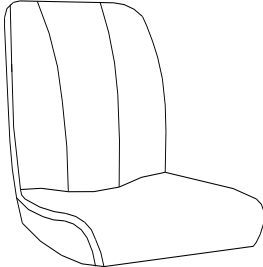


**POUR DE L'ASSISTANCE OU POUR COMMANDER
DES PIÈCES CONTACTEZ NOTRE DÉPARTEMENT
DE SERVICE À LA CLIENTÈLE.**

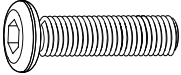

**FOR ASSISTANCE OR TO ORDER PARTS
CONTACT OUR CUSTOMER SERVICE DEPARTMENT**

WWW.MONARCHSERVICE.COM

IDENTIFICATION DES PIÈCES
PARTS IDENTIFICATION

1		TUBE PNEUMATIQUE GAS LIFT	1MC 1PC
2		COL COLLAR	1MC 1PC
3		BASE DU BAS BOTTOM BASE	1MC 1PC
4		REPOSE-PIEDS LEG AND FOOTREST	1MC 1PC
5		SIÈGE CHAIR SEAT	1MC 1PC

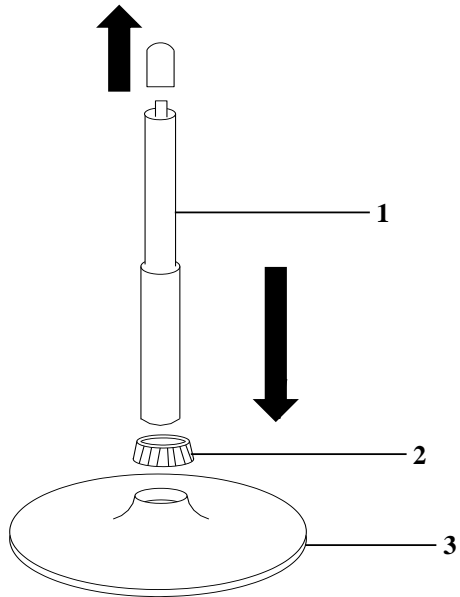
IDENTIFICATION DES PIÈCES DE MONTAGE
HARDWARE IDENTIFICATION

A		M6 X 16MM	4MCX / 4PCS
B		M6	1MC / 1PC

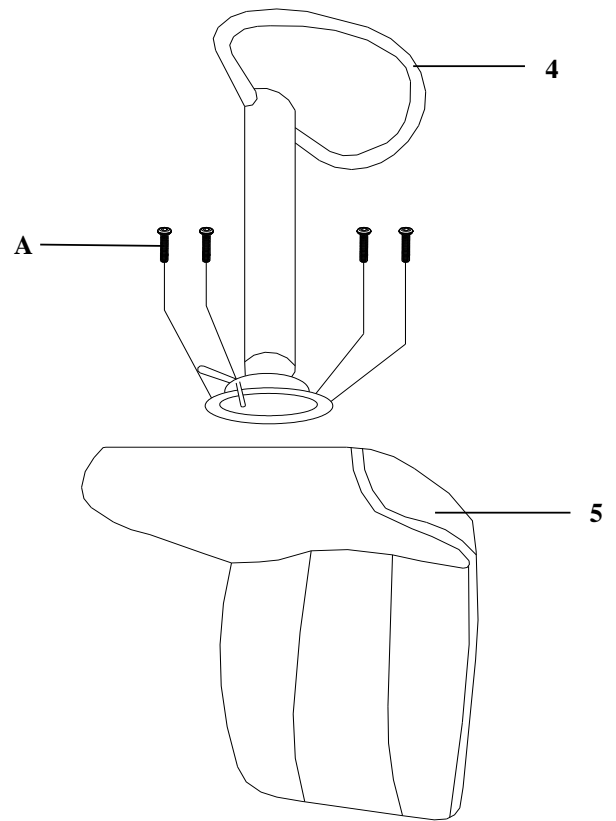
ÉTAPE / STEP 1



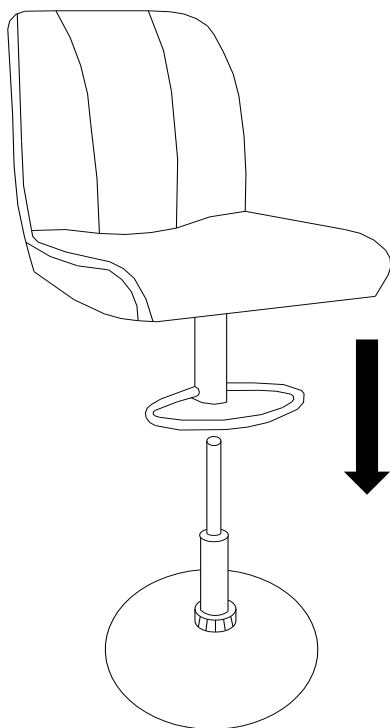
ENLEVER LE BOUCHON DE PLASTIQUE AVANT L'ASSEMBLAGE
REMOVE THE PLASTIC CAP BEFORE ASSEMBLING



ÉTAPE / STEP 2



ÉTAPE / STEP 3



ÉTAPE / STEP 4

