



*Meubles de Qualité à Prix Abordable  
Affordable Quality Home Furniture*

TABLE CONSOLE D'APPOINT 32" L BLANC  
LUSTRÉ / NOIR  
GLOSSY WHITE / BLACK 32" L HALL  
CONSOLE ACCENT TABLE

**I 2457**

INSTRUCTIONS D'ASSEMBLAGE  
ASSEMBLY INSTRUCTIONS

MONARCH SPECIALTIES INC.

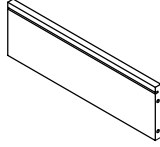
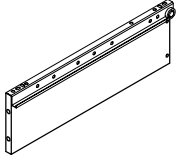
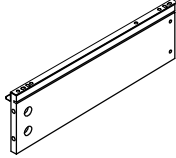
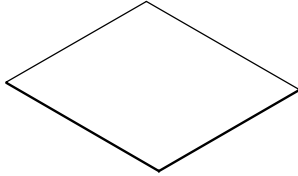
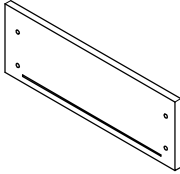
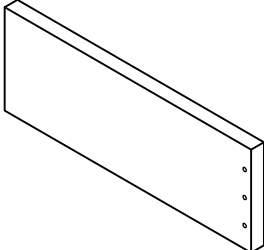


POUR DE L'ASSISTANCE OU POUR COMMANDER  
DES PIÈCES CONTACTEZ NOTRE DÉPARTEMENT  
DE SERVICE À LA CLIENTÈLE.


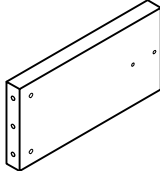
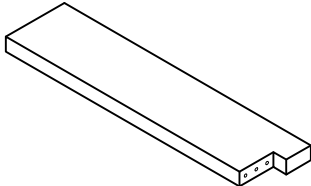
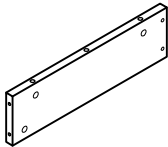
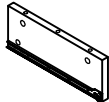
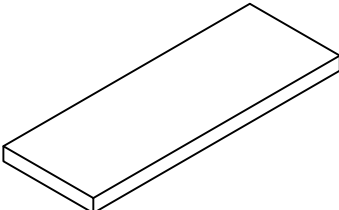
FOR ASSISTANCE OR TO ORDER PARTS  
CONTACT OUR CUSTOMER SERVICE DEPARTMENT

**[WWW.MONARCHSERVICE.COM](http://WWW.MONARCHSERVICE.COM)**

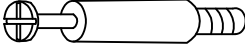



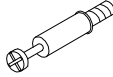




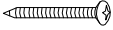
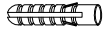


**IDENTIFICATION DES PIÈCES**  
**PARTS IDENTIFICATION**

1		PANNEAU ARRIÈRE DU TIROIR DRAWER BACK PANEL	1MC/PC
2		PANNEAU CÔTÉ GAUCHE DU TIROIR LEFT DRAWER SIDE PANEL	1MC/PC
3		PANNEAU CÔTÉ DROIT DU TIROIR RIGHT DRAWER SIDE PANEL	1MC/PC
4		PANNEAU DU FOND DU TIROIR DRAWER BOTTOM PANEL	1MC/PC
5		PANNEAU ARRIÈRE DU TIROIR DRAWER BACK PANEL	1MC/PC
6		PANNEAU CÔTÉ GAUCHE LEFT SIDE PANEL	1MC/PC

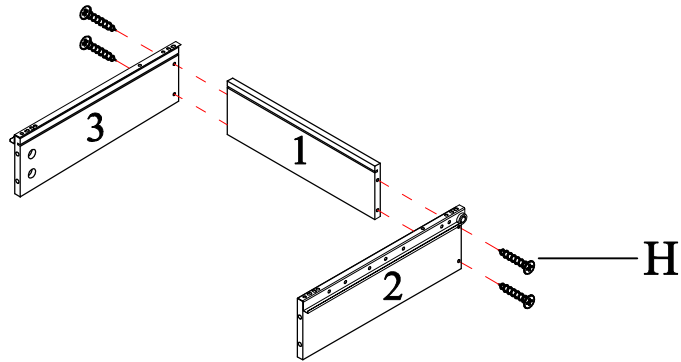
**IDENTIFICATION DES PIÈCES**  
**PARTS IDENTIFICATION**

7		PANNEAU DU BAS BOTTOM PANEL	1MC/PC
8		PANNEAU DU BAS BOTTOM PANEL	1MC/PC
9		PANNEAU CÔTÉ DROIT RIGHT SIDE PANEL	1MC/PC
10		PANNEAU ARRIÈRE BACK PANEL	1MC/PC
11		PANNEAU CÔTÉ DROIT RIGHT SIDE PANEL	1MC/PC
12		PANNEAU DU DESSUS TOP PANEL	1MC/PC

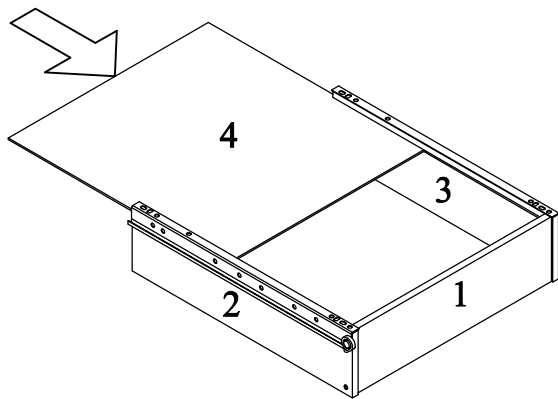
**IDENTIFICATION DES PIÈCES DE MONTAGE**  
**HARDWARE IDENTIFICATION**

A		L=29mm	14MCX/PCS
B		Ø15mm	14MCX/PCS
C		Ø8×25mm	9MCX/PCS
D		Ø20mm	2MCX/PCS
E		L=20mm	4MCX/PCS
F		Ø12mm	4MCX/PCS
G		Ø7×58mm	2MCX/PCS
H		Ø4×30mm	4MCX/PCS
I		Ø4×25mm	1MC/PC
J		Ø5×40mm	1MC/PC
K		Ø8×40mm	1MC/PC
L		200×12mm	1MC/PC
M		COLLE/GLUE	1MC/PC

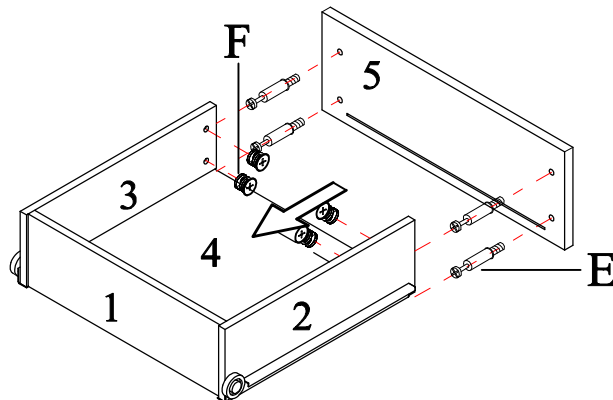
ÉTAPE / STEP 1



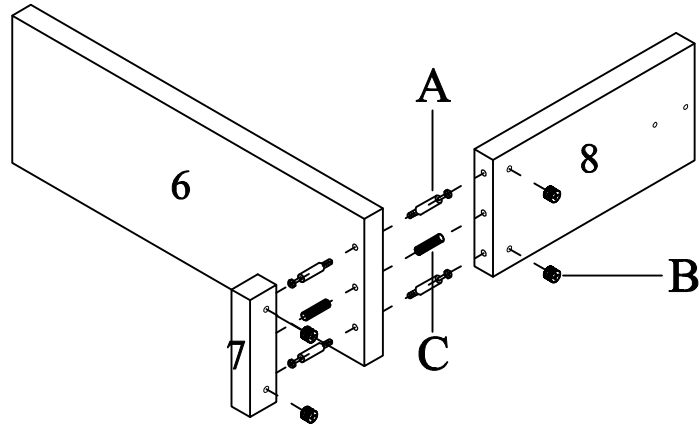
ÉTAPE / STEP 2



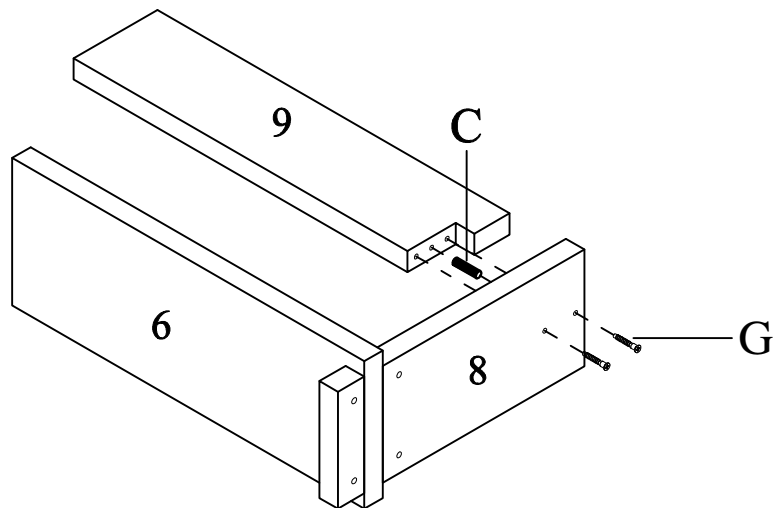
ÉTAPE / STEP 3



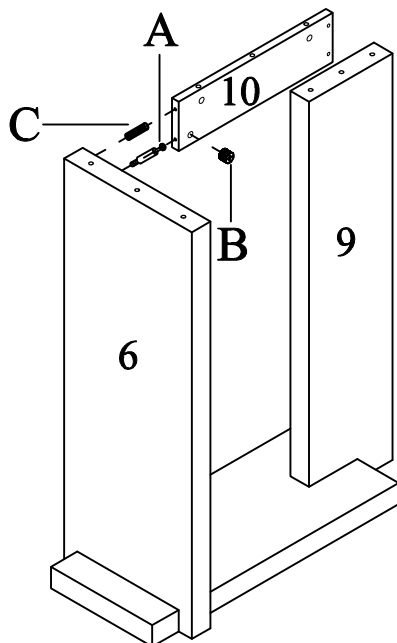
**ÉTAPE / STEP 4**



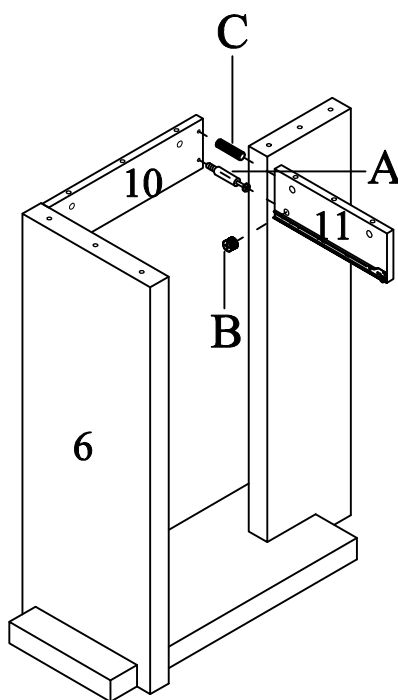
**ÉTAPE / STEP 5**



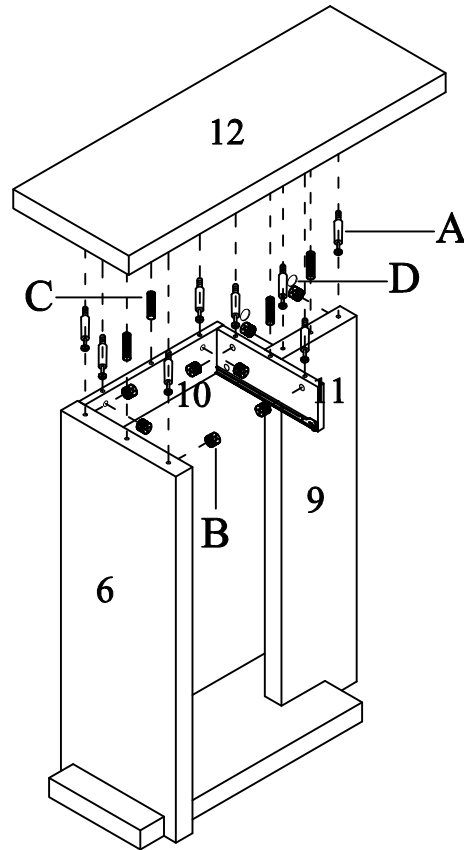
**ÉTAPE / STEP 6**



**ÉTAPE / STEP 7**



**ÉTAPE / STEP 8**



**ÉTAPE / STEP 9**

