



*Meubles de Qualité à Prix Abordable  
Affordable Quality Home Furniture*

SUPPORT À PLANTE 32"H CAPPUCCINO  
CAPPUCCINO 32"H PLANT STAND

**I 2482**

INSTRUCTIONS D'ASSEMBLAGE  
ASSEMBLY INSTRUCTIONS

MONARCH SPECIALTIES INC.

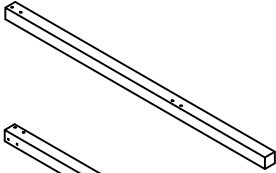
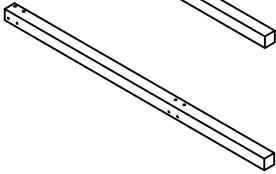
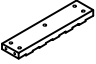
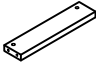
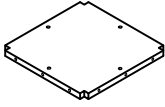
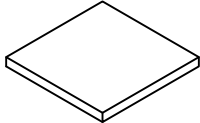


POUR DE L'ASSISTANCE OU POUR COMMANDER  
DES PIÈCES CONTACTEZ NOTRE DÉPARTEMENT  
DE SERVICE À LA CLIENTÈLE.

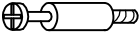



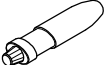
FOR ASSISTANCE OR TO ORDER PARTS  
CONTACT OUR CUSTOMER SERVICE DEPARTMENT

**[WWW.MONARCHSERVICE.COM](http://WWW.MONARCHSERVICE.COM)**

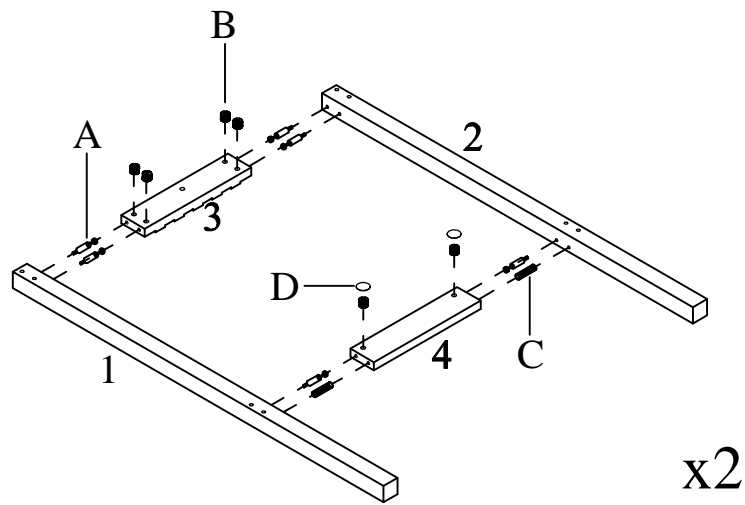
**IDENTIFICATION DES PIÈCES**  
**PARTS IDENTIFICATION**

1		PATTE LEG	2MCX/PCS
2		PATTE LEG	2MCX/PCS
3		BARRE TRANSVERSALE DU HAUT UPPER CROSSBAR	4MCX/PCS
4		BARRE TRANSVERSALE DU BAS LOWER CROSSBAR	4MCX/PCS
5		PANNEAU DE TABLETTE SHELF PANEL	1MC/PC
6		PANNEAU DU DESSUS TOP PANEL	1MC/PC

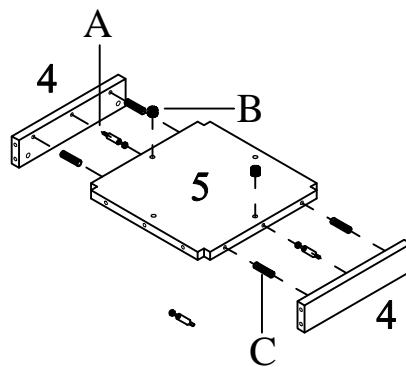
**IDENTIFICATION DES PIÈCES DE MONTAGE**  
**HARDWARE IDENTIFICATION**

A		L=20mm	32MCX/PCS
B		Ø12mm	32MCX/PCS
C		Ø8×25mm	20MCX/PCS
D		Ø18mm	8MCX/PCS
E		COLLE/GLUE	1MC/PC

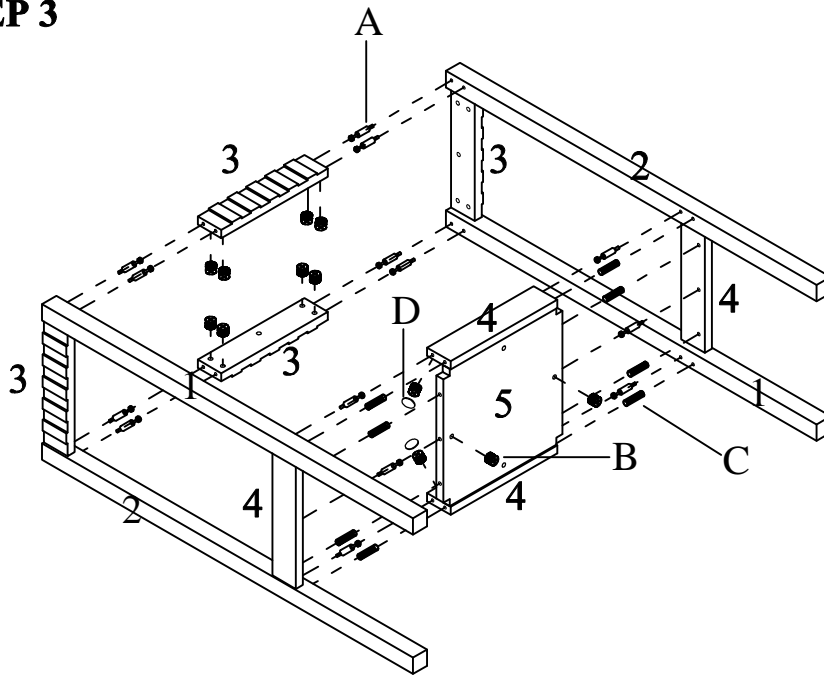
**ÉTAPE / STEP 1**



**ÉTAPE / STEP 2**



ÉTAPE / STEP 3



ÉTAPE / STEP 4

