

TABLE D'APPOINT - CAPPUCCINO / METAL BRONZE

ACCENT TABLE - CAPPUCCINO / BRONZE METAL

I 3088

**INSTRUCTIONS D'ASSEMBLAGE
ASSEMBLY INSTRUCTIONS**



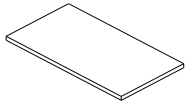
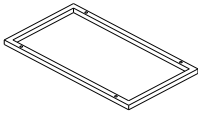
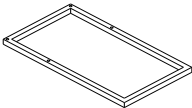
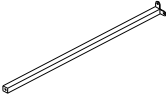
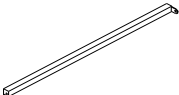
**POUR DE L'ASSISTANCE OU POUR COMMANDER
DES PIÈCES CONTACTEZ NOTRE DÉPARTEMENT
DE SERVICE À LA CLIENTÈLE.**

**FOR ASSISTANCE OR TO ORDER PARTS
CONTACT OUR CUSTOMER SERVICE DEPARTMENT**



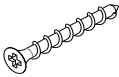


WWW.MONARCHSERVICE.COM

MONARCH
SPECIALTIES INC.

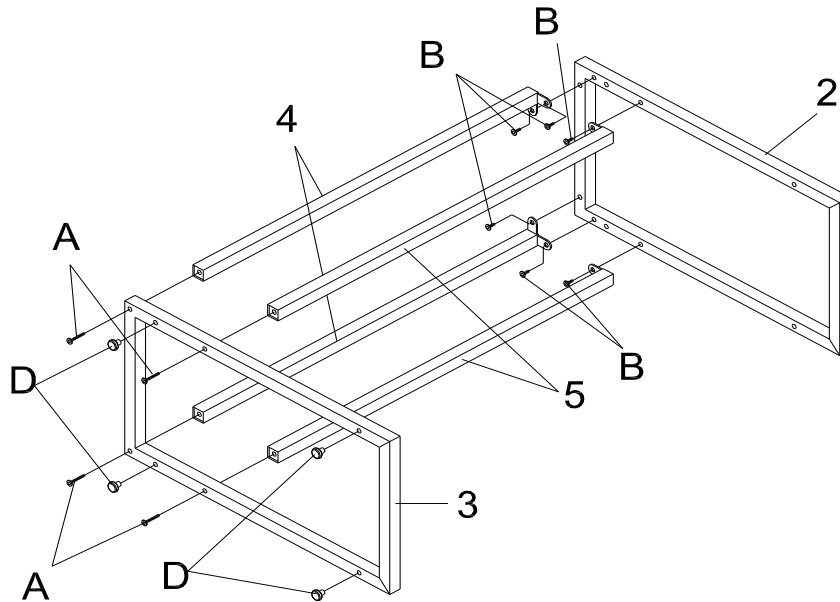
IDENTIFICATION DES PIÈCES
PARTS IDENTIFICATION

| | | | |
|---|---|------------------------------------|--------------|
| 1 |  | DESSUS DE TABLE TABLE TOP | 1MC 1PC |
| 2 |  | CADRE DU DESSUS TOP FRAME | 1MC 1PC |
| 3 |  | CADRE DU BAS BOTTOM FRAME | 1MC 1PC |
| 4 |  | BARRE TRANSVERSALE CROSS BRACES | 2MCX 2PCS |
| 5 |  | BARRE TRANSVERSALE CROSS BRACES | 2MCX 2PCS |

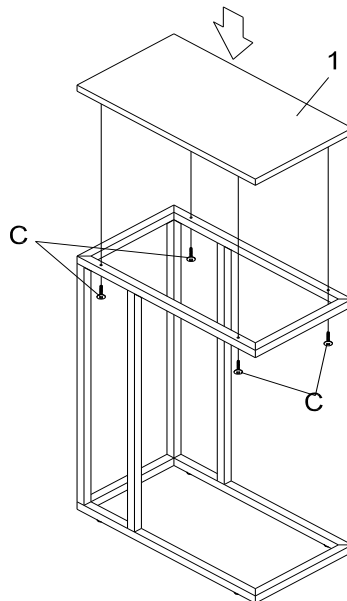
IDENTIFICATION DES PIÈCES DE MONTAGE
HARDWARE IDENTIFICATION

| | | | |
|---|---|-------------------------|-------------|
| A |  | \emptyset 1/4 X 32mm | 4MCX / 4PCS |
| B |  | \emptyset 3/16 X 12mm | 6MCX / 6PCS |
| C |  | 8# X 1-1/4" | 4MCX / 4PCS |
| D |  | 6mm | 4MCX / 4PCS |
| E |  | M4 | 1MC / 1PC |

ÉTAPE / STEP 1



ÉTAPE / STEP 2



ÉTAPE / STEP 3

