



*Meubles de Qualité à prix Abordable  
Affordable Quality Home Furniture*

**BANC D'ENTRÉE 60" H MÉTAL GRIS FONCÉ**

**CHARCOAL GREY METAL 60" H HALL ENTRY BENCH**

**I 4545**

**INSTRUCTIONS D'ASSEMBLAGE  
ASSEMBLY INSTRUCTIONS**

**MONARCH SPECIALTIES INC.**



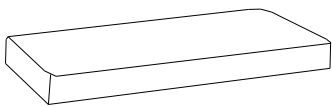
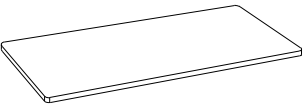
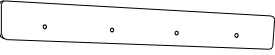
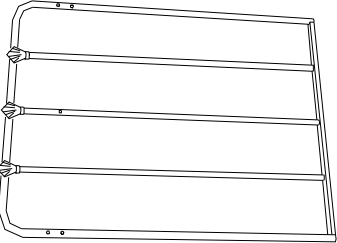
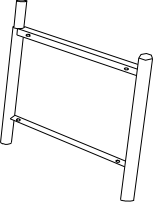
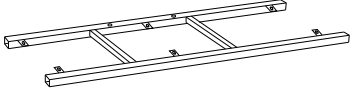
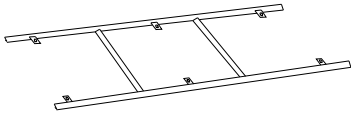

**POUR DE L'ASSISTANCE OU POUR COMMANDER  
DES PIÈCES CONTACTEZ NOTRE DÉPARTEMENT  
DE SERVICE À LA CLIENTÈLE.**

**FOR ASSISTANCE OR TO ORDER PARTS  
CONTACT OUR CUSTOMER SERVICE DEPARTMENT**

**WWW.MONARCHSERVICE.COM**



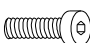
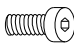

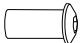
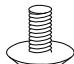

**IDENTIFICATION DES PIÈCES**

**PARTS IDENTIFICATION**

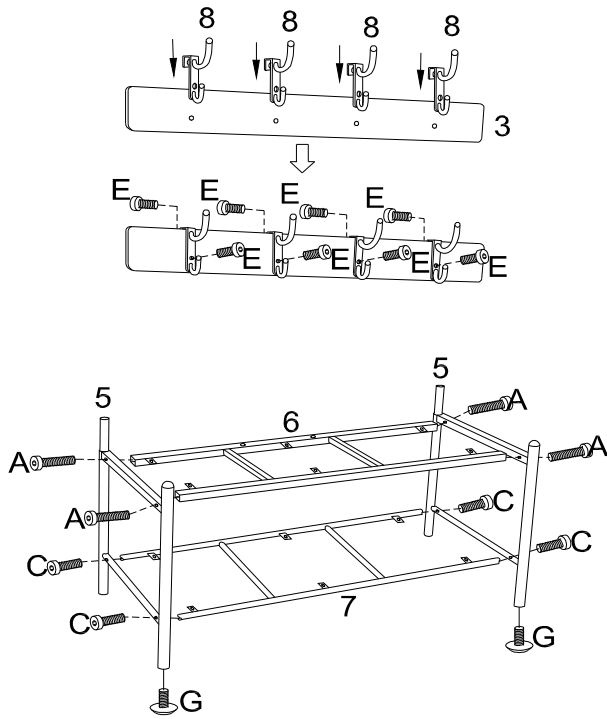
1		BANC COUSSINÉ BENCH CUSHION	1MC 1PC
2		PANNEAU DE TABLETTE DE BOIS WOODEN SHELF PANEL	1MC 1PC
3		PLAQUE EN MÉTAL METAL PLATE	1MC 1PC
4		CADRAGE EN MÉTAL METAL FRAME	1MC 1PC
5		CADRAGE GAUCHE & DROIT POUR PATTE EN MÉTAL METAL LEG FRAME LEFT & RIGHT	2MCX 2PCS
6		CADRE DU SIÈGE MÉTAL METAL SEAT FRAME	1MC 1PC
7		SUPPORT EN MÉTAL DE TABLETTE EN BOIS METAL WOODEN SHELF SUPPORT	1MC 1PC
8		CROCHET HANGER	4MCX 4PCS

**IDENTIFICATION DES PIÈCES DE MONTAGE**

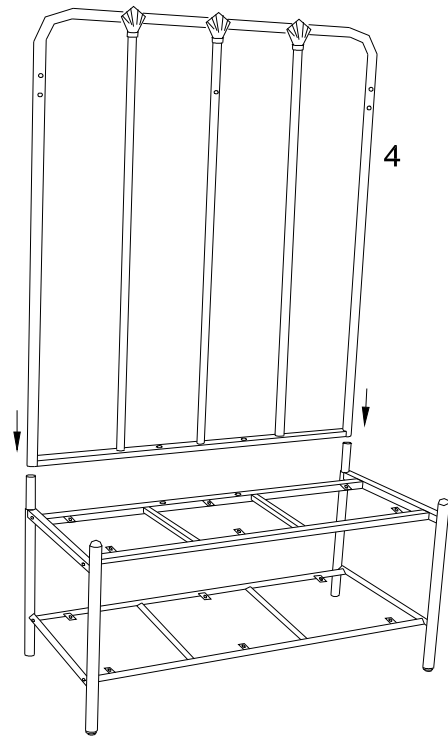
**HARDWARE IDENTIFICATION**

<b>A</b>		M6*40MM	6MCX / 6PCS
<b>B</b>		M6*35MM	4MCX / 4PCS
<b>C</b>		M6*30MM	5MCX / 5PCS
<b>D</b>		M6*15MM	6MCX / 6PCS
<b>E</b>		M6*12MM	18MCX / 18PCS
<b>F</b>		M6*17MM	2MCX / 2PCS
<b>G</b>		M6*10MM	2MCX / 2PCS
<b>H</b>		CLÉ HEXAGONALE ALLEN KEY	2MCX / 2PCS

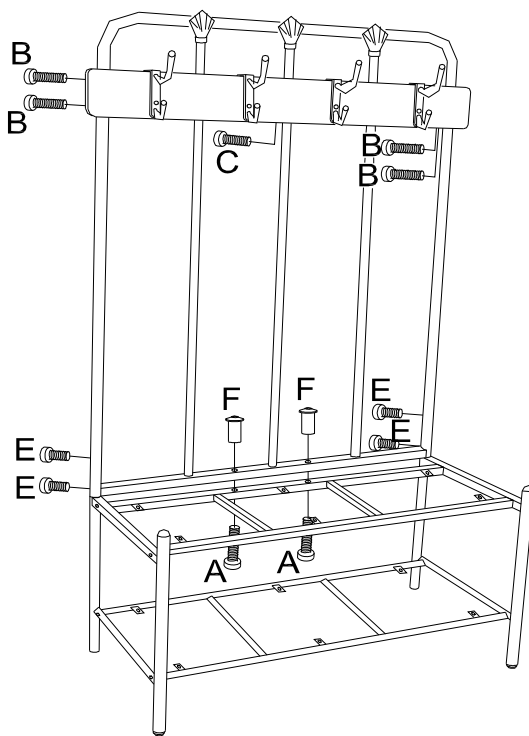
ÉTAPE / STEP 1



ÉTAPE / STEP 2



ÉTAPE / STEP 3



ÉTAPE / STEP 4

