



*Meubles de Qualité à prix Abordable  
Affordable Quality Home Furniture*

**CHAISE PARSON 38''H SIMILI-CUIR BRUN  
FONCÉ / 2MCX PAR BTE**

**DARK BROWN LEATHER-LOOK 38''H  
PARSON CHAIR / 2PCS PER CTN**

## **I 1967**

**INSTRUCTIONS D'ASSEMBLAGE  
ASSEMBLY INSTRUCTIONS**

**MONARCH SPECIALTIES INC.**

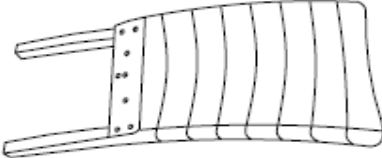
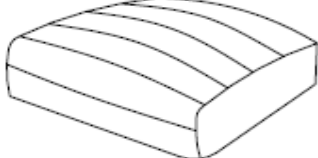
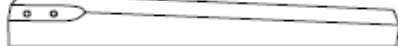


**POUR DE L'ASSISTANCE OU POUR COMMANDER  
DES PIÈCES CONTACTEZ NOTRE DÉPARTEMENT  
DE SERVICE À LA CLIENTÈLE.**

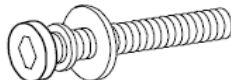
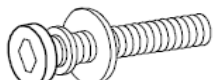
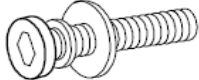

**FOR ASSISTANCE OR TO ORDER PARTS  
CONTACT OUR CUSTOMER SERVICE DEPARTMENT**

**[WWW.MONARCHSERVICE.COM](http://WWW.MONARCHSERVICE.COM)**

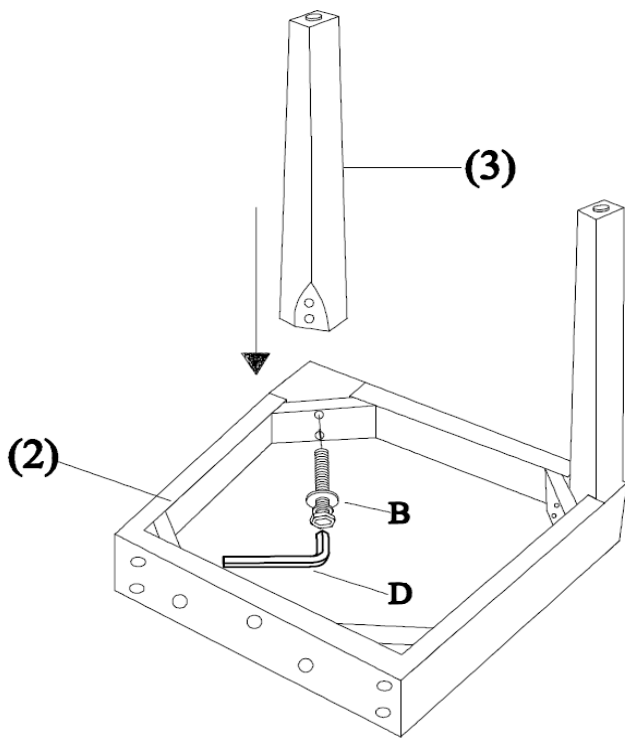
**IDENTIFICATION DES PIÈCES**  
**PARTS IDENTIFICATION**

1		DOSSIER DE CHAISE CHAIR BACK	1MC 1PC
2		COUSSIN DE SIÈGE CUSHION SEAT	1MC 1PC
3		PATTE DE DEVANT FRONT LEG	2MCX 2PCS

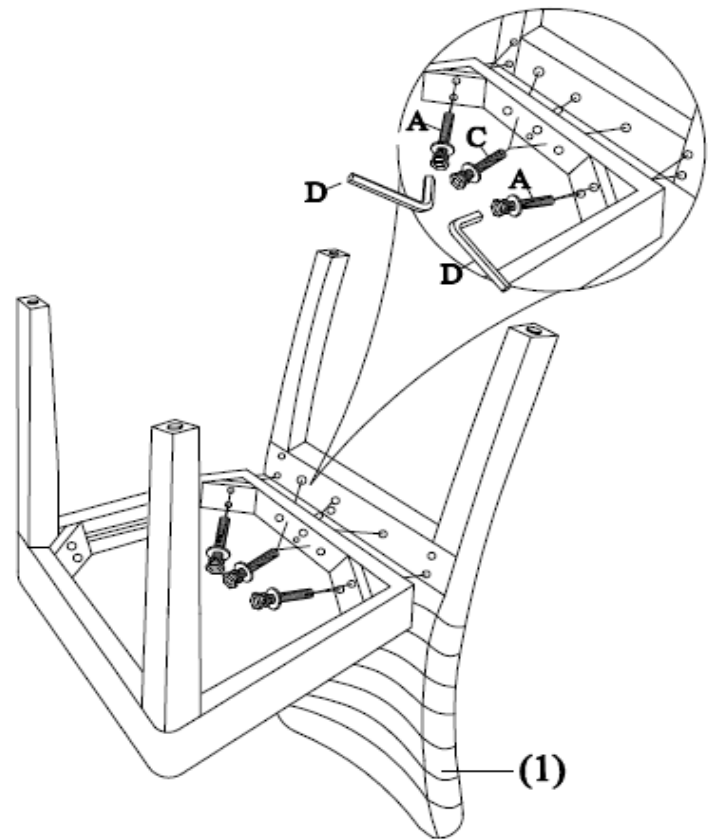
**IDENTIFICATION DES PIÈCES DE MONTAGE**  
**HARDWARE IDENTIFICATION**

A		Ø 5/16" X 3-1/2"	4MCX / 4PCS
B		Ø 5/16" X 2-1/2"	4MCX / 4PCS
C		Ø 5/16" X 2"	2MCX / 2PCS
D		Ø 5/16"	1MC / 1PC

ÉTAPE / STEP 1



ÉTAPE / STEP 2



ÉTAPE / STEP 3

