



**THANK YOU FOR CHOOSING SOUTH SHORE!**

**MERCI DE CHOISIR SOUTH SHORE!**

**GRACIAS POR ELEGIR SOUTH SHORE!**

**DAMAGED OR MISSING PART? NEED ASSISTANCE FOR ASSEMBLY?**  
PLEASE CONTACT US DIRECTLY!

**PIÈCE BRISÉE OU MANQUANTE? BESOIN D'ASSISTANCE POUR ASSEMBLAGE?**  
S'IL VOUS PLAÎT CONTACTEZ -NOUS!

**ESTA DAÑADA O LE FALTA ALGUNA PIEZA? NECESITA AYUDA CON EL ENSAMBLE?**  
POR FAVOR CONTACTENOS DIRECTAMENTE!

PRODUCTION CODE – CODE DE PRODUCTION  
– CODIGO PRODUCCION

\*\*\*

\*\*This number should be kept for all service requests.

\*\*Ce numéro devra être conservé pour toute demande de service.

\*\*Este numero debera guardarlo para cualquier solicitud de servicio.



1-800-290-0465



service@southshore.ca



www.southshore.ca

Live Chat available – Clavardage en ligne disponible



ASSEMBLY INSTRUCTIONS  
INSTRUCTIONS D'ASSEMBLAGE  
INSTRUCTIVO DE ARMADO



WARRANTY  
GARANTIE  
GARANTÍA

Model/ Modèle/ Modelo

**-3107-3159-3127-9005-**

Article/ Item/ Artículo

**-209-** Full Captains Bed (54")  
*Lit Capitaine Double (54")*  
Cama capitán Doble (54")



☎ 1-800-290-0465 ☎

06/05/2015

Rev.:B

10018513



ADULT ASSEMBLY REQUIRED

DOIT ÊTRE ASSEMBLÉ PAR UN ADULTE

DEBE DE SER ARMADO POR UN ADULTO

N.B.: It is important to carefully read the instructions before beginning the assembly.

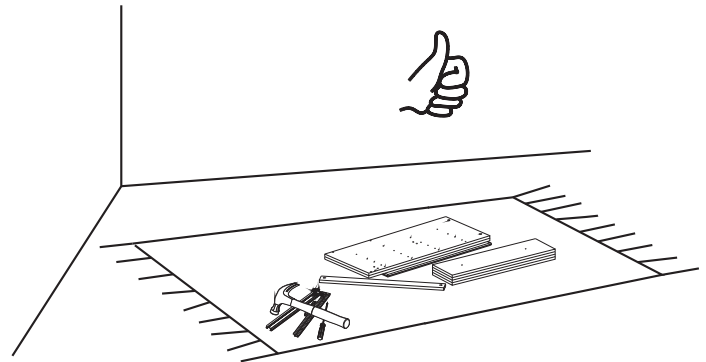
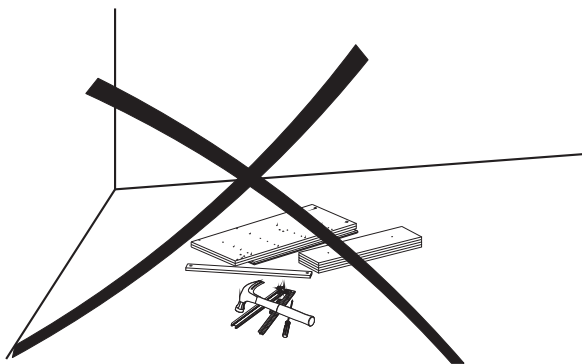
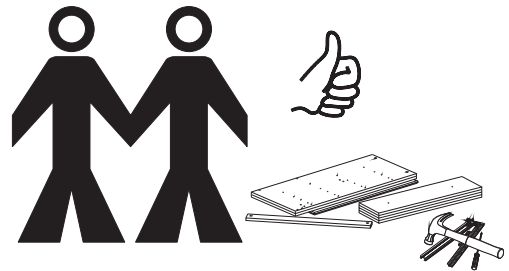
Keep the assembly instructions for future use and for warranty purposes.

N.B. Il est important de bien lire les instructions avant de commencer l'assemblage.

Gardez les instructions d'assemblage pour utilisation future et pour la garantie.

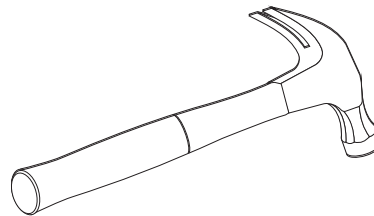
N.B. Lea con detenimiento las instrucciones antes de comenzar a ensamblar su mueble.

Guarde el instructivo de ensamble para un futuro uso y para usos de garantía.

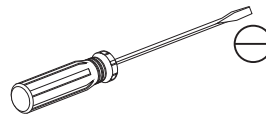


\* TOOLS REQUIRED/OUTILS REQUIS/HERRAMIENTAS REQUERIDAS:

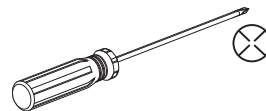
- HAMMER/MARTEAU/MARTILLO



- STANDARD/PLAT/PLANO

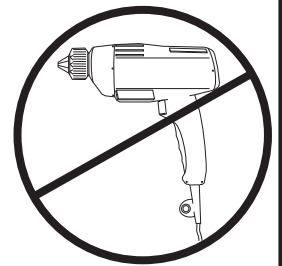
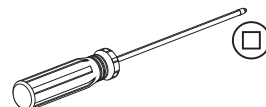


- PHILLIPS/ÉTOILE/CRUZ

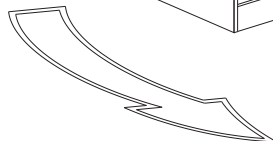
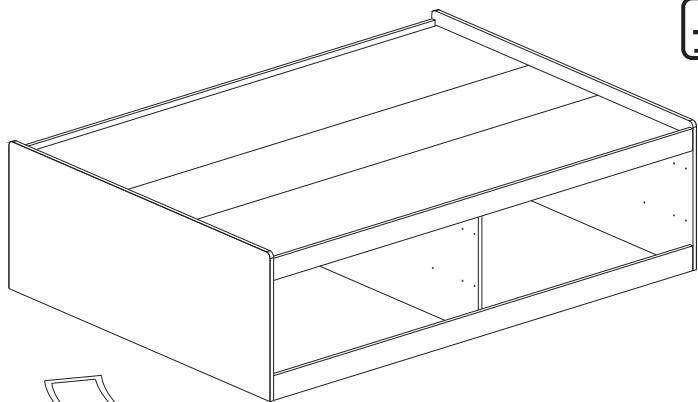


or/ou/o

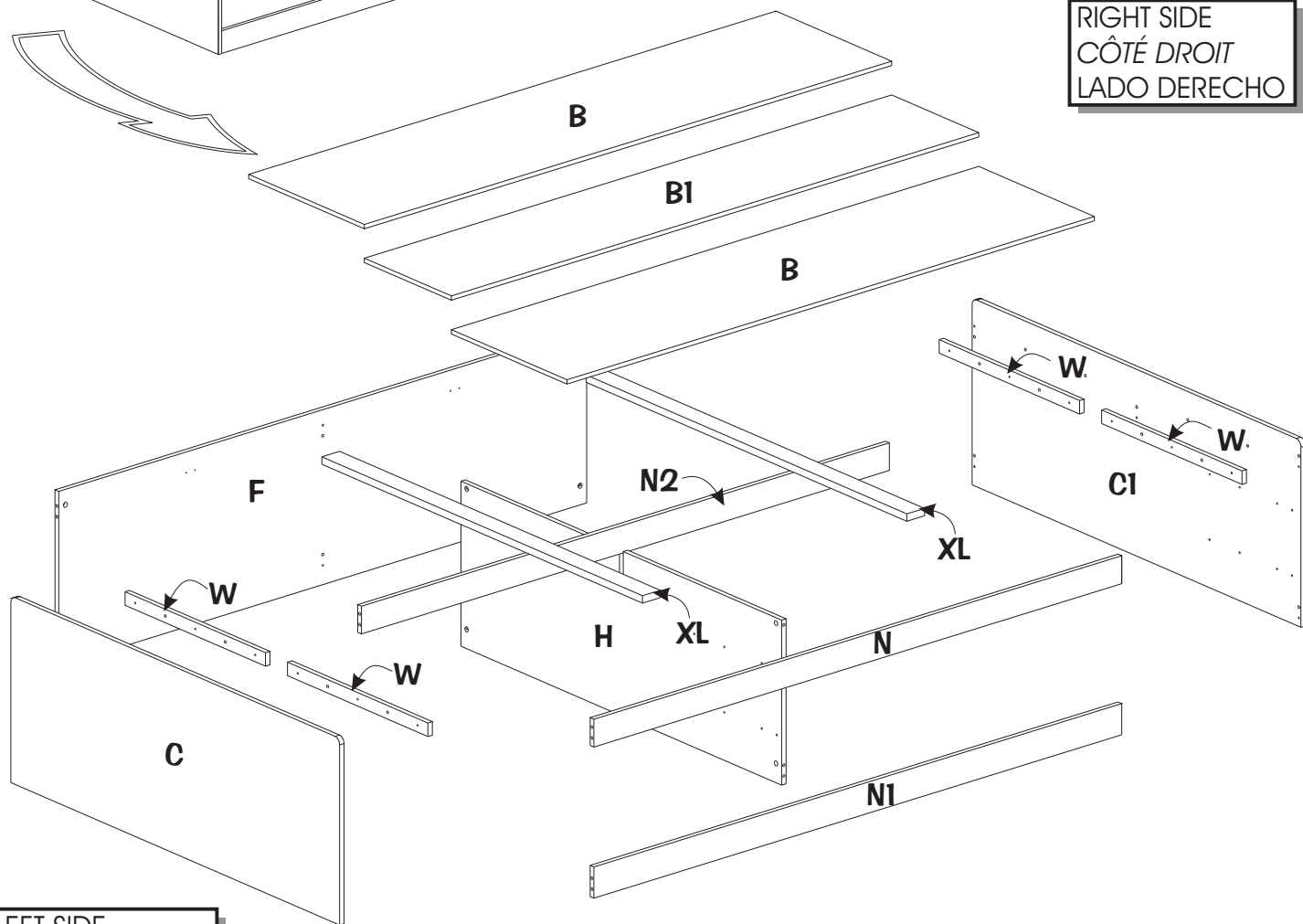
- ROBERTSON/CARRÉ/CUADRADO



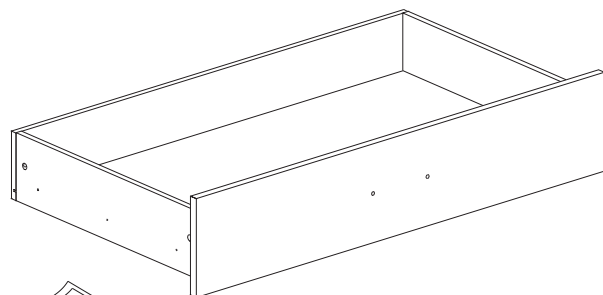
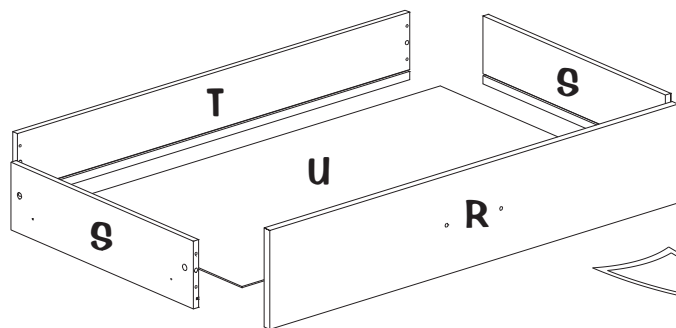
-209-



RIGHT SIDE  
CÔTÉ DROIT  
LADO DERECHO



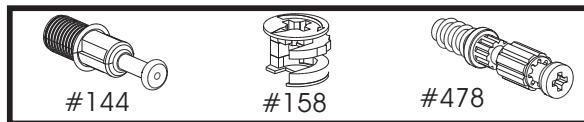
LEFT SIDE  
CÔTÉ GAUCHE  
LADO IZQUIERDO



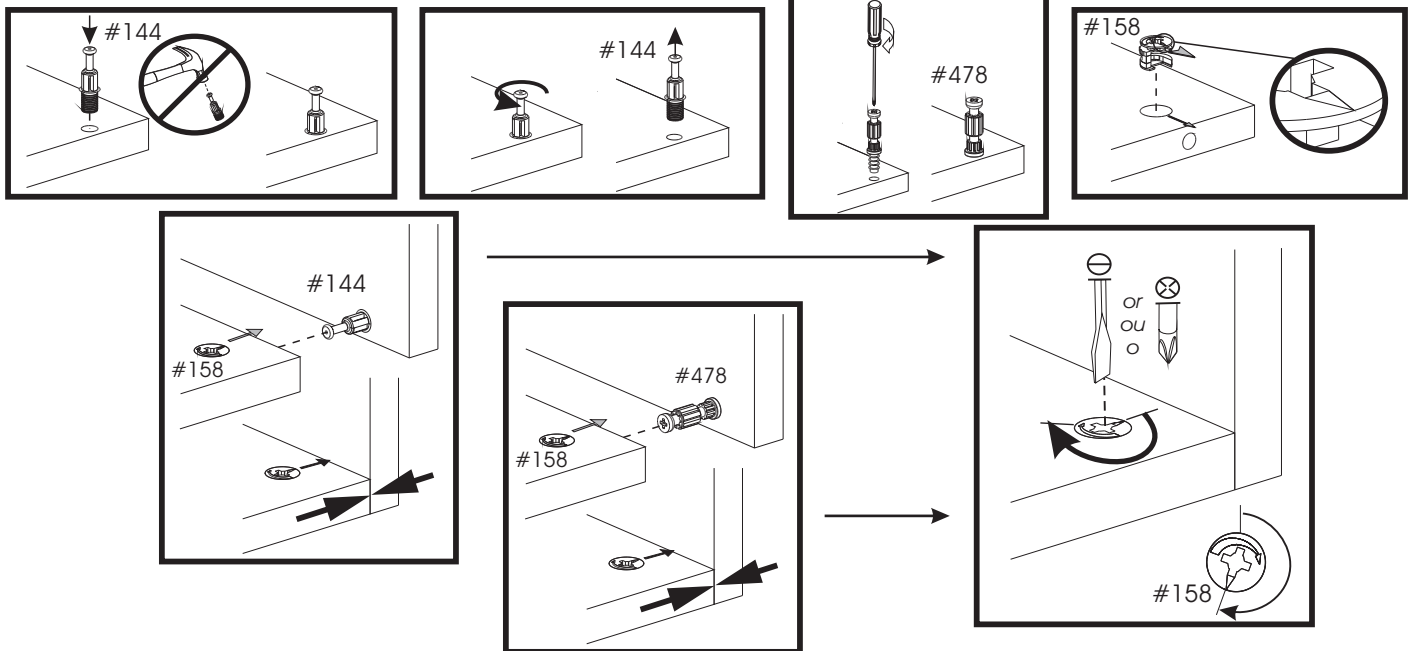
**4x** Drawers  
Tiroirs  
Cajones

# HARDWARE / QUINCAILLERIE / FERRETERÍA

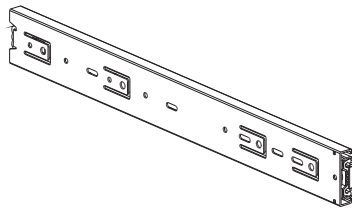
9X	#6	14X	#158	12X	#478
32X	#92	10X	#191	8X	#485
20X	#99	21X	#231 ø8mm	4X	#516
24X	#101	8X	#297	4X	#520
8X	#135 #121	8X	#298	OR / OU / O	
2X	#144	12X	#414	4X	#521
				OR / OU / O	
				4X	#753



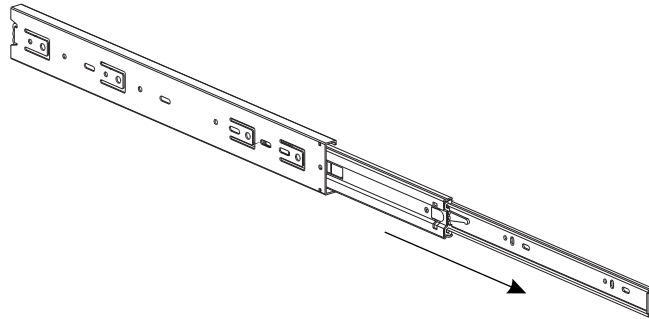
\*\*\*THINGS TO REMEMBER FOR ASSEMBLING/À RETENIR LORS DE L'ASSEMBLAGE/ A RECORDAR DURANTE EL ENSAMBLAJE\*\*\*



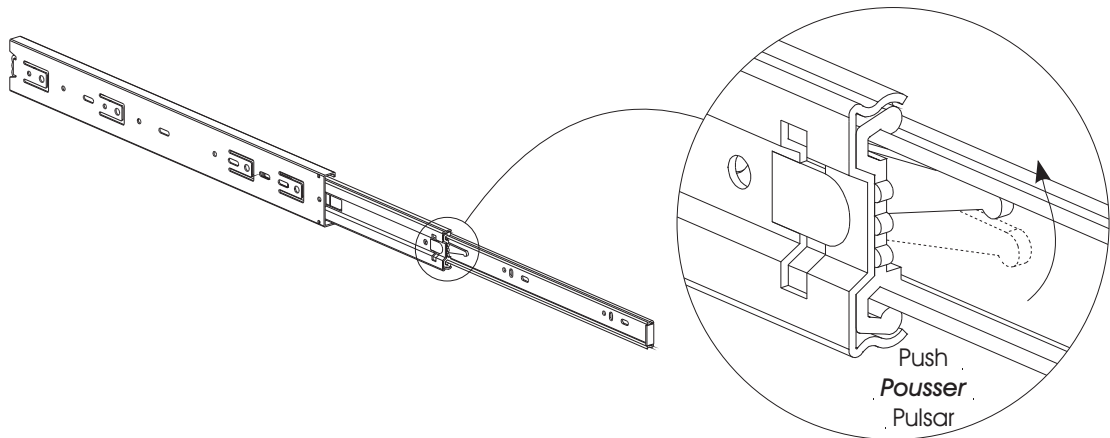
Separate the drawer slide.  
Séparer la coulisse.  
Saparar la corredera.



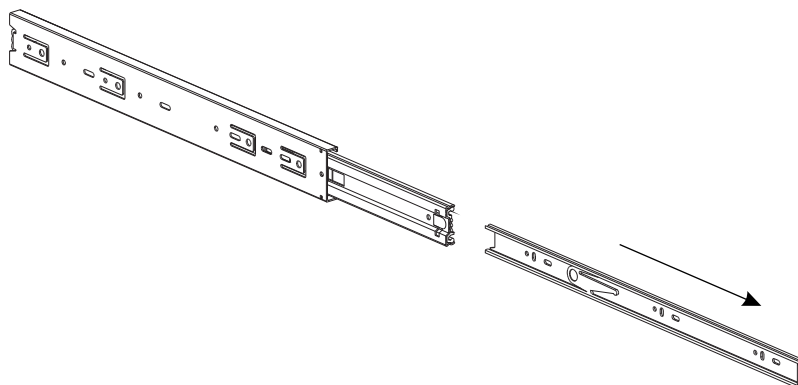
#1



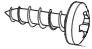
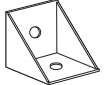
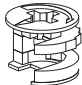

#2

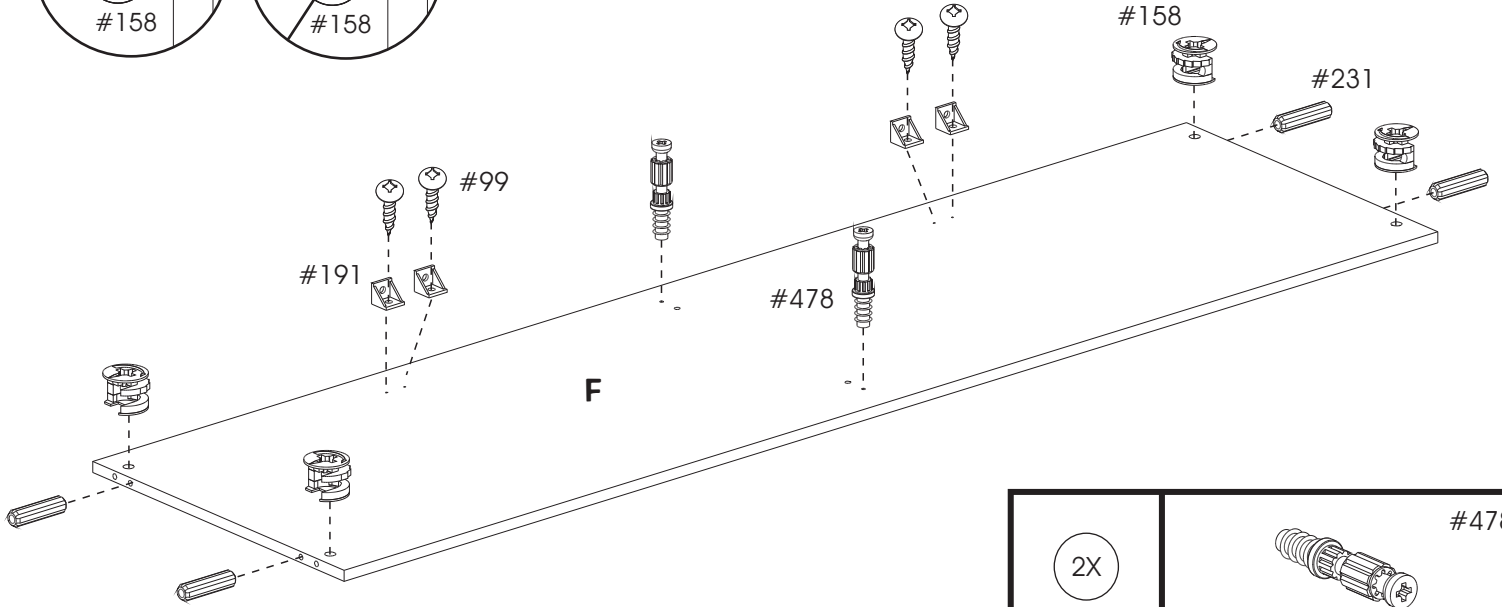
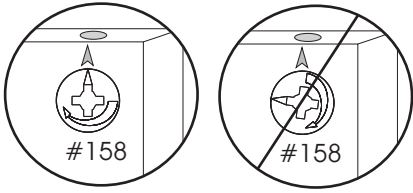


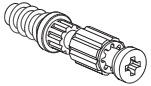
#3



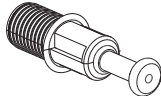
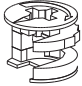

# 1

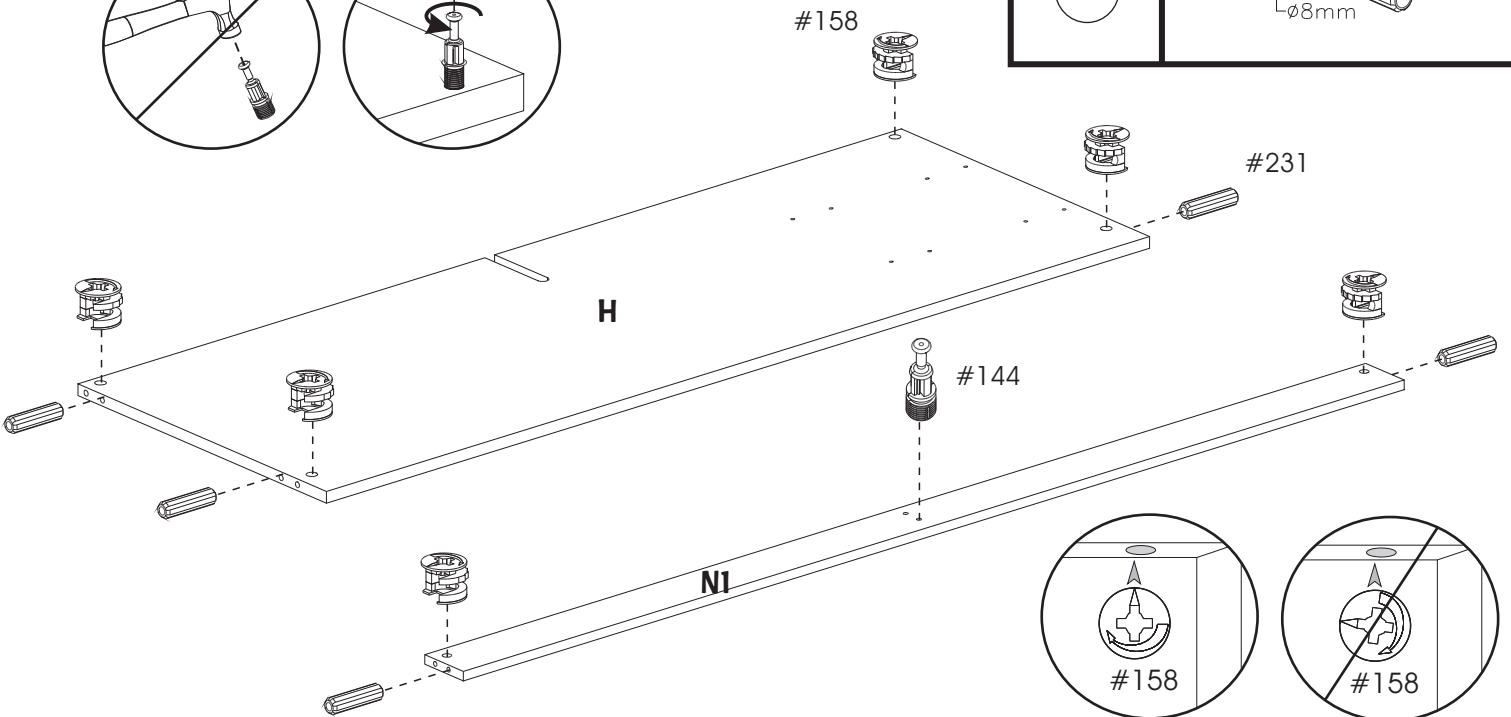
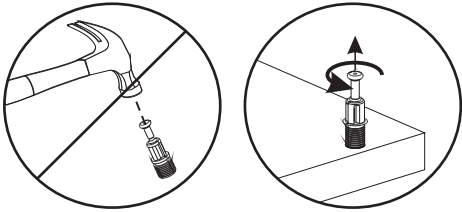
4X	 #99	4X	 #191
4X	 #158	4X	 #231 ø8mm



2X	 #478
----	--

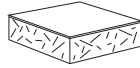
# 2

1X	 #144	6X	 #158
5X		5X	 #231 ø8mm



# 3

3X



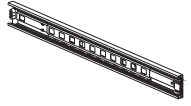
#6

16X

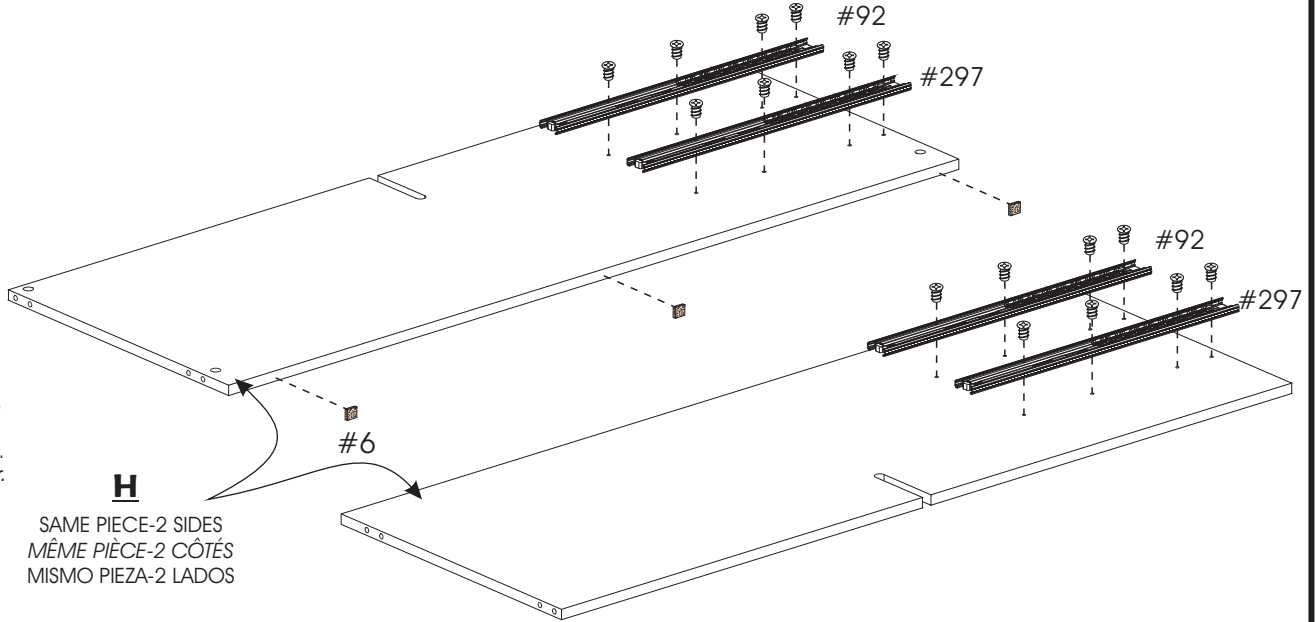
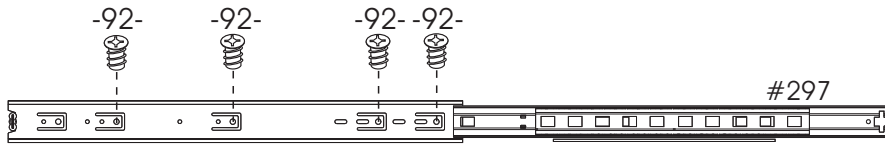


#92

4X



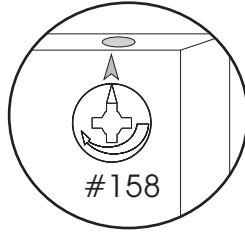
#297



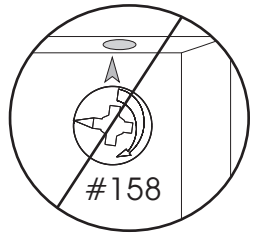
 #6  
Pull the paper off.  
*Enlever le papier.*  
Quitar el papel.

**H**  
SAME PIECE-2 SIDES  
MÊME PIÈCE-2 CÔTÉS  
MISMO PIEZA-2 LADOS

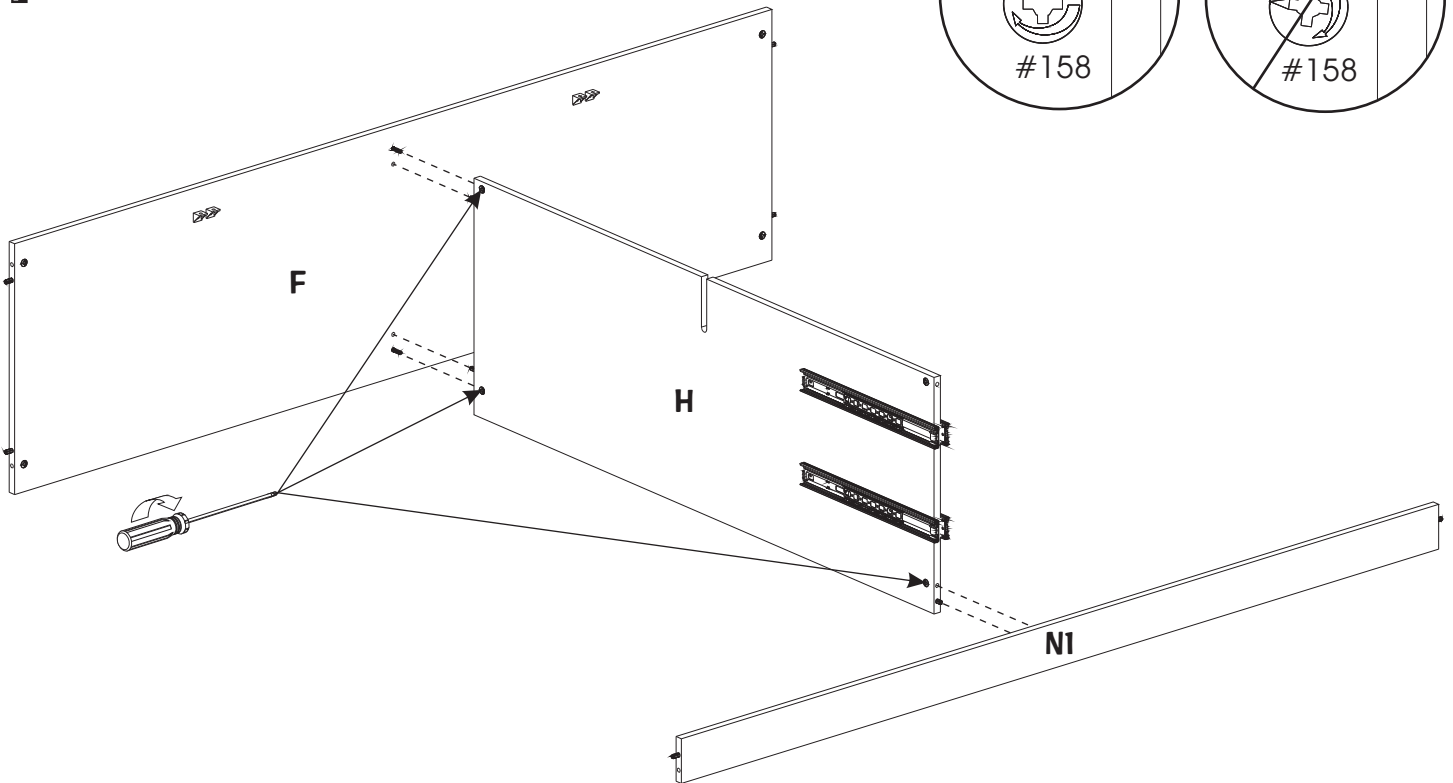
# 4



#158



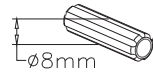
#158





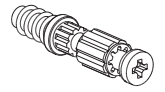
# 5

8X

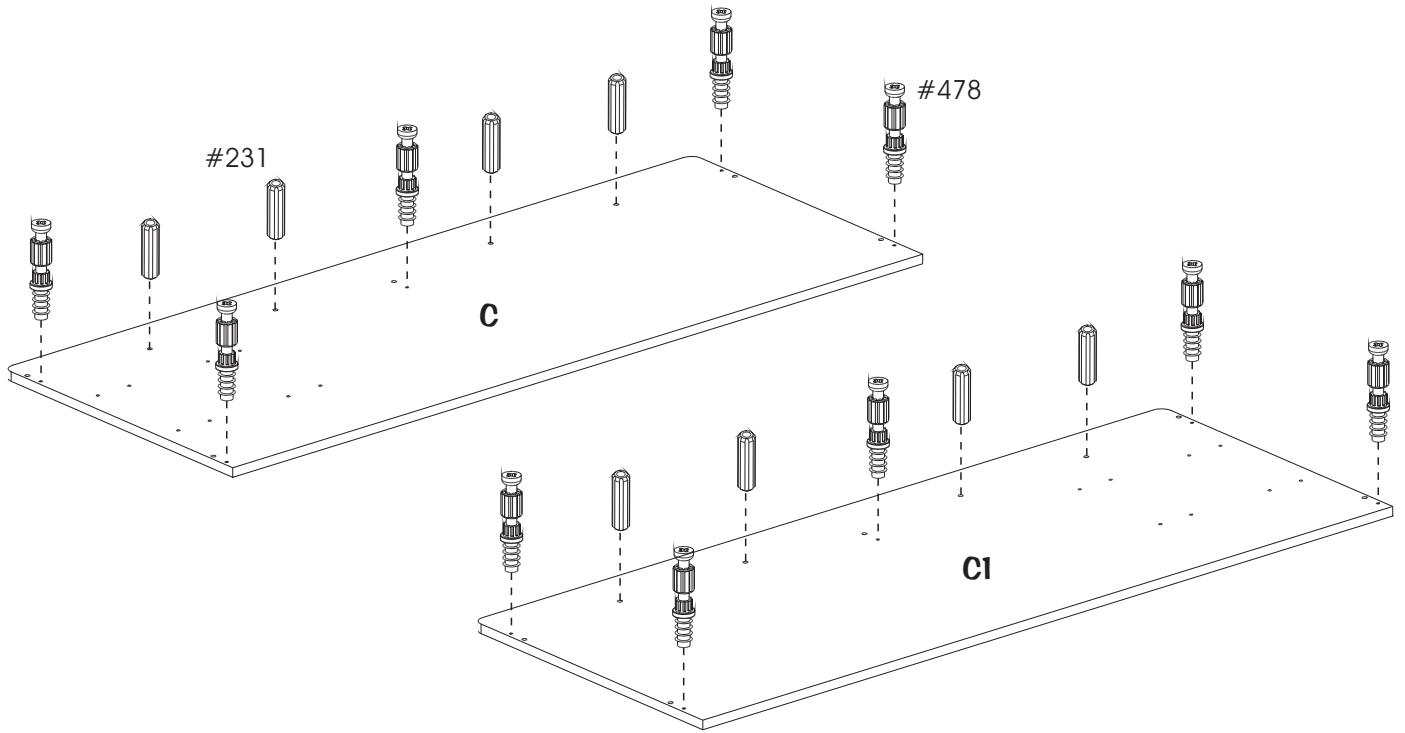


#231

10X

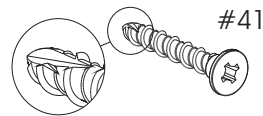


#478

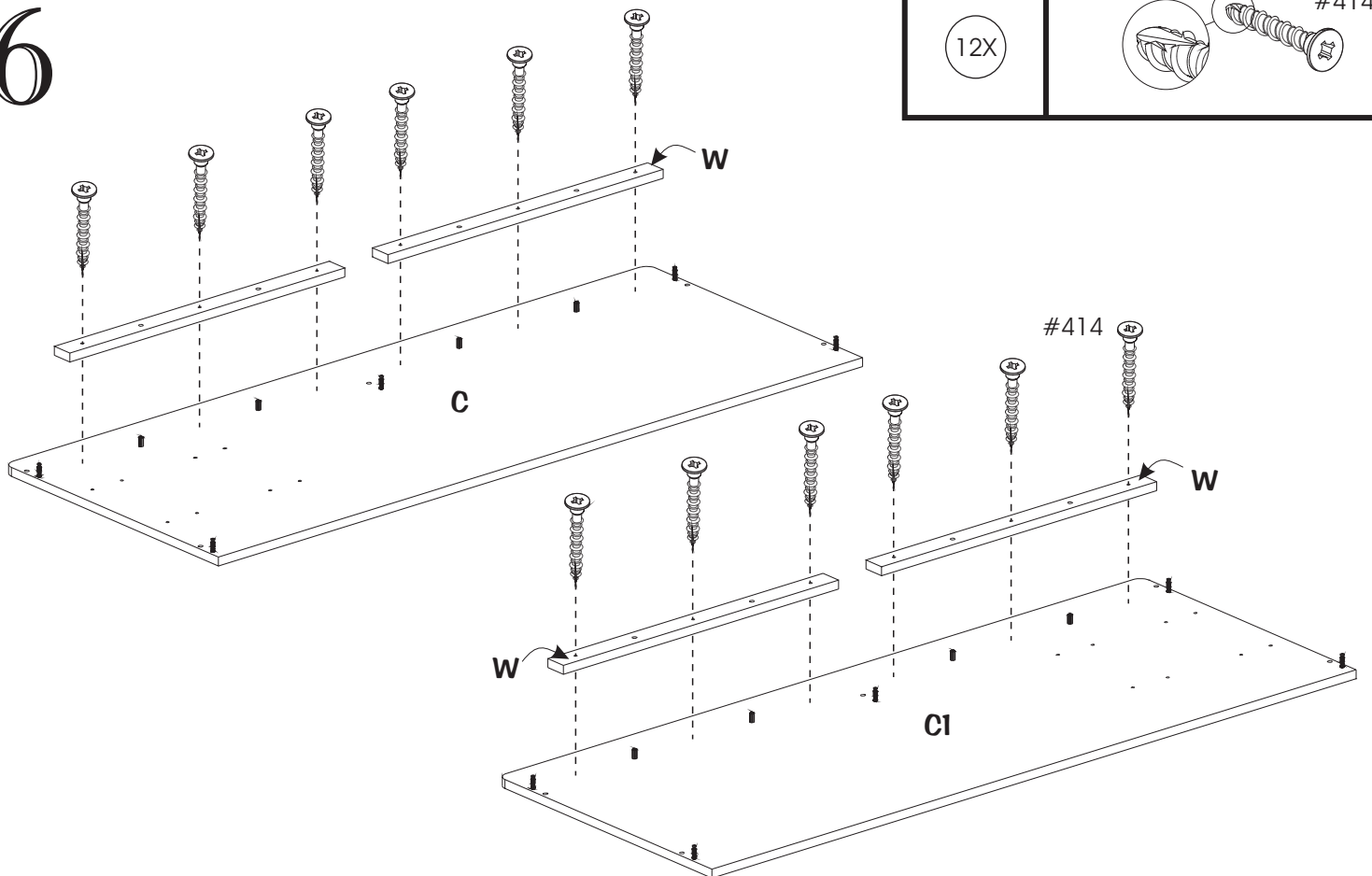


# 6

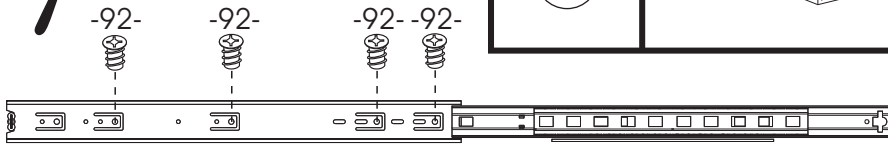
12X



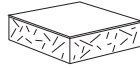
#414



# 7



6X



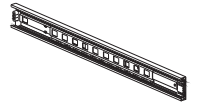
#6

16X

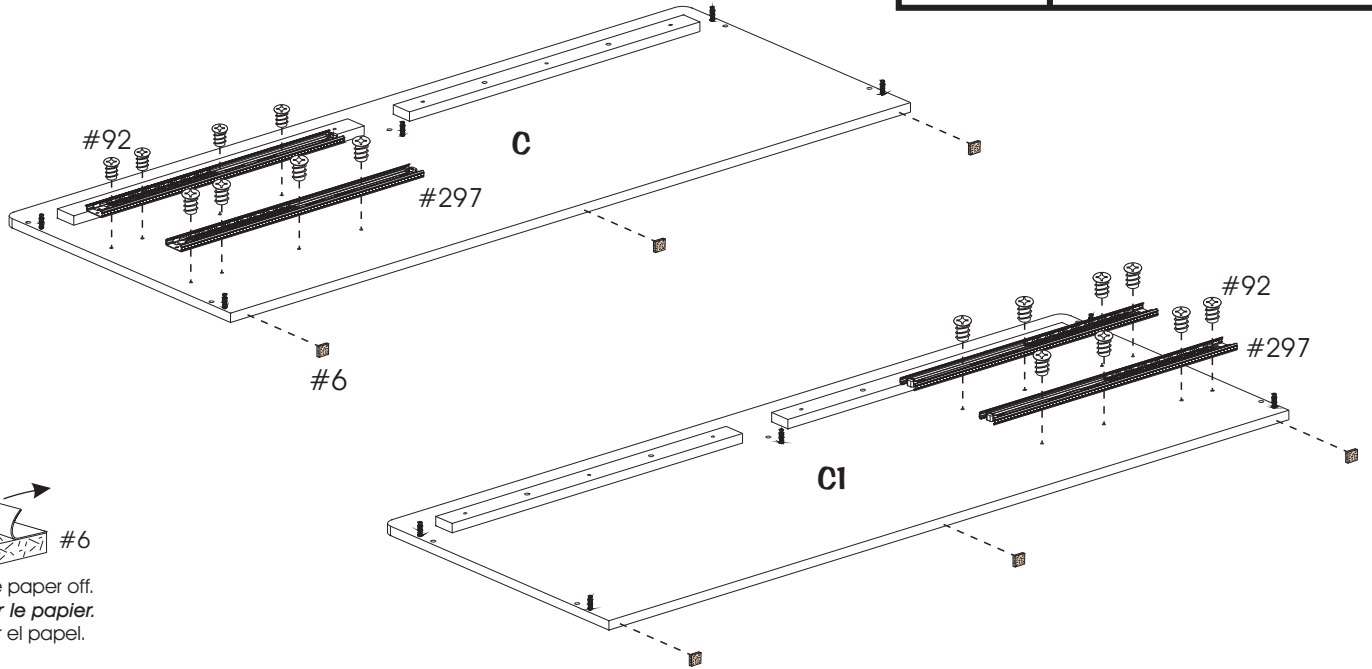


#92

4X



#297



 #6  
Pull the paper off.  
*Enlever le papier.*  
Quitar el papel.

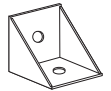
# 8

4X

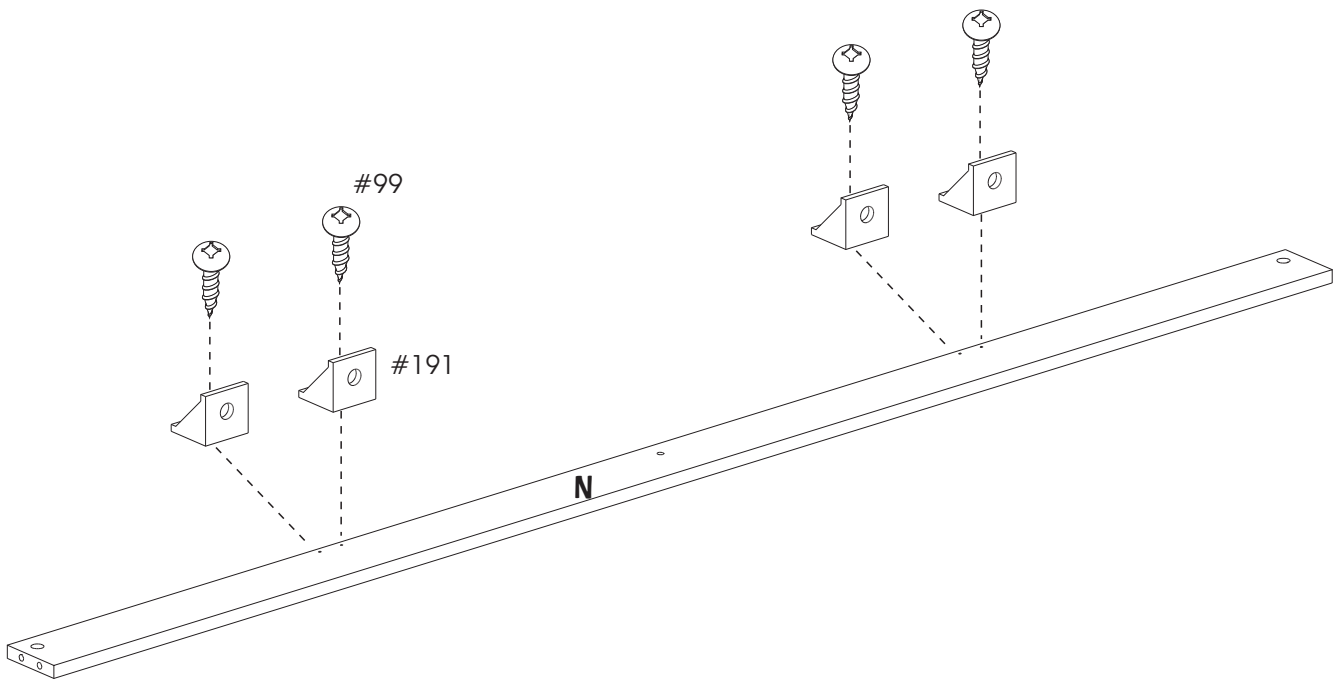


#99

4X

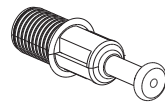


#191



# 9

1X



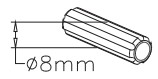
#144

4X

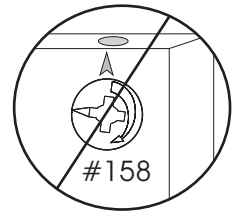
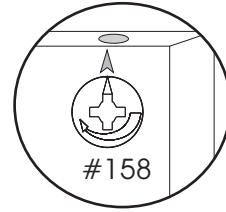
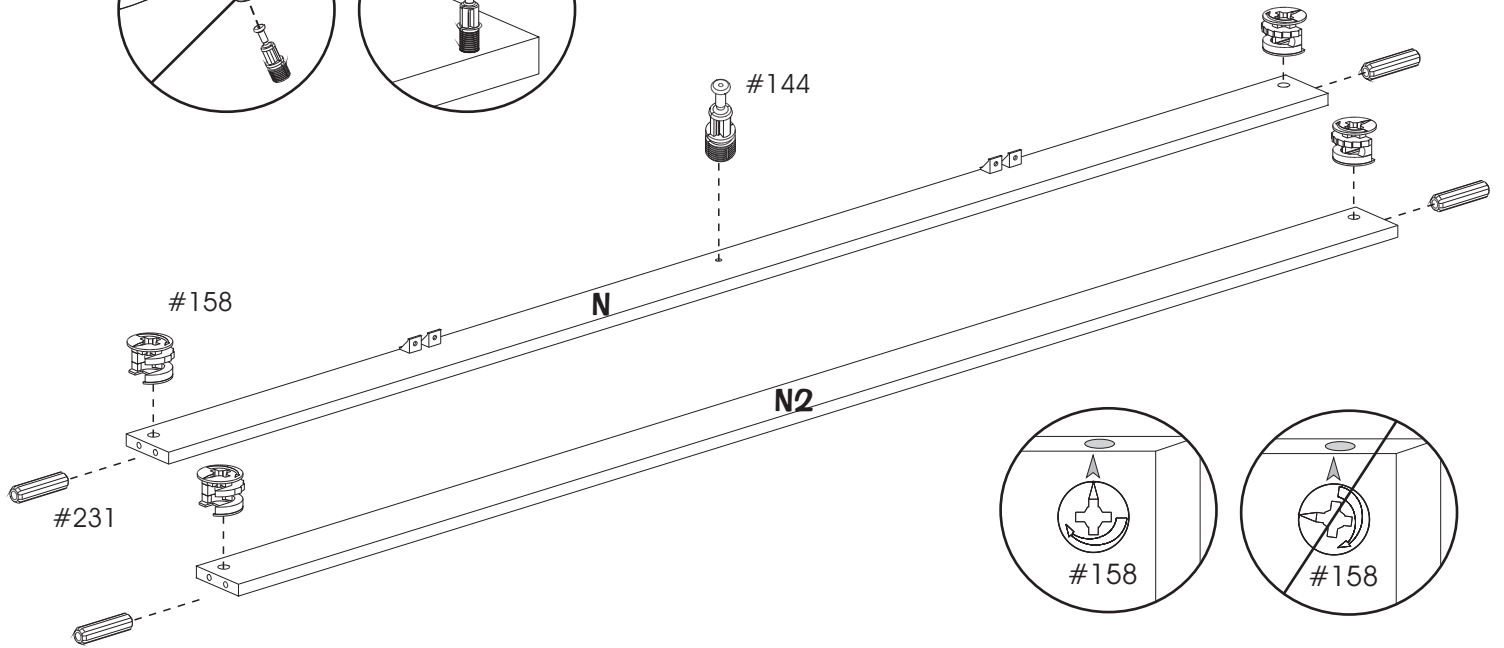
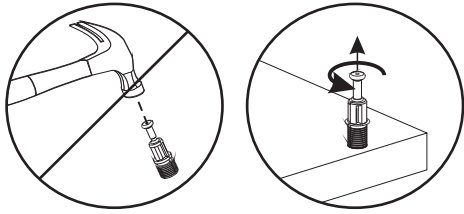


#158

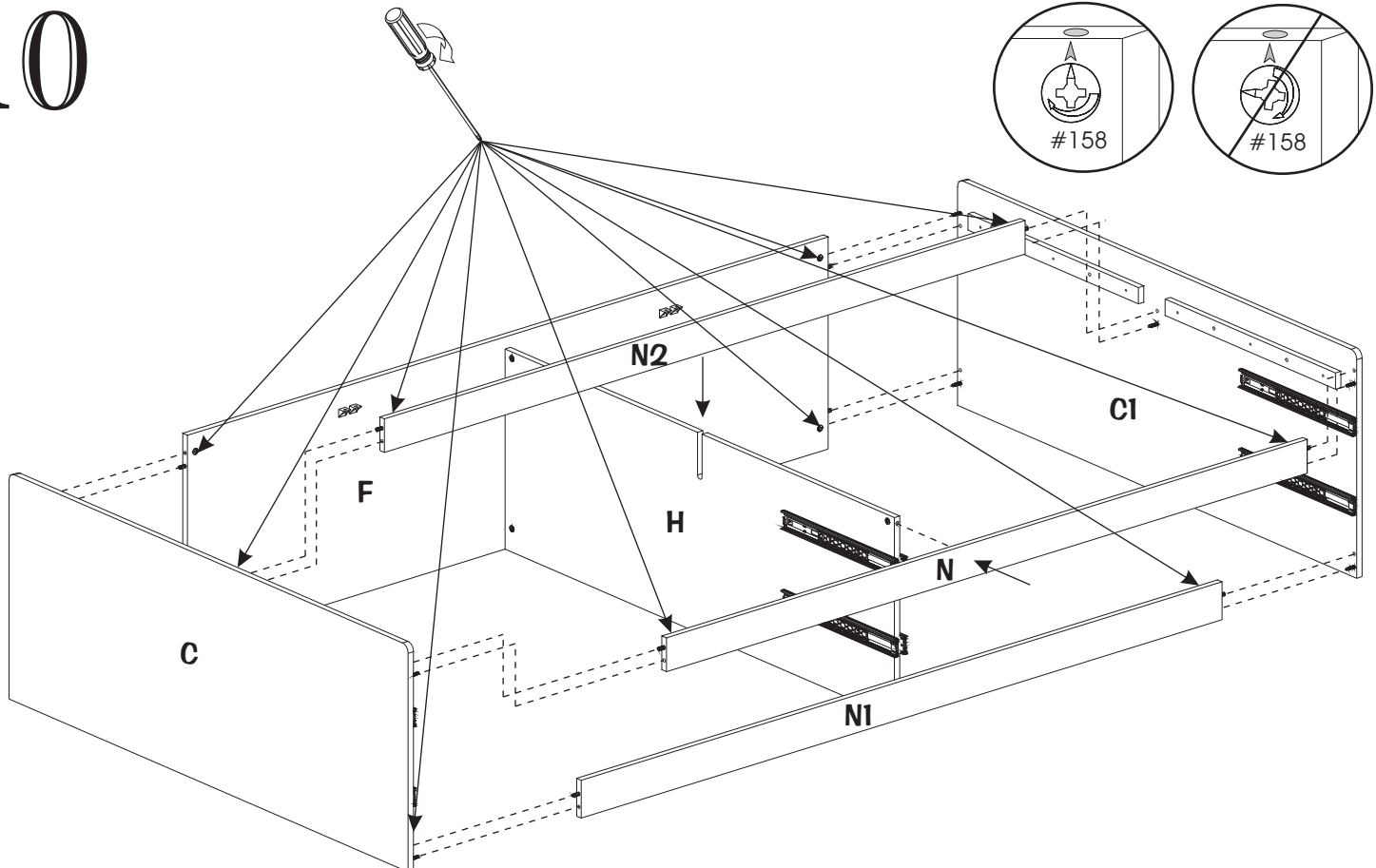
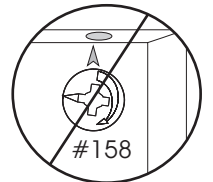
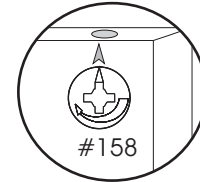
4X



#231



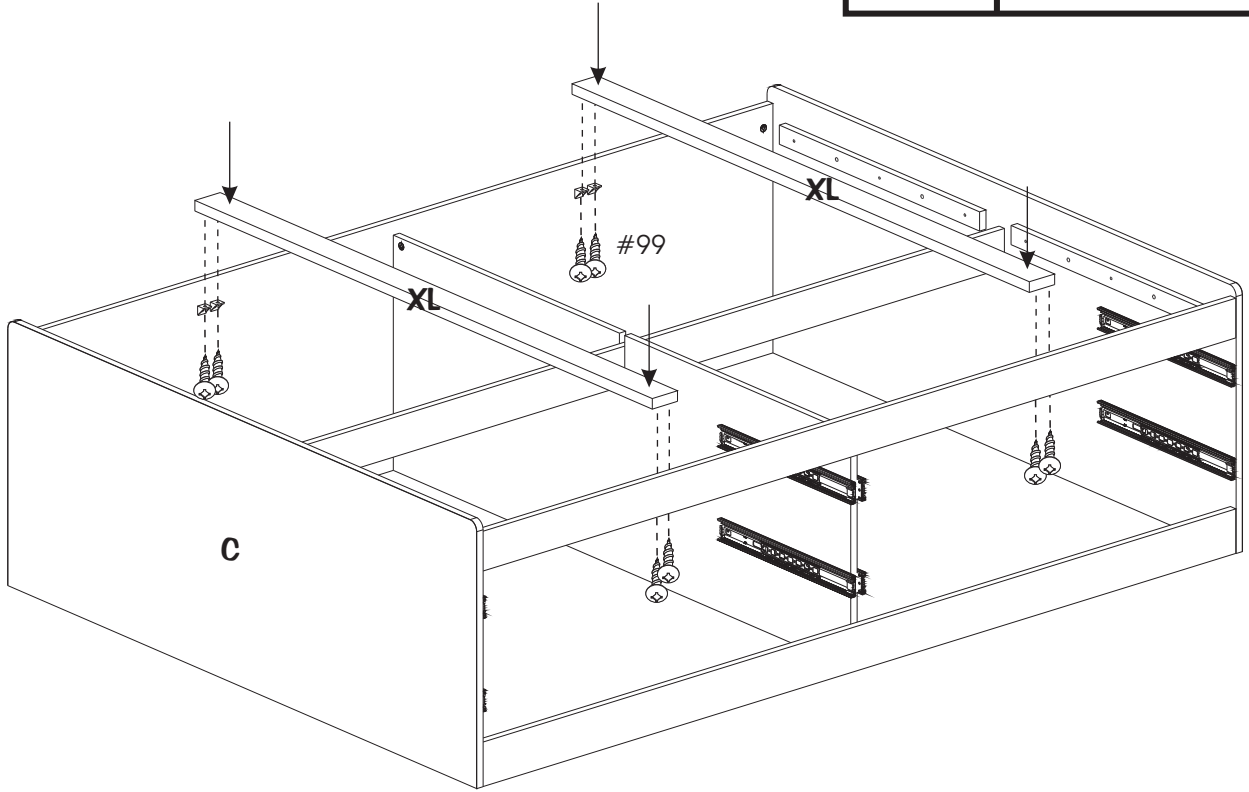
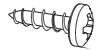
# 10



# 11

8X

#99



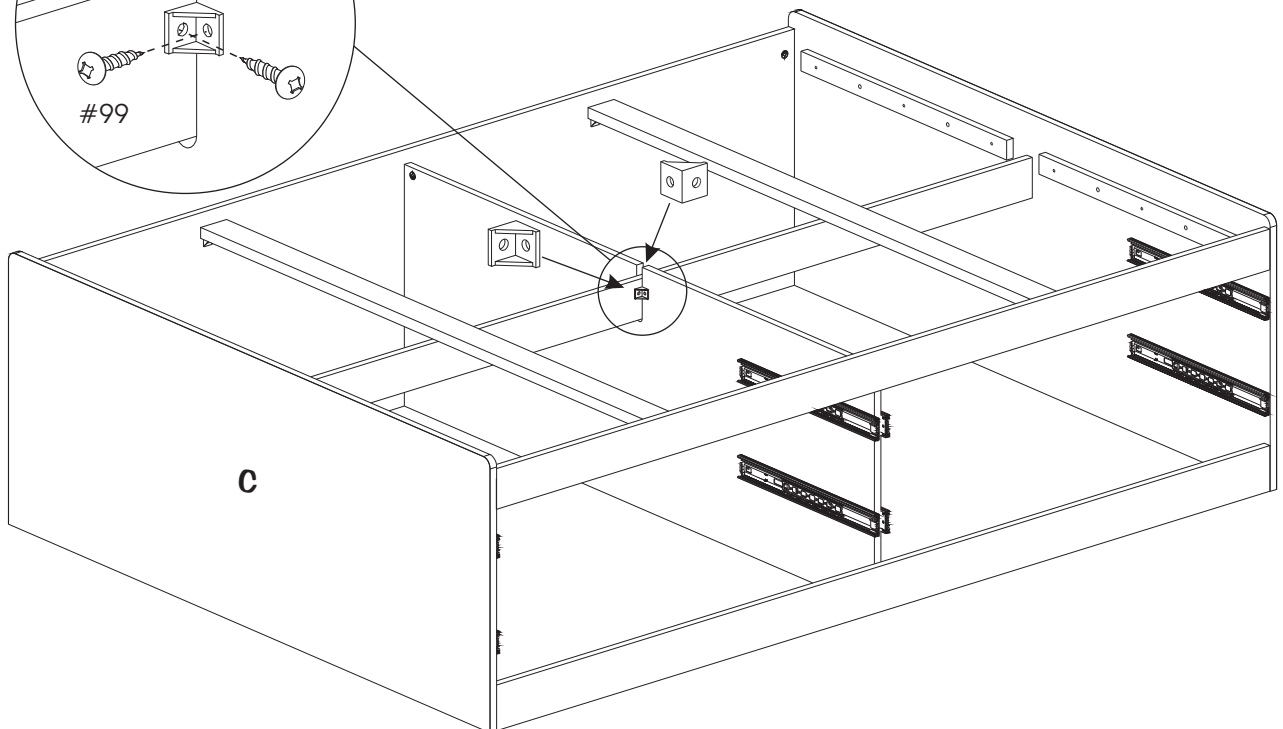
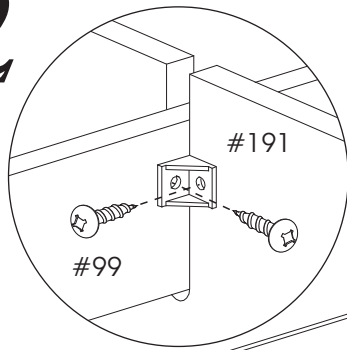
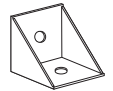
# 12

4X

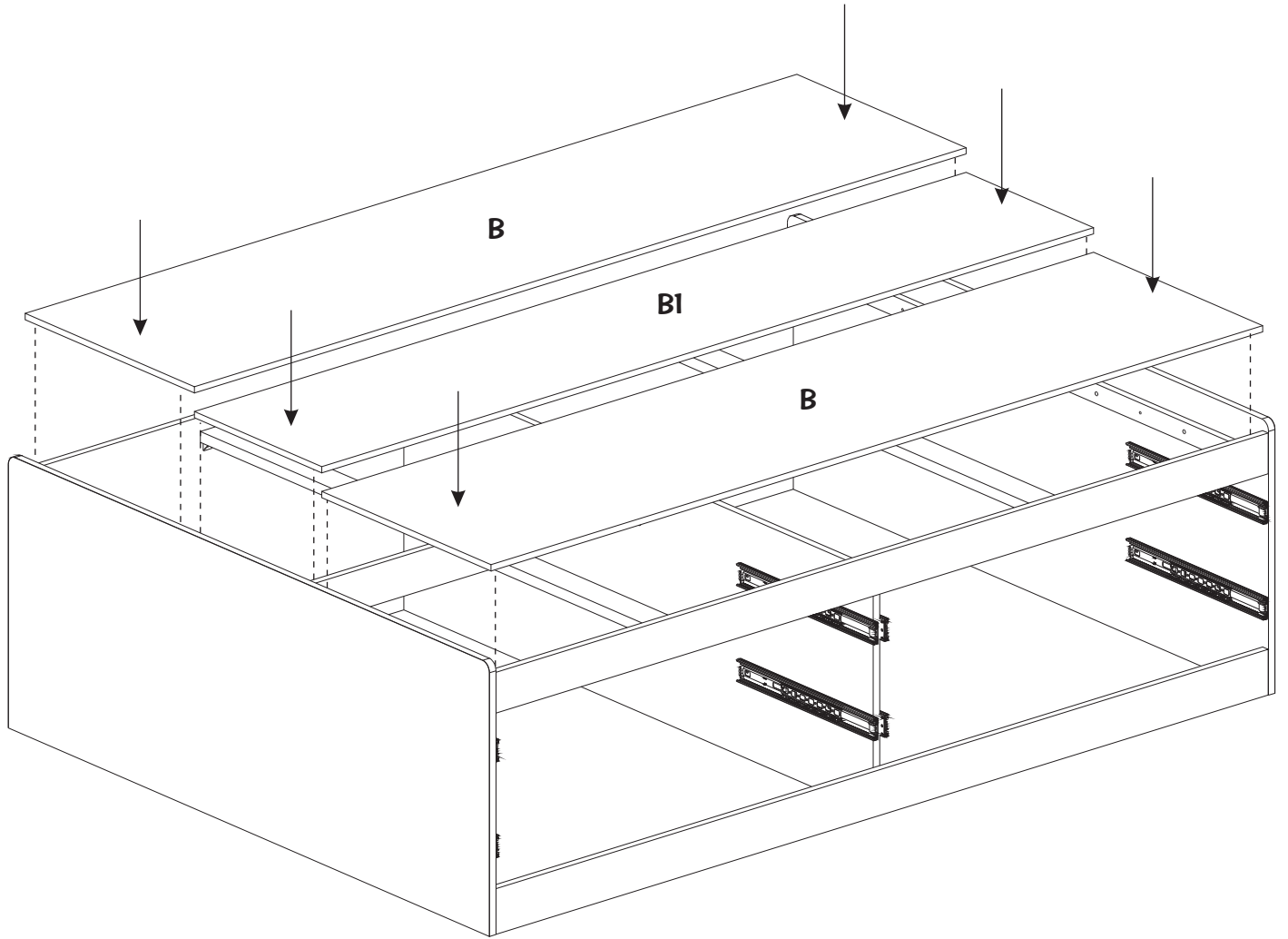
#99

2X

#191

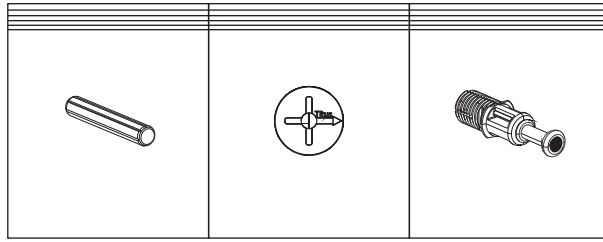


13

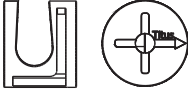
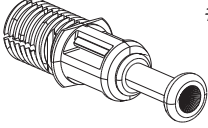
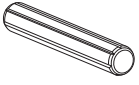


# HARDWARE / QUINCAILLERIE / FERRETERÍA

**-516-**

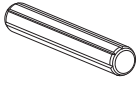



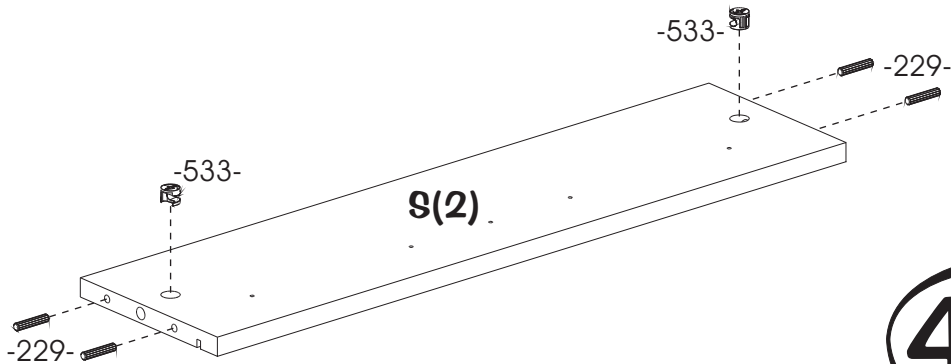
Each contain  
Chacun contient  
Cada uno contiene

4X	 #533	4X	 #535	8X	 #229
----	--	----	--	----	--

14

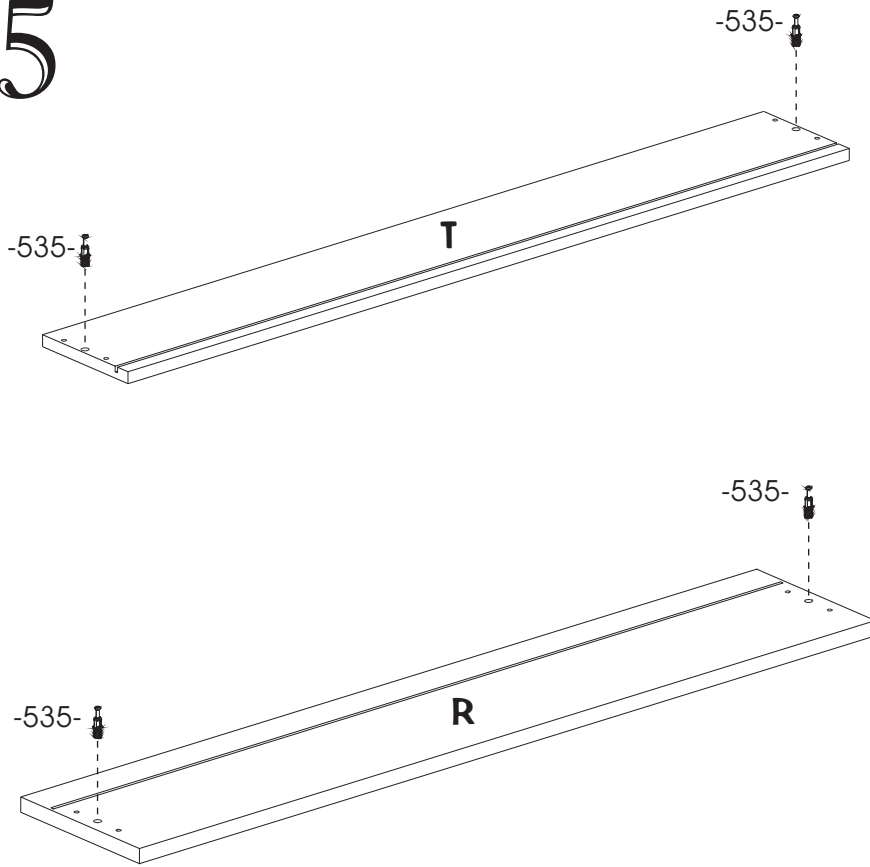


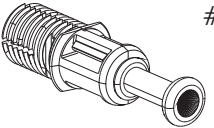
8X	 #229
4X	 #533



**4x** Drawers  
Tiroirs  
Cajones

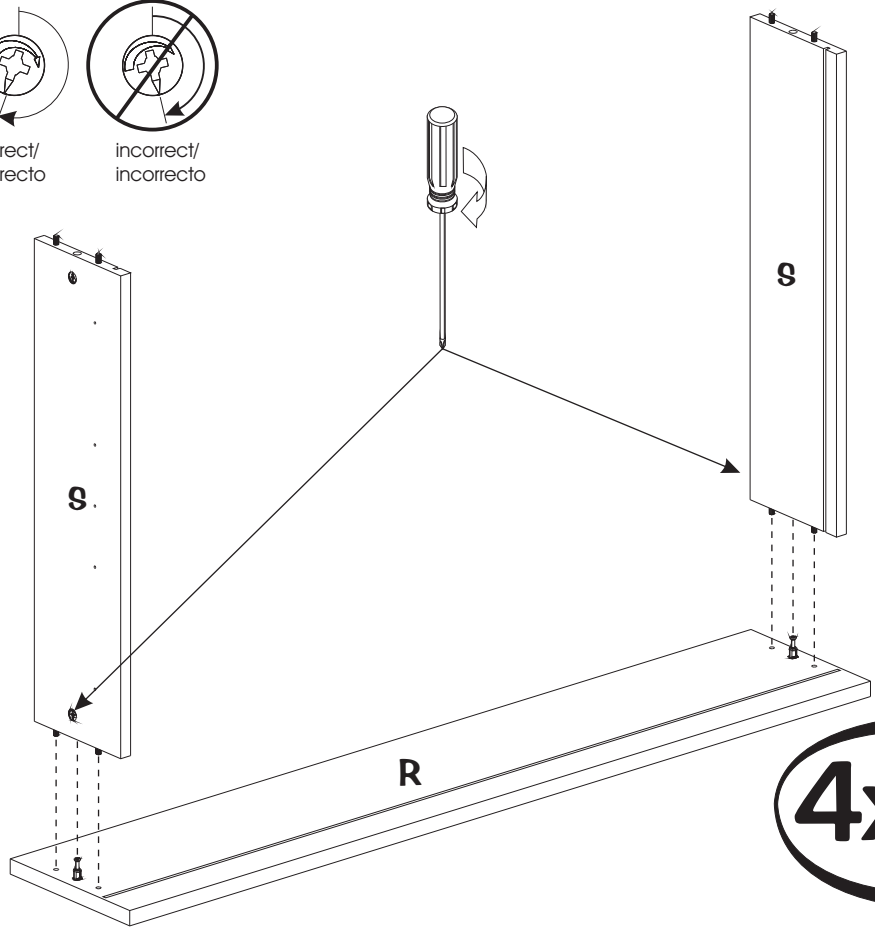
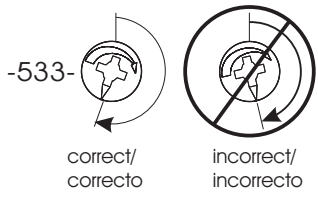
# 15



4X  #535

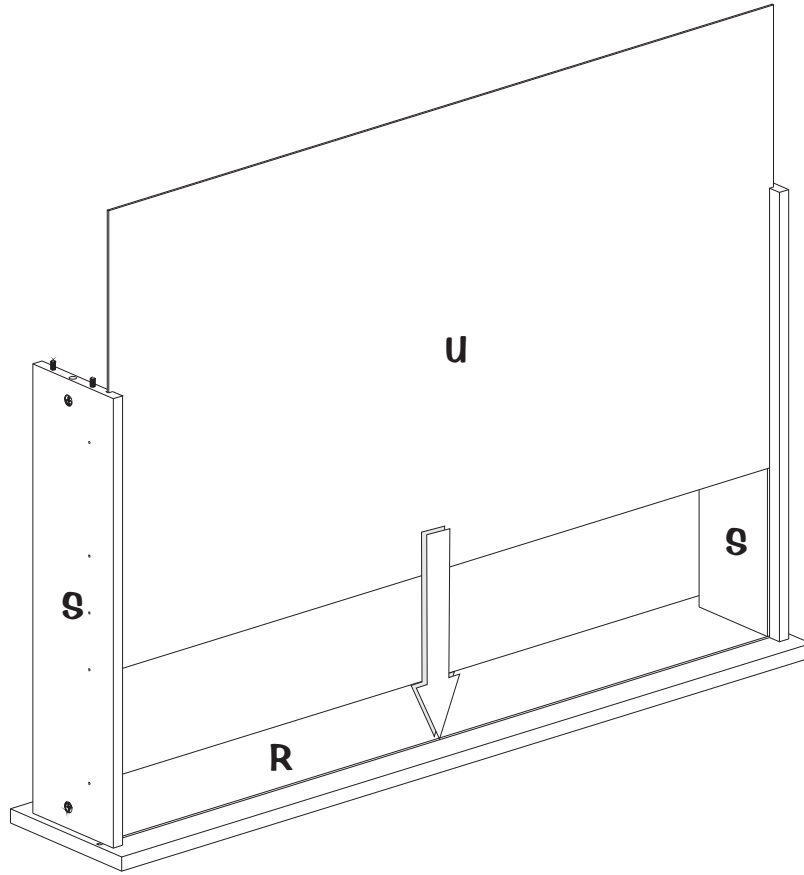
**4x** Drawers  
Tiroirs  
Cajones

# 16



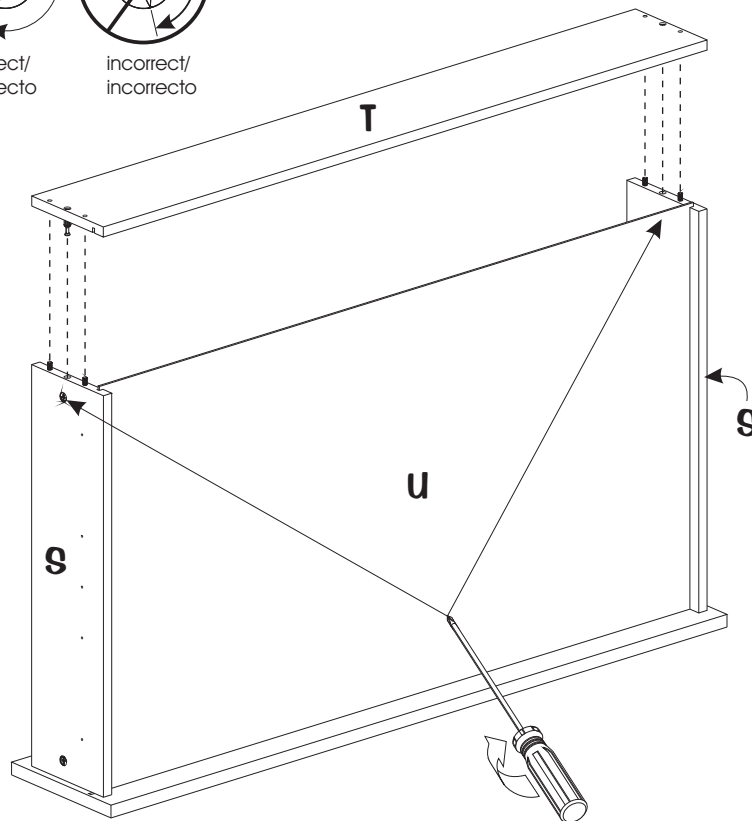
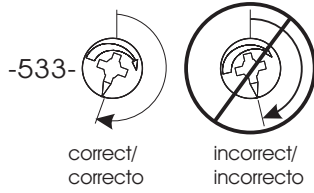
**4x** Drawers  
Tiroirs  
Cajones

# 17



**4x** Drawers  
Tiroirs  
Cajones

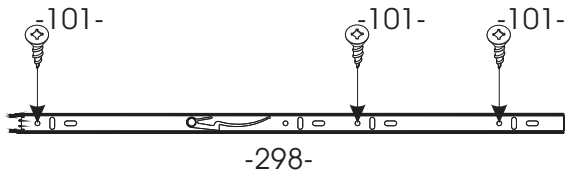
# 18



**4x** Drawers  
Tiroirs  
Cajones



# 19

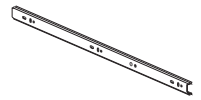


6X



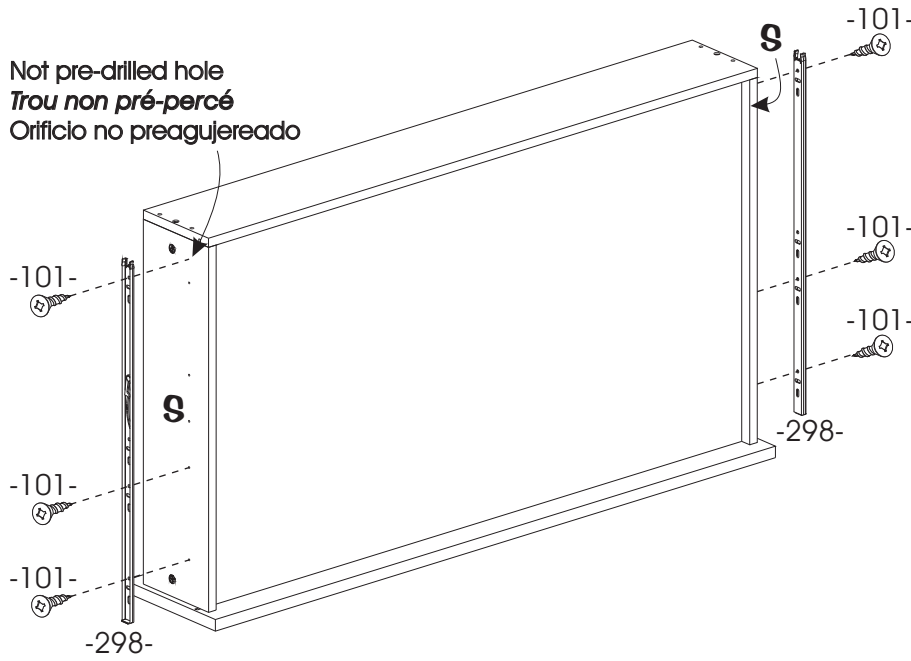
#101

2X



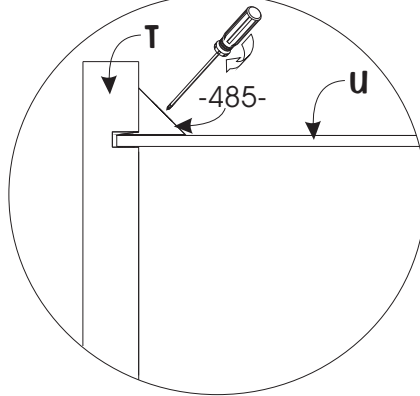
#298

Not pre-drilled hole  
*Trou non pré-percé*  
Orificio no preagujereado



**4x** Drawers  
Tiroirs  
Cajones

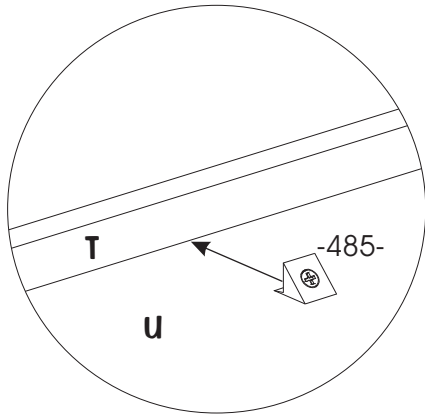
# 20



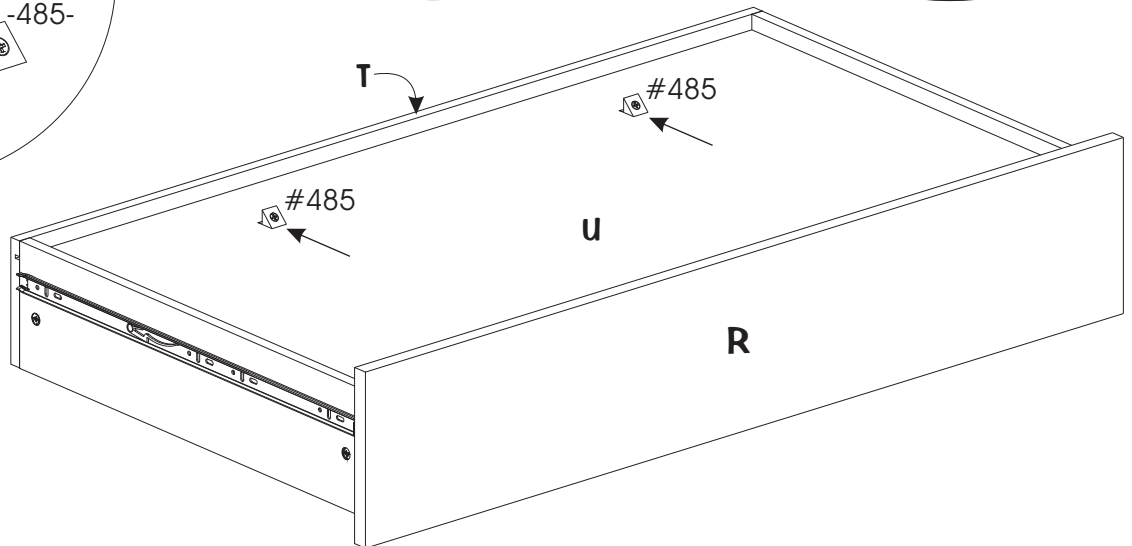
2X



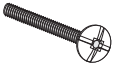

#485



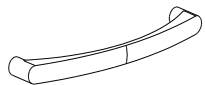
**4x** Drawers  
Tiroirs  
Cajones



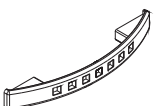
# 21

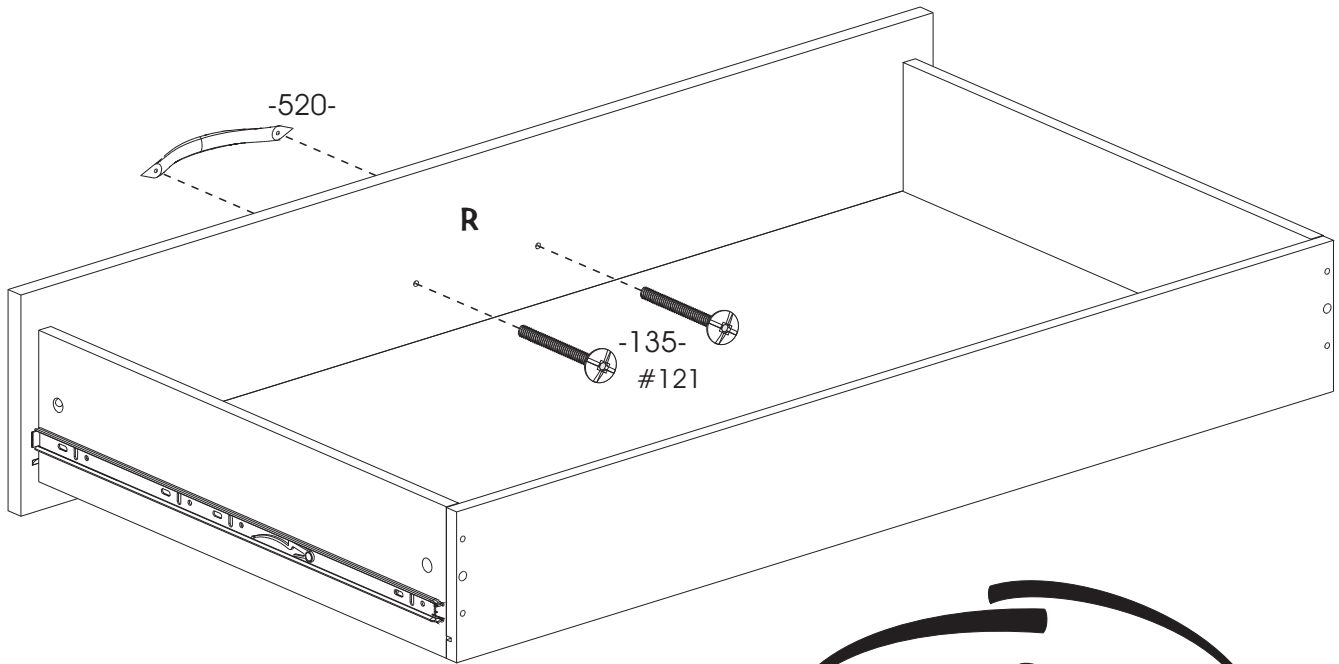
2X	 #135 #121
1X	 #520

OR / OU / O

4X	 #521
----	--

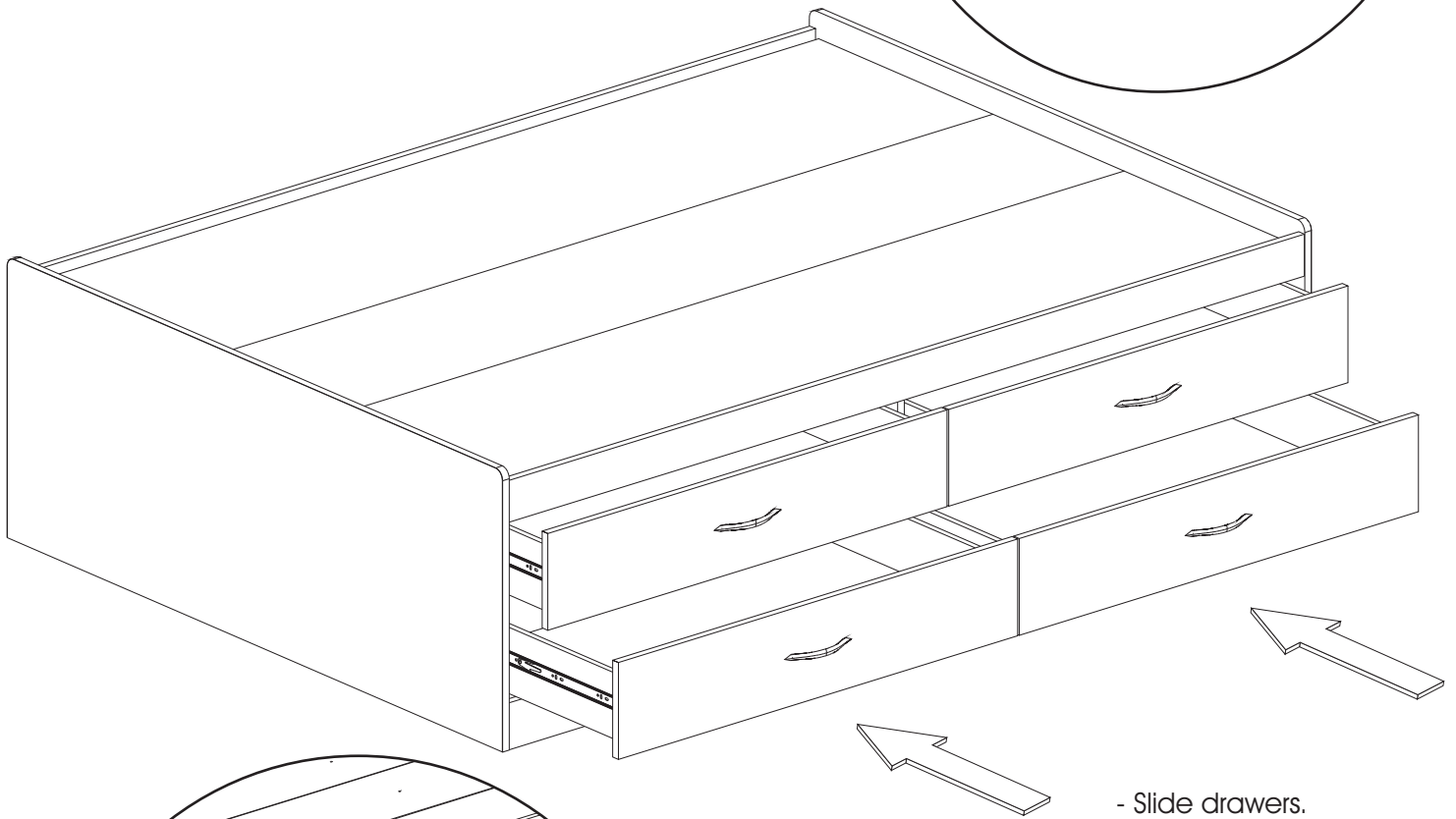
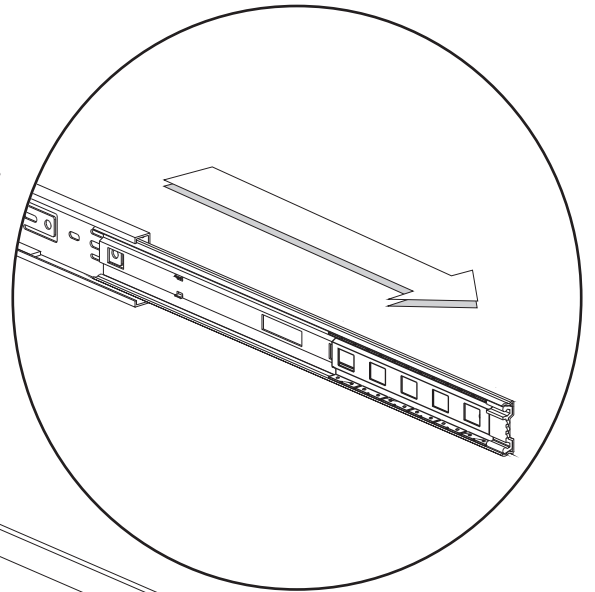
OR / OU / O

4X	 #753
----	--

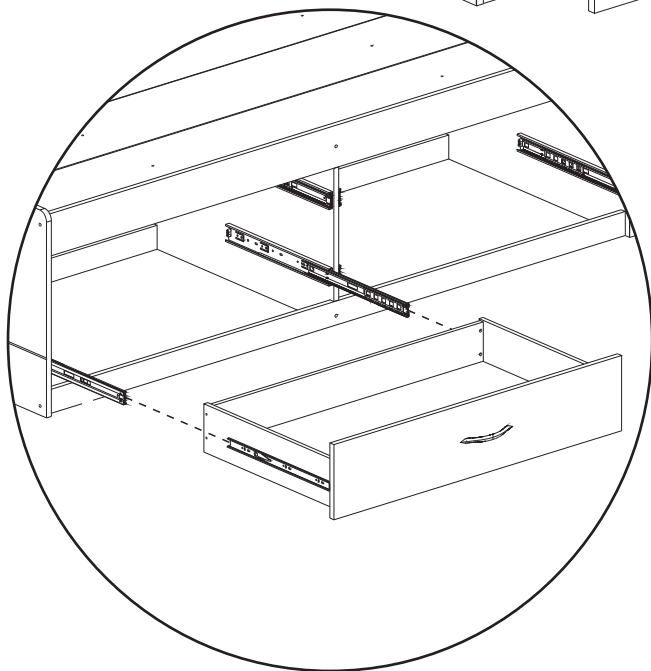


**4x** Drawers  
Tiroirs  
Cajones

- Before inserting the drawers, make sure to move the bearing rail forward.
- Avant d'insérer les tiroirs, assurez-vous de faire avancer le train de roulement.
- Antes de colocar los cajones, asegúrese de hacer avanzar el tren de rodamientos.



- Slide drawers.
- Glisser les tiroirs.
- Deslizar los cajones.



## MAINTENANCE TIPS / CONSEILS D'ENTRETIEN / CONSEJOS DE MANTENIMIENTO

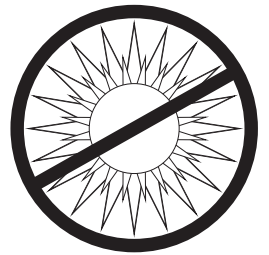
- Never let liquids or damp cloths sit on this furniture.
- *Ne jamais laisser de liquide ou linge humide sur le meuble.*
- Nunca deje un líquido o un trapo húmedo sobre el mueble.



- Never use chemical cleaning products. They can damage the finish. For cleaning, use only a slightly damp cloth and wipe dry.
- *Ne jamais utiliser de nettoyeurs à base de produits chimiques, cela va endommager le fini. Utiliser seulement un linge légèrement humide.*
- Nunca utilice limpiadores a base de químicos, estos dañaran le acabado. Use sólo un paño húmedo.



- To avoid dulling of the finish, do not place furniture in direct sunlight.
- *Ne pas placer le meuble directement au soleil pour prévenir le ternissement.*
- No exponga el mueble directamente al sol para prevenir empañamiento.



- Do not put plastic or rubber rings under appliances. Use cloth or felt protectors.
- *Évitez de déposer des appareils avec des rondelles de plastique ou de caoutchouc. Utilisez un protecteur en tissu ou en feutre.*
- Evite apoyar aparatos con redondeles de plástico o de goma. Utilizar un protector de tela o de fieltro.



- To clean, use a soft or slightly damp cloth, then wipe with a clean, dry cloth.
- *Pour nettoyer, utilisez un linge doux ou légèrement humecté. Essuyez par la suite avec un linge propre et sec.*
- Para limpiar, utilice un trapo suave o ligeramente humedecido. Seque luego con un trapo limpio y seco.



## 5 YEAR LIMITED WARRANTY

1. South Shore™ Furniture provides the original buyer with a warranty covering "defects" on furniture parts and workmanship for a period of 5 years from the date of purchase.
  2. The word "defect" as used in this warranty is defined as any imperfection that may impair the intended use of the product.
  3. This warranty is strictly limited to the repair or replacement of defective component parts, and excludes all other direct or indirect charges and expenses up to the limit permitted by law in your state/province.
  4. In the case of a discontinued part or product, South Shore™ Furniture promises to reimburse the value of that part or product.
  5. If a replacement part is unavailable, South Shore™ Furniture's liability to the buyer will not exceed the production cost of the part in question.
  6. This warranty only applies under conditions of normal domestic use. It does not cover defects resulting from commercial use, intentional damage, negligence, abuse, product modification, accidents, exposure to the elements, or maintenance that does not comply with the guidelines on our website.
  7. To honor this warranty, South Shore™ Furniture reserves the right to verify the grounds of any request and to ask for the original buyer's proof of purchase.
  8. This warranty is only valid on purchases made at authorized South Shore™ Furniture retailers in Canada, the U.S., Mexico, Puerto Rico and Bermuda.
  9. This warranty defines the limits of South Shore™ Furniture's liability, and entitles the original buyer to specific rights. Any warranty defined by law in your state/province is limited to a period of 5 years. If the law in your state/province prohibits this restriction, then it does not apply.
  10. South Shore™ Furniture will not reimburse defective furniture, but will replace it with an item of equivalent value.
- To qualify for your warranty, please take a moment to fill out our on-line registration form (southshorefurniture.com)

*Afin de bénéficier de votre garantie, nous vous invitons à remplir le formulaire d'enregistrement en ligne (meublesrivesud.com).*

Para obtener su garantía tenga a bien llenar nuestro formulario en línea (southshorefurniture.com)

## GARANTIE LIMITÉE DE 5 ANS

1. Meubles South ShoreMC garantit à l'acheteur original, pour une période de 5 ans à partir de la date d'achat, toutes les composantes des meubles contre les « défauts » de matériaux et de main- d'œuvre.
2. Le mot « défaut » utilisé dans cette garantie signifie une imperfection pouvant altérer l'utilité pour laquelle le produit est destiné.
3. Cette garantie se limite strictement à la réparation ou au remplacement des pièces composantes défectueuses. Cette garantie exclut tous les autres frais et dépenses directs ou indirects et ce, jusqu'à la limite permise par la législation en vigueur dans votre lieu de résidence.
4. Dans le cas d'une réclamation concernant un produit ou une pièce discontinuée, Meubles South ShoreMC s'engage à rembourser la valeur du produit ou de la pièce en question.
5. À défaut de pouvoir fournir la pièce de remplacement, la responsabilité de Meubles South ShoreMC ne peut excéder la valeur équivalente au coût de production de la pièce en litige.
6. Cette garantie s'applique sous des conditions d'usage domestique normal et ne couvre pas les défauts pouvant résulter d'un usage commercial, de dommages intentionnels, de la négligence, de l'usage abusif, de modifications personnelles, d'un accident, de l'exposition aux éléments ou d'un entretien ne respectant pas les conseils décrits sur notre site Internet.
7. Comme condition pour fournir une pièce de remplacement, Meubles South ShoreMC se réserve le droit de vérifier le fondement de la requête, de même que d'exiger la preuve d'achat de l'acheteur original.
8. Cette garantie n'est valide que si et seulement si l'achat a été effectué chez un marchand autorisé par Meubles South ShoreMC au Canada, aux États-Unis, au Mexique, à Puerto Rico et aux Bermudes.
9. Cette garantie définit les limites de la responsabilité de Meubles South ShoreMC et donne à l'acheteur original des droits spécifiques. Toute garantie législative prévalant dans votre lieu de résidence est limitée à une période de 5 ans. Si cette restriction n'est pas permise par la législation de votre lieu de résidence, elle ne s'applique pas.
10. Meubles South ShoreMC ne remboursera pas un meuble défectueux, mais le remplacera par un autre de valeur équivalente.

1. South ShoreMR garantizan al comprador original, por un período de 5 años a partir de la fecha de compra, todas las piezas que componen el mueble contra los « defectos » de material y mano de obra.
2. La palabra « defecto » utilizada en esta garantía se define como toda imperfección que pueda alterar la utilidad para la cual se destina el producto.
3. Esta garantía se limita estrictamente a la reparación o reemplazo de las piezas que tengan componentes defectuosos. Esta garantía no incluye cualquier gasto directo o indirecto hasta el límite permitido por la legislación vigente en su lugar de residencia.
4. En el caso de una reclamación referente a un producto o pieza discontinuada, South ShoreMR se compromete a reembolsar el valor del producto o pieza en cuestión.
5. A falta de poder suministrar la pieza de repuesto, la responsabilidad de South ShoreMR no puede exceder el valor equivalente al costo de producción de la pieza en litigio.
6. Esta garantía se aplica bajo las condiciones de uso doméstico normal y no cubre los defectos que puedan resultar de un uso comercial, daños intencionales, negligencia, uso abusivo, modificaciones personales, un accidente, exposición a los elementos y mantenimiento sin respetar los consejos que se describen en este sitio web.
7. Como condición para suministrar una pieza de repuesto, South ShoreMR se reservan el derecho de verificar el fundamento de la solicitud, así como de exigir la prueba de compra del comprador original.
8. Esta garantía sólo será válida si la compra se efectuó en una tienda autorizado por Muebles South ShoreMR de Canadá, Estados Unidos, México, Puerto Rico o las Bermudas.
9. Esta garantía define los límites de la responsabilidad de South ShoreMR y otorga el comprador original los derechos específicos. Cualquier garantía legislativa que prevalece en su lugar de residencia está limitada a un período de 5 años. Si esta restricción no está permitida por la legislación de su lugar de residencia, ésta no se aplica.
10. South ShoreMR no hará ningún reembolso por muebles defectuosos, pero le enviará uno de valor equivalente.

## GARANTIA LIMITADA DE 5 AÑOS

CUSTOMERS SERVICE / SERVICE À LA CLIENTÈLE / SERVICIO AL CLIENTE

**CANADA / USA**

**1-800-290-0465** 

**MEXICO**

**001-800-514-5320** 

toll free number / lada sin costo 



6168, Rue Principale, C.P. 190  
SAINTE-CROIX, QUÉBEC  
CANADA, G0S 2H0



FAX: 1-877-586-5339

(CANADA / USA)



E-MAIL: [service@southshore.ca](mailto:service@southshore.ca)  
WEB: [www.southshore.ca](http://www.southshore.ca)



**INTERNATIONAL**

**418-926-2961** 

