



Meubles de Qualité à Prix Abordable

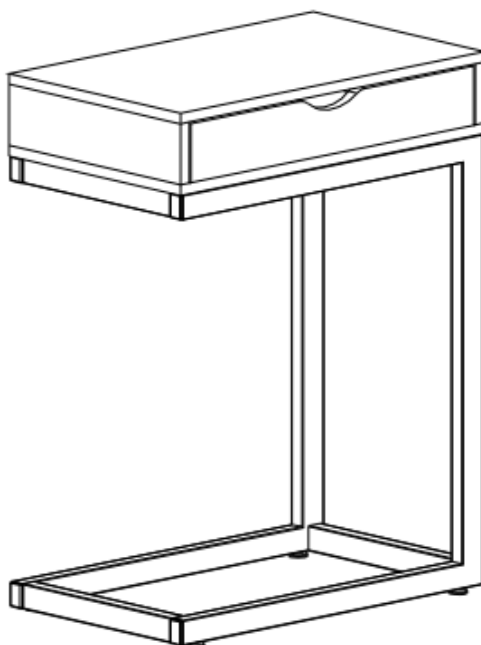
Affordable Quality Home Furniture

TABLE D'APPOINT MÉTAL CHROMÉ / STYLE VIEUX BOIS NATUREL
NATURAL RECLAIMED-LOOK / CHROME METAL ACCENT TABLE

I3204

INSTRUCTIONS D'ASSEMBLAGE
ASSEMBLY INSTRUCTIONS

MONARCH SPECIALTIES INC.



POUR DE L'ASSISTANCE OU POUR COMMANDER
DES PIÈCES CONTACTEZ NOTRE DÉPARTEMENT
DE SERVICE À LA CLIENTÈLE

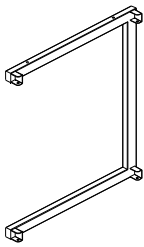
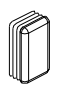
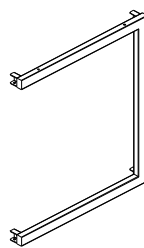

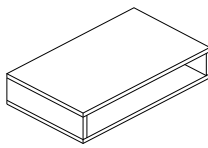

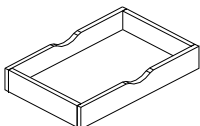
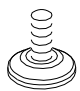
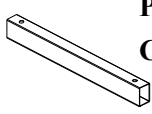
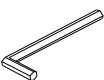
FOR ASSISTANCE OR TO ORDER PARTS
CONTACT OUR CUSTOMER SERVICE DEPARTMENT

WWW.MONARCHSERVICE.COM

ARTICLE:
ITEM: **I 3204**

INSTRUCTIONS D'ASSEMBLAGE
ASSEMBLY INSTRUCTIONS

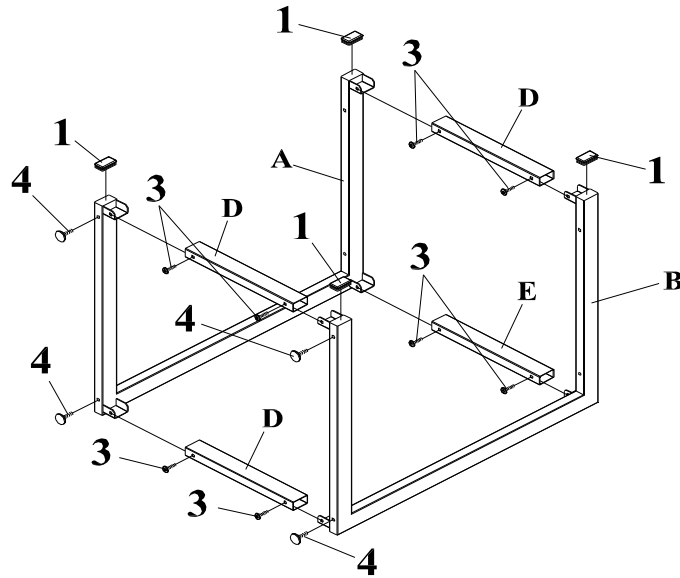
IDENTIFICATION DES PIÈCES
PARTS IDENTIFICATION

A		PANNEAU DU CÔTÉ GAUCHE LEFT SIDE PANEL	1 ^{MC} PC	1		CHAPEAU CAP	4 ^{MCX} PCS
B		PANNEAU DU CÔTÉ DROIT RIGHT SIDE PANEL	1 ^{MC} PC	2		VIS SCREW	4 ^{MCX} PCS
C		ENCADREMENT DU TIROIR DRAWER FRAME	1 ^{MC} PC	3		VIS SCREW	8 ^{MCX} PCS
D		TIROIR DRAWER	1 ^{MC} PC	4		PATTE LEG	4 ^{MCX} PCS
E		PANNEAU TRANSVERSALE CROSS BRACES	4 ^{MCX} PCS	5		CLÉ ALLEN ALLEN KEY	1 ^{MC} PC

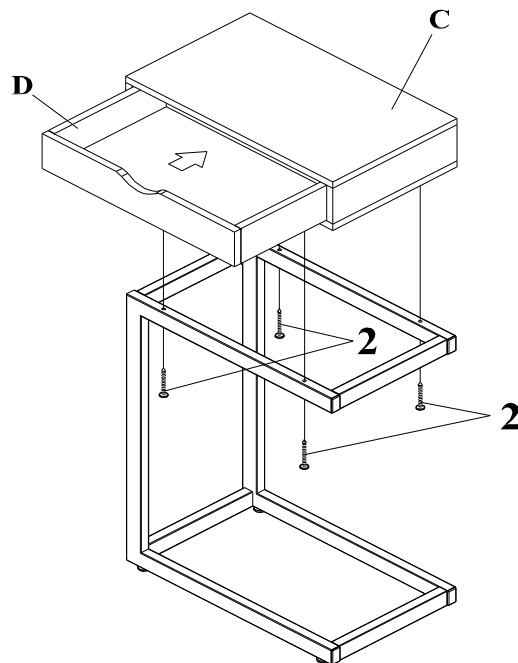
ARTICLE:
ITEM: I 3204

INSTRUCTIONS D'ASSEMBLAGE
ASSEMBLY INSTRUCTIONS

ÉTAPE / STEP 1



ÉTAPE / STEP 2



TERMINER / FINISH

