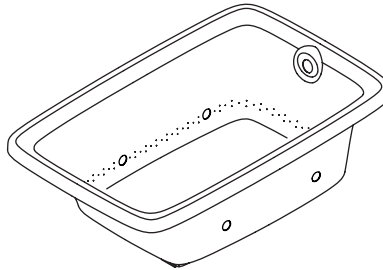


# Roughing-In Guide

## Bath with Airjets

K-1158-G, K-1158-GCR

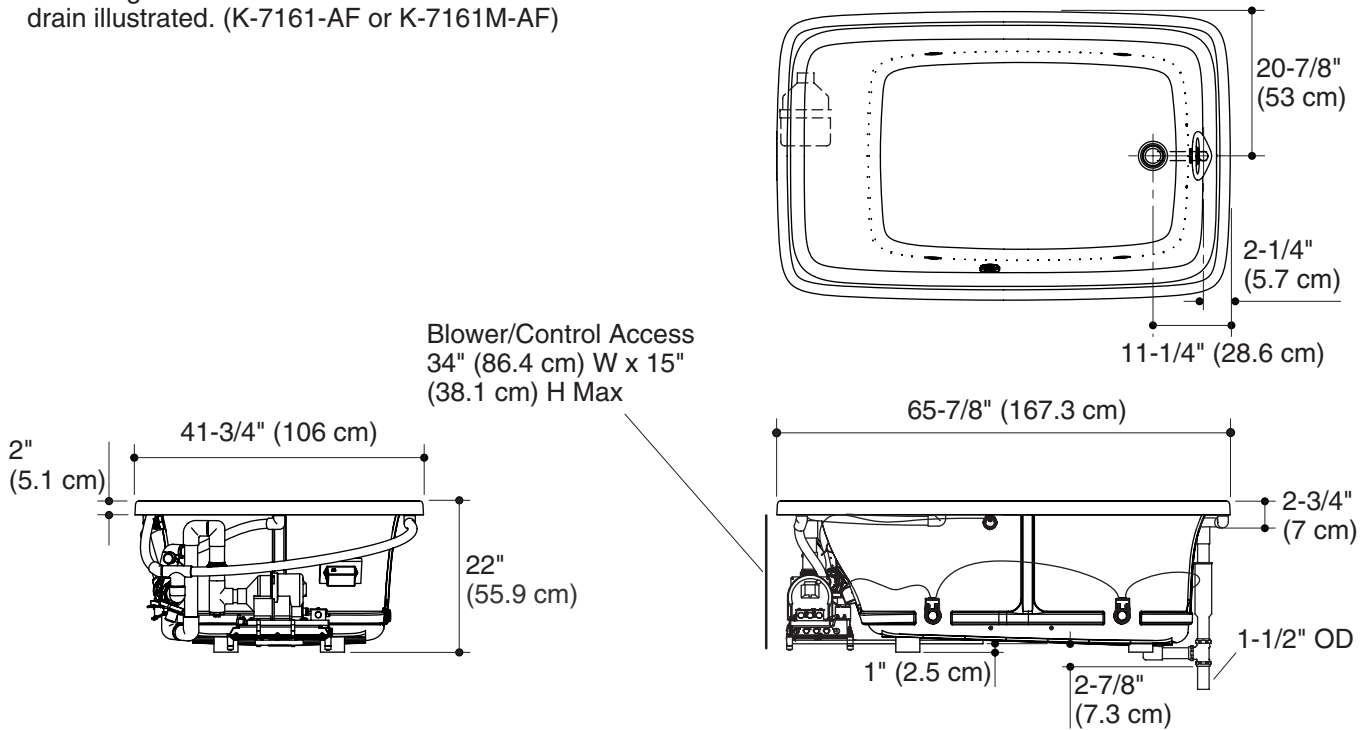


**M** product numbers are for Mexico (i.e. K-12345**M**)  
Los números de productos seguidos de **M** corresponden a México (Ej.  
K-12345**M**)  
Français, page 3  
Español, página 4

**USA: 1-800-4-KOHLER**  
**Canada: 1-800-964-5590**  
**México: 001-877-680-1310**  
[kohler.com](http://kohler.com)

THE BOLD LOOK  
OF **KOHLER**®

No change in measurements if connected with drain illustrated. (K-7161-AF or K-7161M-AF)



## Product Information

<b>Applicable product:</b>	
Drop-in bath	K-1158-G
Drop-in bath with chromatherapy	K-1158-GCR

<b>Fixture*:</b>	
Bathing well:	
Basin area, bottom	46" (116.8 cm) x 30" (76.2 cm)
Basin area, top	57" (144.8 cm) x 34" (86.4 cm)
Weight	130 lbs (59 kg)
To overflow:	
Water depth	16" (40.6 cm)
Capacity	95 gal (359.6 L)
* Approximate measurements for comparison only.	

Blower motor/control:	Heater	V	Hz	A
	300 W	220-240 V	50/60	3

<b>Included component:</b>	
Cut-out template	1043292-7

## Required Electrical Service

Dedicated circuit required, protected with Class A Ground-Fault Circuit-Interrupter (GFCI) or Residual Current Device (RCD):	
Blower motor/control:	220-240 V, 15 A, 50/60 Hz

## Notes

Install this product according to the installation guide.

**NOTICE: If the blower motor and check valve are relocated, the following two procedures are required:** 1. Provide two access panels. Locate one access panel at the blower motor/control location and the other access panel at the control box. 2. Relocate the blower motor and the check valve together. Do not relocate one without the other.

Floor support under bath must provide for a minimum of 50 lbs/square foot (242 kg/square meter) loading.

Hot water supply should be 70% of capacity or greater. Installations will vary.

This bath is designed for drop-in installation only. It is not suited for use in a three-wall alcove with an overhead shower.

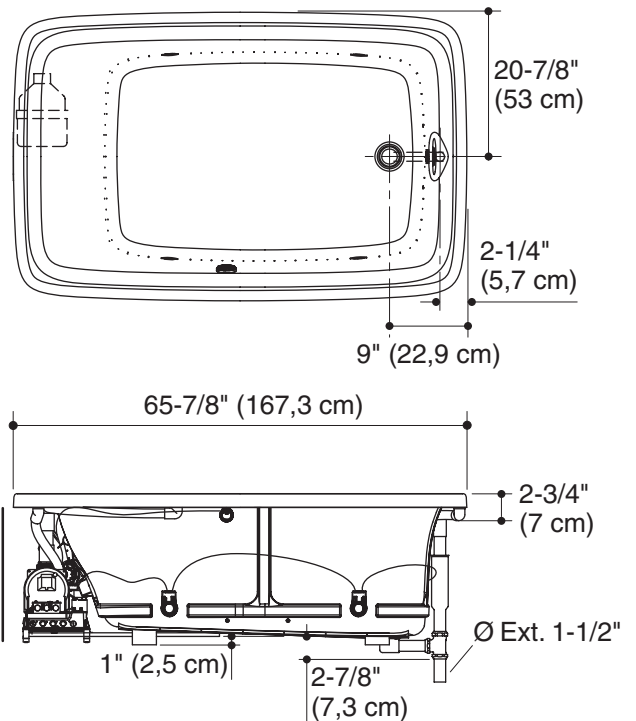
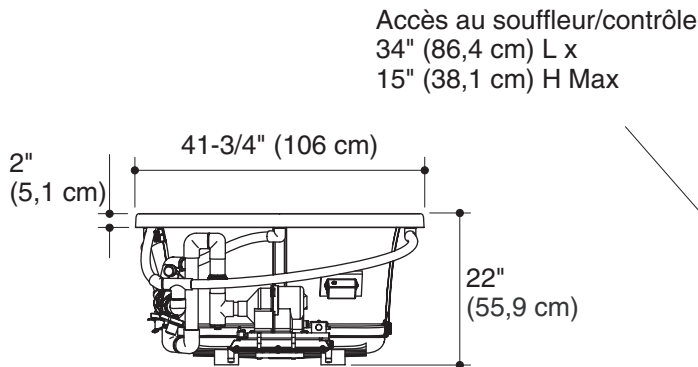
A blower motor/control access panel is required.

Fixture dimensions are nominal and conform to tolerances in ANSI Standard Z124.1.2.

# Guide de raccordement

## Baignoire à jets d'air

Aucun changement dans les mesures nécessaire si connecté avec le drain illustré. (K-7161-AF or K-7161M-AF)



### Information sur le produit

<b>Produit applicable:</b>	
Baignoire encastrée	K-1158-G
Baignoire encastrée avec chromathérapie	K-1158-GCR

<b>Appareil sanitaire*:</b>	
Bassin de baignoire:	
Espace du bassin, base	46" (116,8 cm) x 30" (76,2 cm)
Espace du bassin, dessus	57" (144,8 cm) x 34" (86,4 cm)
Poids	130 lbs (59 kg)
Au trop-plein:	
Profondeur d'eau	16" (40,6 cm)
Capacité	95 gal (359,6 L)
* Mesures approximatives pour comparaison uniquement.	

Moteur-souffleur/contrôle:	Chauffe-eau	V	Hz	A
	300 W	220-240 V	50/60	3

<b>Composant inclus:</b>	
Gabarit de découpe	1043292-7

### Branchement électrique requis

Circuit dédié requis, protégé par un Disjoncteur Différentiel de Classe A (GFCI) ou un appareil de courant résiduel (RCD):	
Moteur-souffleur/contrôle:	220-240 V. 15 A. 50/60 Hz

### Remarques

Installer ce produit selon le guide d'installation.

**AVIS : Si le moteur-souffleur et la valve transfert sont relocalisés, les deux procédures suivantes sont requises:** 1. Fournir deux panneaux d'accès. Localiser un panneau d'accès à l'emplacement du moteur-souffleur/contrôle et l'autre panneau d'accès au boîtier de contrôle. 2. Relocaliser le moteur-souffleur et la valve de transfert ensemble. Ne pas relocaliser l'un sans l'autre.

Le support du sol sous la baignoire doit pouvoir soutenir une charge minimale de 50 lbs/pied carré (242 kg/mètre carré).

L'alimentation d'eau chaude doit être d'une capacité de 70% ou plus. Les installations varieront.

Cette baignoire a été uniquement conçue pour être encastrée. Cet appareil n'est pas fait pour une alcôve à trois murs avec une pomme de douche au plafond.

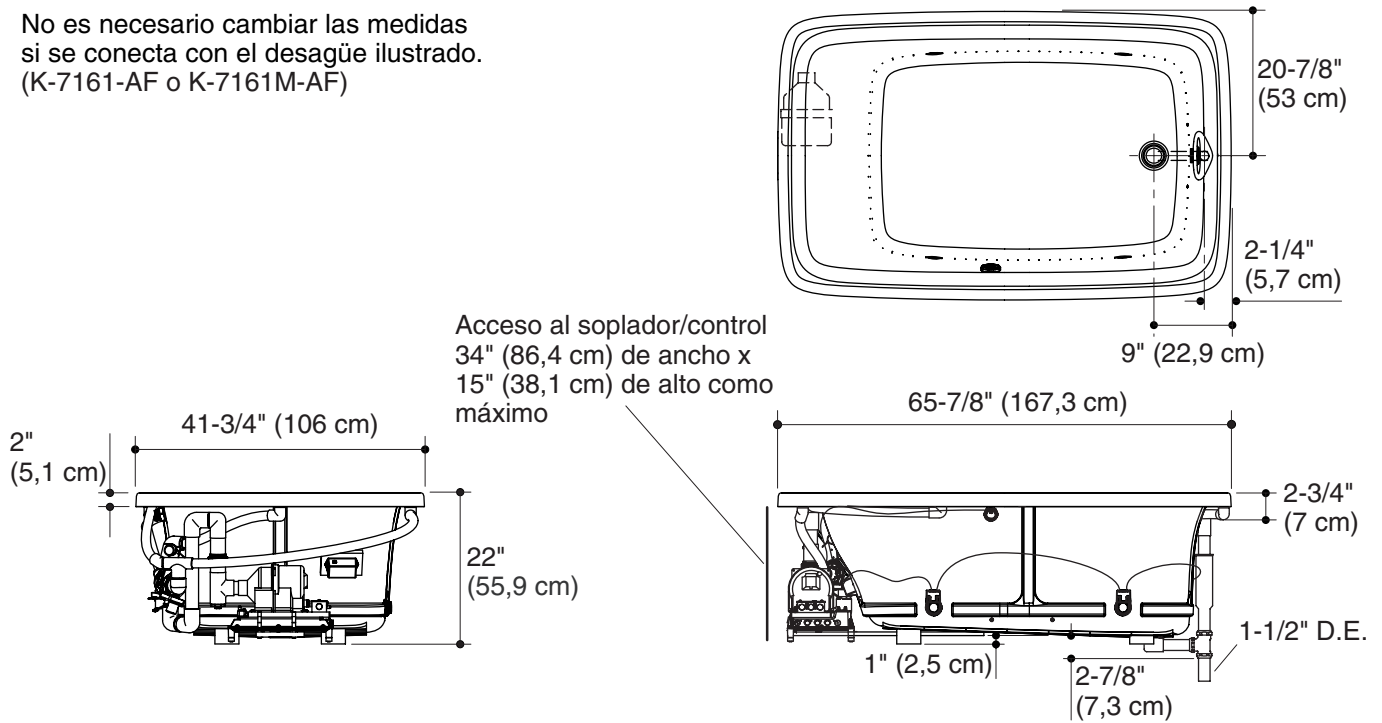
Un panneau d'accès au moteur-souffleur/contrôle est requis.

Les dimensions du meubles sont nominales et conformes aux tolérances de la norme ANSI Standard Z124.1.2.

# Diagrama de instalación

## Bañera con jets de aire

No es necesario cambiar las medidas si se conecta con el desagüe ilustrado.  
(K-7161-AF o K-7161M-AF)



### Información sobre el producto

Producto correspondiente:	
Bañera de sobreponer	K-1158-G
Bañera de sobreponer con cromoterapia	K-1158-GCR

Producto*:	
Área de la bañera:	
Área del fondo	46" (116,8 cm) x 30" (76,2 cm)
Área superior	57" (144,8 cm) x 34" (86,4 cm)
Peso	130 lbs (59 kg)
Al rebosadero:	
Profundidad del agua	16" (40,6 cm)
Capacidad	95 gal (359,6 L)
* Dimensiones aproximadas sólo para fines de comparación.	

Motor soplador/control:	Calentador	V	Hz	A
	300 W	220-240 V	50/60	3

Componente incluido:	
Plantilla de corte	1043292-7

### Requisitos eléctricos

Requiere un circuito dedicado, protegido con un interruptor de circuito con pérdida a tierra (GFCI) de Clase A o dispositivo de corriente residual (RCD):	
Motor soplador/control:	220-240 V, 15 A, 50/60 Hz

### Notas

Instale este producto conforme a la guía de instalación.

**AVISO:** Si cambia el lugar de instalación del motor soplador y la válvula de retención, se requieren los dos procedimientos que se presentan a continuación: 1. Provea dos paneles de acceso. Ubique un panel de acceso en el lugar de instalación del motor soplador/control y otro panel de acceso en la caja de control. 2. Cambie el lugar de instalación del motor soplador y la válvula de retención juntos. No cambie el lugar de instalación de uno sin el otro.

El soporte del piso debajo de la bañera debe poder soportar una carga mínima de 50 libras/pie cuadrado (242 kg/metro cuadrado). El suministro de agua caliente debe llegar al 70% de la capacidad o más. Varía según la instalación.

Esta bañera está diseñada para la instalación de sobreponer solamente. No está diseñada para instalarse encajonada entre tres paredes con ducha superior.

Es necesario instalar un panel de acceso al motor soplador/control.

Las dimensiones del producto son nominales y cumplen con las tolerancias de la norma Z124.1.2 de ANSI.