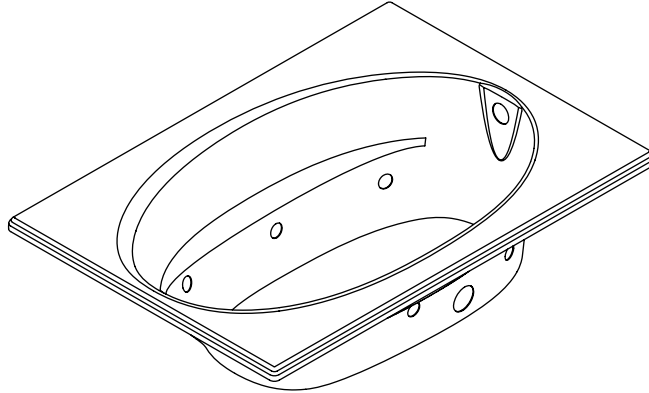


Roughing-In Guide

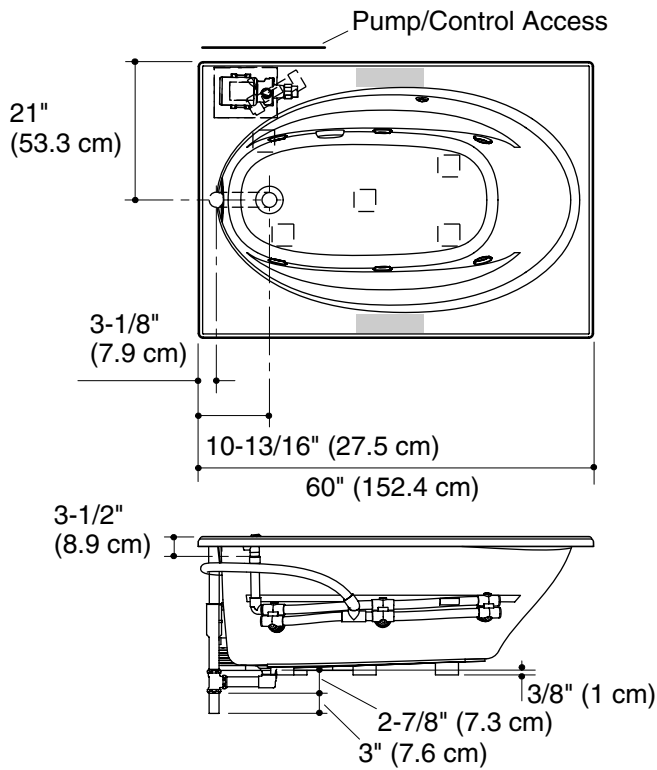
Bath Whirlpool

K-1112-HB



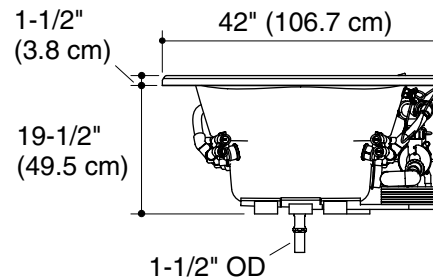
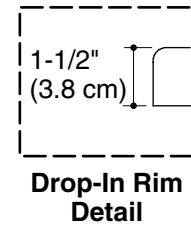
M product numbers are for Mexico (i.e. K-12345**M**)
Los números de productos seguidos de **M** corresponden a México (Ej.
K-12345**M**)
Français, page 3
Español, página 4

USA/Canada: 1-800-4KOHLER
México: 001-800-456-4537
kohler.com



No change in measurements if connected with drain illustrated. (K-11677 or K-11677M)

■ Recommended faucet area



Product Information

| | | | |
|---|--|-----------|-----|
| Applicable product: | | | |
| Drop-in rim style, custom pump, heater | | K-1112-HB | |
| Fixture*: | | | |
| Bathing well: | | | |
| Basin area, bottom | 43" (109.2 cm) x 20-1/2" (52.1 cm) | | |
| Basin area, top | 53-1/2" (135.9 cm) x 32-1/8" (81.6 cm) | | |
| Weight | 110 lbs (50 kg) | | |
| To overflow: | | | |
| Water depth | 15" (38.1 cm) | | |
| Capacity | 57 gal (215.9 L) | | |
| * Approximate measurements for comparison only. | | | |
| Drop-in cut-out dimensions: | | | |
| 58-1/2" (148.6 cm) x 40-1/2" (102.9 cm) | | | |
| Pump: | V | Hz | A |
| 1-speed | 120 | 60 | 7.5 |
| Heater | 1.5 kW | 120 | 60 |
| Minimum access panel pump/control: | | | |
| 20" (50.8 cm) W x 15" (38.1 cm) H | | required | |

Required Electrical Service (2 required)

| | |
|---|--------------------|
| Two dedicated circuits required, each protected with Class A Ground-Fault Circuit-Interrupter (GFCI): | |
| Pump/control | 120 V, 15 A, 60 Hz |
| Heater | 120 V, 15 A, 60 Hz |
| Locate the outlets behind the whirlpool and within 24" (61 cm) of the pump and heater. | |

Notes

Install this product according to the installation guide.

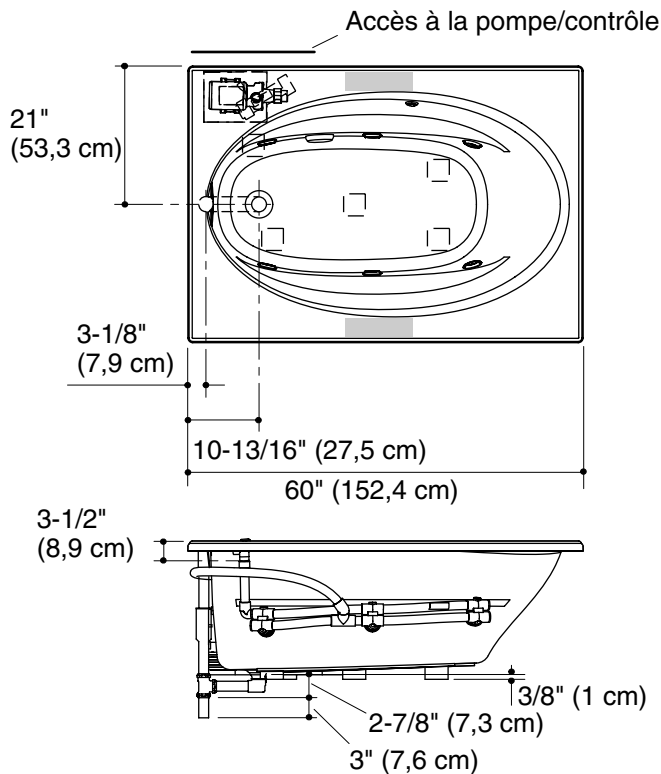
Floor support under this product must provide for a minimum of 35 lbs/square foot (170 kg/square meter) loading.

If installing a rim-mount faucet, make sure there is no interference with the drain overflow and circulating system before drilling any holes. Consult local and national codes for minimum air gap requirements if installing a spout on the faucet deck.

This fixture conforms to ANSI Standard Z124.1.2. All dimensions are nominal.

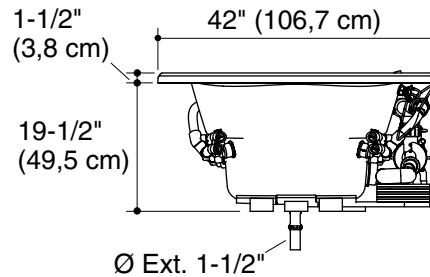
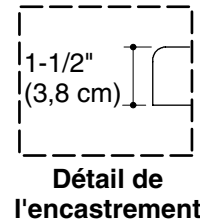
Guide de raccordement

Baignoire à hydromassage



Aucun changement des mesures n'est nécessaire si connecté au drain illustré. (K-11677 ou K-11677M)

■ Emplacement recommandé du robinet



Information sur le produit

| | |
|---|-------------|
| Produit applicable: | |
| Style de rebord pour installation encastrée, pompe personnalisée, chauffe-eau | K-1,112K-HB |

| | |
|---|--|
| Appareil sanitaire*: | |
| Bassin de baignoire: | |
| Espace du bassin, base | 43" (109,2 cm) x 20-1/2" (52,1 cm) |
| Espace du bassin, dessus | 53-1/2" (135,9 cm) x 32-1/8" (81,6 cm) |
| Poids | 110 lbs (50 kg) |
| Au trop-plein: | |
| Profondeur d'eau | 15" (38,1 cm) |
| Capacité | 57 gal (215,9 L) |
| * Mesures approximatives pour comparaison uniquement. | |

| | |
|--|--|
| Dimensions de découpe de l'encastrement: | |
| 58-1/2" (148,6 cm) x 40-1/2" (102,9 cm) | |

| Pompe: | V | Hz | A |
|-------------|--------|-----|-----|
| 1-speed | 120 | 60 | 7,5 |
| Chauffe-eau | 1,5 kW | 120 | 60 |

| | |
|--|--------|
| Panneau d'accès minimal à la pompe/commande: | |
| 20" (50,8 cm) l x 15" (38,1 cm) H | requis |

Service électrique requis (2 requis)

| | |
|--|--------------------|
| Deux circuits électriques dédiés requis, chacun protégé par un disjoncteur différentiel de classe A (GFCI): | |
| Pompe/commande | 120 V, 15 A, 60 Hz |
| Chauffe-eau | 120 V, 15 A, 60 Hz |
| Localiser les prises derrière la baignoire à hydromassage et dans une distance de 24" (61 cm) de la pompe et du chauffe-eau. | |

Remarques

Installer ce produit selon le guide d'installation.

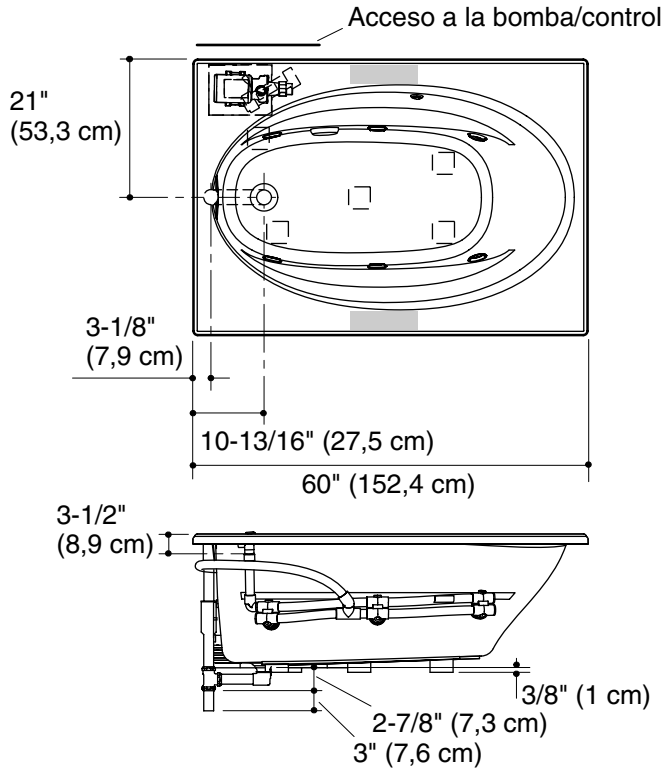
Le support du sol sous ce produit doit pouvoir soutenir une charge minimale de 35 lbs/pied carré (170 kg/mètre carré).

Lors de l'installation d'un robinet sur le rebord, s'assurer qu'il n'y ait pas d'interférence avec le trop plein du drain et le système de circulation avant de percer des orifices. Consulter les codes nationaux et locaux pour les exigences d'espace d'air minimum lors de l'installation d'un bec sur le comptoir du robinet.

Ce meuble est conforme aux normes ANSI Z124.1.2. Toutes les dimensions sont nominales.

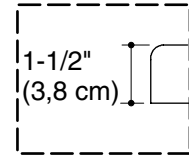
Diagrama de instalación

Bañera de hidromasaje

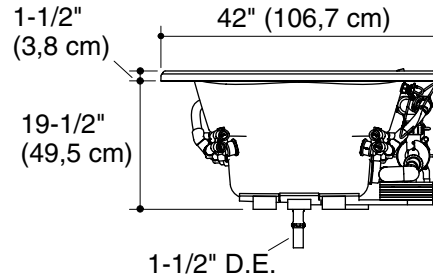


No es necesario cambiar las medidas si se conecta con el desagüe ilustrado. (K-11677 o K-11677M)

Área recomendada para la grifería



Detalle del borde de sobreponer



Información sobre el producto

| | | | | |
|---|--|-----|-----------|------|
| Producto correspondiente: | | | | |
| Estilo con borde de sobreponer, bomba a la medida, calentador | K-1112-HB | | | |
| Producto*: | | | | |
| Área de la bañera: | | | | |
| Área del fondo | 43" (109,2 cm) x 20-1/2" (52,1 cm) | | | |
| Área superior | 53-1/2" (135,9 cm) x 32-1/8" (81,6 cm) | | | |
| Peso | 110 lbs (50 kg) | | | |
| Al rebosadero: | | | | |
| Profundidad del agua | 15" (38,1 cm) | | | |
| Capacidad | 57 gal (215,9 L) | | | |
| * Dimensiones aproximadas sólo para fines de comparación. | | | | |
| Dimensiones de la abertura para instalación de sobreponer: | | | | |
| 58-1/2" (148,6 cm) x 40-1/2" (102,9 cm) | | | | |
| Bomba: | V | Hz | A | |
| 1-velocidad | 120 | 60 | 7,5 | |
| Calentador | 1,5 kW | 120 | 60 | 12,5 |
| Panel de acceso mínimo para la bomba/control: | | | | |
| 20" (50,8 cm) de ancho x 15" (38,1 cm) de alto | | | requerido | |

Requisitos eléctricos (requiere 2 circuitos)

| | |
|--|--------------------|
| Requiere dos circuitos dedicados, protegidos con interruptores de circuito con pérdida a tierra (GFCI) de Clase A: | |
| Bomba/control | 120 V, 15 A, 60 Hz |
| Calentador | 120 V, 15 A, 60 Hz |
| Coloque los tomacorrientes detrás de la bañera de hidromasaje y a menos de 24" (61 cm) de la bomba y del calentador. | |

Notas

Instale este producto conforme a la guía de instalación.

El soporte del piso debajo de este producto debe poder soportar una carga mínima de 35 lbs/pie cuadrado (170 kg/metro cuadrado).

En caso de instalar la grifería en el borde, asegúrese de que no interfiera con el rebosadero de desagüe y el sistema de circulación antes de taladrar los orificios. Consulte los códigos locales y nacionales para obtener los requisitos mínimos de separación al instalar un surtidor en la superficie plana para la grifería.

Este producto cumple con la norma Z124.1.2 de ANSI. Todas las dimensiones son nominales.