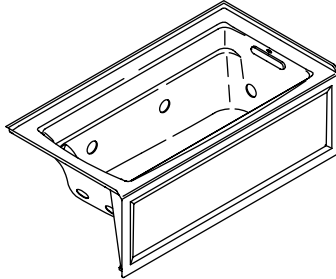


Roughing-In Guide

Bath Whirlpool with Integral Apron and Heater

K-1122-HL, K-1122-HR

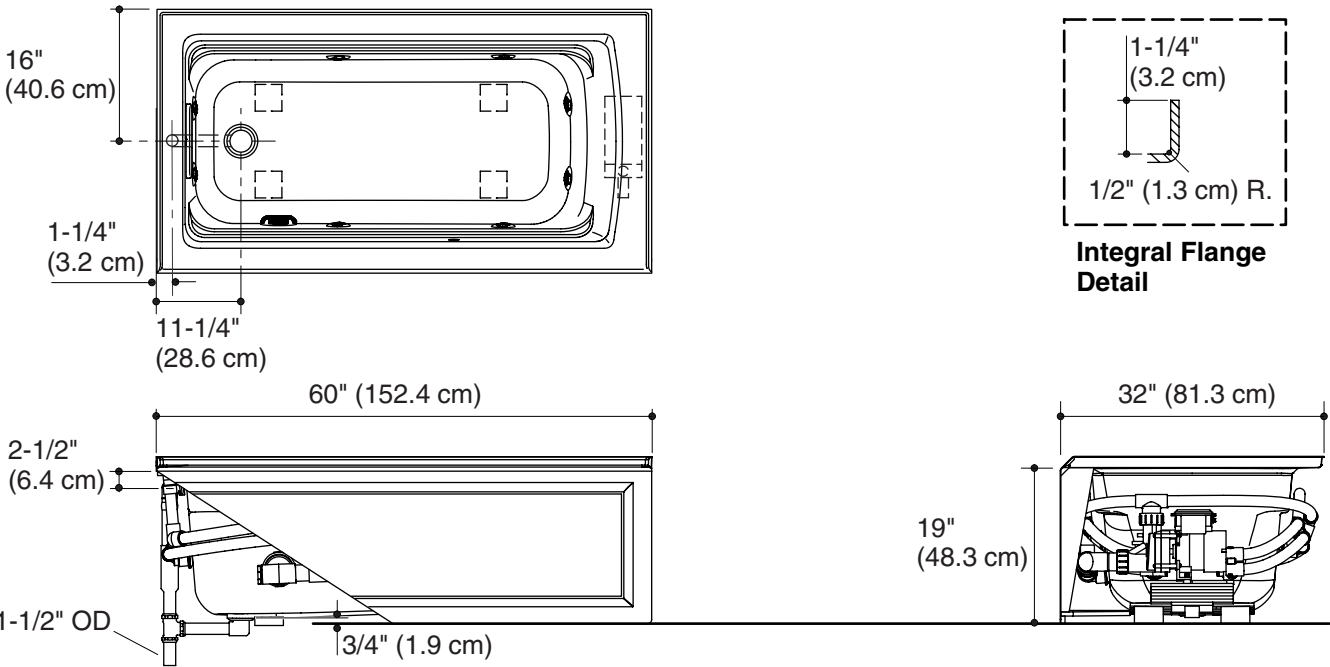


M product numbers are for Mexico (i.e. K-12345**M**)
Los números de productos seguidos de **M** corresponden a México (Ej.
K-12345**M**)
Français, page 3
Español, página 4

USA: 1-800-4-KOHLER
Canada: 1-800-964-5590
México: 001-877-680-1310
kohler.com

THE BOLD LOOK
OF **KOHLER**®

No change in measurements if connected with drain illustrated. (K-7272)



Product Information

Applicable product:		
Bath whirlpool with integral apron and heater, left drain	K-1122-HL	shown
Bath whirlpool with integral apron and heater, right drain	K-1122-HR	not shown

Fixture*:	
Bathing well	
Basin area bottom	45-1/8" (114.6 cm) x 19-11/16" (50 cm)
Basin area top	52-3/4" (134 cm) x 25-5/16" (64.3 cm)
Weight	140 lbs (63.5 kg)
To overflow	
Water depth	15" (38.1 cm)
Capacity	58 gal (219.5 L)
* Approximate measurements for comparison only.	

Pump:	Hp	V	Hz	A
1-speed	1.25	120	60	7
Heater:	kW	V	Hz	A
	1.5	120	60	12.5

Required Electrical Service (2 required)

Two dedicated circuits required, each protected with Class A Ground-Fault Circuit-Interrupter (GFCI):	
Pump/control	120 V, 15 A, 60 Hz
Heater	120 V, 15 A, 60 Hz

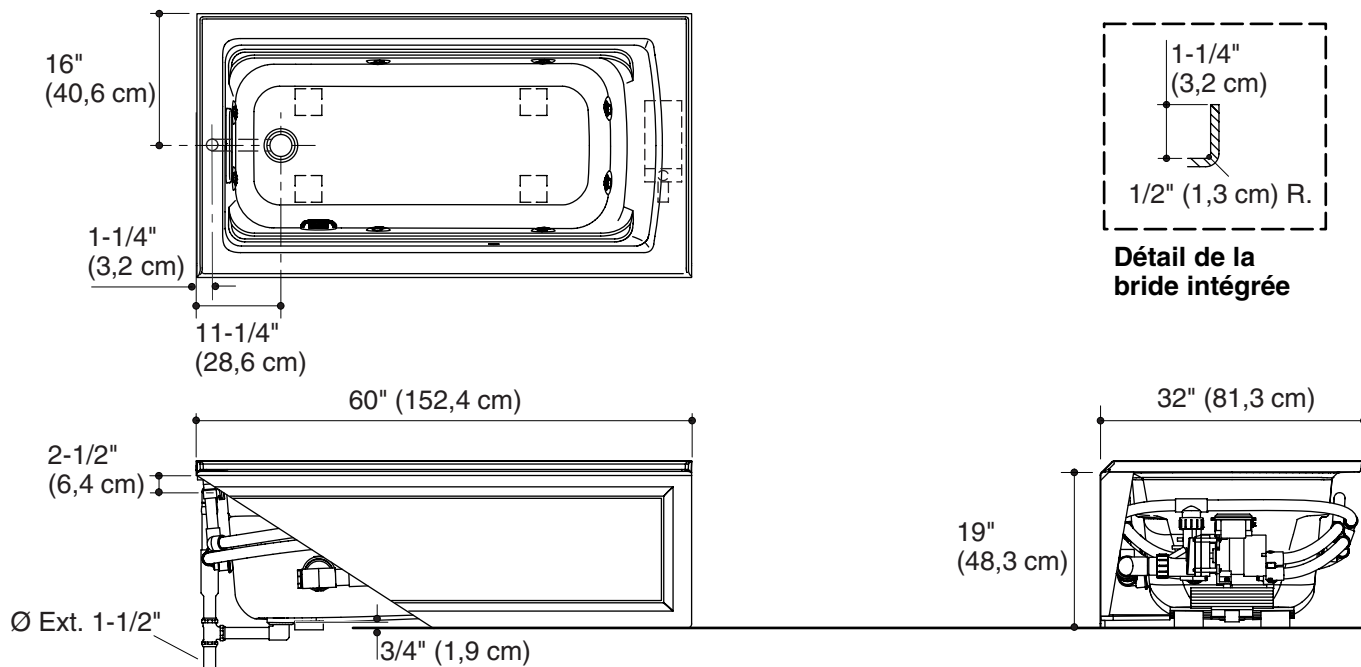
Notes

Install this product according to the installation guide.
 Floor support under this product must provide for a minimum of 49 lbs/square foot (240 kg/square meter) loading.
 The hot water supply should be 70% of the capacity of the bath or greater. Installations will vary.
 This fixture conforms to ANSI Standard Z124.1.2. All dimensions are nominal.

Guide de raccordement

Baignoire à hydromassage avec bandeau intégré et chauffe-eau

Aucun changement des mesures n'est nécessaire si connecté au drain illustré. (K-7272)



Information sur le produit

Produit applicable:		
Baignoire à hydromassage avec bandeau intégré et chauffe-eau, drain à gauche	K-1122-HL	illustré
Baignoire à hydromassage avec bandeau intégré et chauffe-eau, drain à droite	K-1122-HR	non illustré

Appareil sanitaire*:	
Bassin de la baignoire	
Base du bassin de baignoire	45-1/8" (114,6 cm) x 19-11/16" (50 cm)
Dessus du bassin de baignoire	52-3/4" (134 cm) x 25-5/16" (64,3 cm)
Poids	140 lbs (63,5 kg)
Au trop plein	
Profondeur d'eau	15" (38,1 cm)
Capacité	58 gal (219,5 L)
* Mesures approximatives pour comparaison uniquement.	

Pompe:	CV	V	Hz	A
1-vitesse	1,25	120	60	7

Chauffe-eau:	kW	V	Hz	A
	1,5	120	60	12,5

Branchement électrique requis (2 requis)

Deux circuits électriques dédiés, chacun protégé par un Disjoncteur Différentiel de Classe A (GFCI):	
Pompe/contrôle	120 V, 15 A, 60 Hz
Chauffe-eau	120 V, 15 A, 60 Hz

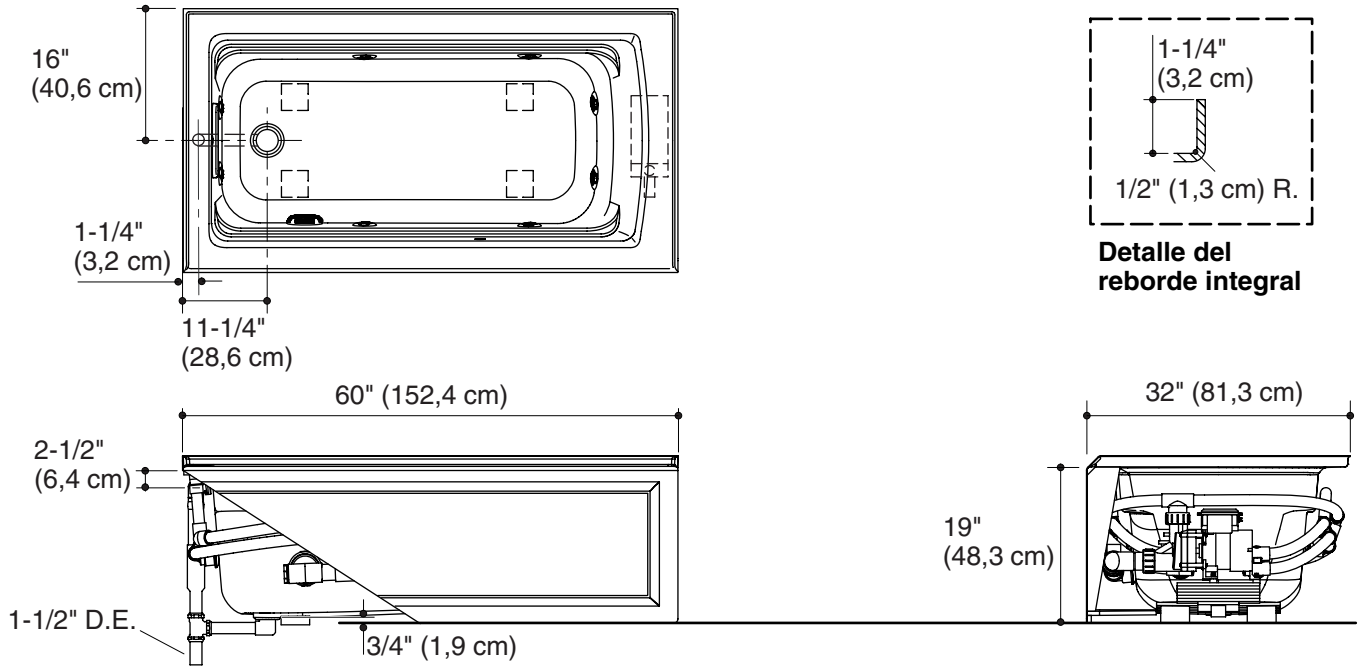
Remarques

Installer ce produit selon le guide d'installation.
 Le support du sol sous ce produit doit pouvoir soutenir une charge minimale de 49 lbs./pied carré (240 kg/m²).
 L'alimentation d'eau chaude doit être d'une capacité de 70% ou plus de la baignoire. Les installations varieront.
 Ce meuble est conforme au standard ANSI Z124.1.2. Toutes les dimensions sont nominales.

Diagrama de instalación

Bañera de hidromasaje con faldón integral y calentador

No es necesario cambiar las medidas si se conecta con el desagüe ilustrado. (K-7272)



Información sobre el producto

Producto correspondiente:		
Bañera de hidromasaje con faldón integral y calentador, desagüe a la izquierda	K-1122-HL	ilustrada
Bañera de hidromasaje con faldón integral y calentador, desagüe a la derecha	K-1122-HR	no ilustrada

Producto*:	
Área de la bañera	
Área del fondo	45-1/8" (114,6 cm) x 19-11/16" (50 cm)
Área de arriba	52-3/4" (134 cm) x 25-5/16" (64,3 cm)
Peso	140 lbs (63,5 kg)
Al rebosadero	
Profundidad del agua	15" (38,1 cm)
Capacidad	58 gal (219,5 L)
* Dimensiones aproximadas sólo para fines de comparación.	

Bomba:	Hp	V	Hz	A
1-velocidad	1,25	120	60	7

Calentador:	kW	V	Hz	A
	1,5	120	60	12,5

Requisitos eléctricos (requiere 2 circuitos)

Requiere dos circuitos dedicados, protegidos con interruptores de circuito con pérdida a tierra (GFCI) de Clase A:	
Bomba/control	120 V, 15 A, 60 Hz
Calentador	120 V, 15 A, 60 Hz

Notas

Instale este producto conforme a la guía de instalación.

El soporte del piso debajo de este producto debe poder soportar una carga mínima de 49 lbs/pie cuadrado (240 kg/metro cuadrado).

El suministro de agua caliente debe llegar al 70% de la capacidad de la bañera o más. Varía según la instalación.

Este producto cumple con la norma Z124.1.2 de ANSI. Todas las dimensiones son nominales.