



ITEM #0147672

# 40 IN. ROUND BAR TABLE

MODEL #1138-2

Français p. 8

Español p. 15



**ATTACH YOUR RECEIPT HERE**

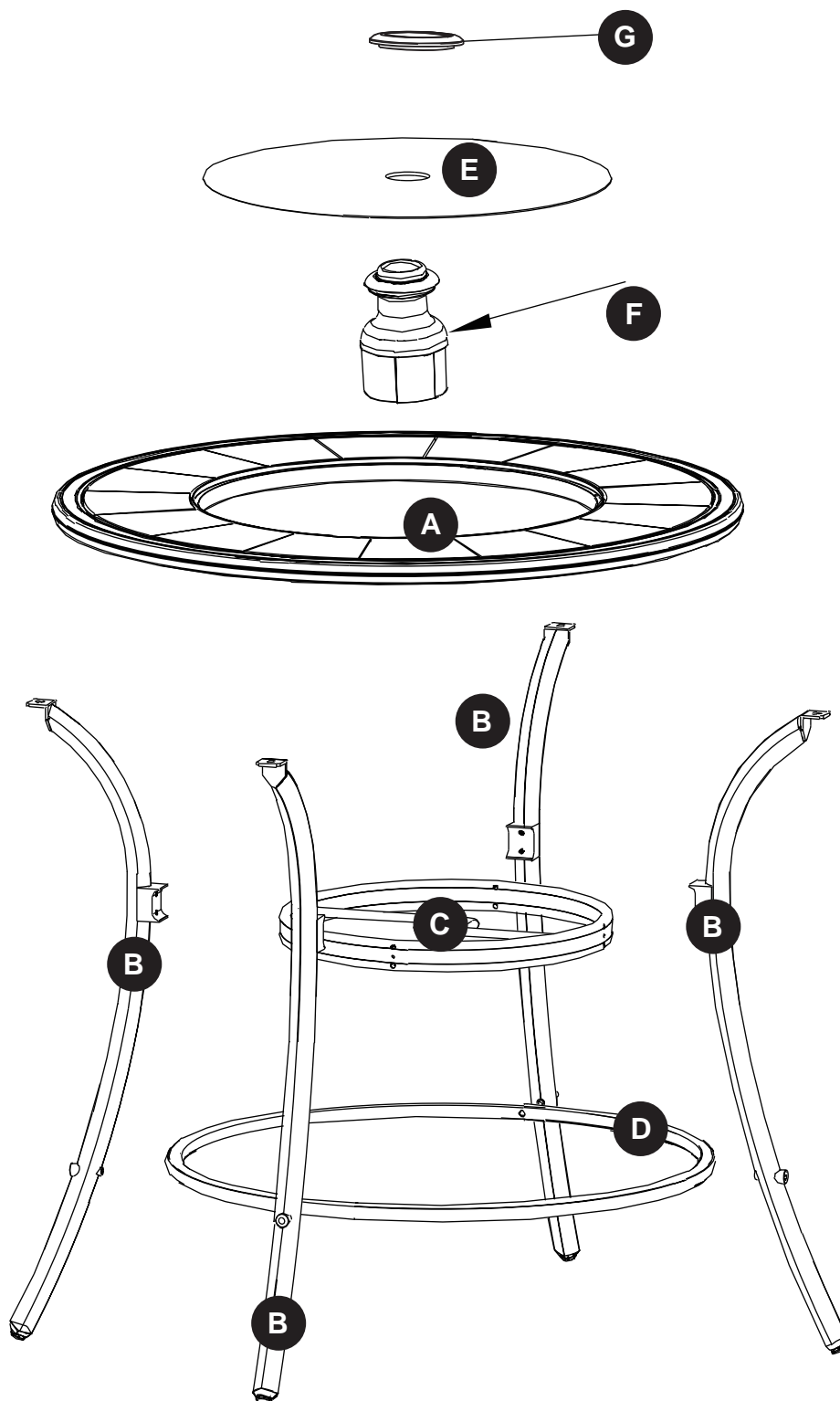
Serial Number \_\_\_\_\_

Purchase Date \_\_\_\_\_



**Questions, problems, missing parts?** Before returning to your retailer, call our customer service department at 1-866-439-9800, 8 a.m. - 8 p.m., EST, Monday - Friday.

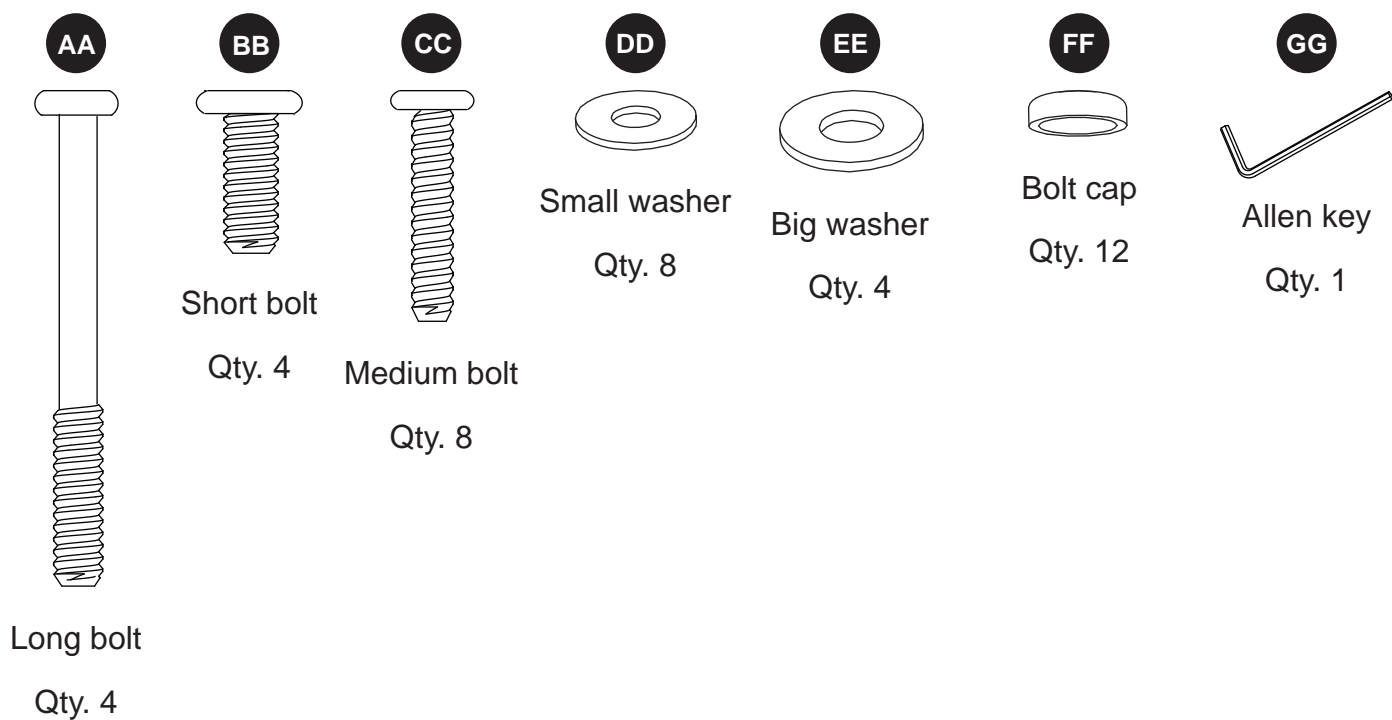
# PACKAGE CONTENTS



PART	DESCRIPTION	QUANTITY
A	Slate Table Top	1
B	Table Leg	4
C	Body Ring	1
D	Foot Ring	1
E	Glass Top	1
F	Lighting Unit	1
G	Lighting Unit Top Ring	1

## HARDWARE CONTENTS (shown actual size)

---



### SAFETY INFORMATION

---

Please read and understand this entire manual before attempting to assemble, operate or install the product.

### WARNING

- Do not mix old and new batteries. Do not mix alkaline, standard (Carbon-Zinc), or rechargeable (Nickel-Cadmium) batteries.
- If you find any noise, excessive temperature or leakage from a battery, please discard.
- When not using the unit for a considerable period of time, disconnect the batteries from the unit for storage.
- If battery power is weak during use, switch off the device and dispose of batteries.

## CAUTION

- Assemble on a soft, non-abrasive surface.
- Don't fully fasten the bolts until all bolts are in place.
- Changes or modifications not approved by the party responsible for compliance could void the user's authority to operate the equipment.

**NOTE:** This equipment has been tested and found to comply with the limits for Class B digital device, pursuant to Part 15 of the FCC Rules. These limits are designed to provide reasonable protection against harmful interference in a residential installation. This equipment generates, uses and can radiate radio frequency energy and, if not installed and used in accordance with the instructions, may cause harmful interference to radio communications. However, there is no guarantee that interference will not occur in a particular installation. If this equipment does cause harmful interference to radio or television reception, which can be determined by turning the equipment off and on, the user is encouraged to try to correct the interference by one or more of the following measures:

- Reorient or relocate the receiving antenna.
- Increase the separation between the equipment and receiver.
- Connect the equipment into an outlet on a circuit different from that to which the receiver is connected.
- Consult the dealer or an experienced radio/TV technician for help.

## PREPARATION

---

Before beginning assembly of product, make sure all parts are present. Compare parts with package contents list and hardware contents list. If any part is missing or damaged, do not attempt to assemble the product.

### Estimated Assembly Time: 30 minutes

Tools Required for Assembly: Allen key (included).

## ASSEMBLY INSTRUCTIONS

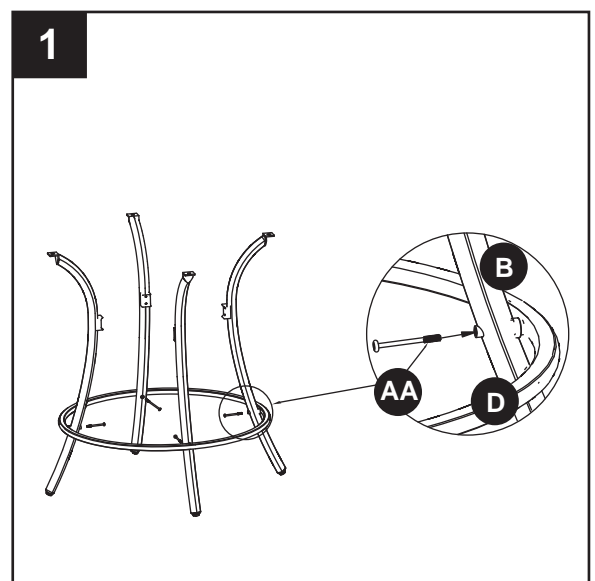
---

1. Attach the table legs (B) to the foot ring (D) with the long bolts (AA) using the Allen key (GG).

### Hardware Used



---

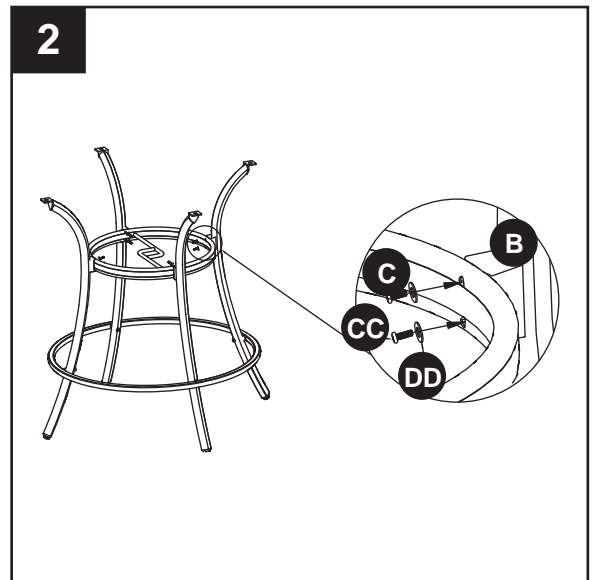
**AA** Long bolt  x 4



- Fasten the body ring (C) to the table legs (B) with the medium bolts (CC) and small washers (DD).




### Hardware Used

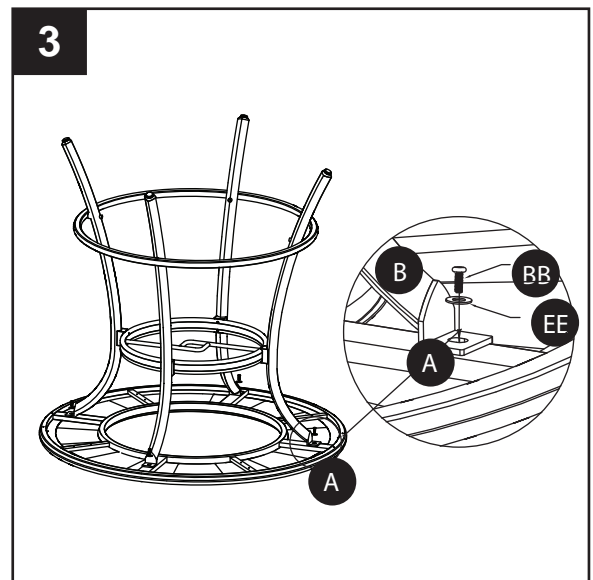
- |           |              |   |     |
|-----------|--------------|---|-----|
| <b>CC</b> | Medium bolt  |  | x 8 |
| <b>DD</b> | Small washer |  | x 8 |



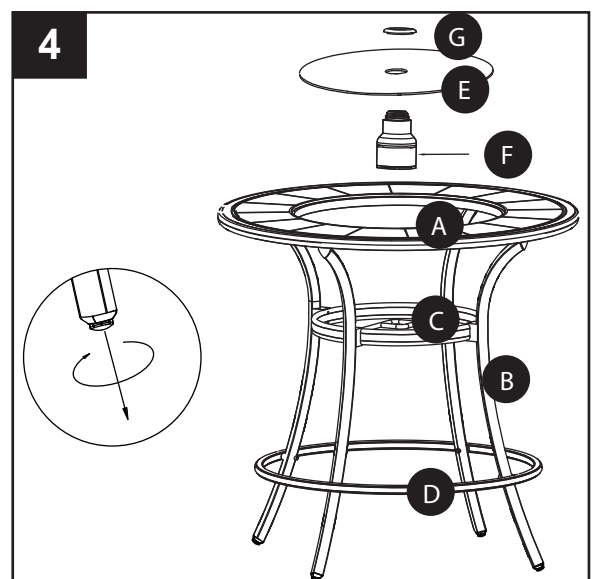
- Place the slate table top (A) face down on a non-abrasive surface and attach the table leg assembly using the short bolts (BB) and big washers (EE). When all bolts are in place, tighten them fully. Cover the long bolts (AA) and the medium bolts (CC) with bolt caps (FF).

### Hardware Used

- |           |            |   |      |
|-----------|------------|---|------|
| <b>BB</b> | Short bolt |  | x 4  |
| <b>EE</b> | Big washer |  | x 4  |
| <b>FF</b> | Bolt cap   |  | x 12 |

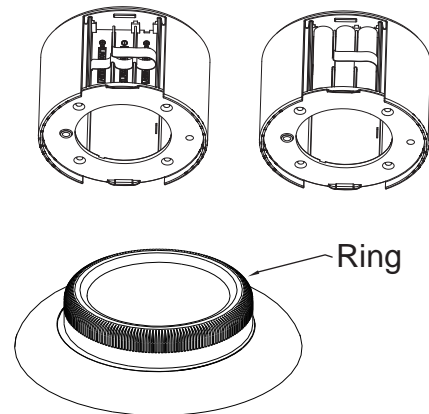


- Place the glass top (E) with the smooth surface facing upward on the slate table top (A). Insert the lighting unit (F) under the glass top (E) through the central hole and fix with the lighting unit top ring (G). Adjust feet to level the table.



## CARE AND MAINTENANCE

- Immediately remove any spot or stain.
- To clean, wash with a mild soap, rinse with water and let air dry.
- Do not use strong solvents or bleach as they may damage the surface.
- Use an outdoor cover to extend the life of your patio set.
- Disassemble the lighting unit for storage to extend its working life.
- To install new batteries (sold separately) into lighting unit, open the battery cover according to the label on the battery compartment. Put the batteries on top of the band according to the inside labeling. Note: Remove the batteries by pulling on the band.
- Switch the lighting unit on/off by turning the top ring of the lighting unit.



## TROUBLESHOOTING

PROBLEM	POSSIBLE CAUSE	CORRECTIVE ACTION
Can't align the bolt holes.	Other components are overtightened.	Loosen the other bolts and realign the holes before screwing again.

## LIMITED WARRANTY

---

This warranty is for the original purchaser and applies to defects in materials and workmanship of your patio furniture, provided your unit is maintained with care and used only for personal, residential purposes.

Frames are warranted to be free from defects in material or workmanship for five (5) years.

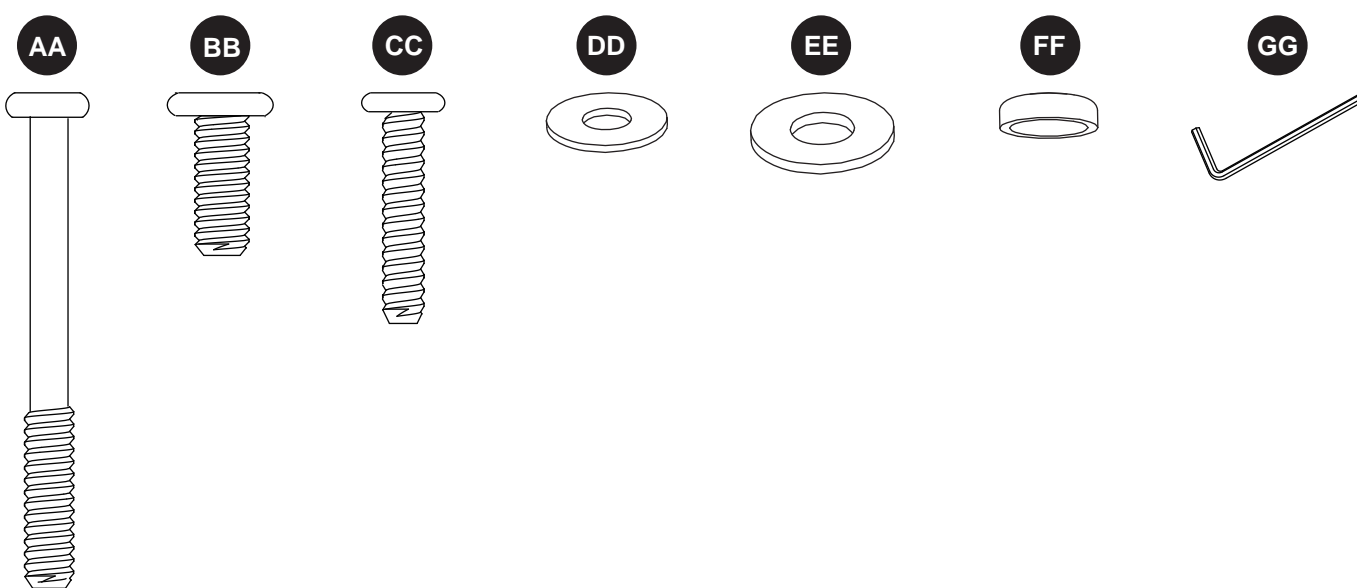
Lighting unit is covered for one (1) year against defects in material or workmanship.

Exclusions: Items used for commercial, contract or other non-residential purposes, display models, items purchased "as is," or items damaged due to acts of nature, vandalism, misuse or improper assembly are not covered. Discoloration or fading of the finish or fabrics as a result of exposure to the elements, chemicals or spills is not covered. Tabletop breakage, corrosion or rusting of hardware and damages to frames or welds caused by improper assembly, misuse or natural causes are not covered.

## REPLACEMENT PARTS LIST

---

For replacement parts, call our customer service department at 1-866-439-9800, 8 a.m. - 8 p.m., EST, Monday - Friday.



PART	DESCRIPTION	PART #
AA	Long Bolt	1138-1-AA
BB	Short Bolt	1138-1-BB
CC	Medium Bolt	1138-1-CC
DD	Small Washer	1138-1-DD
EE	Big Washer	1138-1-EE
FF	Bolt Cap	1138-1-FF
GG	Allen Key	1138-1-GG
H	Glass Rest	1138-1-HH

\*Glass rest (H) is pre-assembled by factory to slate table top (A).

# TABLE DE BAR RONDE DE 101,6 CM

MODÈLE #1138-2



**JOIGNEZ VOTRE REÇU ICI**

Numéro de série \_\_\_\_\_

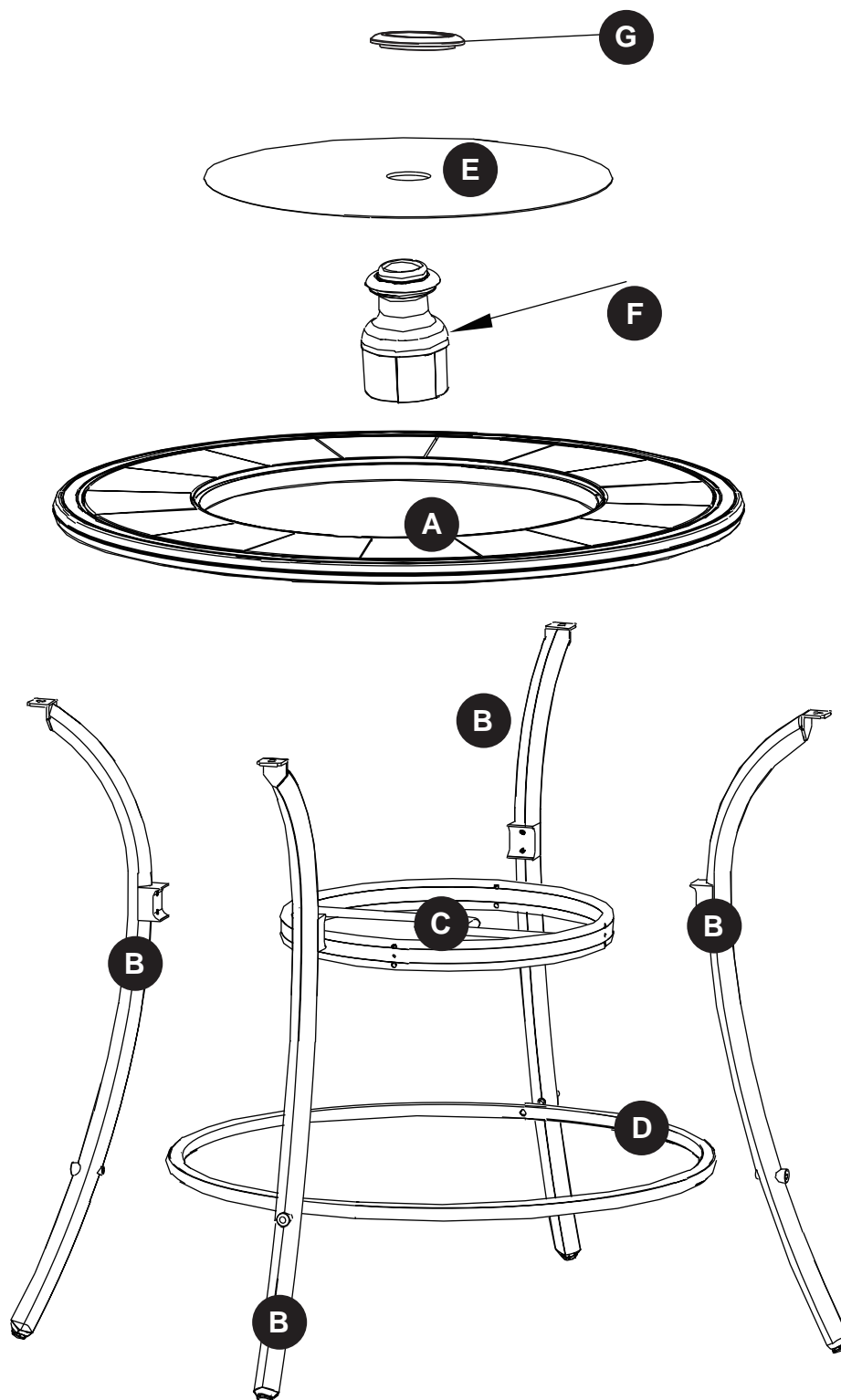
Date d'achat \_\_\_\_\_



**Des questions, des problèmes, des pièces manquantes?** Avant de retourner l'article au détaillant, appelez notre service à la clientèle au 1 866 439-9800, entre 8 h et 20 h (HNE), du lundi au vendredi.



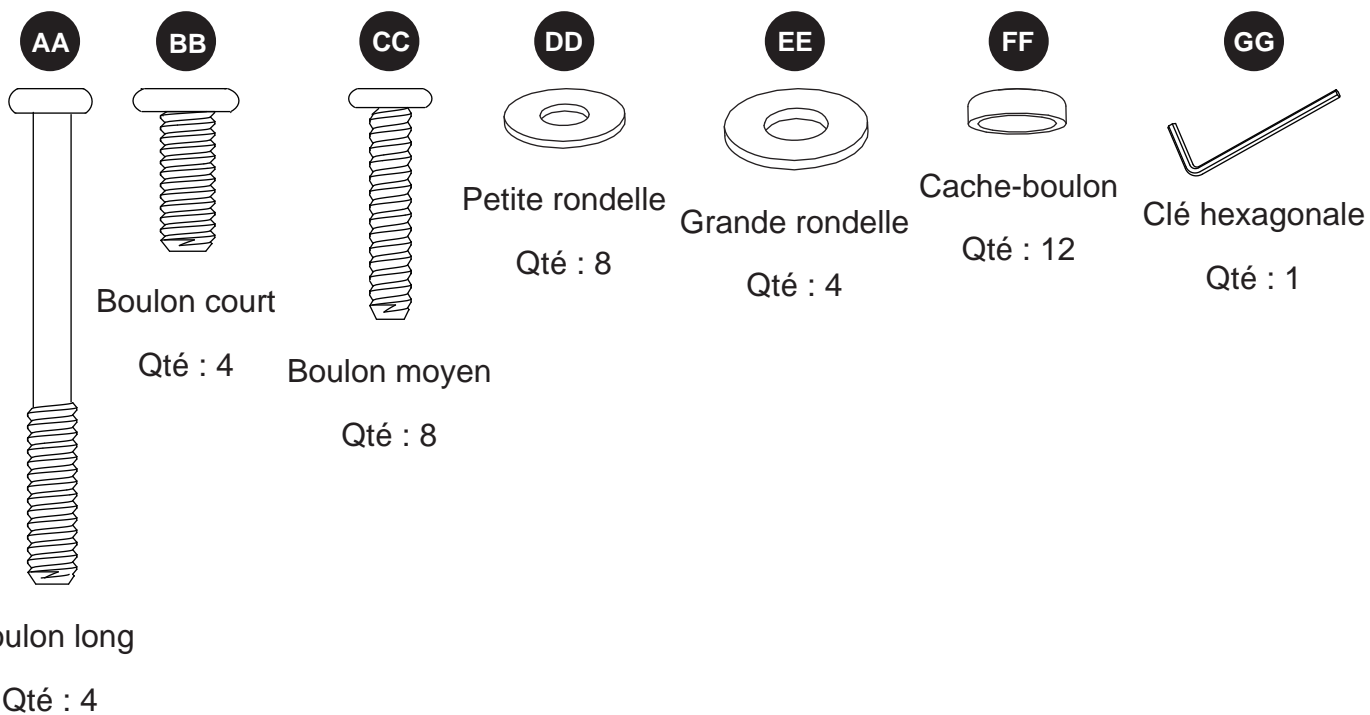
## CONTENU DE L'EMBALLAGE



PIÈCE	DESCRIPTION	QUANTITÉ
A	Plateau en ardoise	1
B	Montant	4
C	Anneau central	1
D	Anneau pour les pieds	1
E	Plateau en verre	1
F	Unité d'éclairage	1
G	Anneau supérieur de l'unité d'éclairage	1

## QUINCAILLERIE INCLUSE (grandeur réelle)

---



### CONSIGNES DE SÉCURITÉ

---

Assurez-vous de lire et de comprendre l'intégralité de ce manuel avant de tenter d'assembler, d'installer ou d'utiliser le produit.

### AVERTISSEMENT

- Ne combinez pas des piles usagées avec des piles neuves. N'utilisez pas des piles alcalines, ordinaires (carbone-zinc) ou rechargeables (nickel-cadmium) ensemble.
- Si une pile émet du bruit ou une chaleur excessive, ou si elle fuit, cessez de l'utiliser.
- Lorsque vous n'utilisez pas l'unité pour une longue période, retirez les piles et rangez-la.
- Si les piles deviennent faibles lors de l'usage, éteignez l'unité et jetez les piles.

## MISE EN GARDE

- Assemblez l'article sur une surface souple et non abrasive.
- Ne vissez pas complètement les boulons tant qu'ils ne sont pas tous en place.
- Les modifications non autorisées expressément par la partie responsable de la conformité peuvent annuler le droit de l'utilisateur d'utiliser cet appareil.

**REMARQUE :** Cet appareil a été testé et déclaré conforme aux limites imposées aux appareils numériques de classe B, en vertu de l'alinéa 15 du règlement de la FCC. Ces limites sont destinées à assurer une protection raisonnable contre les interférences nuisibles dans un environnement résidentiel. Cet appareil génère, utilise et peut émettre de l'énergie radiofréquence et, s'il n'est pas installé et utilisé conformément aux instructions, risque de provoquer des interférences nuisibles aux communications radio. Cependant, tout risque d'interférence ne peut être totalement exclu. S'il constate des interférences lors de la réception d'émissions de radio ou de télévision (il suffit pour le vérifier d'allumer et d'éteindre successivement l'appareil), l'utilisateur devra prendre les mesures nécessaires pour les éliminer. À cette fin, il devra :

- réorienter ou déplacer l'antenne réceptrice.
- accroître la distance entre l'appareil et le récepteur.
- brancher l'appareil sur une prise de courant appartenant à un autre circuit que celui du récepteur.
- obtenir de l'aide auprès du détaillant ou d'un technicien en radio ou en télévision expérimenté.

## PRÉPARATION

Avant de commencer l'assemblage du produit, assurez-vous d'avoir toutes les pièces. Comparez le contenu de l'emballage avec la liste des pièces et celle de la quincaillerie. S'il y a des pièces manquantes ou endommagées, ne tentez pas d'assembler le produit.

**Temps d'assemblage approximatif : 30 minutes**

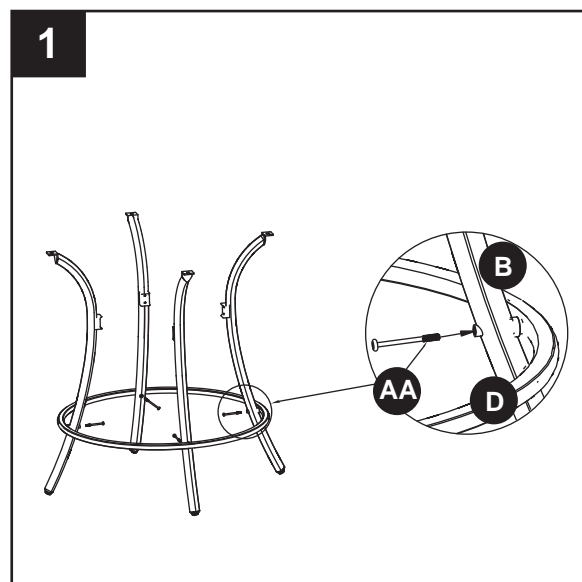
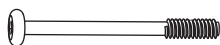
Outils nécessaires pour l'assemblage : clé hexagonale (incluse).

## INSTRUCTIONS POUR L'ASSEMBLAGE

1. Fixez les pieds de la table (B) à l'anneau pour les pieds (D) avec les longs boulons (AA) en utilisant la clé hexagonale (GG).



### Quincaillerie utilisée

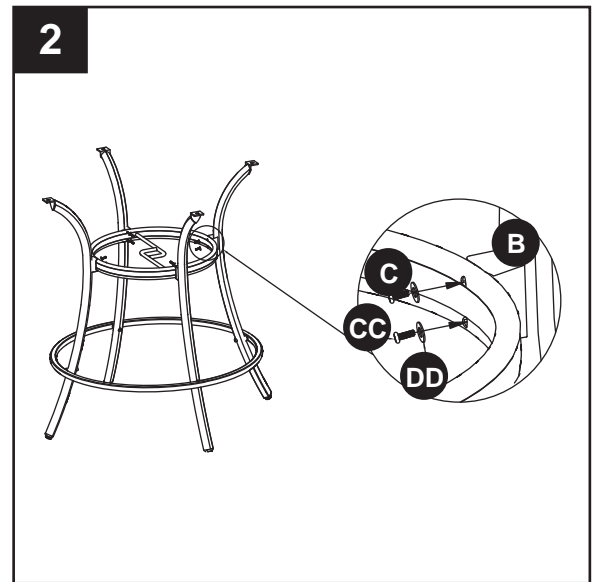
**AA** Boulon long x 4



2. Fixez l'anneau central (C) aux pieds de la table (B) à l'aide des boulons moyens (CC) et des petites rondelles (DD).




#### Quincaillerie utilisée

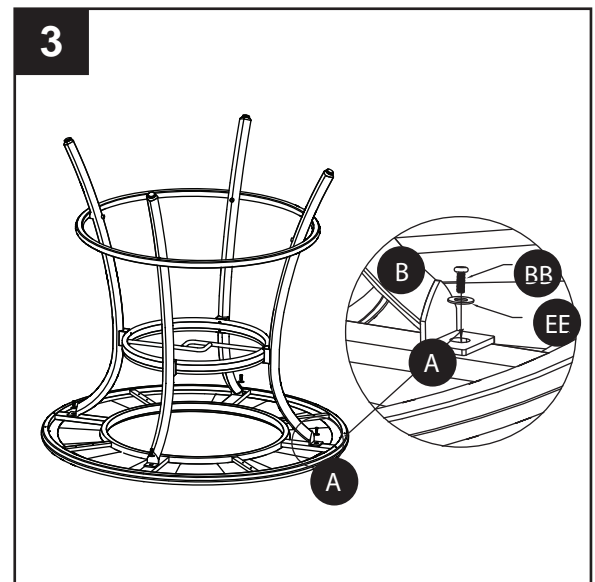
- CC** Boulon moyen  x 8
- DD** Petite rondelle  x 8



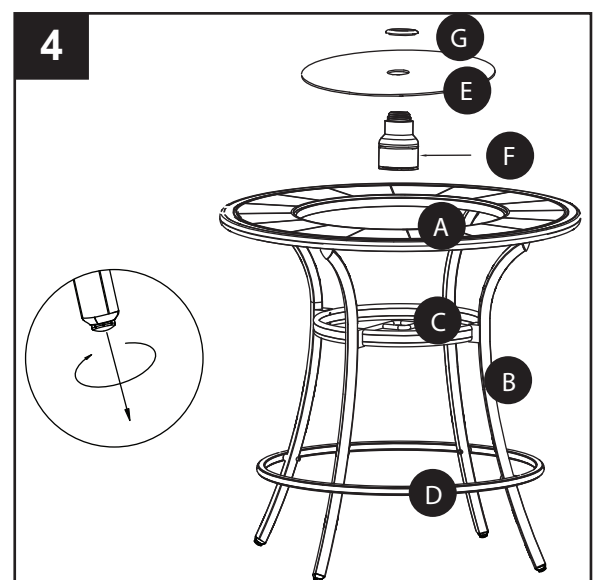
3. Placez le plateau en ardoise (A) à l'envers sur une surface non abrasive, et fixez l'assemblage des pieds de table à l'aide des boulons courts (BB) et des grandes rondelles (EE). Lorsque tous les boulons sont en place, vissez-les complètement. Recouvrez les longs boulons (AA) et les boulons moyens (CC) avec les cache-boulons (FF).

#### Quincaillerie utilisée

- BB** Boulon court  x 4
- EE** Grande rondelle  x 4
- FF** Cache-boulon  x 12

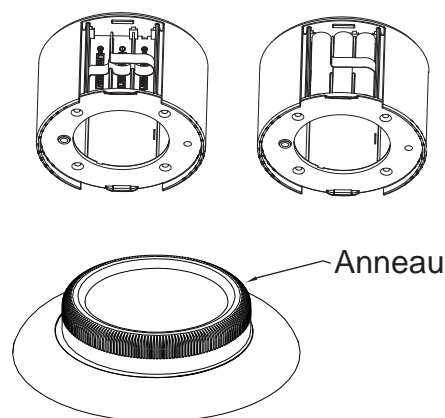


4. Placez le plateau en verre (E), la surface lisse vers le haut, sur le plateau en ardoise (A). Insérez l'unité d'éclairage (F) sous le plateau de verre (E) à travers le trou central, et fixez-la au moyen de l'anneau supérieur de l'unité d'éclairage (G.) Ajustez les pieds pour mettre la table de niveau.



## INSTRUCTIONS POUR LES PILES ET L'UNITÉ D'ÉCLAIRAGE

- Nettoyez immédiatement toute tache ou saleté.
- Utilisez un savon doux, puis rincez à l'eau et laissez sécher.
- N'utilisez pas d'agent de blanchiment ou de solvant fort; ils pourraient endommager le fini.
- Afin d'augmenter la durée de vie du produit, utilisez une housse de protection pour l'extérieur.
- Démontez l'unité d'éclairage pour la ranger afin de prolonger sa durée de vie.
- Pour insérer des piles neuves (vendues séparément) dans le luminaire, ouvrez le couvercle du compartiment à piles conformément aux indications de l'étiquette située sur le compartiment. Placez les piles sur la bande conformément aux indications de l'étiquette intérieure. Remarque : Tirez sur la bande pour retirer les piles.
- Tournez l'anneau supérieur du luminaire pour allumer et éteindre le luminaire.



## DÉPANNAGE

PROBLÈME	CAUSE POSSIBLE	MESURE CORRECTIVE
Les trous de boulon ne s'alignent pas.	D'autres pièces sont trop serrées.	Desserrez les autres boulons et réalignez les trous avant de les serrer de nouveau.

## GARANTIE LIMITÉE

Cette garantie ne s'applique qu'à l'acheteur initial du produit et se limite aux défauts de matériaux et de fabrication des meubles de jardin lorsqu'ils ont été correctement entretenus et qu'ils ont été utilisés à des fins personnelles et résidentielles.

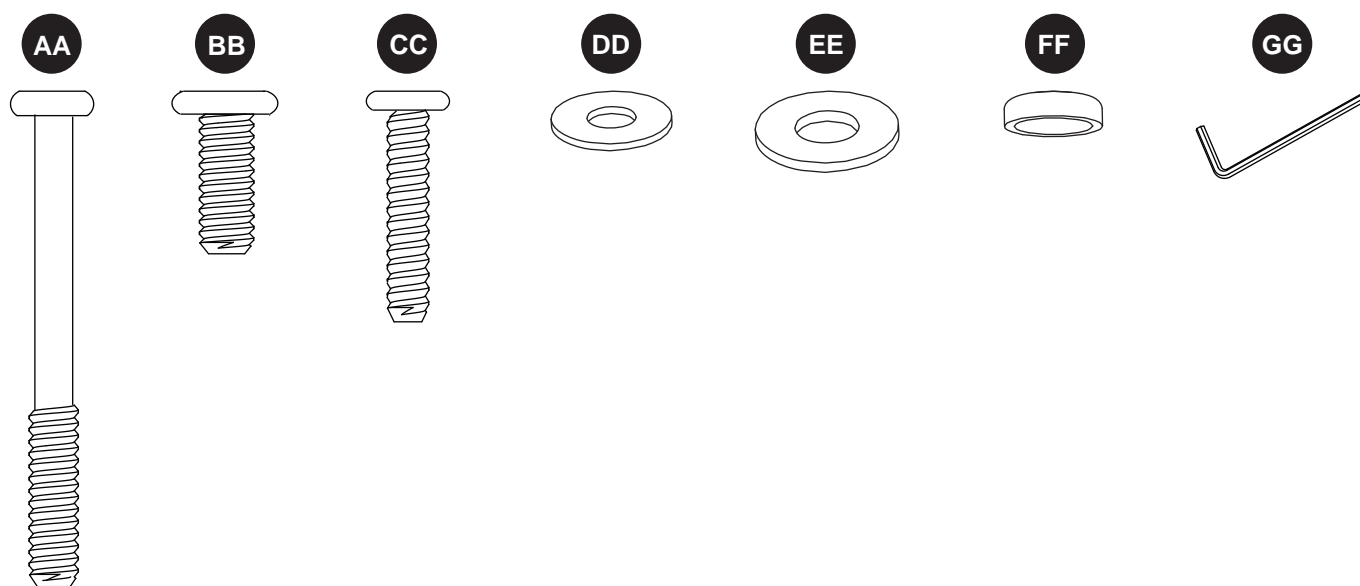
Ce produit est garanti contre les défauts de matériaux et de fabrication pour une période de cinq (5) ans.

L'unité d'éclairage est garantie un (1) an contre tout défaut de matériaux ou de fabrication.

Exclusions : Les articles utilisés à des fins commerciales, de location ou non résidentielles, les modèles en montre, les articles achetés « tels quels » ou les articles endommagés par des phénomènes naturels, des actes de vandalisme, un usage inapproprié ou un assemblage inadéquat ne sont pas couverts. La décoloration causée par l'exposition aux éléments, par des produits chimiques ou par des déversements n'est pas couverte. Les bris, la corrosion ou la rouille de la quincaillerie et les dommages causés aux armatures ou aux soudures par un assemblage inadéquat, un usage inapproprié ou des phénomènes naturels ne sont pas couverts.

## LISTE DES PIÈCES DE RECHANGE

Pour obtenir des pièces de rechange, communiquez avec le service à la clientèle au 1 866 439-9800, entre 8 h et 20 h (HNE), du lundi au vendredi.



PIÈCE	DESCRIPTION	N° DE PIÈCE
AA	Boulon long	1138-1-AA
BB	Boulon court	1138-1-BB
CC	Boulon moyen	1138-1-CC
DD	Petite rondelle	1138-1-DD
EE	Grande rondelle	1138-1-EE
FF	Cache-boulon	1138-1-FF
GG	Clé hexagonale	1138-1-GG
H	Bordure de verre	1138-1-HH

\*La bordure de verre (H) est préassemblée au plateau d'ardoise (A) (à l'usine).

Imprimé en Chine



ARTÍCULO #0147672

# MESA REDONDA PARA BAR DE 1,02 M

MODELO #1138-2



**ADJUNTE SU RECIBO AQUÍ**

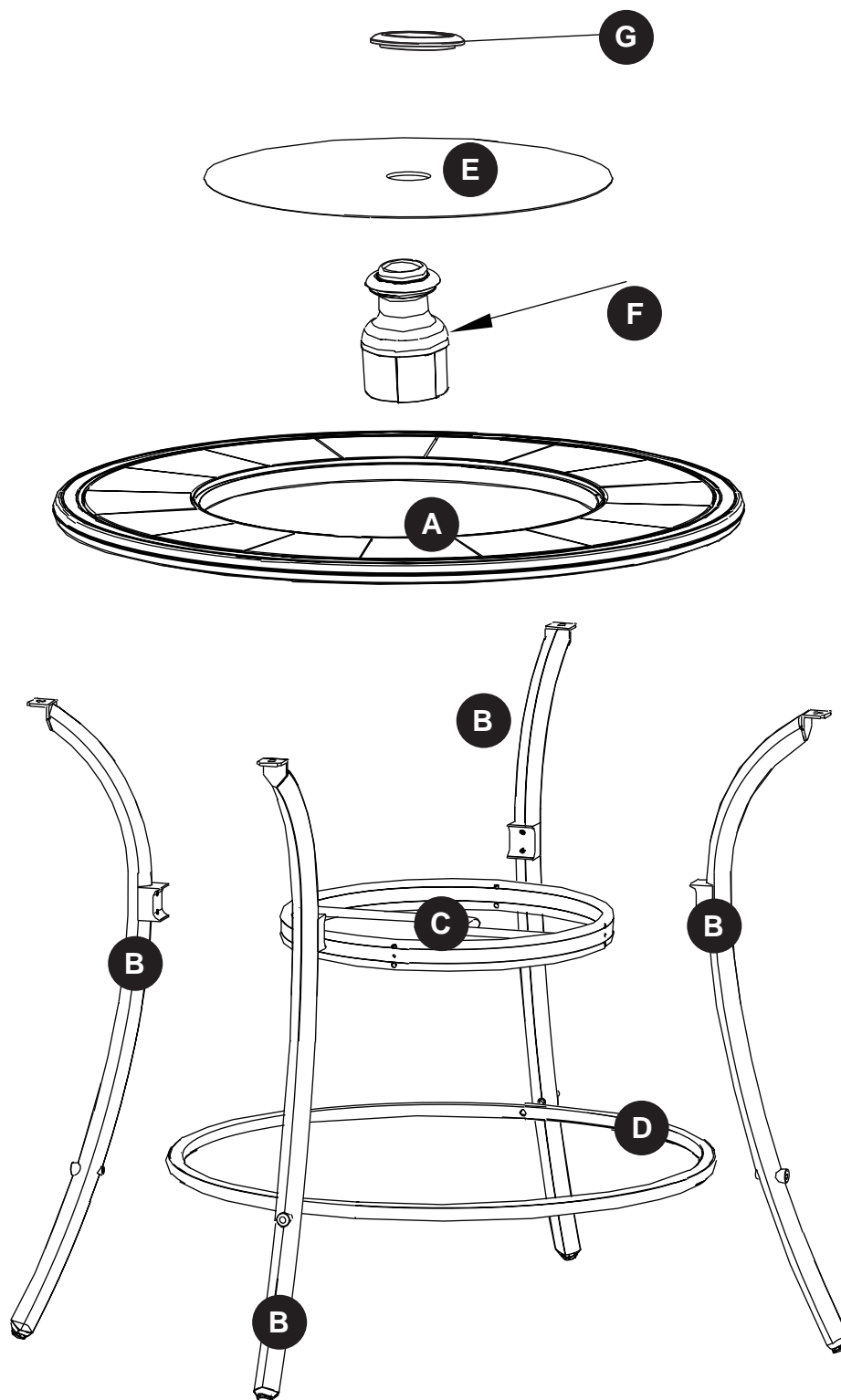
Número de serie \_\_\_\_\_

Fecha de compra \_\_\_\_\_



**¿Preguntas, problemas, piezas faltantes?** Antes de volver a la tienda, llame a nuestro Departamento de Servicio al Cliente al 1-866-439-9800, de lunes a viernes de 8 a.m. a 8 p.m., hora estándar del Este.

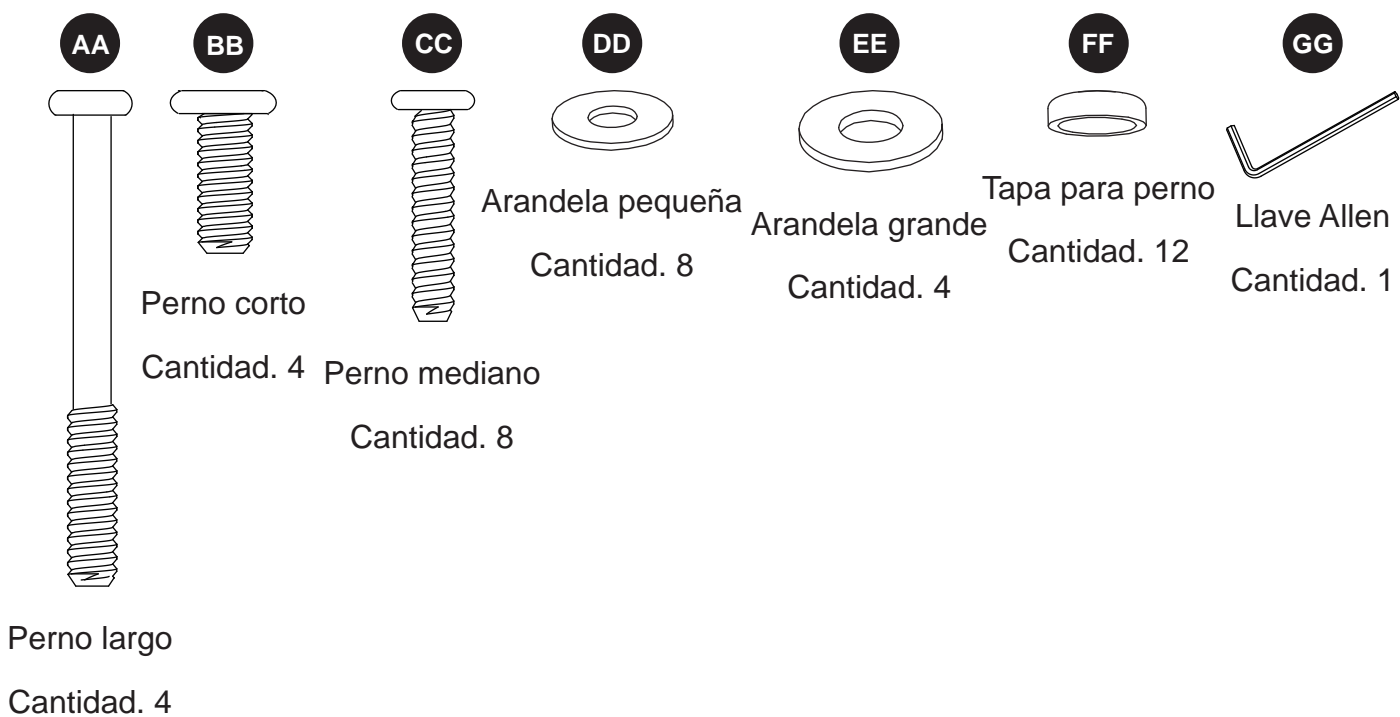
## CONTENIDO DEL PAQUETE



PIEZA	DESCRIPCIÓN	CANTIDAD
A	Superficie de la mesa en azulejo de pizarra	1
B	Pata de la mesa	4
C	Anillo del cuerpo	1
D	Anillo del pie	1
E	Superficie de vidrio	1
F	Luminaria	1
G	Anillo superior de la luminaria	1



## ADITAMENTOS ~~(se muestran en tamaño real)~~



### **!** INFORMACIÓN DE SEGURIDAD

Lea y comprenda completamente este manual antes de intentar ensamblar, usar o instalar el producto.

### **!** ADVERTENCIA

- No mezcle baterías antiguas con nuevas. No mezcle baterías alcalinas con baterías estándar (zinc-carbono) o recargables (níquel cadmio).
- Si la batería produce ruido, temperatura excesiva o fugas, sírvase desecharla.
- Cuando no utilice la unidad por un periodo considerable, desconecte las baterías de la unidad y guárdelas.
- Si la batería está baja durante el uso, apague el dispositivo y deseche las baterías.

## PRECAUCIÓN

- Ensamble en una superficie suave y no abrasiva.
- No apriete por completo los pernos hasta que todos estén en su lugar.
- Los cambios o modificaciones que no estén aprobados por la parte responsable del cumplimiento podrían anular la autorización del usuario para utilizar el equipo.

**NOTA:** Este equipo ha sido probado y se ha verificado que cumple con los límites para un dispositivo digital Clase B, conforme a la parte 15 de las reglas de la FCC. Estos límites están diseñados para proporcionar protección razonable contra interferencia perjudicial en una instalación residencial. Este equipo genera, utiliza y puede irradiar energía de radiofrecuencia y, si no se instala y usa de acuerdo con las instrucciones, puede causar interferencia perjudicial a las comunicaciones de radio. Sin embargo, no se garantiza que no se producirán interferencias en una instalación en especial. Si este equipo genera interferencia perjudicial a la recepción de radio o televisión, lo que se puede determinar apagando y encendiendo el equipo, se recomienda al usuario que intente corregir la interferencia con una o más de las siguientes medidas:

- Reorientar o reubicar la antena de recepción.
- Aumentar la separación entre el equipo y el receptor.
- Conectar el equipo a un tomacorriente de un circuito distinto al que usa el receptor.
- Solicitar ayuda al concesionario o a un técnico con experiencia en radio/TV.

## PREPARACIÓN

Antes de comenzar a ensamblar el producto, asegúrese de tener todas las piezas. Compare las piezas con la lista del contenido del paquete y la lista de aditamentos. No intente ensamblar el producto si falta alguna pieza o si éstas están dañadas

**Tiempo estimado de ensamblaje: 30 minutos**

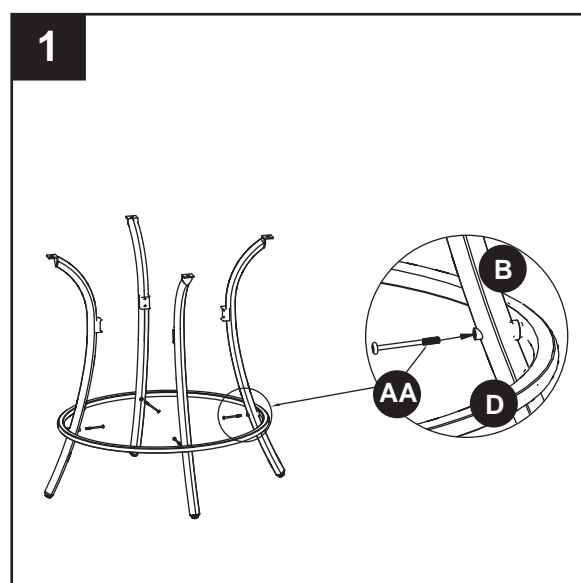
Herramientas necesarias para el ensamblaje: Llave Allen (incluida)

## INSTRUCCIONES DE ENSAMBLAJE

1. Fije las patas de la mesa (B) al anillo del pie (D) con los pernos largos (AA) usando la llave Allen (GG).

### Aditamentos utilizados

**AA** Perno largo  x 4

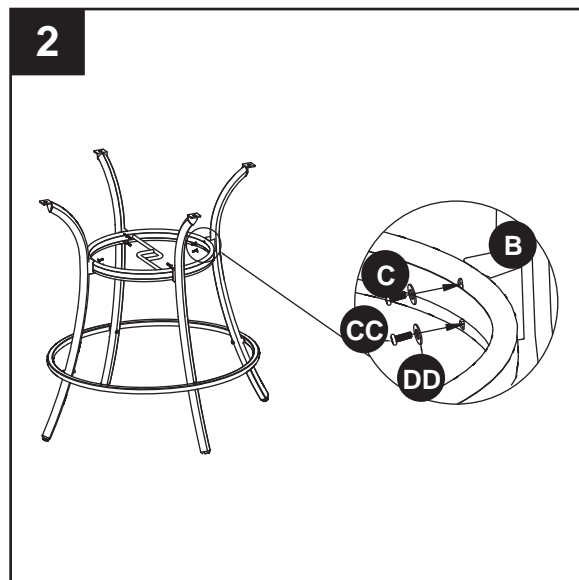


2. Fije el anillo del cuerpo (C) a las patas de la mesa (B) con los pernos medianos (CC) y las arandelas pequeñas (DD).

### Aditamentos utilizados

**CC** Perno mediano  x 8

**DD** Arandela pequeña  x 8




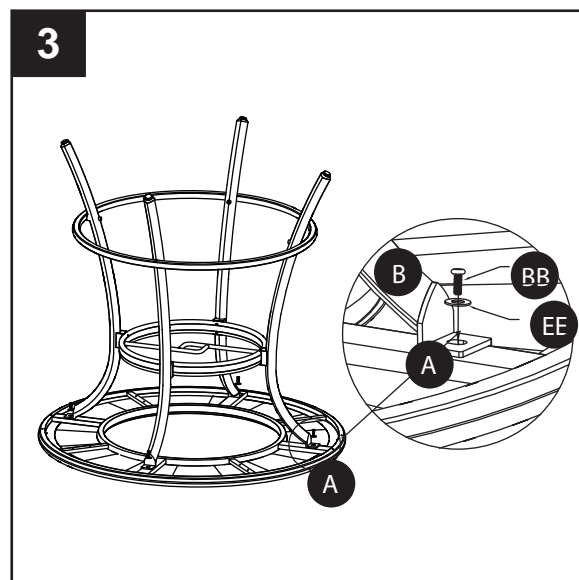
3. Coloque la cubierta de mesa en piedra pizarra (A) volteada hacia abajo sobre una superficie no abrasiva y fije el ensamble de las patas de la mesa con los pernos cortos (BB) y las arandelas grandes (EE). Una vez que todos los pernos estén en su lugar, apriételos por completo. Cubra los pernos largos (AA) y los medianos (CC) con tapas para perno (FF).

### Aditamentos utilizados

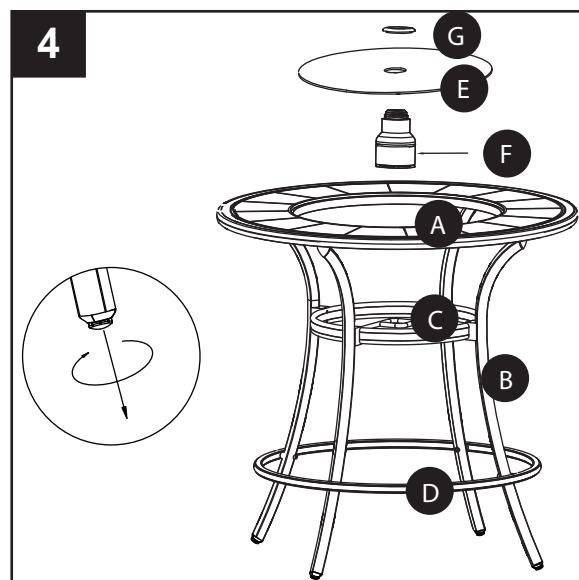
**BB** Perno corto  x 4

**EE** Arandela grande  x 4

**FF** Tapa para perno  x 12

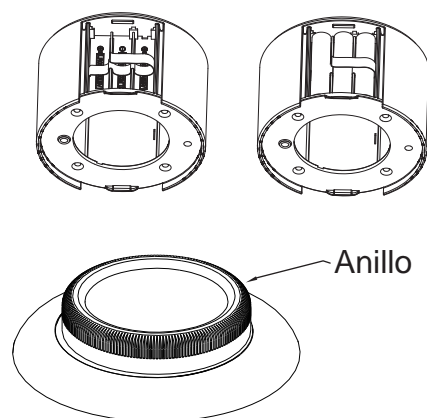


4. Coloque la cubierta de vidrio (E), con el lado liso hacia arriba, sobre la cubierta de mesa en piedra pizarra (A). Inserte la unidad de iluminación (F) bajo la cubierta de vidrio (E) en el orificio central y fíjela con el anillo superior de la unidad de iluminación (G). Ajuste las patas para nivelar la mesa.



## INSTRUCCIONES PARA LA BATERÍA Y LA LUMINARIA

- Elimine inmediatamente cualquier suciedad o mancha.
- Para limpiar, lave con jabón suave, enjuague con agua y deje secar al aire.
- No utilice solventes o blanqueadores fuertes ya que podrían dañar la superficie.
- Utilice una cubierta para exteriores para extender la vida útil de su juego para patio.
- Para extender la vida útil de la luz, desármela y guárdela.
- Para instalar baterías nuevas (se venden por separado) en la luminaria, abra la cubierta de las baterías según la etiqueta del compartimiento para baterías. Coloque las baterías en la parte superior de la banda, de acuerdo con la etiqueta interior. Nota: Para retirar las baterías, jale la banda.
- Encienda o apague la luz, girando el anillo superior de la luminaria.



## SOLUCIÓN DE PROBLEMAS

PROBLEMA	CAUSA POSIBLE	ACCIÓN CORRECTIVA
No se pueden alinear los orificios para los pernos.	Los otros componentes están demasiado apretados.	Afloje los otros pernos y vuelva a alinear los orificios antes de volver a atornillar.

## GARANTÍA LIMITADA

Esta garantía se extiende al comprador original y se aplica a defectos en el material y la mano de obra de su mueble para patio, siempre y cuando la unidad se mantenga con cuidado y se utilice sólo para fines personales y residenciales.

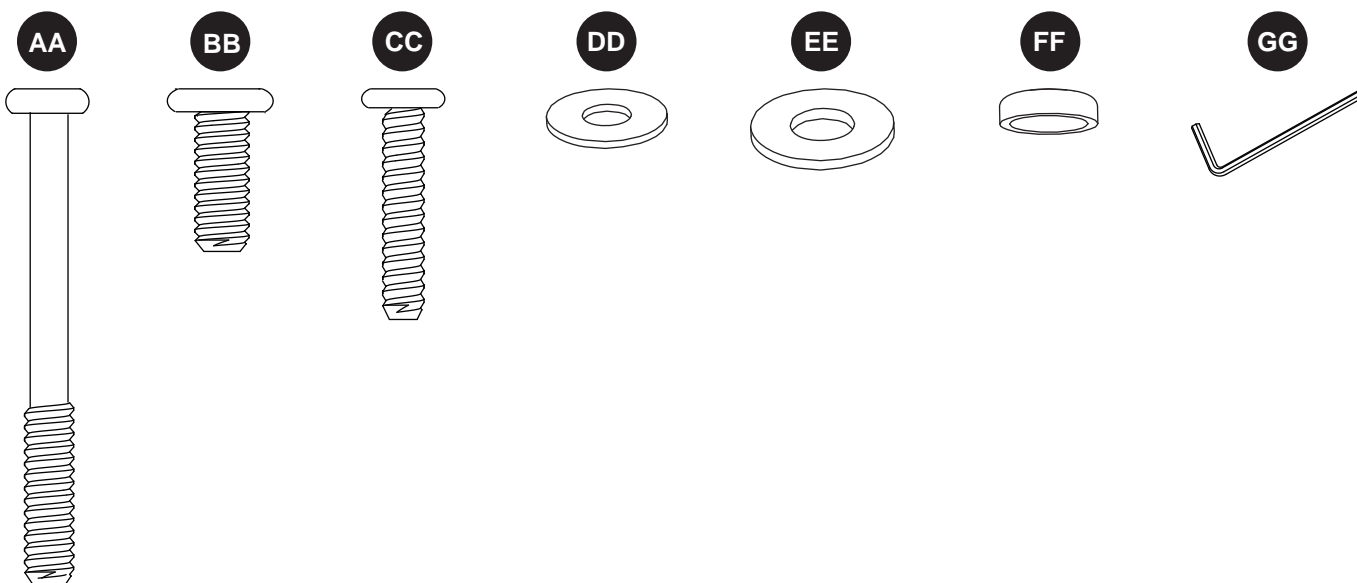
Las estructuras están garantizadas contra defectos en el material y la mano de obra por un período de cinco (5) años.

La luz está cubierta por un periodo de un (1) año contra defectos en el material o la mano de obra.

Exclusiones: no están cubiertos los artículos que se utilicen para fines comerciales, por contrato o para otros fines no residenciales, los modelos en exhibición, los artículos adquiridos "como estén" o los artículos dañados por causas naturales, vandalismo, uso inadecuado o ensamblaje inadecuado. La decoloración o el desteñido en el acabado como resultado de la exposición al clima, químicos o derrames no están cubiertos. La garantía tampoco cubre la ruptura de la cubierta de mesa, la corrosión u oxidación de los aditamentos y los daños a las estructuras o las soldaduras ocasionados por un ensamblaje incorrecto, uso indebido o causas naturales.

## LISTA DE PIEZAS DE REPUESTO

Para obtener piezas de repuesto, llame a nuestro Departamento de Servicio al Cliente al 1-866-439-9800, de lunes a viernes de 8 a.m. a 8 p.m., hora estándar del Este.



PIEZA	DESCRIPCIÓN	PIEZA#
AA	Perno largo	1138-1-AA
BB	Perno corto	1138-1-BB
CC	Perno mediano	1138-1-CC
DD	Arandela pequeña	1138-1-DD
EE	Arandela grande	1138-1-EE
FF	Tapa para perno	1138-1-FF
GG	Llave Allen	1138-1-GG
H	Apoyo de vidrio	1138-1-HH

\*El apoyo de vidrio (H) viene preensamblado de fábrica en la cubierta de mesa en piedra pizarra (A).