



ITEM #0151737

BAR CHAIRS (SET OF 4)

MODEL #1106-2

Français p. 5

Español p. 9



ATTACH YOUR RECEIPT HERE

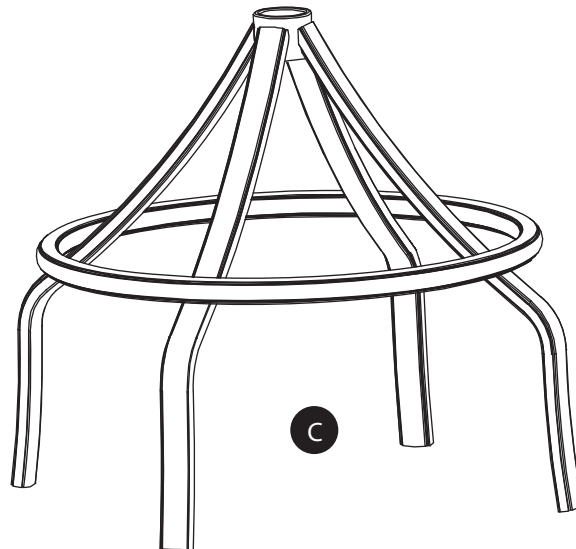
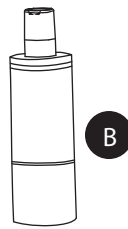
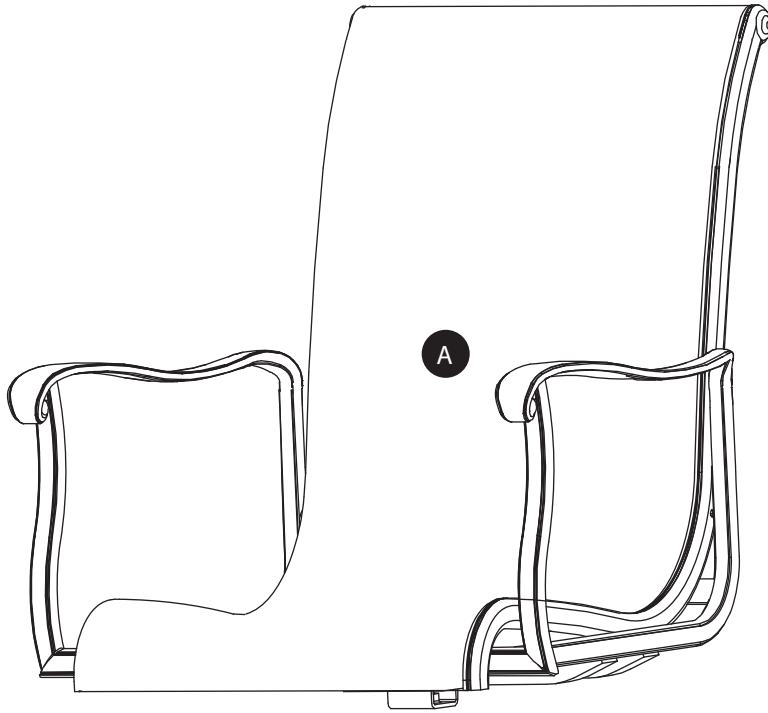
Serial Number _____

Purchase Date _____



Questions, problems, missing parts? Before returning to your retailer, call our customer service department at 1-866-439-9800, 8 a.m. - 8 p.m., EST, Monday - Friday.

PACKAGE CONTENTS



PART	DESCRIPTION	QUANTITY
A	Sling Seat	4
B	Center Post	4
C	Base	4

⚠ SAFETY INFORMATION

Please read and understand this entire manual before attempting to assemble, operate or install the product.

⚠ CAUTION: Assemble on a soft, non-abrasive surface.

PREPARATION

Before beginning assembly of product, make sure all parts are present. Compare parts with package contents list and hardware contents list. If any part is missing or damaged, do not attempt to assemble the product.

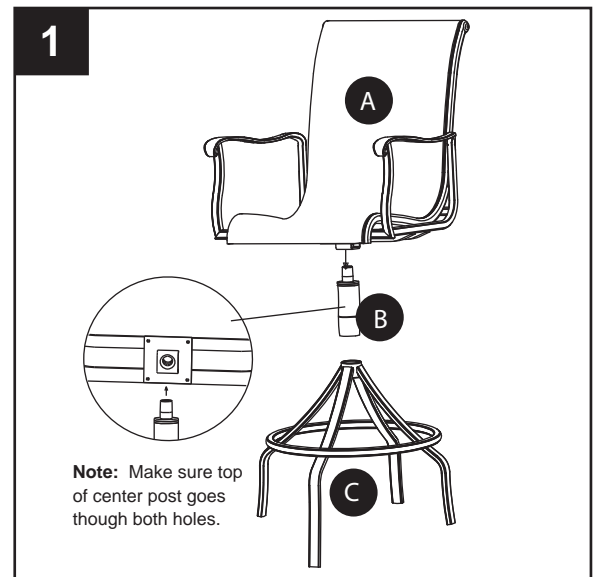
Estimated Assembly Time: 10 minutes

No tools required for assembly.

ASSEMBLY INSTRUCTIONS

1. Insert the large tapered end of the center post (B) into the top center hole of the base (C). Press down firmly and twist the center post (B) laterally if necessary; do not hit with hammer.

Align the bottom holes of the sling seat (A) and join to the top of the center post (B). Press firmly until both holes are fully engaged with the center post (B).



CARE AND MAINTENANCE

- Immediately remove any spot or stain.
- To clean, wash with a mild soap, rinse with water and let air dry.
- Do not use strong solvents or bleach as they may damage the surface.
- Use an outdoor cover to extend the life of your patio set.

LIMITED WARRANTY

This warranty is for the original purchaser and applies to defects in materials and workmanship of your patio furniture, provided your unit is maintained with care and used only for personal, residential purposes.

Frames are warranted to be free from defects in material or workmanship for five (5) years.

Sling fabric is covered for one (1) year against defects in material or workmanship.

Exclusions: Items used for commercial, contract or other non-residential purposes, display models, items purchased "as is," or items damaged due to acts of nature, vandalism, misuse or improper assembly are not covered. Discoloration or fading of the finish or fabrics as a result of exposure to the elements, chemicals or spills is not covered. Tabletop breakage, corrosion or rusting of hardware and damages to frames or welds caused by improper assembly, misuse or natural causes are not covered.

For warranty service, call our customer service department at 1-866-439-9800, 8 a.m. - 8 p.m., EST, Monday - Friday.



ARTICLE #0151737

CHAISES DE BAR (ENSEMBLE DE QUATRE)

MODÈLE #1106-2



JOIGNEZ VOTRE REÇU ICI

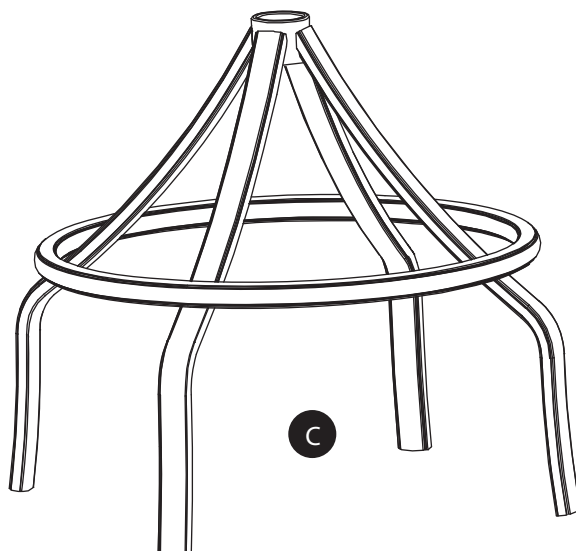
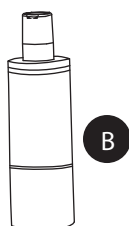
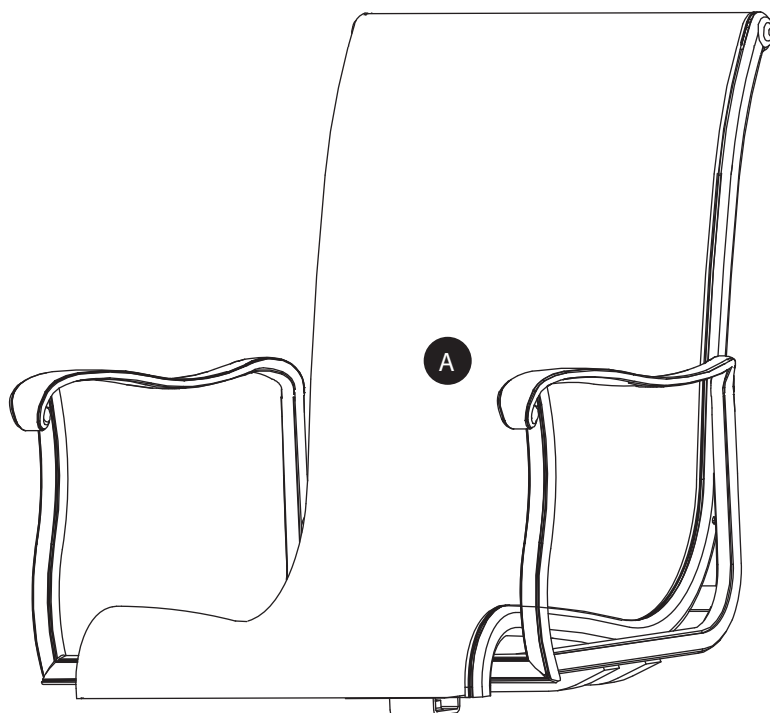
Numéro de série _____

Date d'achat _____



Des questions, des problèmes, des pièces manquantes? Avant de retourner l'article au détaillant, appelez notre service à la clientèle au 1 866 439-9800, entre 8 h et 20 h (HNE), du lundi au vendredi.

CONTENU DE L'EMBALLAGE



PIÈCE	DESCRIPTION	QUANTITÉ
A	Siège en toile	4
B	Montant central	4
C	Base	4

⚠ CONSIGNES DE SÉCURITÉ

Assurez-vous de lire et de comprendre l'intégralité de ce manuel avant de tenter d'assembler, d'installer ou d'utiliser le produit.

⚠ MISE EN GARDE : Assemblez l'article sur une surface souple et non abrasive.

PRÉPARATION

Avant de commencer l'assemblage du produit, assurez-vous d'avoir toutes les pièces. Comparez le contenu de l'emballage avec la liste des pièces et celle de la quincaillerie. S'il y a des pièces manquantes ou endommagées, ne tentez pas d'assembler le produit.

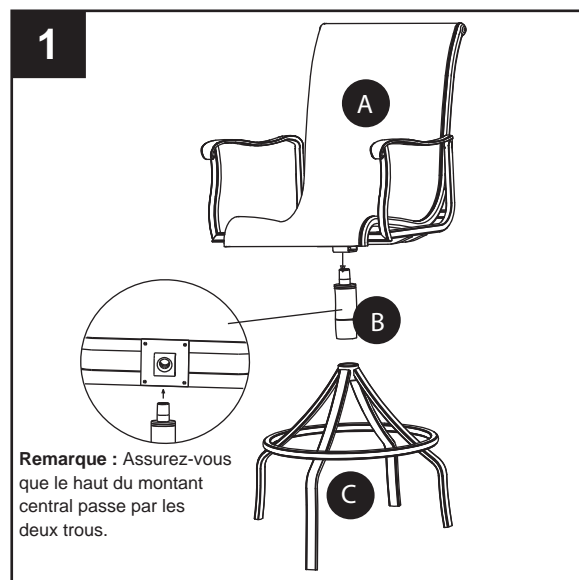
Temps d'assemblage approximatif : 10 minutes

Aucun outil n'est nécessaire pour l'assemblage.

INSTRUCTIONS POUR L'ASSEMBLAGE

1. Insérez l'extrémité large et conique du montant central (B) dans le trou supérieur central de la base (C). Appuyez fermement vers le bas et tournez le montant central (B) latéralement si nécessaire; ne le frappez pas avec un marteau.

Alignez les trous inférieurs du siège en toile (A) et raccordez-les au-dessus du montant central (B). Appuyez fermement jusqu'à ce que les deux trous soient complètement fixés au montant central (B).



ENTRETIEN

- Nettoyez immédiatement toute tache ou saleté.
- Nettoyez à l'aide de savon doux, rincez à l'eau et séchez à l'air.
- N'utilisez pas d'agent de blanchiment ou de solvant fort; ils pourraient endommager la surface.
- Afin de prolonger la durée de vie de votre ensemble de jardin, utilisez une housse de protection.

GARANTIE LIMITÉE

Cette garantie ne s'applique qu'à l'acheteur initial du produit et se limite aux défauts de matériaux et de fabrication des meubles de jardin lorsqu'ils ont été correctement entretenus et qu'ils ont été utilisés à des fins personnelles et résidentielles.

Ce produit est garanti contre les défauts de matériaux et de fabrication pour une période de cinq (5) ans.

Le tissu est garanti un (1) an contre tout défaut de matériaux ou de fabrication.

Exclusions : Les articles utilisés à des fins commerciales, de location ou non résidentielles, les modèles en montre, les articles achetés « tels quels » ou les articles endommagés par des phénomènes naturels, des actes de vandalisme, un usage inapproprié ou un assemblage inadéquat ne sont pas couverts. La décoloration causée par l'exposition aux éléments, par des produits chimiques ou par des déversements n'est pas couverte. Les bris, la corrosion ou la rouille de la quincaillerie et les dommages causés aux armatures ou aux soudures par un assemblage inadéquat, un usage inapproprié ou des phénomènes naturels ne sont pas couverts.

Pour faire une réclamation, communiquez avec le service à la clientèle au 1 866 439-9800, entre 8 h et 20 h (HNE), du lundi au vendredi.



ARTÍCULO #0151737

SILLAS PARA BAR (JUEGO DE 4)

MODELO #1106-2



ADJUNTE SU RECIBO AQUÍ

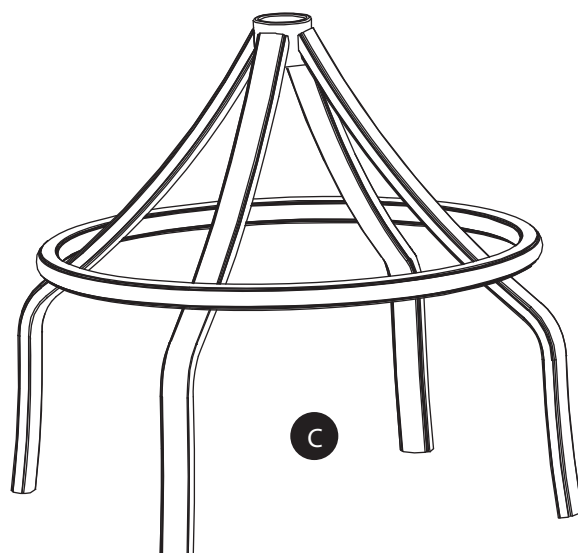
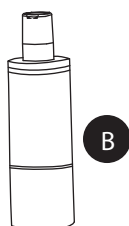
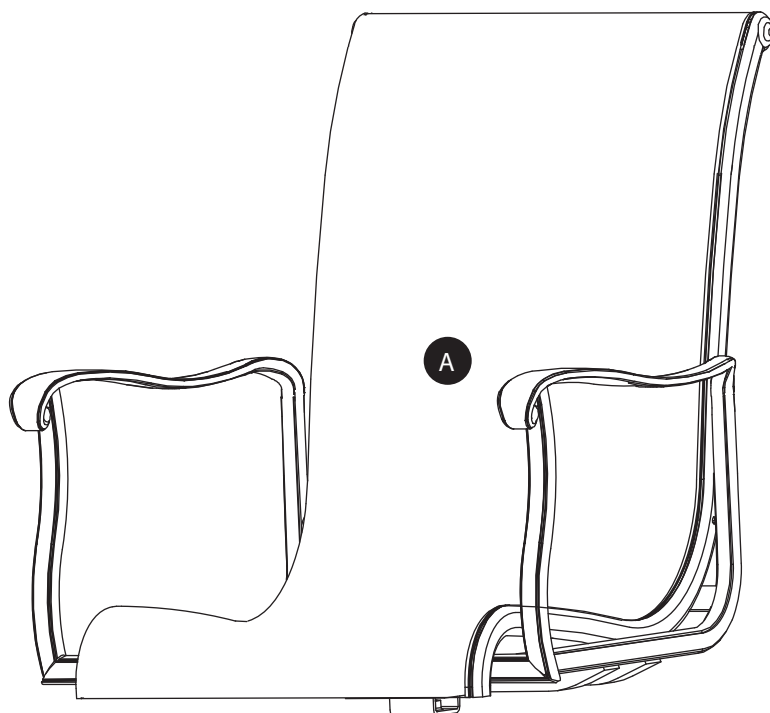
Número de serie _____

Fecha de compra _____



¿Preguntas, problemas, piezas faltantes? Antes de volver a la tienda, llame a nuestro Departamento de Servicio al Cliente al 1-866-439-9800, de lunes a viernes de 8 a.m. a 8 p.m., hora estándar del Este.

CONTENIDO DEL PAQUETE



PIEZA	DESCRIPCIÓN	CANTIDAD
A	Asiento con cojín	4
B	Poste central	4
C	Base	4

! INFORMACIÓN DE SEGURIDAD

Lea y comprenda completamente este manual antes de intentar ensamblar, usar o instalar el producto.

! PRECAUCIÓN: Ensamble en una superficie suave y no abrasiva.

PREPARACIÓN

Antes de comenzar a ensamblar el producto, asegúrese de tener todas las piezas. Compare las piezas con la lista del contenido del paquete. No intente ensamblar el producto si falta alguna pieza o si éstas están dañadas.

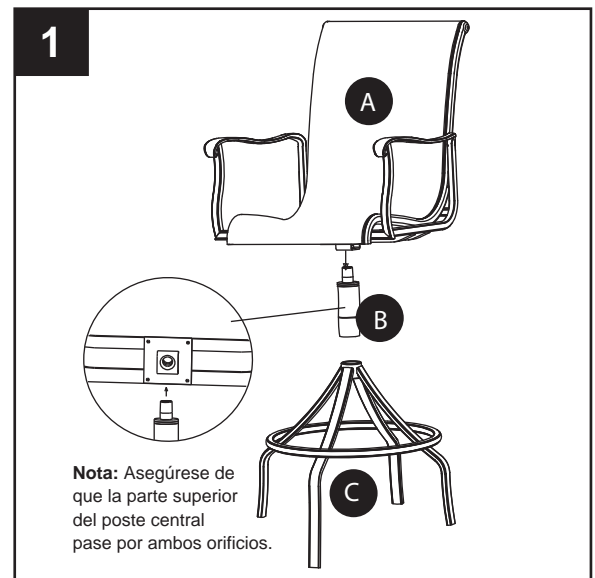
Tiempo estimado de ensamblaje: 10 minutos

No se necesitan herramientas para el ensamblaje.

INSTRUCCIONES DE ENSAMBLAJE

1. Inserte el extremo cónico grande del poste central (B) en el orificio central superior de la base (C). Presione firmemente y gire el poste central (B) lateralmente de ser necesario. No lo golpee con el martillo.

Alinee los orificios inferiores del asiento con cojín (A) y una a la parte superior del poste central (B). Presione firmemente hasta que ambos orificios estén completamente dentro del poste central (B).



CUIDADO Y MANTENIMIENTO

- Elimine inmediatamente cualquier suciedad o mancha.
- Para limpiar, lave con jabón suave, enjuague con agua y deje secar al aire.
- No utilice solventes o blanqueadores fuertes ya que podrían dañar la superficie.
- Utilice una cubierta para exteriores para extender la vida útil de su juego para patio.

GARANTÍA LIMITADA

Esta garantía se extiende al comprador original y se aplica a defectos en el material y la mano de obra de su mueble para patio, siempre y cuando la unidad se mantenga con cuidado y se utilice sólo para fines personales y residenciales.

Las estructuras están garantizadas contra defectos en el material y la mano de obra por un período de cinco (5) años.

La tela Sunbrella está cubierta por cinco (1) años contra defectos en el material.

Exclusiones: No están cubiertos los artículos que se utilicen para fines comerciales, por contrato o para otros fines no residenciales, los modelos en exhibición, los artículos adquiridos "tal como está" ni los artículos dañados por desastres naturales, vandalismo, uso o ensamblaje inadecuados. La decoloración o el desvanecimiento en el acabado o la tela como resultado de la exposición a la intemperie, sustancias químicas o derrames no están cubiertos. La garantía tampoco cubre la ruptura de la cubierta de mesa, la corrosión u oxidación de los aditamentos y los daños a las estructuras o las soldaduras ocasionados por un ensamblaje incorrecto, uso indebido o causas naturales.

Para obtener el servicio de garantía, llame a nuestro Departamento de Servicio al cliente al 1-866-439-9800, de lunes a viernes de 8 a.m. a 8 p.m., hora estándar del Este.