



ITEM #0279902

18 IN. SQUARE STEEL PARK SIDE TABLE

MODEL #SXL-ST182FB


Français p. 06

Espanol p. 11

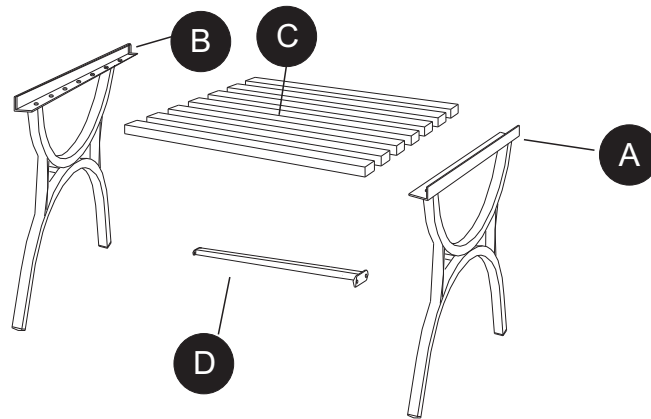


ATTACH YOUR RECEIPT HERE

Serial Number _____ **Purchase Date** _____

 **Questions, problems, missing parts?** Before returning to your retailer, call our customer service department at 1-800-643-0067, 8 a.m. - 8 p.m., EST, Monday - Friday.

PACKAGE CONTENTS



PART	DESCRIPTION	QUANTITY
A	Steel Left Leg	1
B	Steel Right Leg	1
C	Steel Slats	7
D	Leg Crossbar	1

HARDWARE CONTENTS (NOT SHOWN ACTUAL SIZE)

AA



M6 x 15 mm
Bolts

Qty: 18

BB



Hexagonal Wrench

Qty: 1

SAFETY INFORMATION

Please read and understand this entire manual before attempting to assemble, operate or install the product.

Assemble the bench on a soft, non-abrasive surface, such as carpeting, to avoid damage to the item.

Two adults required for safe assembly. Use care when handling.

PREPARATION

Before beginning assembly of product, make sure all parts are present. Compare parts with package contents list and hardware contents list. If any part is missing or damaged, do not attempt to assemble the product.

Estimated Assembly Time: 30 minutes (2 people)

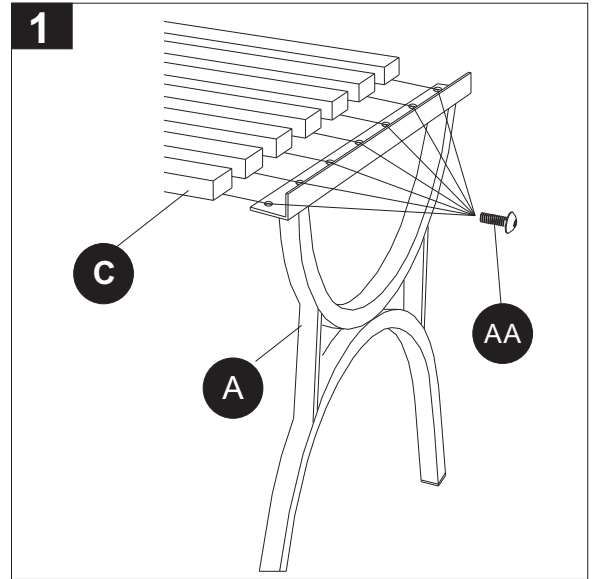
Tools Required for Assembly: Hexagonal wrench (included)

ASSEMBLY INSTRUCTIONS

1. Connect the steel slats (C) to the steel left leg (A) and the steel right leg (B) one at a time using the bolts (AA). Do not completely tighten.

Hardware Used

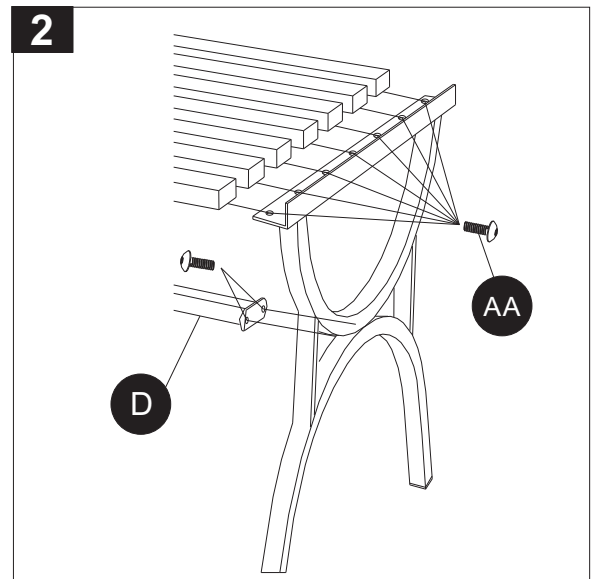
AA Bolts  x 14



2. Attach the leg crossbar (D) to the steel left leg (A) and the steel right leg (B) with the remaining bolts (AA). Do not completely tighten.

Hardware Used

AA Bolts  x 4



3. Make sure the bench stands level and straight (90°) to the floor then tighten all bolts and nuts. Your bench is now ready to use.



CARE AND MAINTENANCE

- This bench should be cleaned on a regular basis to promote safe use and prolong product life.
- Wipe the frame with a smooth damp cloth and air dry.
- Do not use abrasive cleaners as they may damage or scratch the surface paint.
- Do not leave this product in harsh weather conditions for extended periods.
- During prolonged periods of non-use, the bench may be stored indoors or protected by using a cloth cover. Storing in a dry location will help prevent rust.
- Check and tighten bolts periodically.

ONE YEAR LIMITED WARRANTY

This warranty is extended to the original purchaser and applies to defects in materials and workmanship of your patio furniture, provided your furniture is maintained with care and used only for personal, residential purposes.

Frames are warranted to be free from defects in material or workmanship for a period of one (1) year.

Exclusions: Items used for commercial, contract or other non-residential purposes, display models, items purchased “as is” or items damaged due to acts of nature, vandalism, misuse or improper assembly are not covered. Discoloration or fading of the finish as a result of exposure to the elements, chemicals or spills are not covered. Tabletop breakage, corrosion or rusting of hardware and damages to frames or welds caused by improper assembly, misuse or natural causes are not covered.

If within the stated warranty period a product is found to be defective in material or workmanship, the purchaser must contact the manufacturer’s customer service department at 1-800-643-0067. The manufacturer, at its option, will repair or replace the defective parts.

Warranty is to the original purchaser and is non-transferable. Any replacement of warranted items will be in the original style and color, or a similar style and color if the original is unavailable or has been discontinued. As some states do not allow exclusions or limitations on an implied warranty, the above exclusions and limitations may not apply. This warranty gives you specific rights and you may also have other rights which vary from state to state.

REPLACEMENT PARTS LIST

For replacement parts, call our customer service department at 1-800-643-0067, 8 a. m. – 8 p. m. , Monday - Friday, EST.

PART	DESCRIPTION	PART #
AA	Bolts	ST182FB - AA





ARTICLE #0279902

**TABLE DE SERVICE DE
PARC EN ACIER CARRÉE DE 45,72 CM**

MODÈLE #SXL-ST182FB



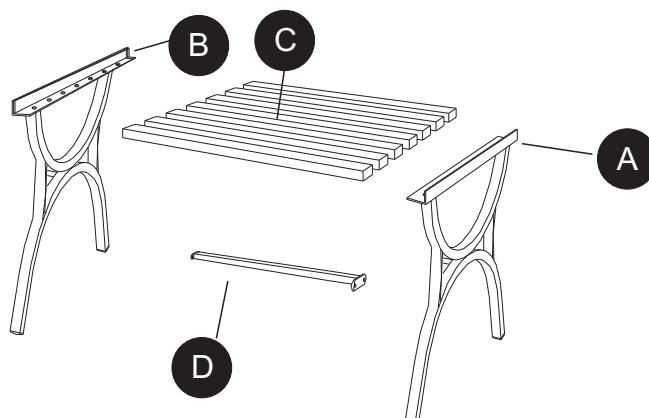
JOIGNEZ VOTRE REÇU ICI

Numéro de série _____ Date d'achat _____



Des questions, des problèmes, des pièces manquantes? Avant de retourner l'article au détaillant, appelez notre service à la clientèle au 1 800 643-0067, entre 8 h et 20 h (HNE), du lundi au vendredi.

CONTENU DE L'EMBALLAGE



PIÈCE	DESCRIPTION	QUANTITÉ
A	Montant gauche en acier	1
B	Montant droit en acier	1
C	Lames en acier	7
D	Traverse	1

QUINCAILLERIE INCLUSE (GRANDEUR NON RÉELLE)

AA



Boulons
M6 de 15 mm

Qté : 18

BB



Clé hexagonale

Qté : 1

CONSIGNES DE SÉCURITÉ

Assurez-vous de lire et de comprendre l'intégralité du présent manuel avant de tenter d'assembler, d'installer ou d'utiliser l'article.

Assemblez la table sur une surface souple et non abrasive, comme un tapis, afin d'éviter de l'endommager..

Deux adultes s'avèrent nécessaires pour assembler l'article en toute sécurité. Manipulez-le avec soin.

PRÉPARATION

Avant d'assembler l'article, assurez-vous d'avoir toutes les pièces en comparant le contenu de l'emballage avec la liste des pièces et celle de la quincaillerie. S'il y a des pièces manquantes ou endommagées, ne tentez pas d'assembler l'article.

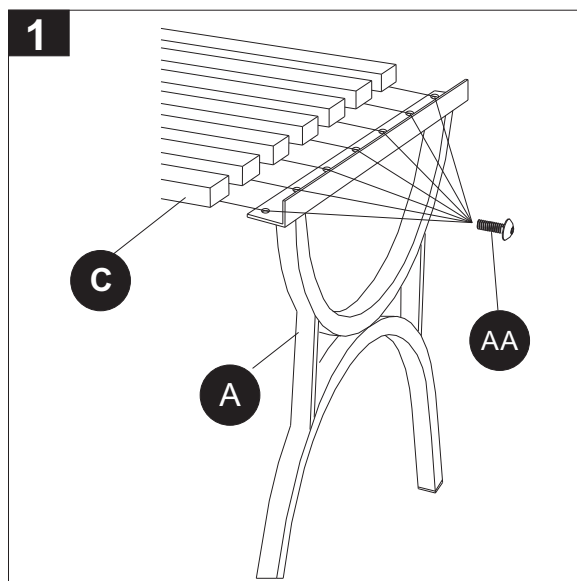
Temps d'assemblage approximatif : 30 minutes (deux personnes)
Outils nécessaires pour l'assemblage : clé hexagonale (incluse)

INSTRUCTIONS POUR L'ASSEMBLAGE

1. Fixez, une à la fois, les lames en acier (C) aux montants gauche (A) et droit (B) à l'aide des boulons (AA). Ne serrez pas complètement.

Quincaillerie utilisée

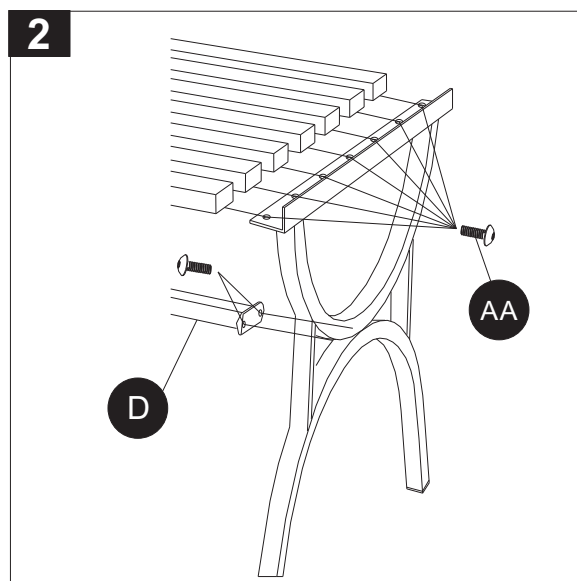
AA Boulons  x 14



2. Fixez la traverse (D) aux montants gauche (A) et droit (B) à l'aide des autres boulons (AA). Ne serrez pas complètement.

Quincaillerie utilisée

AA Boulons  x 4



3. Assurez-vous que la table est droite et de niveau (les montants doivent être à 90° du sol), puis serrez tous les boulons. Vous pouvez maintenant utiliser votre table de service.



ENTRETIEN

- Nettoyez régulièrement la table pour la rendre plus sécuritaire et prolonger sa durée de vie.
- Nettoyez l'armature à l'aide d'un linge doux et humide, et laissez-la sécher à l'air.
- N'utilisez pas de nettoyeurs abrasifs, car ils pourraient abîmer ou égratigner la surface.
- N'exposez pas l'article à de rudes conditions climatiques pendant de longues périodes.
- Si la table est inutilisée pendant une longue période, rangez-la à l'intérieur ou couvrez-la d'une toile. En rangeant l'article dans un endroit sec, vous le préserverez ainsi de la rouille.
- Vérifiez et serrez périodiquement les boulons.

GARANTIE LIMITÉE DE UN AN

La présente garantie ne s'applique qu'à l'acheteur initial et se limite aux défauts de matériaux et de fabrication des meubles de jardin, s'ils ont été entretenus correctement et utilisés à des fins personnelles et résidentielles seulement.

Les armatures sont garanties contre les défauts de matériaux et de fabrication pour une période de un (1) an.

Exclusions : Les articles utilisés à des fins commerciales, de location ou non résidentielles, les modèles en exposition, les articles achetés « tels quels » ou les articles endommagés par des phénomènes naturels, des actes de vandalisme, un usage inapproprié ou un assemblage inadéquat ne sont pas couverts. La décoloration du fini causée par l'exposition aux intempéries, par des produits chimiques ou par des déversements n'est pas couverte. Les bris, la corrosion ou la rouille de la quincaillerie et les dommages causés aux armatures ou aux soudures par un assemblage inadéquat, un usage inapproprié ou des phénomènes naturels ne sont pas couverts. Si, pendant la période de garantie, un article présente des défauts de matériaux ou de fabrication, l'acheteur doit communiquer avec le service à la clientèle du fabricant en téléphonant au 1 800 643-0067. Le fabricant choisira de réparer ou de remplacer les pièces défectueuses.

La garantie n'est accordée qu'à l'acheteur initial et est non transférable. Si l'article original n'est plus offert, il sera remplacé par un article d'une couleur et d'un style similaires. Certains États ou certaines provinces ne permettent pas l'exclusion ou la limitation d'une garantie implicite, de sorte que les limitations et les exclusions mentionnées ci-dessus peuvent ne pas s'appliquer à vous. La présente garantie vous confère des droits précis. Il est possible que vous bénéficiiez également d'autres droits, qui varient d'un État ou d'une province à l'autre.

LISTE DES PIÈCES DE RECHANGE

Pour obtenir des pièces de rechange, communiquez avec notre service à la clientèle au 1 800 643-0067, entre 8 h et 20 h (HNE), du lundi au vendredi.

PIÈCE	DESCRIPTION	N° DE PIÈCE
AA	Boulons	ST182FB - AA





ARTÍCULO #0279902

**MESA AUXILIAR CUADRADA PARA
PARQUE DE ACERO DE 45,72 CM**

MODELO #SXL-ST182FB



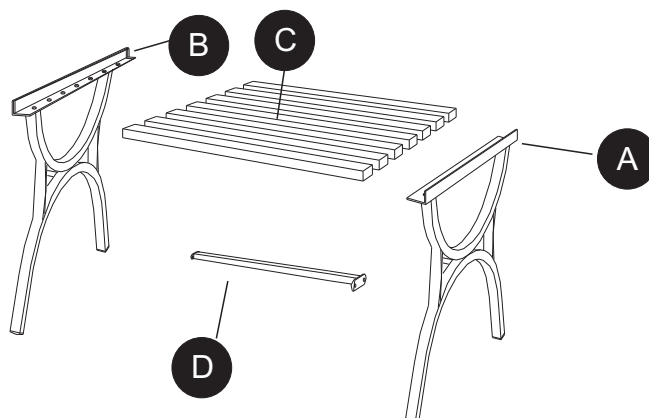
ADJUNTE SU RECIBO AQUÍ

Número de serie _____ Fecha de compra _____



¿Preguntas, problemas, piezas faltantes? Antes de volver a la tienda, llame a nuestro Departamento de Servicio al Cliente al 1-800-643-0067, de lunes a viernes de 8 a.m. a 8 p.m., hora estándar del Este.

CONTENIDO DEL PAQUETE



PIEZA	DESCRIPCIÓN	CANTIDAD
A	Pata izquierda de acero	1
B	Pata derecha de acero	1
C	Listones de acero	7
D	Barra transversal de las patas	1

ADITAMENTOS (NO SE MUESTRAN EN TAMAÑO REAL)

AA



Pernos
M6 x 15 mm

Cant.: 18

BB



Llave hexagonal

Cant.: 1

! INFORMACIÓN DE SEGURIDAD

Lea y comprenda completamente este manual antes de intentar ensamblar, usar o instalar el producto.

Ensamble el banco sobre una superficie suave y no abrasiva, como una alfombra, para evitar dañarla.

Se necesitan dos adultos para un ensamblaje seguro. Manipule con cuidado.

PREPARACIÓN

Antes de comenzar a ensamblar el producto, asegúrese de tener todas las piezas. Compare las piezas con la lista del contenido del paquete y la lista de aditamentos. No intente ensamblar el producto si falta alguna pieza o si éstas están dañadas.

Tiempo estimado de ensamblaje: 30 minutos (2 personas)

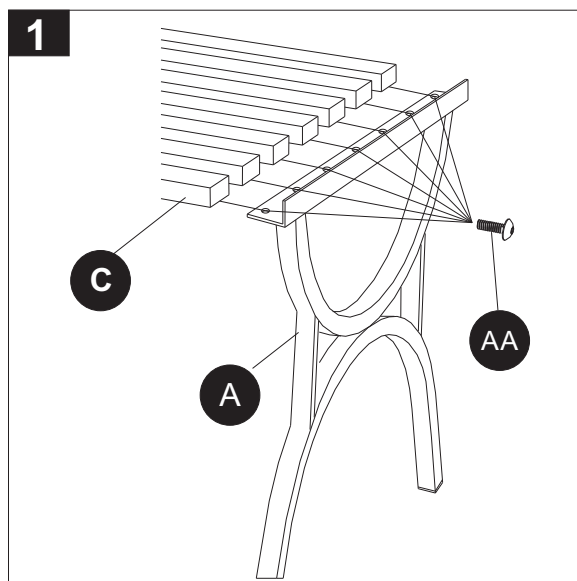
Herramientas necesarias para el ensamblaje: Llave hexagonal (se incluye)

INSTRUCCIONES DE ENSAMBLAJE

1. Conecte los listones de acero (C) uno por uno a la pata izquierda de acero (A) y la pata derecha de acero (B) con los pernos (AA). No apriete por completo.

ADITAMENTOS UTILIZADOS

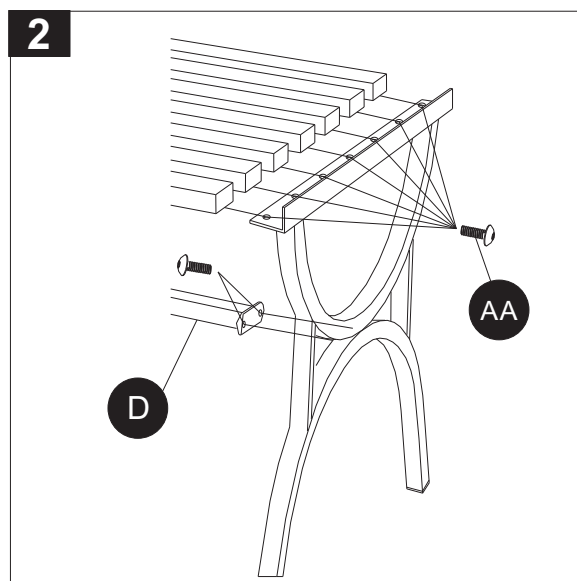
AA Pernos x 14



2. Fije la barra transversal de las patas (D) a la pata izquierda de acero (A) y la pata derecha de acero (B) con los pernos (AA) restantes. No apriete por completo.

ADITAMENTOS UTILIZADOS

AA Pernos x 4



3. Asegúrese de que el banco esté nivelado y vertical (90°) con respecto al piso, luego apriete todos los pernos y las tuercas. Ahora el banco está listo para usar.

3



CUIDADO Y MANTENIMIENTO

- Este banco se debe limpiar en forma regular para promover el uso seguro y prolongar la vida útil del producto.
- Limpie la estructura con un paño húmedo suave y deje secar al aire.
- No utilice limpiadores abrasivos, ya que pueden dañar o rayar la pintura de la superficie.
- No deje este producto en condiciones climáticas severas durante períodos largos.
- Durante largos períodos sin uso, el banco se puede almacenar en interiores o protegido con una cubierta de tela. Almacenarlo en una ubicación seca ayudará a evitar el óxido.
- Verifique y ajuste los pernos periódicamente.

UN AÑO DE GARANTÍA LIMITADA

Esta garantía se extiende al comprador original y la misma se aplica a defectos en los materiales y la mano de obra de sus muebles para patio, siempre que los muebles se conserven con cuidado y sólo se utilicen para fines personales residenciales.

Las estructuras están garantizadas contra defectos de fabricación en los materiales y la mano de obra durante un período de un (1) año.

Exclusiones: No están cubiertos los artículos que se utilicen para fines comerciales, por contrato o para otros fines no residenciales, los modelos en exhibición, los artículos adquiridos "como estén" o los artículos dañados por causas naturales, vandalismo, uso inadecuado o ensamblaje inadecuado. La decoloración o el desvanecimiento en el acabado como resultado de la exposición a los elementos, químicos o derrames no están amparados. La garantía tampoco cubre la ruptura de la superficie, la corrosión u oxidación de los aditamentos y los daños a las estructuras o las soldaduras ocasionados por un ensamblaje incorrecto, uso indebido o causas naturales.

Si dentro del período de garantía establecido el producto presenta defectos en los materiales o la mano de obra, el comprador deberá ponerse en contacto con el Departamento de Servicio al Cliente del fabricante al 1-800-643-0067. El fabricante reparará o reemplazará, a su criterio, las piezas defectuosas.

La garantía es para el comprador original y no es transferible. Los artículos reemplazados conforme a la garantía serán en el estilo y el color originales, o un estilo y color similares si el original no está disponible o ha sido discontinuado. Debido a que algunos estados no permiten exclusiones o limitaciones en una garantía implícita, las exclusiones y limitaciones anteriores pueden no aplicarse. Esta garantía le otorga derechos específicos, pero podría tener también otros derechos que varían según el estado.

LISTA DE PIEZAS DE REPUESTO

Para obtener piezas de repuesto, llame a nuestro Departamento de Servicio al Cliente al 1-800-643-0067, de lunes a viernes de 8 a.m. a 8 p.m., hora estándar del Este.

PIEZA	DESCRIPCIÓN	PIEZA #
AA	Pernos	ST182FB - AA

