

styleselections™

ITEM/ARTICLE/ARTÍCULO #0615672, 0615687,
0615702, 0615555, 0615571, 0615588

BATHTUB BAIGNOIRE BAÑERA

MODEL/MODÈLE/MODELO #SVTL01542716L, SVTL02542716L,
SVTL09542716L, SVTL01542716R, SVTL02542716R, SVTL09542716R,

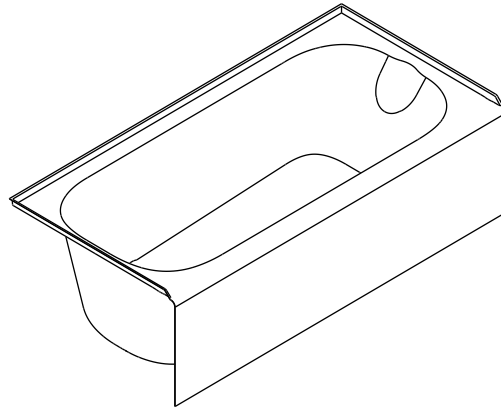


Questions?/Des questions?/¿Preguntas?

Call customer service at 1-877-888-8225
8 a.m. - 8 p.m., EST, Monday - Friday.

Communiquez avec notre service à la clientèle
au 1 877 888-8225, entre 8 h et 20 h (HNE),
du lundi au vendredi.

Llame al Servicio al Cliente al 1-877-888-8225,
de lunes a viernes de 8 a.m. a 8 p.m., hora
estándar del Este.



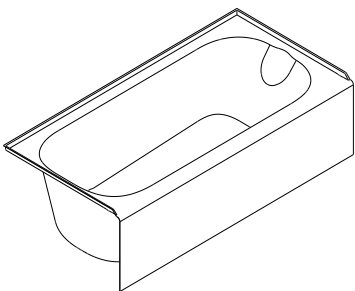
*Item #0615672 shown
*Article #0615672 illustré
*Se muestra artículo #0615672

**ATTACH YOUR RECEIPT HERE
JOIGNEZ VOTRE REÇU ICI
ADJUNTE SU RECIBO AQUÍ**

Serial Number/Numéro de série/Número de serie _____

Purchase Date/Date d'achat/Fecha de compra _____

PACKAGE CONTENTS/CONTENU DE L'EMBALLAGE/CONTENIDO DEL PAQUETE



x 1

Bathtub
Baignoire
Bañera

⚠ SAFETY INFORMATION/CONSIGNES DE SÉCURITÉ/INFORMACIÓN DE SEGURIDAD

Please read and understand this entire manual before attempting to assemble or install the product.

Assurez-vous de lire et de comprendre l'intégralité de ce manuel avant de tenter d'assembler ou d'installer le produit.

Lea y comprenda completamente este manual antes de intentar ensamblar o instalar el producto.

CAUTION/MISE EN GARDE/PRECAUCIÓN

- Some cleaning products are not suitable for use. Read all labels carefully. **DO NOT USE** any cleaners not suitable for ABS, acrylic or polystyrene./ Certains produits nettoyants ne sont pas faits pour être utilisés avec cet article. Lisez attentivement toutes les étiquettes. **N'UTILISEZ PAS** de produits nettoyants qui ne conviennent pas à l'ABS, à l'acrylique ou au polystyrène./ Algunos productos de limpieza no son adecuados para su uso. Lea cuidadosamente todas las etiquetas. **NO USE** limpiadores que no sean adecuados para ABS, acrílico o poliestireno.
- Do not use plumber's putty. Plumber's putty will cause product failure and void warranty. Use a high-grade silicone caulk for all necessary locations, including the drain./ N'utilisez pas de mastic de plomberie. Autrement, le produit sera endommagé et la garantie sera annulée. Appliquez un calfeutrant à base de silicone dans tous les endroits nécessaires, y compris le drain./ No use masilla de plomero. La masilla de plomero causará la falla del producto y anulará la garantía. Use masilla de calafateo de silicona de alta calidad en todos los lugares necesarios, incluido el desagüe.
- Do not install over open floor joists. Alcove must be framed with subfloor./ N'installez pas l'article sur un plancher à solives apparentes. La niche doit être construite avec le sous-plancher./ No lo instale sobre viguetas de piso abiertas. El nicho debe estar enmarcado al ras del subsuelo.
- Verify color before installation by peeling back a small corner of the protective film./ Vérifiez la couleur de la baignoire avant l'installation en décollant un petit coin de la pellicule protectrice./ Verifique el color antes de la instalación al despegar una esquina pequeña de la película protectora.
- Allow product to reach room temperature before beginning installation./ Laissez l'article atteindre la température ambiante avant de commencer l'installation./ Deje que el producto alcance la temperatura ambiente antes de comenzar la instalación.

PREPARATION/PRÉPARATION/PREPARACIÓN

Before beginning installation of product, make sure all parts are present. Compare parts with package contents list and hardware contents list. If any part is missing or damaged, do not attempt to assemble or install the product.

Estimated Assembly Time: 45 minutes.

Tools Required for Assembly (not included): Level, jig saw, tape measure, pencil, power drill, and safety glasses.

Supplies Required for Assembly (not included): 1-5/8 in. Flathead screws, wood shims, construction adhesive, drain and overflow assembly with extension, silicone caulk, and mortar compound (optional).

Studded alcove with subfloor must have interior dimensions shown on rough-in diagram for proper installation. Bathtubs require a 6 in. x 12 in. floor opening for the 1-5/8 in. drain, waste and overflow. Floor leveling compound (smooth mortar) or a similar quick-setting compound specifically made for leveling floors may be used for uneven subfloors instead of shims.

Avant de commencer l'installation de l'article, assurez-vous d'avoir toutes les pièces. Comparez le contenu de l'emballage avec la liste des pièces et celle de la quincaillerie incluse. S'il y a des pièces manquantes ou endommagées, ne tentez pas d'assembler ni d'installer le produit.

Temps d'assemblage approximatif : 45 minutes.

Outils nécessaires pour l'assemblage (non inclus) : niveau, scie sauteuse, ruban à mesurer, crayon, perceuse électrique et lunettes de sécurité. Matériel nécessaire pour l'assemblage (non inclus) : vis à tête plate de 1 5/8 po, cales en bois, colle de construction, assemblage du drain et du trop-plein avec rallonge, calfeutrant à base de silicone et mortier (facultatif).

Les dimensions intérieures de la niche avec montants et sous-plancher doivent être indiquées sur l'esquisse pour assurer une installation adéquate. Une ouverture de 15,24 cm x 30,48 cm doit être présente dans le plancher afin d'y installer le drain, le système d'évacuation et le trop-plein. Sur un sous-plancher inégal, un produit de nivellement de plancher (mortier lisse) ou un produit semblable à prise rapide spécialement conçu pour niveler les planchers peut être utilisé pour remplacer les cales.

Antes de comenzar a instalar el producto, asegúrese de tener todas las piezas. Compare las piezas con la lista del contenido del paquete y la lista de aditamentos. Si alguna pieza está dañada o no está en el paquete, no intente ensamblar o instalar el producto.

Tiempo estimado de ensamblaje: 45 minutos.

Herramientas necesarias para el ensamblaje (no se incluyen): Nivel, sierra de vaivén, cinta métrica, lápiz, taladro eléctrico y gafas de seguridad. Suministros necesarios para el ensamblaje (no se incluyen): Tornillos de cabeza plana de 1-5/8 pulg, calzas de madera, adhesivo para construcción, ensamble del desagüe y rebose con extensión, masilla de calafateo de silicona y compuesto de mortero (opcional).

El nicho con montantes al ras del subsuelo debe tener las dimensiones interiores que se muestran en el diagrama de instalaciones de tubería para realizar una instalación adecuada. Las bañeras requieren una abertura de piso de 15,24 cm x 30,48 cm para el desagüe, eliminación de desechos y rebose. Un compuesto nivelador de pisos (mortero liso) o un compuesto de fraguado rápido similar hecho específicamente para nivelar pisos puede usarse para subsuelos dispares en lugar de calzas.

INSTALLATION INSTRUCTIONS/INSTRUCTIONS POUR L'INSTALLATION/INSTRUCCIONES DE INSTALACIÓN

Note: Item #0615672, 0615687, 0615702 is shown; reverse applicable instructions for Item #0615555, 0615571, 0615588 as the drain is on the right as opposed to the left.

Remarque : Les instructions suivantes sont celles pour l'article #0615672, 0615687, 0615702. Pour l'article #0615555, 0615571, 0615588, inversez les instructions puisque le drain est situé à droite et non à gauche.

Nota: Se muestra el artículo #0615672, 0615687, 0615702; instrucciones aplicables en el orden inverso para el artículo #0615555, 0615571, 0615588, ya que el desagüe se encuentra en el lado derecho en lugar del lado izquierdo.

1. Strip entire alcove intended for bathtub (A) to bare studs (not required for tile wall installation). Studded alcove should be free of nails, staples or screws. If needed, cut drain opening in subfloor with jig saw (not included) to accommodate waste pipe. Ensure waste pipe is centered per stud and floor layout. Make sure studded alcove is of proper size, square and plumb. See stud and subfloor layout for dimensions. Check subfloor is level.

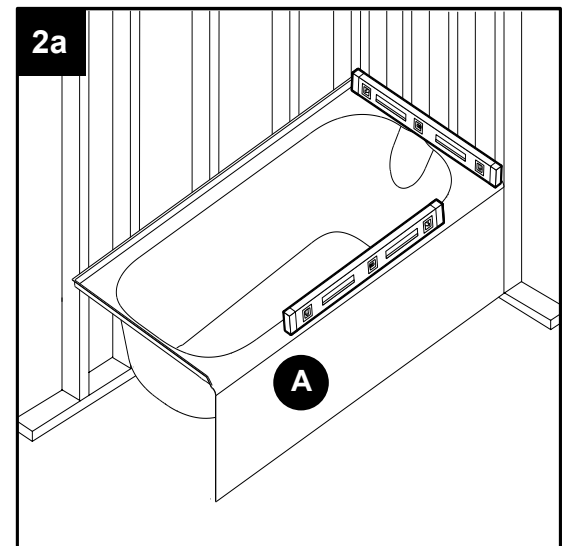
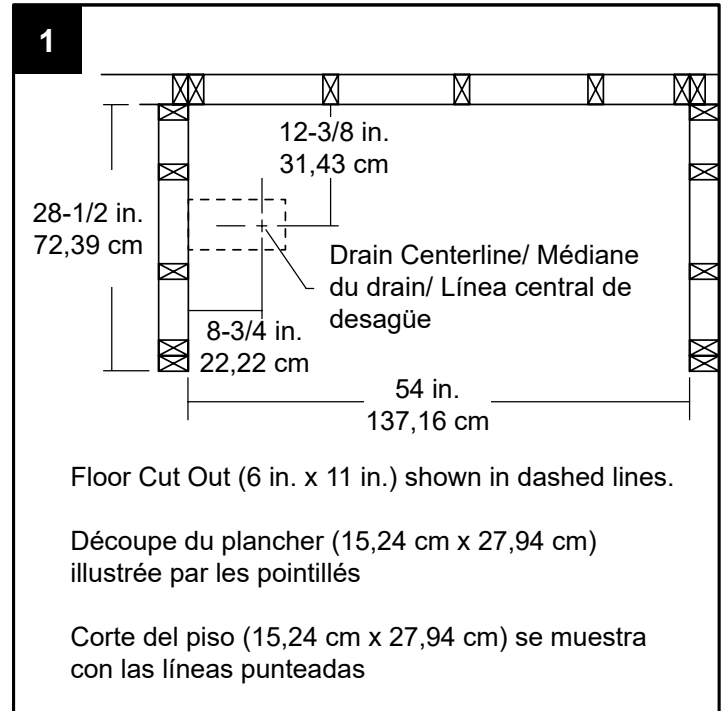
Retirez les cloisons sèches de la niche pour découvrir les montants entourant la baignoire (A). Les montants ne doivent pas contenir de clous, d'agrafes ni de vis. Au besoin, pratiquez une ouverture pour le drain dans le sous-plancher à l'aide d'une scie sauteuse (non incluse) qui conviendra au tuyau d'évacuation. Assurez-vous de centrer le tuyau d'évacuation par rapport aux montants et au plancher. Assurez-vous que la niche est de la bonne dimension, d'équerre et d'aplomb. Vérifiez la disposition des montants et du sous-plancher pour connaître les dimensions. Assurez-vous que le sous-plancher est de niveau.

Limpie el nicho completo diseñado para bañera (A) para dejar los montantes al descubierto (no se requieren para la instalación de pared con baldosas). El nicho con montantes debe estar libre de clavos, grapas o tornillos. De ser necesario, corte una abertura de desagüe en el subsuelo con una sierra de vaivén (no se incluye) para adaptar la tubería de eliminación de desechos. Compruebe que la tubería de eliminación de desechos esté centrada según el trazado del piso y de los montantes. Asegúrese de que el nicho con montantes tenga el tamaño adecuado, además de estar a escuadra y a plomo. Consulte el trazado del subsuelo y de los montantes para obtener las dimensiones. Revise que el subsuelo esté nivelado.

2a. Trial fit bathtub (A). Be sure all sides are level and the front apron is firmly on the floor. Note: Some shimming between the frame, subfloor and bathtub (A) might be required.

Mettez la baignoire (A) en place pour faire un essai. Assurez-vous que tous les côtés sont de niveau et que le panneau avant repose solidement sur le plancher. Remarque : Vous devrez peut-être insérer des cales entre le bâti, le sous-plancher et la baignoire (A).

Ajuste la bañera a manera de prueba (A). Asegúrese de que todos los lados estén nivelados y que el delantal frontal esté fijado de manera firme sobre el piso. Nota: Se pueden requerir algunas calzas entre la estructura, el subsuelo y la bañera (A).

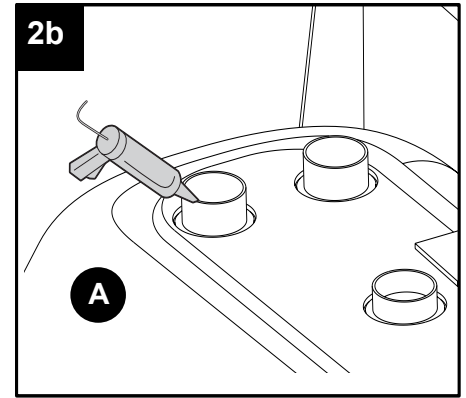


INSTALLATION INSTRUCTIONS/INSTRUCTIONS POUR L'INSTALLATION/INSTRUCCIONES DE INSTALACIÓN

2b. If using shims (not included) apply a generous bead of construction adhesive (not included) to each foot of bathtub (A) and shim. Note: Do not place the bathtub (A) in the alcove yet!

Si vous utilisez des cales (non incluses), appliquez une généreuse goutte de colle de construction (non incluse) sous chacune des pattes de la baignoire (A) et chacune des cales. Remarque : N'installez pas la baignoire (A) dans la niche tout de suite!

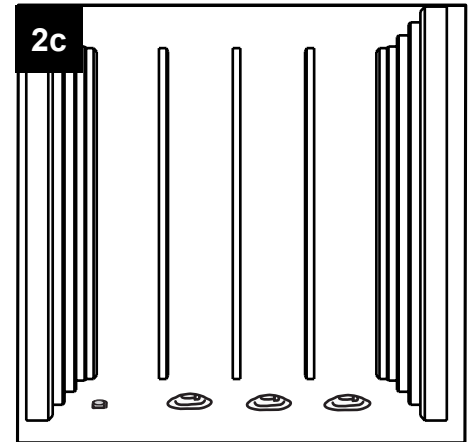
Si usa calzas (no se incluyen), aplique un cordón de una cantidad generosa de adhesivo para construcción (no se incluye) a cada pata de la bañera (A) y coloque las calzas. Nota: ¡Todavía no coloque la bañera (A) en el nicho!



2c. If you prefer to use a floor leveling compound (not included) instead of shims, follow the floor leveling compound manufacturer's instructions. Place three or four mounds on the subfloor around but away from drain hole. The mounds should be placed high enough so when the bathtub (A) is set, the compound will displace and spread. Note: Do not place the bathtub (A) in the alcove yet!

Si vous préférez utiliser un produit de nivellement de plancher (non inclus) plutôt que des cales, suivez les instructions du fabricant du produit de nivellement. Faites trois ou quatre monticules de produit de nivellement sur le sous-plancher. Éloignez-les de l'ouverture pour le drain. Les monticules doivent être assez hauts pour que le produit se déplace et s'étende lorsque vous installerez la baignoire (A). Remarque : N'installez pas la baignoire (A) dans la niche tout de suite!

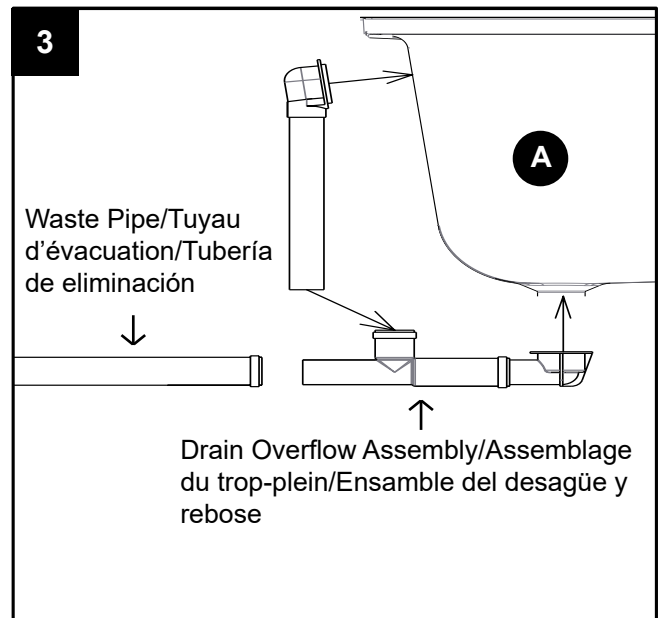
Si prefiere usar un compuesto nivelador de pisos (no se incluye) en lugar de calzas, sigas las instrucciones del fabricante del compuesto nivelador de pisos. Coloque tres o cuatro montículos sobre el subsuelo, alrededor pero lejos del orificio de desagüe. Los montículos deben colocarse lo suficientemente altos de modo que cuando la bañera (A) esté asentada, el compuesto se desplazará y se esparcirá. Nota: ¡Todavía no coloque la bañera (A) en el nicho!



3. Secure drain overflow assembly (not included) to waste pipe per drain manufacturer's instructions.

Fixez l'assemblage du trop-plein (non inclus) au tuyau d'évacuation en suivant les instructions fournies par le fabricant du drain.

Asegure el ensamble del desagüe y rebose (no se incluye) a la tubería de eliminación de desechos según las instrucciones del fabricante del desagüe.

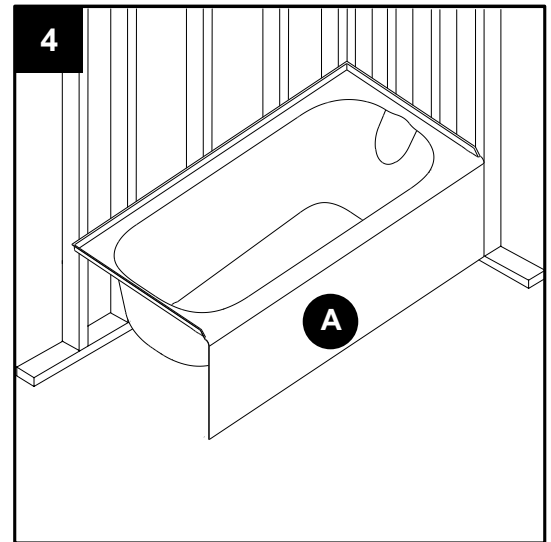


INSTALLATION INSTRUCTIONS/INSTRUCTIONS POUR L'INSTALLATION/INSTRUCCIONES DE INSTALACIÓN

4. Place the bathtub (A) in studded alcove.

Installez la baignoire (A) dans la niche.

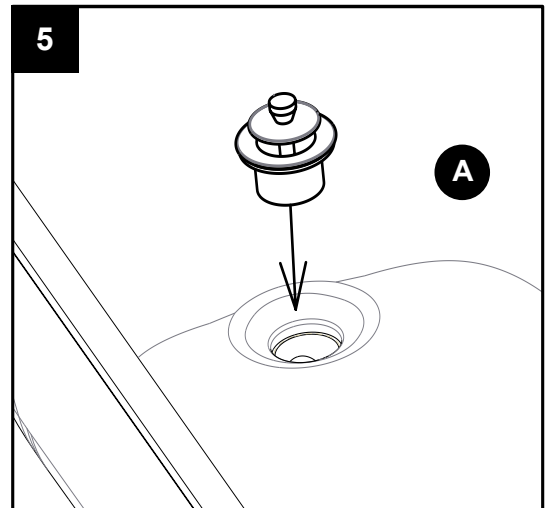
Coloque la bañera (A) en el nicho con montantes.



5. Use silicone (not included) to install the drain assembly (not included) per the drain manufacturer's instructions.

Installez l'assemblage de drain (non inclus) en suivant les instructions fournies par le fabricant au moyen de silicone (non inclus).

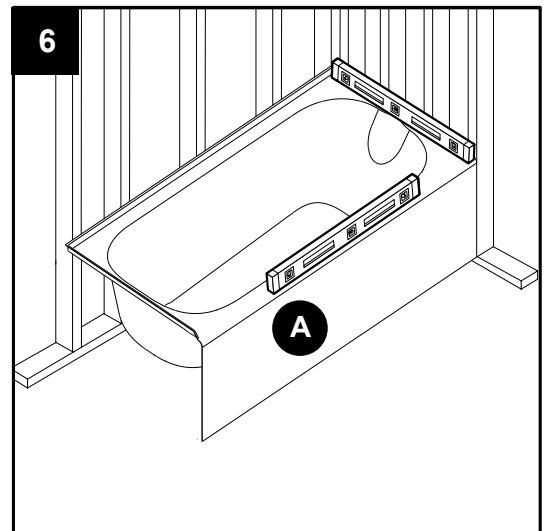
Use silicona (no se incluye) para instalar el ensamble del desagüe (no se incluye) según las instrucciones del fabricante del desagüe.



6. Check again that all sides are level. Front apron should be firmly on the floor. If floor leveling compound was not used, then the feet of bathtub (A) should be glued to the subfloor. Shims (if used) should be secured to the floor and the feet.

Vérifiez si tous les côtés sont de niveau. Le panneau avant doit reposer solidement sur le plancher. Si vous n'avez pas utilisé de produit de nivellement, les pieds de la baignoire (A) doivent alors être collés au sous-plancher. Si vous avez utilisé des cales, celles-ci doivent être fixées au plancher et aux pieds.

Revise nuevamente que todos los lados estén nivelados. El delantal frontal debe estar fijado de manera firme sobre el piso. Si no se usó el compuesto nivelador de pisos, entonces las patas de la bañera (A) deben pegarse al subsuelo. Las calzas (si se usan) deben asegurarse al piso y a las patas.

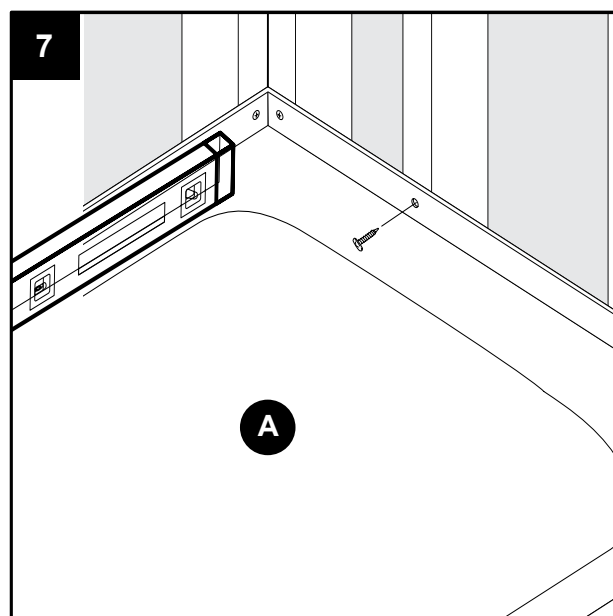


INSTALLATION INSTRUCTIONS/INSTRUCTIONS POUR L'INSTALLATION/INSTRUCCIONES DE INSTALACIÓN

7. Verify bathtub (A) is level, then screw the flanges of bathtub (A) to each stud with 1-5/8 in. screws (not included).

Assurez-vous que la baignoire (A) est de niveau, puis vissez les brides de la baignoire à chacun des montants à l'aide de vis de 1 5/8 po (non incluses).

Verifique que la bañera (A) esté nivelada y atornille las bridas de la bañera (A) en cada montante con tornillos de 1-5/8 pulg (no se incluyen).



CARE AND MAINTENANCE/ENTRETIEN/CUIDADO Y MANTENIMIENTO

- Do not use any abrasive cleaners or metal scrapers./N'utilisez pas de produits de nettoyage abrasifs ni de grattoir en métal./ No use limpiadores abrasivos ni raspadores de metal.
- If drywall mud or plaster gets on the shower wall surface, it may be carefully removed with a wooden scraper made from a piece of scrap wood./ Vous pouvez décoller la boue et le plâtre provenant des cloisons sèches sur les parois de douche à l'aide d'une retaille de bois./ Si cae mezcla para panel de yeso o yeso sobre la superficie de la pared para ducha, puede retirarse cuidadosamente con un raspador de madera hecho de un trozo de madera que no use.
- Adhesive may be removed with mineral spirits./ L'adhésif peut être nettoyé à l'aide d'essence minérale./ El adhesivo puede retirarse con aguarrás mineral.

LIMITED WARRANTY\GARANTIE LIMITÉE\GARANTÍA LIMITADA

The distributor warrants to the original purchaser that this fixture will be free of manufacturing defects, which affect its performance as a bathing or showering fixture, under the following conditions and subject to the limitations contained in the "Remedies" and "Warranty Limitations" sections. The Limited Warranty applies for 5 years from the date of purchase if the fixture is used in a residential owner-occupied building for non-commercial purposes or for 2 years from the date of purchase if it is used in any other building, including any building used for rental, commercial or business purposes. This Limited Warranty is void if the fixture is not installed in accordance with the installation instructions supplied by the distributor, or local building codes and ordinances, or if the care and cleaning instructions supplied by the distributor are not followed. This Limited Warranty is also void if the fixture is moved from the location of its initial installation, or is subjected to accident, abuse, or misuse. The Limited Warranty excludes normal wear and tear. This Limited Warranty shall be void unless any failure or non-conformance is discovered before the expiration of this warranty, and is reported to the distributor, in writing, accompanied by the original proof of purchase, within 30 days of discovery. REMEDIES — The original purchaser's remedy under this Limited Warranty is limited to the repair, replacement or refund of the purchase price of the fixture, at the distributor's sole option, of any part of the fixture that has failed or does not conform to the manufacturer's specifications. In no event shall the distributor be liable for lost profits, loss of use, incidental, special or consequential damages including, but not limited to, damage to or loss of use of the building or its contents, arising out of any defect in the fixture nor shall the distributor be liable for any amount in excess of the original purchase price of the fixture. The distributor reserves the right to require the return, at purchaser's expense, of the damaged fixture for repair or exchange before providing services under this Limited Warranty. If the distributor elects to replace the fixture, its obligation is limited to supplying a replacement unit or component part of comparable size and style, and does not include the cost of removal, installation or transportation, which must be borne by the purchaser. Replacement parts provided under this Limited Warranty are warranted for the remainder of the original warranty period applicable to the fixture, as if such parts were original components of that fixture. WARRANTY LIMITATIONS — THERE ARE NO WARRANTIES THAT EXTEND BEYOND THE DESCRIPTION ON THE FACE HERE OF IMPLIED WARRANTIES, INCLUDING THOSE OF MERCHANTABILITY OR FITNESS FOR A PARTICULAR PURPOSE, ARE EXPRESSLY DISCLAIMED. THE DISTRIBUTOR DISCLAIMS ANY AND ALL LIABILITY FOR SPECIAL, INCIDENTAL OR CONSEQUENTIAL DAMAGES. Some states do not allow limitations of incidental or consequential damages, so the above limitations and exclusions may not apply to you. In such states, the distributors' liability shall be limited to the extent permitted by state law. ANY IMPLIED WARRANTIES ARISING BY WAY OF STATE LAW, INCLUDING ANY IMPLIED WARRANTY OF MERCHANTABILITY OR ANY IMPLIED WARRANTY OF FITNESS FOR A PARTICULAR PURPOSE, ARE LIMITED IN DURATION AND IN SCOPE OF COVERAGE TO THE TERMS OF THIS LIMITED WARRANTY, UNLESS A SHORTER PERIOD IS ALLOWED BY LAW.

Le distributeur garantit à l'acheteur initial que ce produit sera exempt de défauts de fabrication, qui nuisent au rendement de l'installation pour baignoire ou pour douche, conformément aux conditions suivantes et aux limitations indiquées dans les sections « Solutions » et « Limitations de la garantie ». La garantie limitée est valable pendant les 5 années suivant la date d'achat si le produit est utilisé dans un immeuble résidentiel occupé par le propriétaire ou pendant les 2 années suivant la date d'achat si le produit est utilisé dans tout autre bâtiment, y compris les immeubles utilisés à des fins locatives, commerciales ou professionnelles. Cette garantie limitée ne s'applique pas si le produit n'est pas installé selon les instructions d'installation fournies par le distributeur, ou les lois et le code du bâtiment en vigueur dans votre province, ou si les instructions pour l'entretien et le nettoyage fournies par le distributeur n'ont pas été suivies. La présente garantie limitée sera aussi annulée si le produit est déplacé de son lieu d'installation initial ou s'il est endommagé en raison d'un accident ou d'un usage abusif ou inapproprié. La garantie limitée ne couvre pas l'usure normale. Cette garantie limitée sera annulée à moins qu'une défaillance ou une non-conformité soient notées avant l'expiration de la présente garantie et qu'elles soient signalées au distributeur dans une lettre accompagnée de la preuve d'achat originale dans les 30 jours suivant leur découverte. RECOURS – Le recours de l'acheteur initial dans le cadre de la présente garantie se limite au remboursement du prix d'achat du produit ou à la réparation ou au remplacement de toute pièce du produit qui est défectueuse ou qui n'est pas conforme aux indications du fabricant, à la seule discrétion du distributeur. Le distributeur ne pourra en aucun cas être tenu responsable des pertes de profits, des pertes de jouissance, des dommages accessoires, spéciaux ou indirects, y compris, sans toutefois s'y limiter, les dommages ou les pertes de jouissance d'un bâtiment ou de son contenu qui découlent d'un défaut du produit, ou de tout coût s'ajoutant au prix d'achat original du produit. Le distributeur se réserve le droit d'exiger le retour, aux frais de l'acheteur, du produit endommagé aux fins de réparation ou d'échange avant d'offrir des services en vertu de cette garantie limitée. Si le distributeur décide de remplacer le produit, son obligation se limite à fournir une unité de rechange ou une pièce de taille et de style comparables, et n'inclut pas le coût du retrait, de l'installation ou du transport, qui doit être assumé par l'acheteur. Les pièces de rechange fournies en vertu de cette garantie limitée sont garanties pour le reste de la période de garantie originale applicable au produit, comme si ces pièces étaient les pièces originales de ce produit. LIMITATIONS DE LA GARANTIE – AUCUNE AUTRE GARANTIE N'EXISTE HORS DES MODALITÉS DÉCRITES DANS LES PRÉSENTES. TOUTE GARANTIE IMPLICITE, Y COMPRIS TOUTE GARANTIE DE QUALITÉ MARCHANDE OU D'ADÉQUATION À UN USAGE PARTICULIER, EST EXPRESSÉMENT EXCLUE. LE DISTRIBUTEUR DÉCLINE TOUTE RESPONSABILITÉ EN CE QUI A TRAIT AUX DOMMAGES SPÉCIAUX, ACCESSOIRES OU CONSÉCUTIFS. Certains États ou certaines provinces ne permettent pas la limitation des dommages accessoires ou consécutifs, de sorte que les exclusions ou limitations mentionnées ci-dessus peuvent ne pas s'appliquer à vous. Dans ces États ou provinces, la responsabilité des distributeurs est limitée aux restrictions permises par la loi. TOUTE GARANTIE IMPLICITE ACCORDÉE PAR LES LOIS D'UN ÉTAT OU D'UNE PROVINCE, Y COMPRIS LA GARANTIE IMPLICITE DE QUALITÉ MARCHANDE OU D'ADÉQUATION À UN USAGE PARTICULIER, EST PAR LA PRÉSENTE LIMITÉE À LA DURÉE ET L'ÉTENDUE DE LA COUVERTURE DES CONDITIONS DE CETTE GARANTIE LIMITÉE, À MOINS QU'UNE PÉRIODE PLUS COURTE SOIT PERMISE PAR LA LOI.

El distribuidor garantiza al comprador original que este ensamble no presentará defectos de fabricación, que afecten su rendimiento como bañera o ducha, en las siguientes condiciones y sujeto a las limitaciones incluidas en las secciones “Resarcimientos” y “Limitaciones de la garantía”. La Garantía limitada se aplica durante 5 años a partir de la fecha de compra si el ensamble se usa en un edificio residencial ocupado por el propietario sin fines comerciales o durante 2 años a partir de la fecha de compra si se usa en cualquier otro edificio, incluido cualquier edificio con fines de alquiler o comerciales. Esta Garantía limitada se anula si el ensamble no se instala de acuerdo con las instrucciones de instalación proporcionadas por el distribuidor, o las ordenanzas y los códigos de construcción locales, o si no se siguen las instrucciones de cuidado y limpieza proporcionadas por el distribuidor. Asimismo, esta Garantía limitada se anula si el ensamble se ha movido de la ubicación de su instalación inicial o está sujeto a accidente, abuso o uso inadecuado. La Garantía limitada excluye el desgaste normal. Esta Garantía limitada se anulará, a menos que cualquier falla o incumplimiento se descubra antes de la caducidad de esta garantía y sea informado al distribuidor, por escrito, acompañado del comprobante de compra original, dentro de los 30 días siguientes al descubrimiento. RECURSOS: El recurso del comprador original de acuerdo con esta Garantía limitada se aplica a la reparación, el reemplazo o el reembolso del precio de compra del ensamble, a juicio exclusivo del distribuidor, de cualquier pieza del ensamble que falló o no cumpla con las especificaciones del fabricante. En ningún caso, el distribuidor se hará responsable por pérdida de ganancias, pérdida de uso, daños especiales, resultantes o accidentales incluidos, entre otros, daños o pérdida de uso del edificio o su contenido, que surjan de cualquier defecto en el ensamble; el distribuidor tampoco se hará responsable por pagar un monto que supere el precio de la compra original del ensamble. El distribuidor se reserva el derecho a solicitar la devolución, a expensas del comprador, del ensamble dañado para su reparación o cambio antes de proporcionar servicios de acuerdo con esta Garantía limitada. Si el distribuidor opta por reemplazar el ensamble, su obligación se limita a proporcionar una unidad de reemplazo o pieza componente de tamaño y estilo comparables, y no incluye el costo de retiro, instalación o transporte, que debe ser asumido por el comprador. Las piezas de repuesto proporcionadas de acuerdo con esta Garantía limitada cuentan con una garantía durante el resto del período de garantía original aplicable al ensamble, como si dichas piezas fueran los componentes originales del ensamble. LIMITACIONES DE LA GARANTÍA: NO HAY GARANTÍAS QUE SE EXTIENDAN MÁS ALLÁ DE LO DESCRITO EN EL PRESENTE DOCUMENTO. LAS GARANTÍAS IMPLÍCITAS, INCLUIDAS AQUELLAS DE COMERCIABILIDAD O IDONEIDAD PARA UN FIN PARTICULAR, SE RECHAZAN EXPRESAMENTE. EL DISTRIBUIDOR SE DESLINDA DE CUALQUIER Y TODA RESPONSABILIDAD POR DAÑOS ESPECIALES, RESULTANTES O ACCIDENTALES. Algunos estados no permiten las limitaciones de los daños accidentales o resultantes, de modo que las limitaciones y exclusiones anteriores pueden no aplicarse en su caso. En dichos estados, la responsabilidad del distribuidor se limitará en la medida que lo permita la ley estatal. CUALQUIER GARANTÍA IMPLÍCITA QUE SURJA BAJO LA LEY ESTATAL, INCLUIDA CUALQUIER GARANTÍA IMPLÍCITA DE COMERCIABILIDAD O CUALQUIER GARANTÍA IMPLÍCITA DE IDONEIDAD PARA UN FIN PARTICULAR, ESTÁ LIMITADA EN DURACIÓN Y ALCANCE DE LA COBERTURA A LAS CONDICIONES DE ESTA GARANTÍA LIMITADA, A MENOS QUE LA LEY PERMITA UN PERIODO MÁS CORTO.

Printed in U.S.A.
Imprimé aux États-Unis
Impreso en EE.UU.

Style Selections® is a registered trademark of LF, LLC. All rights reserved.

Style Selections® est une marque de commerce déposée de LF, LLC. Tous droits réservés.

Style Selections® es una marca registrada de LF, LLC. Todos los derechos reservados.