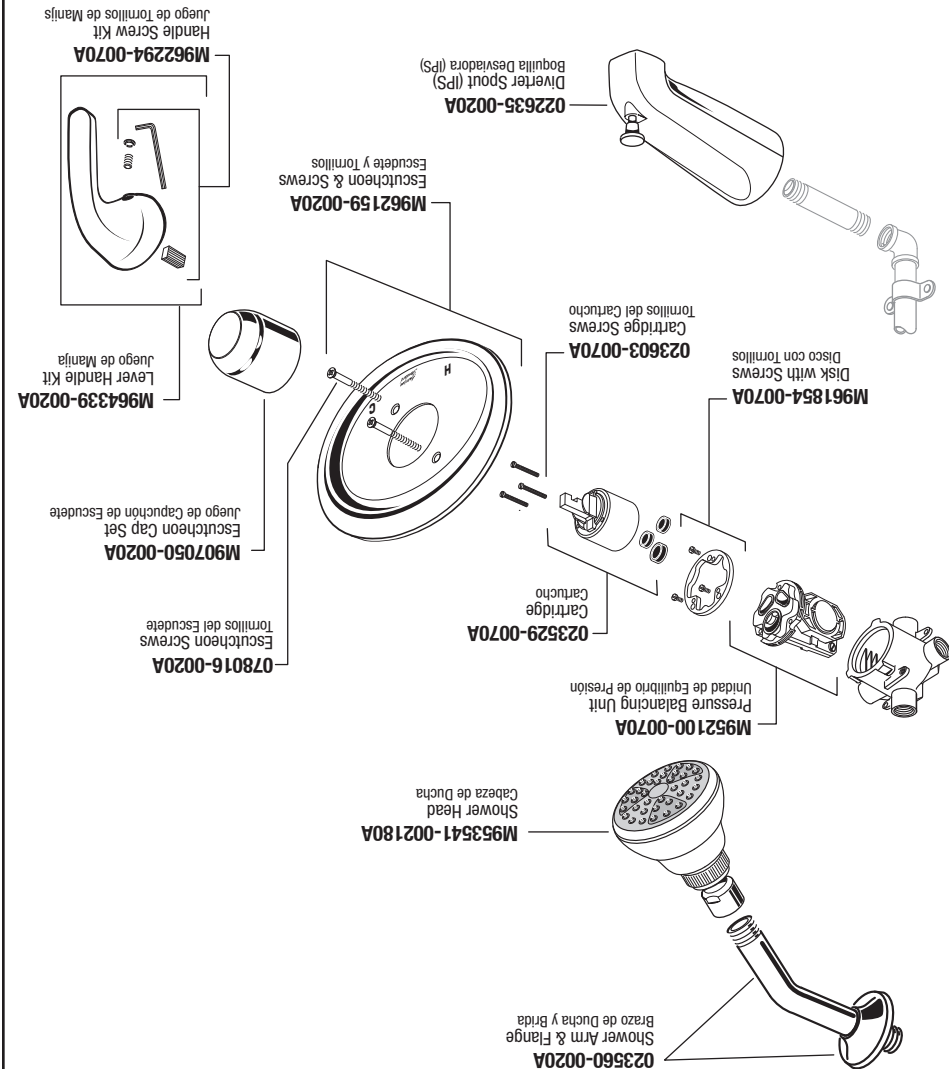


Chrome, Cromo

Código de acabado correspondiente

Appropriate finish code



Parts/Assembly

Covina™
9090.501 & 9090.502 Series
9090.501 y 9090.502 Serie

Products Designed Around You

Productos diseñados pensando en usted

STYLE ESTILO	PERFORMANCE DESEMPEÑO	INNOVATION INNOVACIÓN
	<p>TOILETS</p> <ul style="list-style-type: none"> American Standard's everyday and premium toilets are glazed with a patented EverClean® finish that is easier to clean, and helps the toilet stay clean longer. 	<p>FIGHT STAINS WITH EVERCLEAN® COMBATE LAS MANCHAS CON EVERCLEAN®</p> <p>ORDINARY SURFACE STAINS MANCHAS ORDINARIAS</p> <p>91,000 FLUSHES & STILL CLEAN SIGUE LIMPIO DESPUÉS DE 91,000 FLUSHES</p>
	<p>SINKS & VANITY TOPS</p> <ul style="list-style-type: none"> Select models feature our permanent EverClean® surface. 	<p>Turbine Technology FloWise® Showerheads Use Less Water</p> <p>Regaderas FloWise® con tecnología de turbina utilizan menos agua</p>
	<p>SHOWERHEADS</p> <ul style="list-style-type: none"> Look for high efficiency designs that use 40% less water while providing an invigorating shower. 	<p>SelectFlo provides five functions to complete any kitchen task at hand</p> <p>SelectFlo ofrece cinco funciones para completar cualquier tarea de cocina</p>
	<p>KITCHEN FAUCETS</p> <ul style="list-style-type: none"> Many functional options available including pull-out sprays, multiple spray functions and high-arc swivel spouts. 	<p>EASY TO INSTALL. SPEED CONNECT™ SYSTEM* SIMPLER. FASTER. SMARTER.</p> <p>FÁCIL DE INSTALAR. SISTEMA SPEED CONNECT™ MÁS SIMPLE. MÁS RÁPIDO. MÁS INTELIGENTE.</p> <p>*Available on select American Standard faucets *Disponibles en algunos grifos de American Standard</p>
	<p>BATH FAUCETS</p> <ul style="list-style-type: none"> Timeless designs offer a lifetime limited warranty on function and finish. 	<p>Select whirlpools feature both Deep Soak Max drain & sleek Clean Jets™</p> <p>Seleccione hidromasaje disponen tanto inmersión máx. drenaje limpio y elegante Jets™</p>
	<p>LLAVES DE BAÑO</p> <ul style="list-style-type: none"> Diseños atemporales ofrecen una garantía de vida útil limitada en función y acabado. 	<p>HIDROMASAJES Y AEROBURBUJAS</p> <ul style="list-style-type: none"> Característica única EverClean® protege las tuberías y chorros de moho, hongos, y más, para un remojo más limpio.
	<p>WHIRLPOOLS & AIR BATHS</p> <ul style="list-style-type: none"> Unique EverClean® feature protects pipes and jets from mold, mildew, and more, for a cleaner soak. 	<p>El Baño Responsable</p> <p>Tomar la decisión correcta no requiere sacrificios. La familia promedio puede ahorrar más de 33,000 galones de agua al año instalando productos eficientes de American Standard como inodoros, regaderas y llaves. Conozca más con herramientas interactivas e información en www.responsiblebathroom.com.</p>
	<p>The Responsible Bathroom</p> <p>Making the right choice doesn't require sacrifice. The average family of four can save more than 33,000 gallons a year simply by installing water efficient American Standard toilets, showers and faucets. Learn more with interactive tools and information at www.responsiblebathroom.com</p>	<p>Basado en pruebas internas de ciclo de vida con descargas continuas (91,000 descargas en 65 días) para comparar un inodoro con superficie EverClean® con otro de superficie ordinaria sin propiedades antimicrobianas, usando la misma fuente de agua y sin introducir otros medios.</p>

HOT LINE FOR HELP

For toll-free information and answers to your questions, call: 1-800-442-1902 Weekdays 8:00 a.m. to 6:00 p.m. EST

1-800-442-1902 De lunes a viernes de 8:00 a.m. a 6:00 p.m. Hora Estándar del Este

Para obtener más información sobre American Standard Faucets, visite nuestro sitio Web en: www.americanstandard-us.com

LIgNE D'ASSISTANCE TÉLÉPHONIQUE

Du lundi au vendredi de 8 h à 18 h, HNE

Pour toutes questions, appelez sans frais : 1 (800) 442-1902

www.americanstandard-us.com

Built To Last

We stand behind our products with a Limited Lifetime Warranty that covers all parts inside and out.

LIMITED LIFETIME FUNCTION AND FINISH WARRANTY

American Standard warrants this product to be free from defects in materials for as long as the original consumer purchaser owns this product. American Standard will provide free of charge, at its sole option, replacement part(s) or product (or if no longer available, a comparable product) to replace those which have proven defective in materials or workmanship.

Proof of purchase (original sales receipt) from the original consumer purchaser must be made available to American Standard for all warranty claims. This warranty is non transferable. It does not apply in the event of product damage due to the use of other than genuine American Standard replacement parts, installation error, abuse, misuse or improper care and maintenance (whether performed by a plumber, contractor, service provider or member of the purchaser's household). The warranty excludes damage due to aggressive air or water conditions, or harsh or abrasive cleaners and/or materials. This warranty excludes all industrial, commercial and business usage, whose purchasers are hereby extended a five year limited warranty (with the exception of solenoid valves and other electronic components which carry a one year warranty) applying to all other terms of this warranty except duration. This warranty does not cover labor charges incurred and/or damage sustained in installation, repair or replacement, nor incidental or consequential damages. This warranty is applicable only to American Standard faucets manufactured after June 1, 1996 and installed in the United States, Mexico and/or Canada.

THIS WARRANTY IS EXCLUSIVELY IN LIEU OF ALL OTHER WARRANTIES, INCLUDING ANY IMPLIED WARRANTIES OF MERCHANTABILITY OR FITNESS FOR A PARTICULAR PURPOSE.

This warranty gives the original consumer purchaser of an American Standard faucet specific legal rights which may vary from state to state or province to province. In some states or provinces the exclusion or limitation of consequential damages is not allowed, so those exclusions may not apply to you.

Construidos para Durar

Aseguramos la calidad de nuestros productos con una Garantía Limitada de Por Vida que cubre todas las piezas por dentro y por fuera.

Garantía Limitada de Función y Acabado

American Standard garantiza este producto contra cualquier defecto en materiales durante el tiempo que el comprador original posea este producto. American Standard proveerá libre de cargo, como única opción, piezas de repuesto o un nuevo producto (en caso de que el producto original esté descontinuado, se sustituirá por un producto similar) para reemplazar aquellos accesorios que tengan fallas en materiales o mano de obra.

El comprador de compra (recibo de compra) del consumidor original debe mostrarse a American Standard para hacer válida la garantía. Esta garantía es intransferible. La garantía no es válida en caso de daños causados por partes de repuesto utilizadas que no sean originales de American Standard, por errores de mantenimiento inadecuado (ya sea si lo realizó un plomero, un contratista, un proveedor de servicio o algún miembro de la familia del consumidor). La garantía excluye daños causados por ambientes corrosivos, por las condiciones del agua o por limpiadores y/o materiales abrasivos. Esta garantía excluye los usos industriales, comerciales y a negocios, cuyos consumidores por medio de la presente se les extiende otra garantía limitada por cinco años, (con excepción de las válvulas solenoides y otros componentes electrónicos los cuales tienen un año de garantía en la cual aplican todos los términos de esta garantía, exceptuando el tiempo de duración). Esta garantía no cubre cargos incurridos por mano de obra y/o daños sufridos en la instalación, reparación o reemplazo. Esta garantía no cubre daños incidentales o consecuentes, ni gastos indirectos. Esta garantía es aplicable solo a los productos manufacturados después del 1 de junio de 1996 e instalados en los Estados Unidos, México y/o Canadá.

ESTA GARANTÍA SUPRIME A CUALQUIER OTRA, INCLUYENDO CUALQUIER GARANTÍA IMPLICADA EN MERCADERO O CONVENENCIA.

Este producto original está descontinuado, se sustituirá por un producto similar para reemplazar aquellos accesorios que tengan fallas en materiales o mano de obra.

American Standard garantiza este producto contra cualquier defecto en materiales durante el tiempo que el comprador original posea este producto. American Standard proveerá libre de cargo, como única opción, piezas de repuesto o un nuevo producto (en caso de que el producto original esté descontinuado, se sustituirá por un producto similar) para reemplazar aquellos accesorios que tengan fallas en materiales o mano de obra.

El comprador de compra (recibo de compra) del consumidor original debe mostrarse a American Standard para hacer válida la garantía. Esta garantía es intransferible. La garantía no es válida en caso de daños causados por partes de repuesto utilizadas que no sean originales de American Standard, por errores de mantenimiento inadecuado (ya sea si lo realizó un plomero, un contratista, un proveedor de servicio o algún miembro de la familia del consumidor). La garantía excluye daños causados por ambientes corrosivos, por las condiciones del agua o por limpiadores y/o materiales abrasivos. Esta garantía excluye los usos industriales, comerciales y a negocios, cuyos consumidores por medio de la presente se les extiende otra garantía limitada por cinco años, (con excepción de las válvulas solenoides y otros componentes electrónicos los cuales tienen un año de garantía en la cual aplican todos los términos de esta garantía, exceptuando el tiempo de duración). Esta garantía no cubre cargos incurridos por mano de obra y/o daños sufridos en la instalación, reparación o reemplazo. Esta garantía no cubre daños incidentales o consecuentes, ni gastos indirectos. Esta garantía es aplicable solo a los productos manufacturados después del 1 de junio de 1996 e instalados en los Estados Unidos, México y/o Canadá.

ESTA GARANTÍA SUPRIME A CUALQUIER OTRA, INCLUYENDO CUALQUIER GARANTÍA IMPLICADA EN MERCADERO O CONVENENCIA.

Para obtener más información sobre American Standard Faucets, visite nuestro sitio Web en: www.americanstandard-us.com

Covina™ Pressure Balancing Bath and Shower Sets | 9090.501 & 9090.502 Series

Covina™ Juegos de Bañera y Ducha con Presión Equilibrada | 9090.501 y 9090.502 Serie

OWNERS MANUAL MANUAL DEL USUARIO

THANK YOU

You have purchased a premium American Standard showerhead and tub filler.

At American Standard we engineer our showerheads and tub fillers to perform as great as they look, providing features like an adjustable hot limit safety stop and pressure balancing valve to reduce the risk of accidental scalding.

For smoother, more reliable operation. ceramic disk valves and a Limited Lifetime Warranty allow you to enjoy drip-free performance and beauty for as long as you own your showerhead and tub filler. Welcome to **style that works better™** for you.

We invite you to visit www.americanstandard.com and submit a product review. We are eager to hear what you like about our products and also how we can improve them.

GRACIAS

Usted ha adquirido una regadera y salida para tina premium American Standard.

En American Standard diseñamos nuestras regaderas y salidas para tina para funcionar grandiosamente tal cual luce, con características como un límite de seguridad ajustable y balanceo de presión para reducir el riesgo de quemaduras accidentales.

Para una fácil y más confiable operación, las válvulas de disco cerámico y la Garantía limitada de por Vida le permiten disfrutar de una operación libre de goteo y una belleza que permanece el tiempo que usted posea la regadera y la salida para tina. Bienvenido al estilo que funciona mejor para usted.

Le invitamos a visitar www.americanstandard.com y que conozca nuestra gama de productos. Estamos ansiosos de saber lo que le gusta acerca de nuestros productos y también cómo podemos mejorar.

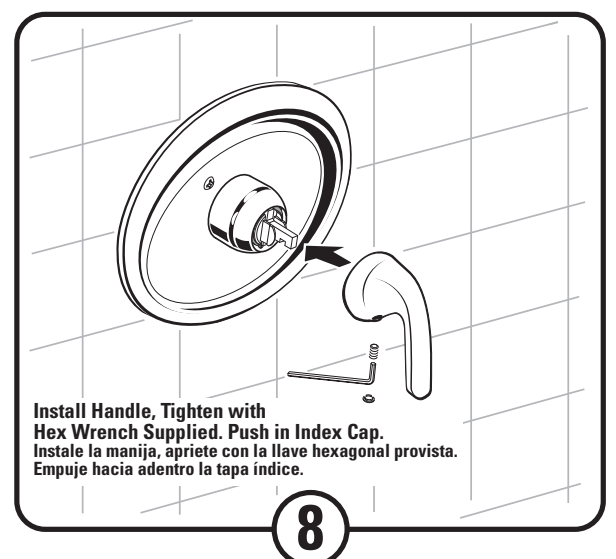
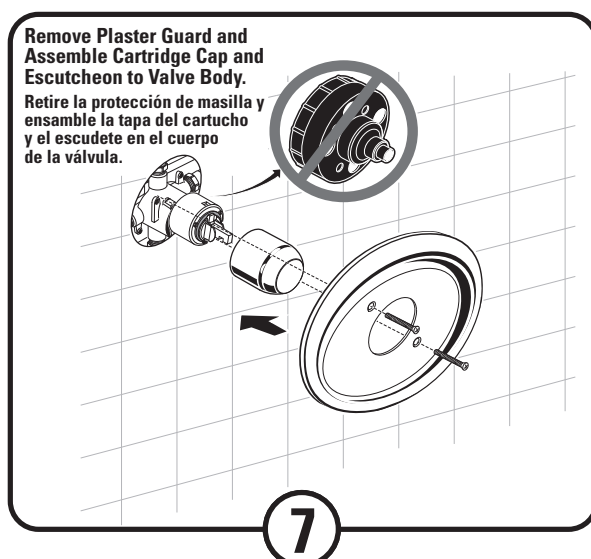
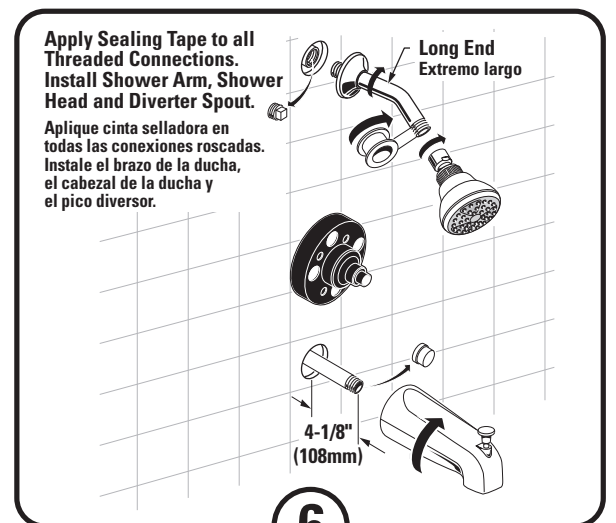
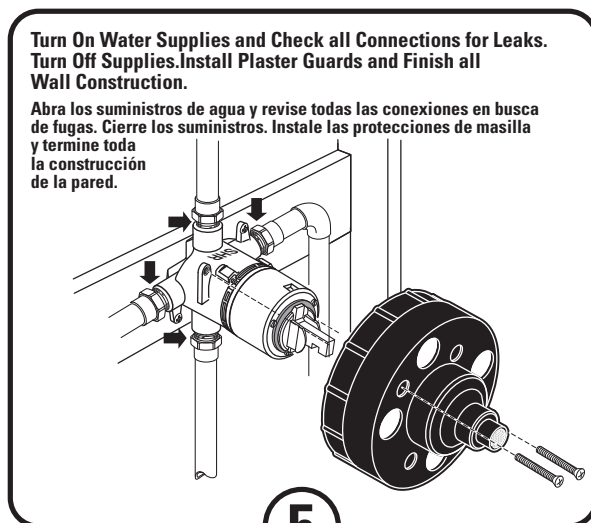
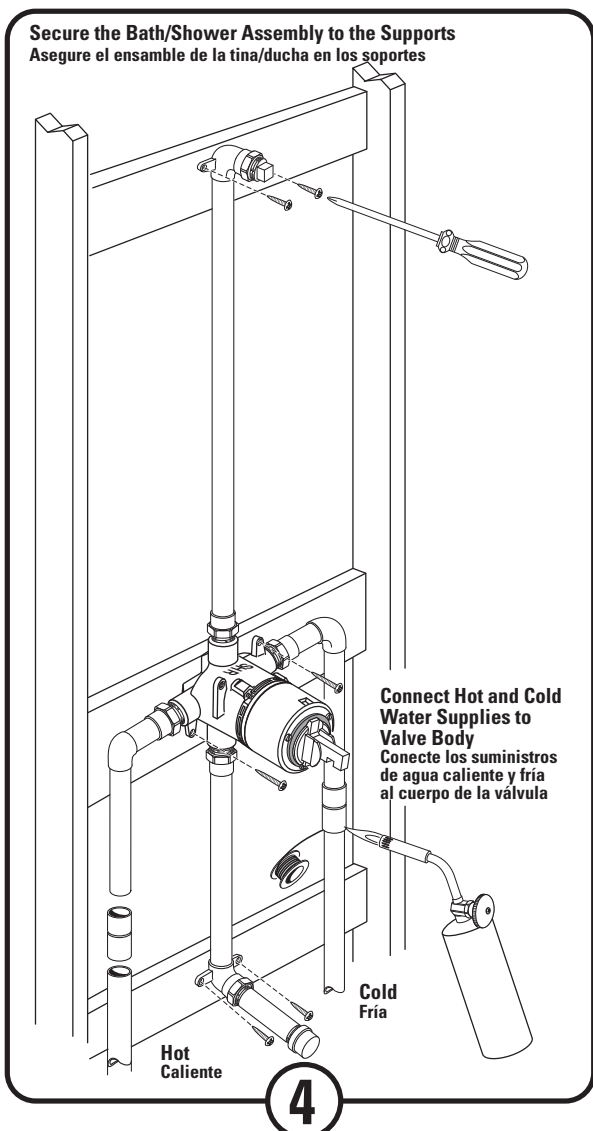
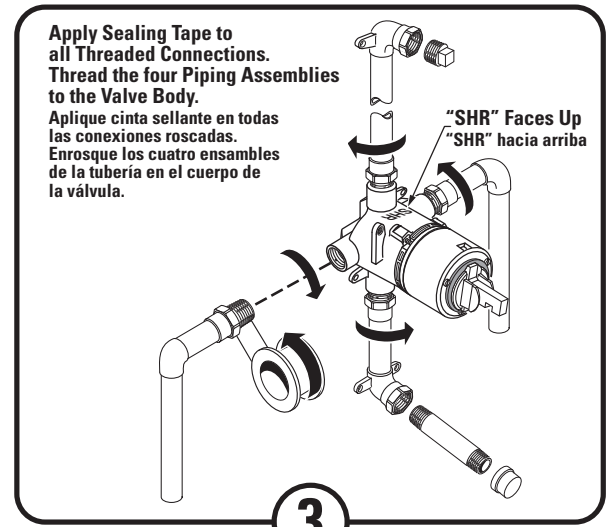
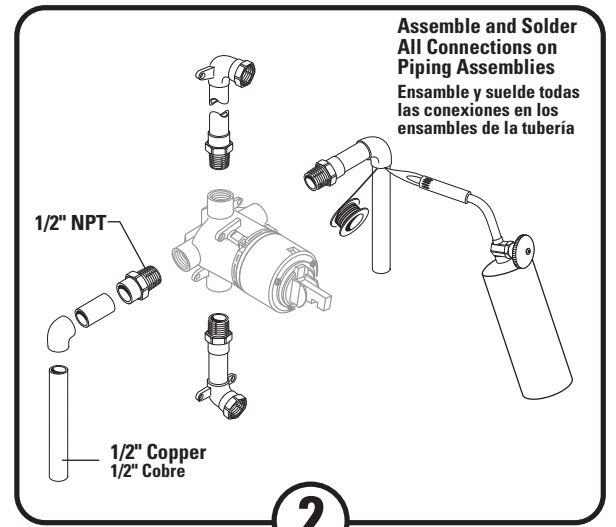
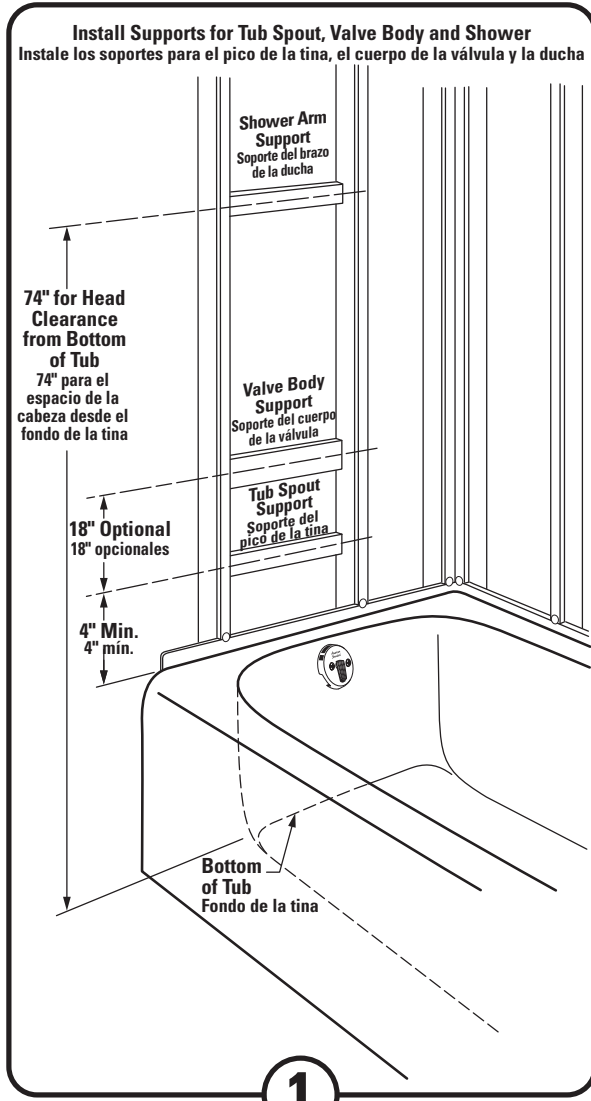
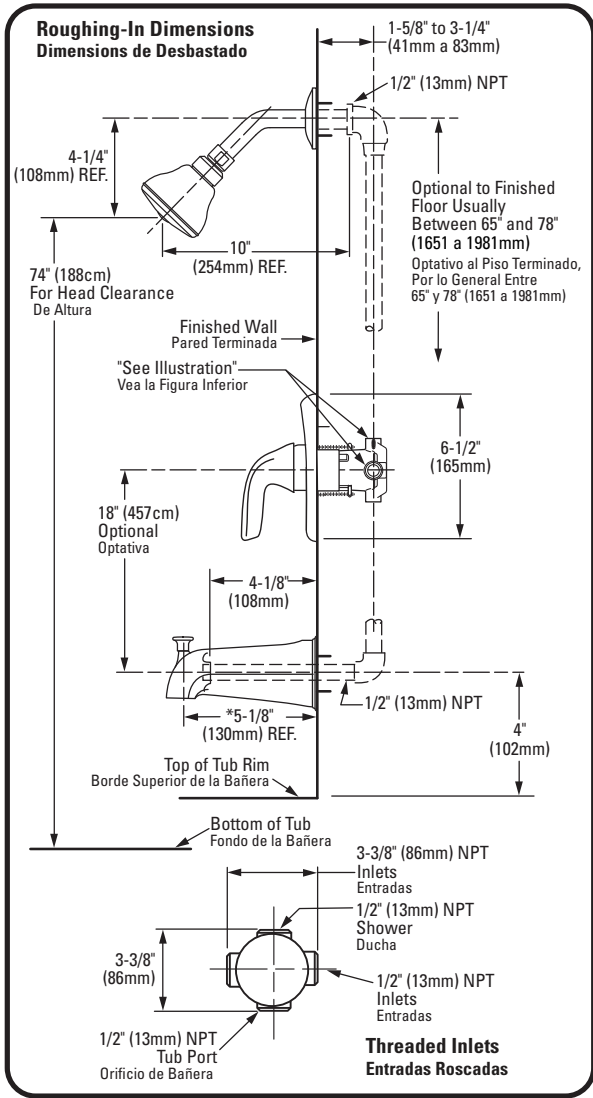
American Standard

For use with shower heads rated at 6.8 L/min (1.8 gpm) or higher.

Para uso con cabezas de ducha de 6,8 L / min (1,8 gpm) o superior.

Installation Instructions

Instrucciones de Instalación



Adjust Hot Limit Safety Stop

Remove HANDLE and CAP to access the Hot Limit Safety Stop

Ajuste Parada de Limite de Caliente

Need Spanish Translation

"A"

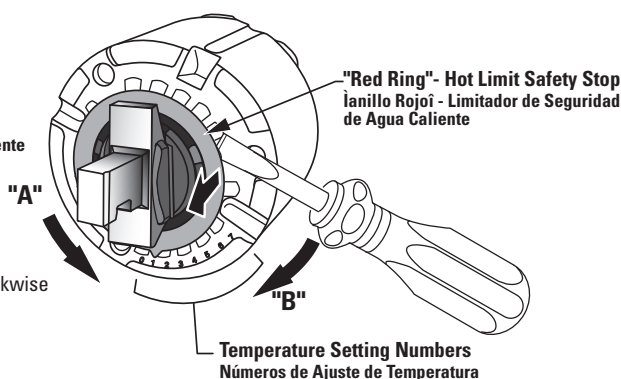
Adjustment When Water is too Hot
Pry Red Ring Forward and Rotate Counter-Clockwise One Click

Ajuste Cuando el Agua Esá Demasido Caliente
Levante el Anillo Haciendo Palanca y Gire Un Clic Hacia la Izquierda

"B"

Adjustment When Water is too Cold
Pry Red Ring Forward and Rotate Clockwise

Ajuste Cuando el Agua Esá Demasido Fria
Levante el Anillo Haciendo Palanca y Gire Clic Hacia la Izquierda



Care and Cleaning:

Do: Simply rinse the product clean with clear water, dry with a soft cotton flannel cloth.

Do Not: Clean the product with soaps, acid, polish, abrasives, harsh cleaners, or a cloth with a coarse surface.

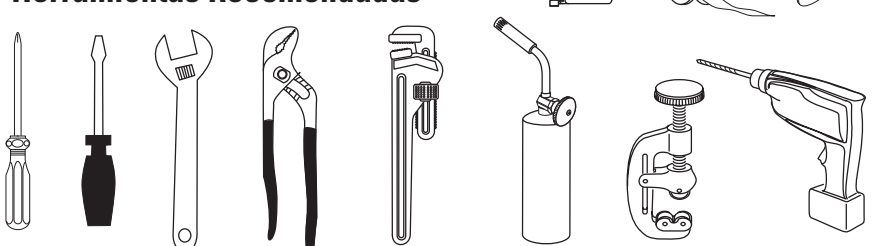
Para el Cuidado:

Debe: Lavar el producto sólo con agua limpia, secar con un paño suave de algodón.

No Debe: Limpiar el producto con jabones, ácido, productos para pulir, abrasivos, limpiadores duros ni con paño grueso.

Recommended Tools

Herramientas Recomendadas



M965436_SP_EZ_Rev. 1.2 (4/18)

Covina™ Pressure Balancing Bath and Shower Sets

9090.501 & 9090.502 Series

Covina™ Juegos de Bañera y Ducha con Presión Equilibrada

9090.501 y 9090.502 Serie

American Standard