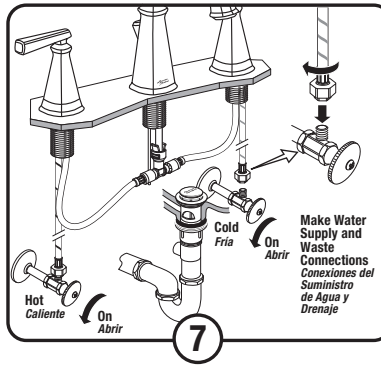
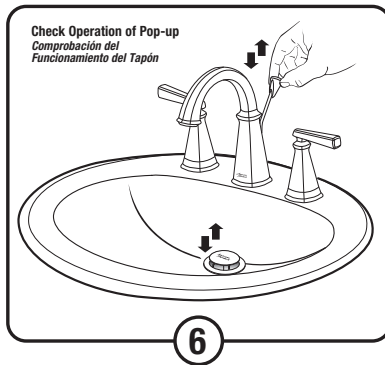
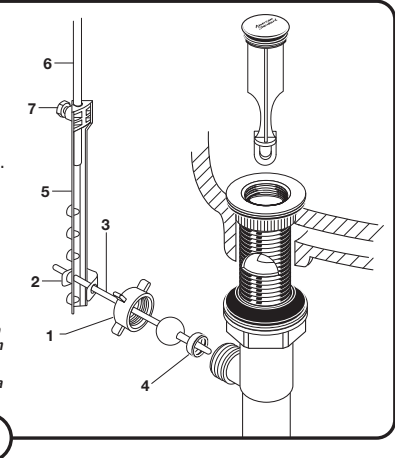
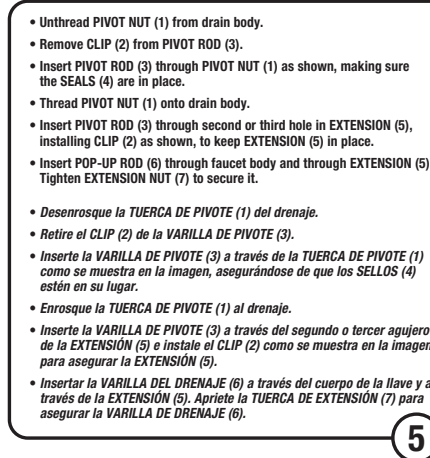
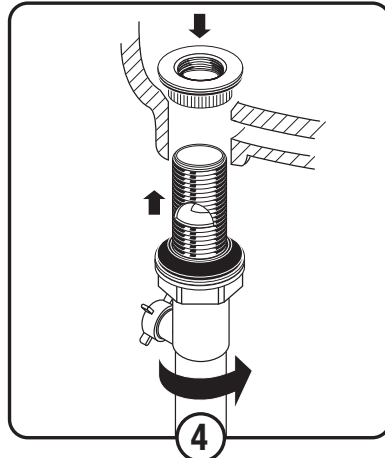
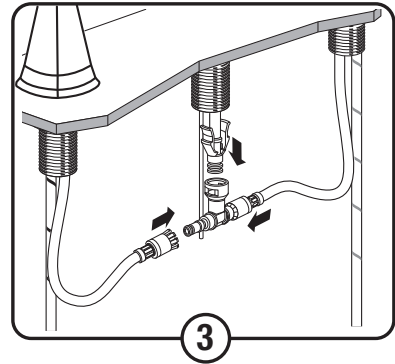
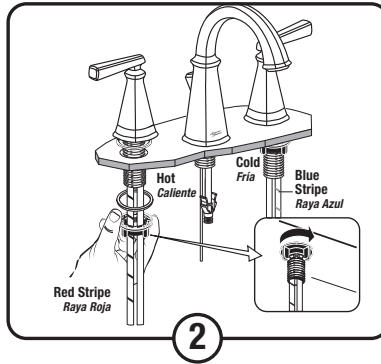
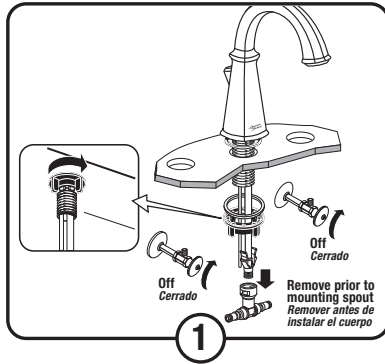


Installation Instructions

Instrucciones de Instalación



Care and Cleaning:

DO: Simply rinse the product clean with clear water, dry with a soft cotton flannel cloth.

Do Not: Clean the product with soaps, acid, polish, abrasives, harsh cleaners, or a cloth with a coarse surface.

Para el Cuidado:

Debe: Lavar el producto sólo con agua limpia, secar con un paño suave de algodón.

No Debe: Limpiar el producto con jabones, ácido, productos para pulir, abrasivos, limpiadores duros ni con un paño grueso.

Recommended Tools

Herramientas Recomendadas

Note: Supplies and P-Trap not included and must be purchased separately

Nota: No están incluidos los suministros flexibles o elevadores de cabeza redonda y se deben comprar por separado.



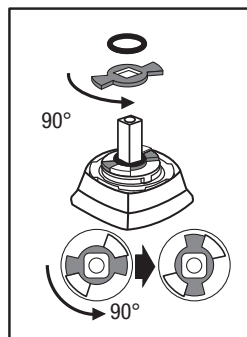
Service

If Faucet Drips, Proceed As Follows:

- Turn HANDLES to OFF position.
- If spout drips, operate HANDLES several times from OFF to ON position. Do not force HANDLES they turn only 90°.
- AERATOR may accumulate dirt causing distorted and reduced water flow. Remove AERATOR with the key provided, and rinse clean.

Change Handle Direction:

- Rotate HANDLE base counterclockwise and lift up.
- Lift and turn STOP WASHER 90°.
- Re-install HANDLE by pressing onto CARTRIDGE stem and rotate it clockwise to secure it.



Servicio

Si el grifo gotea, realice lo siguiente:

- Gire la manijas a la posición de cierre.
- Si el pico del grifo gotea, abra y cierre las MANIJAS varias veces. No fuerce las manijas, sólo giran 90°.
- Se puede acumular suciedad y causar un flujo de agua distorsionado o reducido. Con la llave proporcionada, retire el AERADOR y enjuáguelo para limpiarlo.

Cambiar el sentido de la manija:

- Gire la base de la manija en contra de las manecillas del reloj y tire hacia arriba.
- Levante y gire el PARADA 90°.
- Vuelva a instalar la manija sobre el tallo del cartucho y girela de acuerdo a las manecillas del reloj para fijarla.

