



Portfolio® is a registered trademark of LF, LLC. All Rights Reserved.

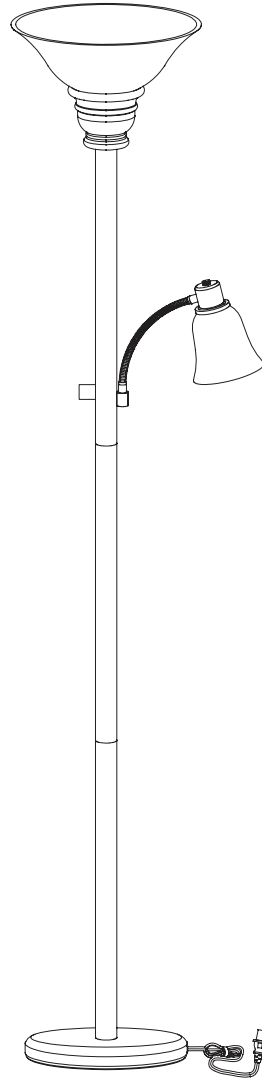
ITEM #0546429, 0549841

# FLOOR LAMP WITH READING LIGHT

MODEL #17523-004, 17523-006

Français p. 7

Español p. 13



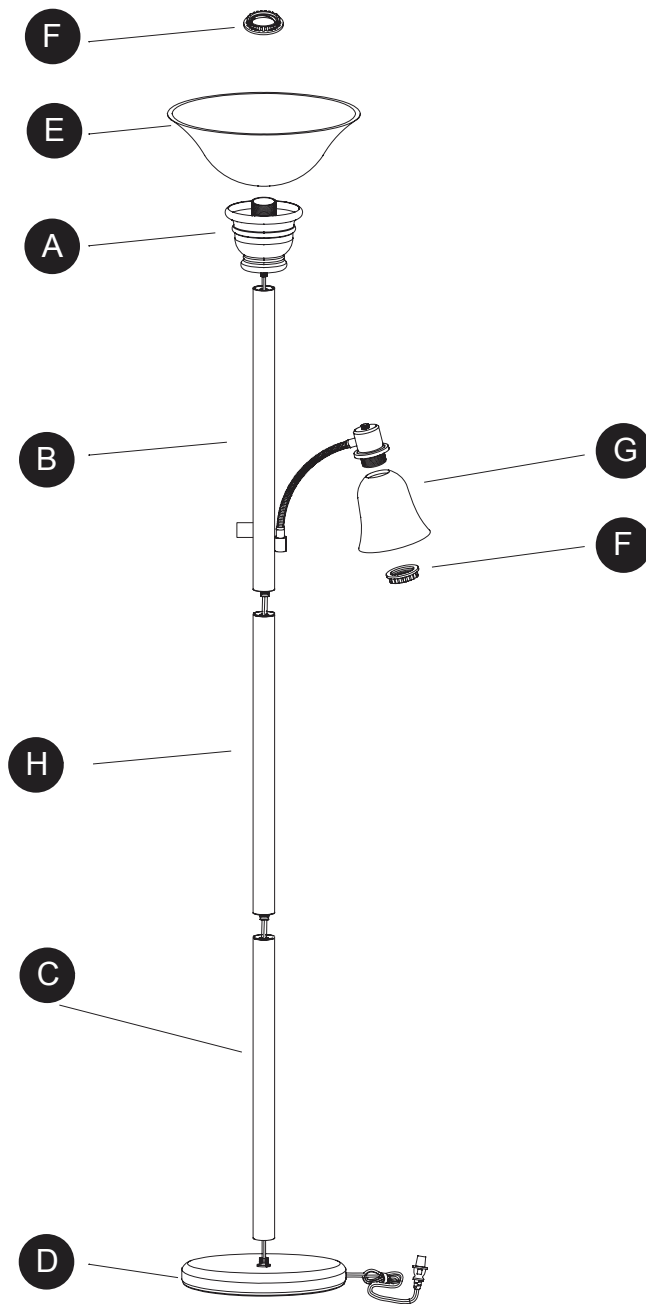
**ATTACH YOUR RECEIPT HERE**

Serial Number \_\_\_\_\_ Purchase Date \_\_\_\_\_



**Questions, problems, missing parts?** Before returning to your retailer, call our customer service department at 1-800-643-0067, 8 a.m. - 6 p.m., EST, Monday - Thursday, 8 a.m. - 5 p.m., EST, Friday.

**PACKAGE CONTENTS**



Part	Description	Quantity
A	Socket Cup	1
B	Upper Pole Assembly	1
C	Lower Pole	1
D	Base	1
E	Floor Lamp Shade	1
F	Socket Ring (preassembled)	2
G	Reading Light Shade	1
H	Middle Pole	1

# **IMPORTANT SAFETY INSTRUCTIONS**

---

Please read and understand this entire manual before attempting to assemble, operate or install the product.

## **WARNING**

- Do not attempt to replace the bulb while the lamp is plugged into a wall receptacle.
- Do not alter the plug.
- Do not use the product if the plug is damaged in any way.

## **CAUTION**

- Risk of fire: Use 150-watt max. type-A bulb (not included) for top light and 40-watt max. type-A bulb (not included) for reading light. Do not exceed recommended wattage.
- This portable lamp has a polarized plug (one blade is wider than the other) as a safety feature to reduce the risk of electric shock. This plug will fit in a polarized outlet only one way. If the plug does not fit fully in the outlet, reverse the plug. If it still does not fit, contact a qualified electrician. Never use with an extension cord unless plug can be fully inserted. Do not alter the plug.
- Assemble product on soft surface to prevent damage to the finish.

## **PREPARATION**

---

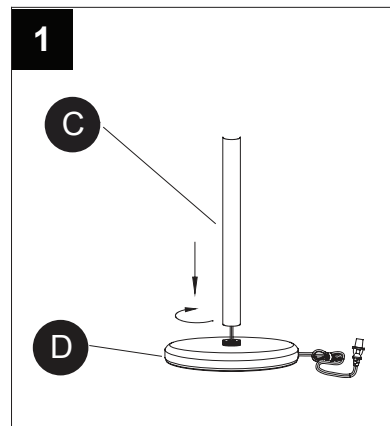
Before beginning assembly of product, make sure all parts are present. Compare parts with package contents list. If any part is missing or damaged, do not attempt to assemble the product.

**Estimated Assembly Time: 15-30 minutes.**

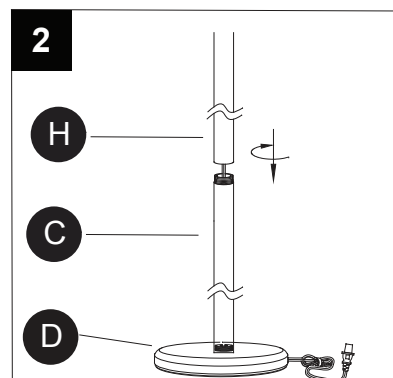
No Tools Required for Assembly.

## ASSEMBLY INSTRUCTIONS

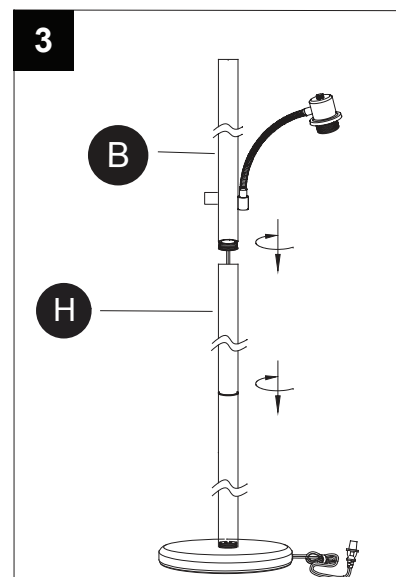
1. Screw the lower pole (C) into the base (D) and tighten.



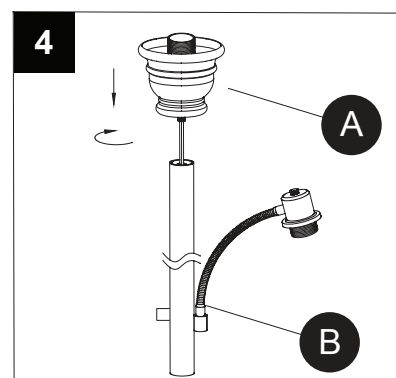
2. Screw the middle pole (H) into the lower pole (C) and tighten. Gently pull any additional cord out from the bottom of the lamp base (D).



3. Screw the upper pole assembly (B) into middle pole (H) and tighten.

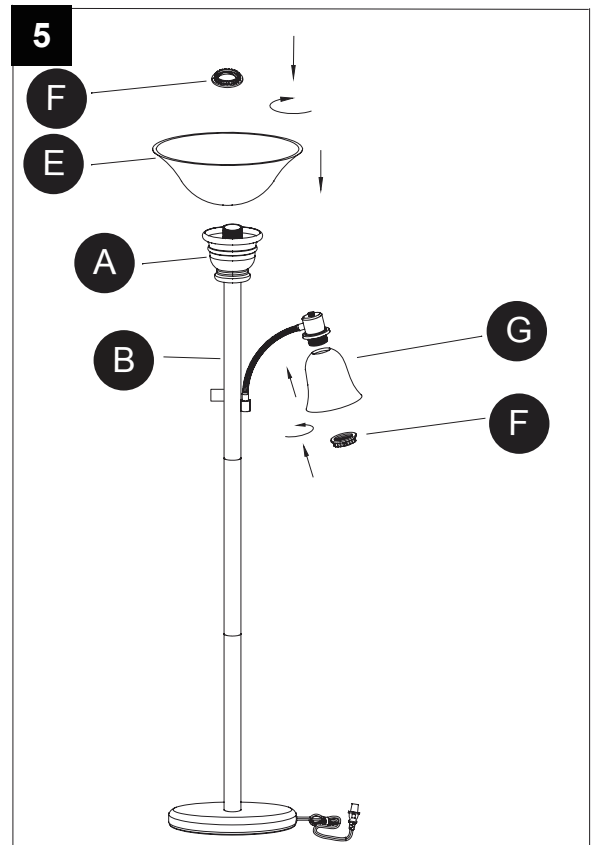


4. Screw the socket cup (A) to the upper pole assembly (B) and tighten.

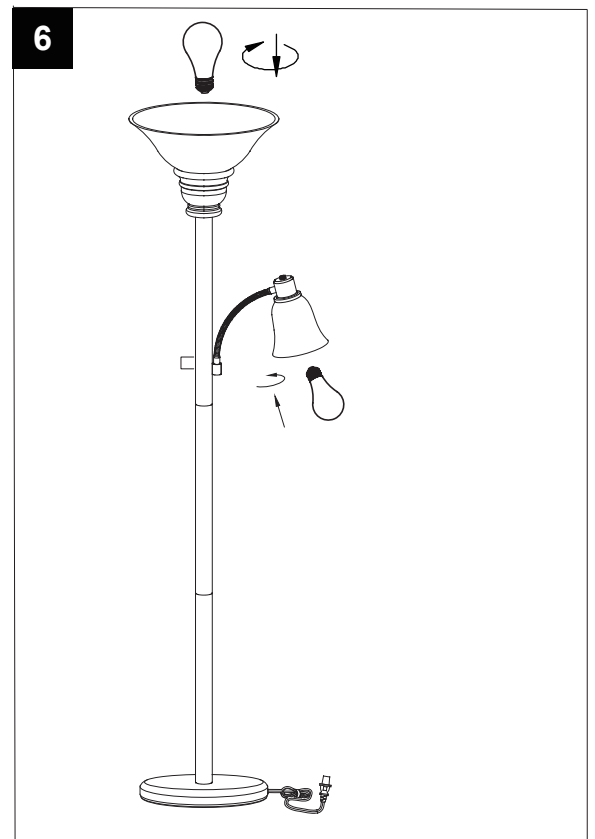


## ASSEMBLY INSTRUCTIONS

5. Remove socket rings (F). Attach floor lamp shade (E) to socket cup (A) and reading light shade (G) to the socket of upper pole assembly (B), securing with socket rings (F).



6. Install light bulbs (not included). Use 150-watt max. E26-base incandescent bulbs or 23-watt max. E26-base CFLs for the floor lamp and 40-watt max. E26-base incandescent bulbs or 13-watt max. E26-base CFLs for the reading light.



## CARE AND MAINTENANCE

---

- Clean this unit periodically. Clean the surface finish only using water and mild soap, dry with a soft cloth. Never use rough cloth, abrasives or chemical cleaners containing acids or harsh solvents.

## TROUBLESHOOTING

---

PROBLEM	POSSIBLE CAUSE	CORRECTIVE ACTION
Light will not turn on.	1. Bulb is burned out.	1. Replace bulb.
	2. Bad main supply wiring.	2. Consult a certified professional electrician.
	3. Defective switch.	3. Consult a certified professional electrician.
Fuse blows or circuit trips when fixture is turned on.	Wrong wiring or power wire is grounding out.	Consult a certified professional electrician.

## LIMITED WARRANTY

---

Manufacturer warrants all of its lighting fixtures against defects in materials and workmanship for one (1) year from the date of original purchase.

This warranty does not cover parts becoming defective due to misuse, accidental damage, improper handling and/or installation and specifically excludes liability for indirect, incidental or consequential damages. Product found to be defective may or may not be replaced with same or like type product, contingent on the nature of the defect, and or replacement availability and/or compensated for at a pro rated value. Some states do not allow limitations on how long an implied warranty lasts, and/or the exclusion or limitation of incidental or consequential damages, so the above limitations or exclusions may not apply to you. This warranty gives you specific rights and you may also have other rights, which vary from state to state. Proof of purchase is required to exercise the warranty.

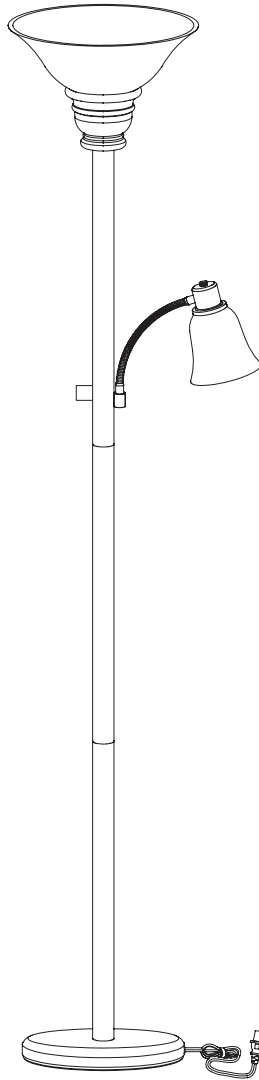


Portfolio® est une marque de commerce déposée de LF, LLC. Tous droits réservés.

ARTICLE #0546429, 0549841

# LAMPADAIRE AVEC LAMPE DE LECTURE

MODÈLE # 17523-004, 17523-006



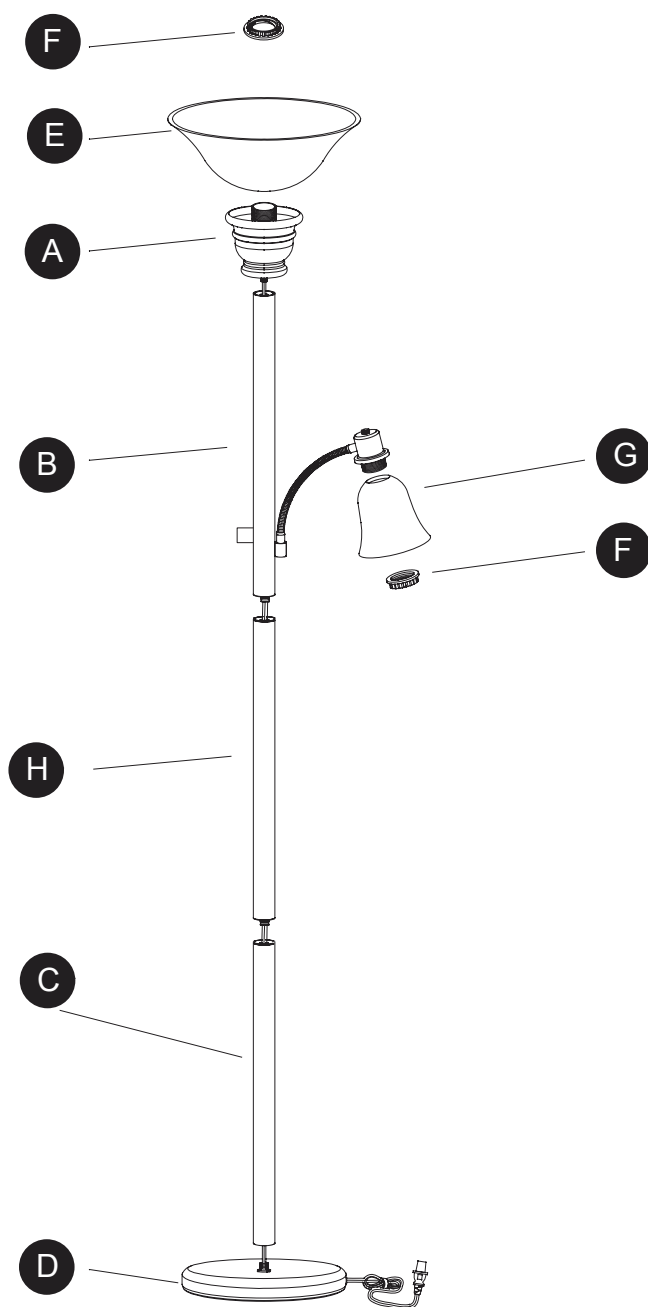
JOIGNEZ VOTRE REÇU ICI :

Numéro de série \_\_\_\_\_ Date d'achat \_\_\_\_\_



**Des questions, des problèmes, des pièces manquantes?** Avant de retourner l'article au détaillant, appelez notre service à la clientèle au 1 800 643-0067, entre 8 h et 18 h (HNE) du lundi au jeudi, ou entre 8 h et 17 h (HNE) le vendredi.

## CONTENU DE L'EMBALLAGE



Pièce	Description	Quantité
A	Boîtier de douille	1
B	Partie supérieure de la tige	1
C	Tige inférieure	1
D	Pied	1
E	Abat-jour du lampadaire	1
F	Bague de douille (préassemblée)	2
G	Abat-jour de la lampe de lecture	1
H	Tige centrale	1



# **CONSIGNES DE SÉCURITÉ IMPORTANTES**

---

Assurez-vous de lire et de comprendre l'intégralité du présent manuel avant de tenter d'assembler, d'utiliser ou d'installer l'article.

## **AVERTISSEMENT**

- Ne tentez pas de remplacer l'ampoule lorsque le luminaire est branché sur une prise murale.
- Ne modifiez pas la fiche.
- N'utilisez pas ce produit si la fiche est endommagée de quelque façon que ce soit.

## **ATTENTION**

- Risque d'incendie : utilisez une ampoule de type A d'un maximum de 150 W (non incluse) pour le lampadaire, et une ampoule de type A d'un maximum de 40 W (non incluse) pour la lampe de lecture. Ne dépassez pas la puissance maximale recommandée.
- Ce luminaire portatif est muni d'une fiche polarisée (une lame est plus large que l'autre) afin de réduire les risques de choc électrique. Cette fiche ne peut être branchée sur une prise polarisée que dans un sens. Si la fiche ne s'enfonce pas complètement dans la prise, essayez dans l'autre sens. Si elle ne s'insère toujours pas, faites appel à un électricien qualifié. N'utilisez jamais une rallonge électrique, à moins que la fiche ne puisse être complètement insérée dans la prise. Ne modifiez pas la fiche.
- Assemblez le produit sur une surface lisse afin d'éviter d'endommager le fini.

## **PRÉPARATION**

---

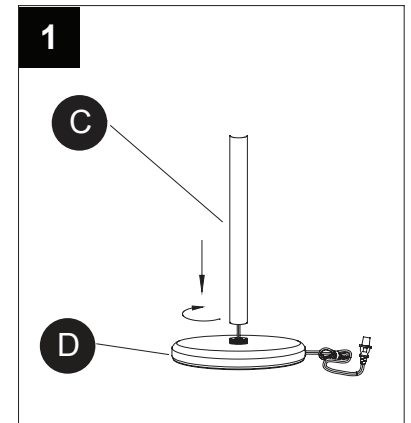
Avant de commencer l'assemblage de l'article, assurez-vous d'avoir toutes les pièces. Comparez le contenu de l'emballage avec la liste des pièces. S'il y a des pièces manquantes ou endommagées, ne tentez pas d'assembler l'article.

**Temps d'assemblage approximatif : de 15 à 30 minutes.**

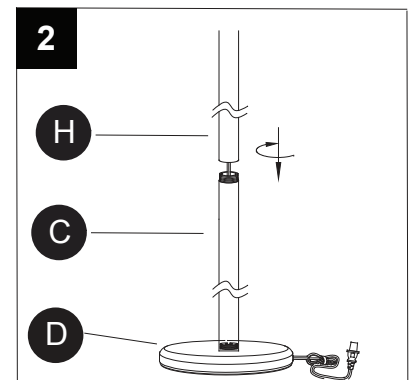
Aucun outil n'est nécessaire pour l'assemblage.

## INSTRUCTIONS POUR L'ASSEMBLAGE

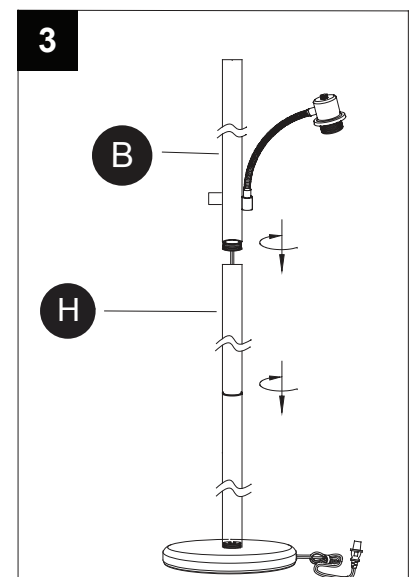
1. Vissez la tige inférieure (C) dans le pied (D) et serrez-la.



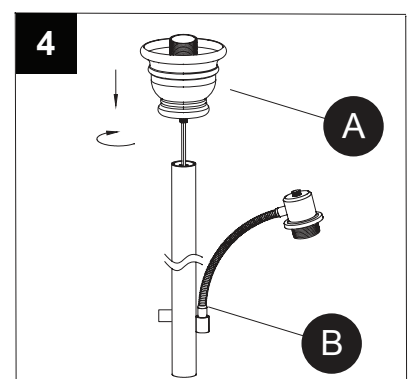
2. Vissez la tige centrale (H) dans la tige inférieure (C) et serrez-la. Tirez doucement la partie excédentaire du cordon à partir du dessous du pied (D) du lampadaire.



3. Vissez la partie supérieure de la tige (B) dans la tige centrale (H) et serrez-la.

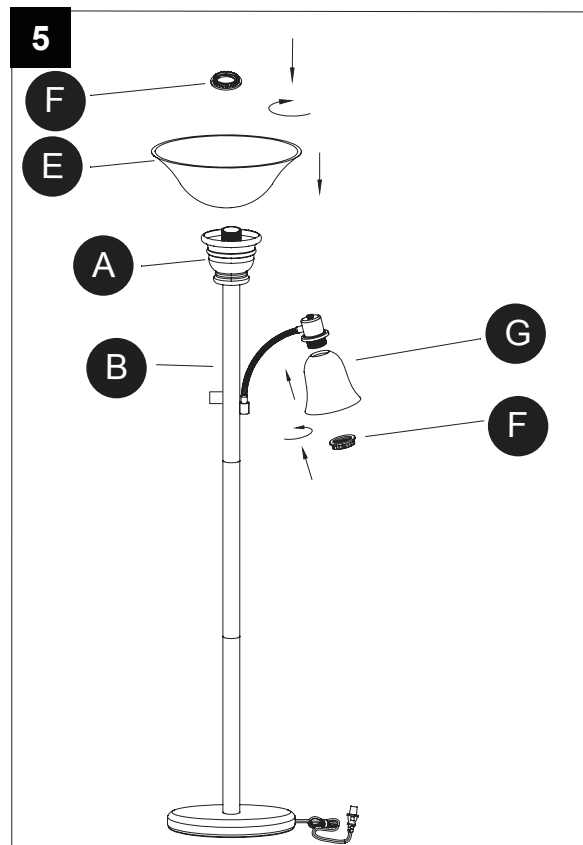


4. Vissez le boîtier de douille (A) dans la partie supérieure de la tige (B) et serrez-le.

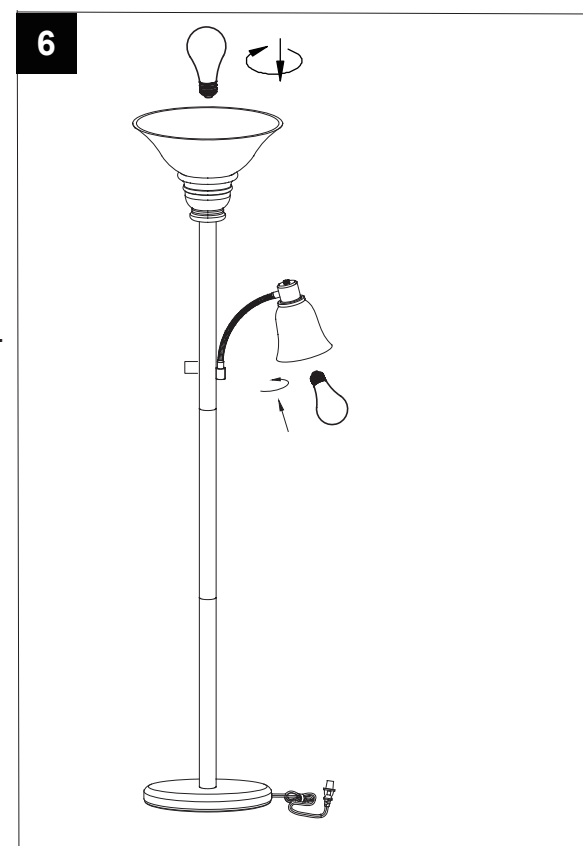


## INSTRUCTIONS POUR L'ASSEMBLAGE

5. Retirez les bagues de douille (F). À l'aide des bagues de douilles, fixez l'abat-jour du lampadaire (E) au boîtier de douille (A), et fixez l'abat-jour de la lampe de lecture (G) à la douille de la partie supérieure de la tige (B).



6. Installez les ampoules (non incluses).  
Pour le lampadaire, utilisez des ampoules à incandescence à culot E26 d'un maximum de 150 W ou des ampoules fluocompactes à culot E26 d'un maximum de 23 W.  
Pour la lampe de lecture, utilisez des ampoules à incandescence à culot E26 d'un maximum de 40 W ou des ampoules fluocompactes à culot E26 d'un maximum de 13 W.



## ENTRETIEN

---

- Nettoyez cet article périodiquement. Nettoyez le fini de la surface avec un savon doux et de l'eau seulement, puis essuyez-le avec un linge doux. N'utilisez jamais de linges rugueux, de produits abrasifs, ni de produits chimiques nettoyants contenant de l'acide ou des solvants forts.

## DÉPANNAGE

---

PROBLÈME	CAUSE POSSIBLE	MESURE CORRECTIVE
La lumière ne s'allume pas.	1. L'ampoule est grillée.	1. Remplacez l'ampoule.
	2. Le câblage d'alimentation principal est défectueux.	2. Faites appel à un électricien professionnel certifié.
	3. L'interrupteur est défectueux.	3. L'interrupteur est défectueux.
Un fusible saute ou un disjoncteur se déclenche lorsque la lampe est mise sous tension.	Des fils sont mal branchés ou il n'y a pas de mise à la terre.	Faites appel à un électricien professionnel certifié.

## GARANTIE LIMITÉE

---

Le fabricant garantit tous ses luminaires contre les défauts de matériaux ou de fabrication pour une période de un (1) an à compter de la date d'achat originale. Cette garantie ne s'applique pas aux pièces endommagées en raison d'un usage inapproprié, de dommages accidentels ou d'une manipulation ou d'une installation inadéquate, et elle exclut expressément toute responsabilité pour des dommages indirects, accessoires ou consécutifs. Tout produit qui s'avère défectueux sera remplacé ou non par un produit semblable ou identique, selon la nature du défaut, la disponibilité d'un produit de remplacement ou le dédommagement accordé selon la valeur au prorata.

Certains États ou certaines provinces ne permettent pas de limitations quant à la durée des garanties implicites ou à l'exclusion ou à la limitation des dommages accidentels ou consécutifs, de sorte que les limitations ou exclusions mentionnées ci-dessus peuvent ne pas s'appliquer à vous.

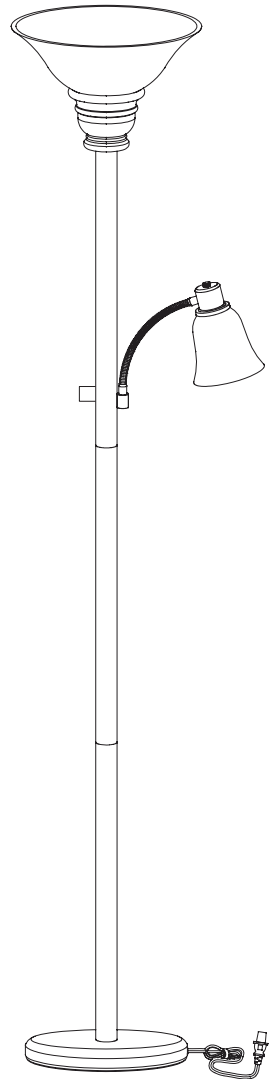
Cette garantie vous confère des droits précis. Il est possible que vous disposiez également d'autres droits, qui varient d'un État ou d'une province à l'autre. Une preuve d'achat est nécessaire pour vous prévaloir de cette garantie.



Portfolio® es una marca registrada de LF, LLC. Todos los derechos reservados.

ARTÍCULO # 0546429, 0549841  
**LÁMPARA DE PISO  
CON LUZ DE LECTURA**

MODELO # 17523-004, 17523-006

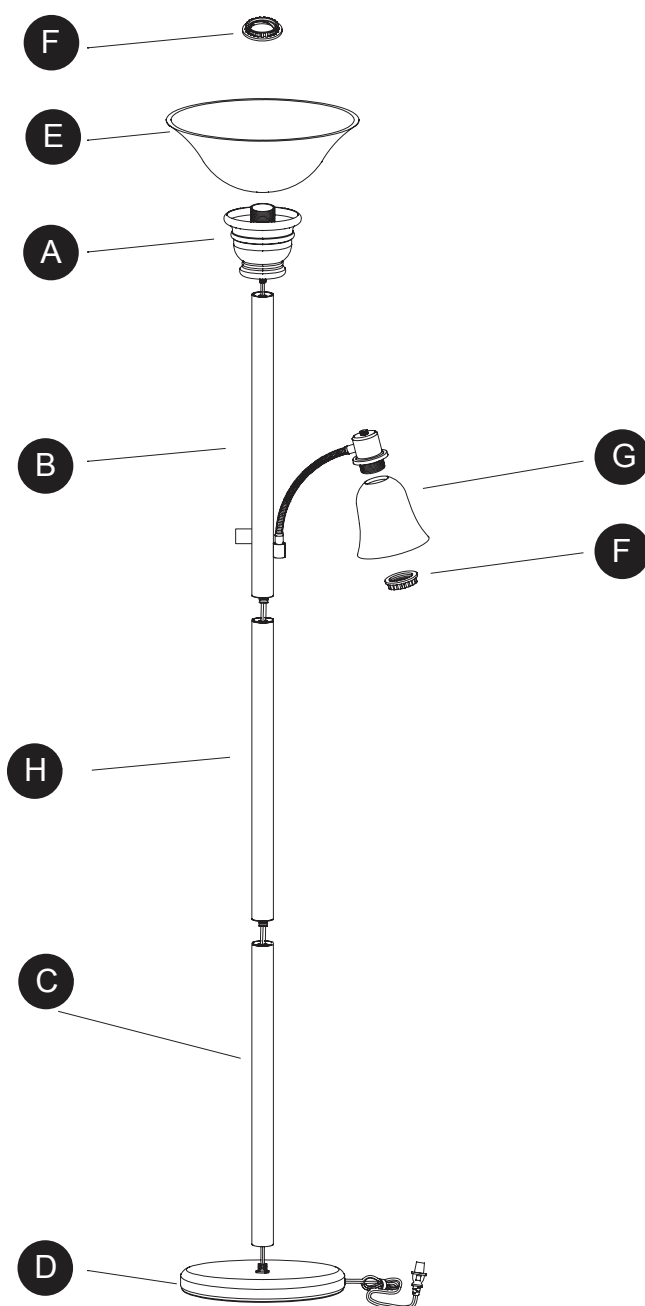


**JADJUNTE SU RECIBO AQUÍ**

**Número de serie \_\_\_\_\_ Fecha de compra \_\_\_\_\_**



**¿Preguntas, problemas, piezas faltantes?** Antes de volver a la tienda, llame a nuestro Departamento de Servicio al Cliente al 1-800-643-0067, de lunes a jueves de 8 a.m. a 6 p.m., y los viernes de 8 a.m. a 5 p.m., hora estándar del Este.



Pieza	Descripción	Cantidad
A	Portalámpara	1
B	Ensamble de la varilla superior	1
C	Varilla inferior	1
D	Base	1
E	Pantalla para lámpara de piso	1
F	Anillo del portalámpara (preensamblado)	2
G	Pantalla de la luz de lectura	1
H	Varilla central	1

# INSTRUCCIONES IMPORTANTES DE SEGURIDAD

---

Lea y comprenda completamente este manual antes de intentar ensamblar, usar o instalar el producto.

## **ADVERTENCIA**

- No intente reemplazar la bombilla si la lámpara está enchufada a un tomacorriente de pared.
- No modifique el enchufe.
- No use el producto si el enchufe presenta algún tipo de daño.

## **PRECAUCIÓN**

- Riesgo de incendio: Use una bombilla tipo A de 150 vatios como máximo (no se incluye) para la luz superior y una bombilla tipo A de 40 vatios como máximo (no se incluye) para la luz de lectura. No sobrepase el vataje recomendado..
- Esta lámpara portátil tiene un enchufe polarizado (una clavija es más ancha que la otra) como característica de seguridad para reducir el riesgo de descargas eléctricas. Este enchufe se inserta en un tomacorriente de una sola manera. Si el enchufe no encaja por completo en el tomacorriente, inviértalo. Si aún no encaja, póngase en contacto con un electricista calificado. Nunca utilice extensiones eléctricas a menos que el enchufe pueda insertarse completamente. No modifique el enchufe.
- Ensamble el producto sobre una superficie suave para evitar daños en el acabado.

## **PREPARACIÓN**

---

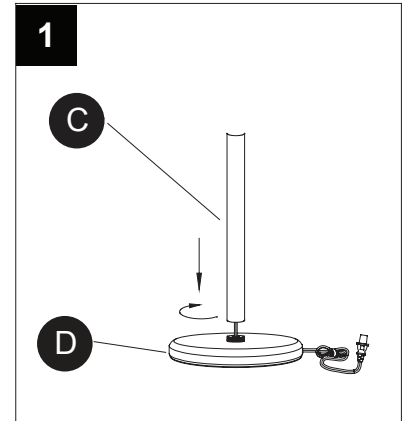
Antes de comenzar a ensamblar el producto, asegúrese de tener todas las piezas. Compare las piezas con la lista del contenido del paquete. No intente ensamblar el producto si falta alguna pieza o si estas están dañadas.

**Tiempo estimado de ensamblaje: 15 a 30 minutos.**

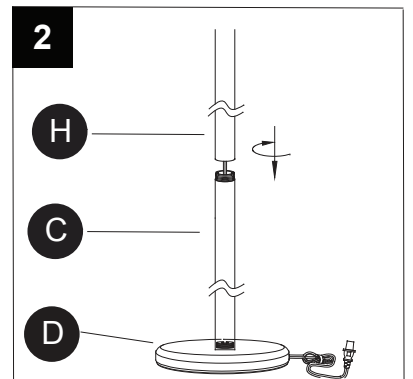
No se necesitan herramientas para el ensamblaje.

## INSTRUCCIONES DE ENSAMBLAJE

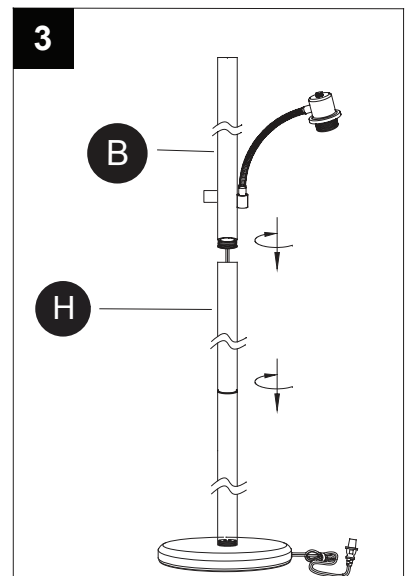
1. Enrosque la varilla inferior (C) en la base (D) y apriete.



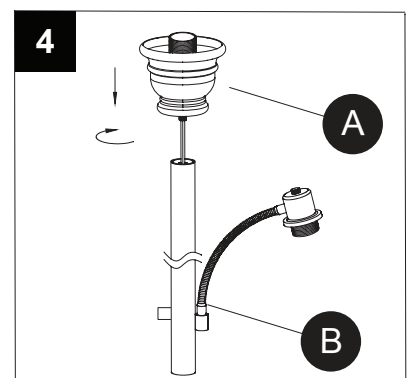
2. Enrosque la varilla central (H) en la varilla inferior (C) y apriete. Retire con cuidado el cable adicional de la parte inferior de la base de la lámpara (D).



3. Enrosque el ensamble de la varilla superior (B) en la varilla central (H) y apriete.



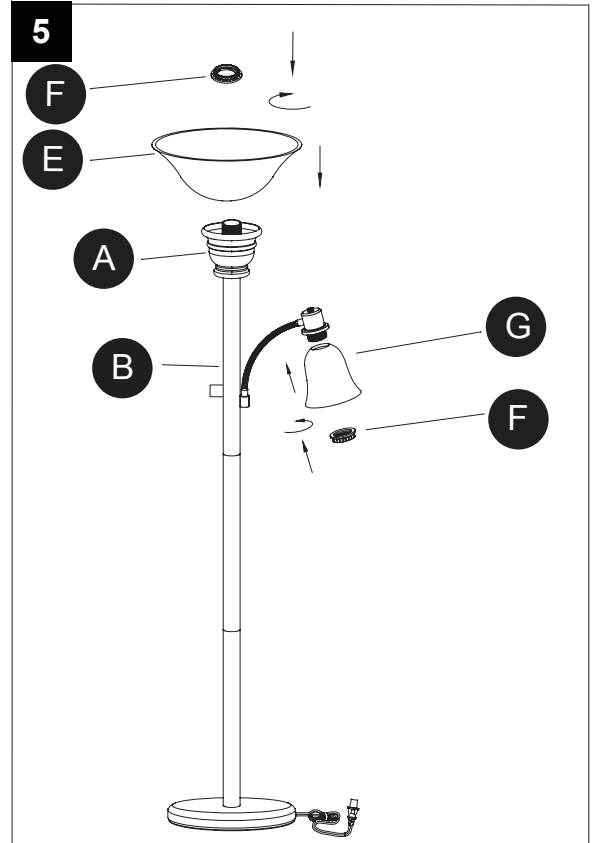
4. Enrosque el portalámpara (A) en el ensamble de la varilla superior (B) y apriete.



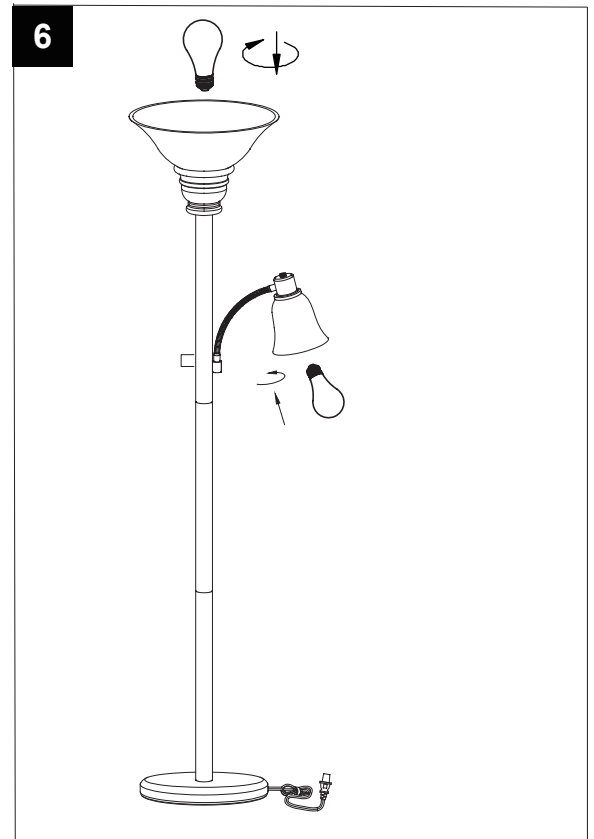


## INSTRUCCIONES DE ENSAMBLAJE

5. Retire los anillos de los portalámparas (F). Fije la pantalla para lámpara de piso (E) al portalámpara (A) y la pantalla de la luz de lectura (G) en el portalámpara del ensamble de la varilla superior (B) y asegure con los anillos de los portalámparas (F).



6. Instale las bombillas (no se incluyen). Use bombillas incandescentes de base E26 de 150 vatios como máximo o bombillas CFL de base E26 de 23 vatios como máximo para la lámpara de piso y bombillas incandescentes de base E26 de 40 vatios como máximo o bombillas CFL de base E26 de 13 vatios como máximo para la luz de lectura.



## CUIDADO Y MANTENIMIENTO

---

- Limpie esta unidad periódicamente. Limpie el acabado de la superficie solo con agua y jabón suave, seque con un paño suave. No utilice paños ásperos, ni limpiadores químicos o abrasivos que contengan ácidos o solventes agresivos.

## SOLUCIÓN DE PROBLEMAS

---

PROBLEMA	CAUSA POSIBLE	ACCIÓN CORRECTIVA
La luz no se enciende.	1. La bombilla está quemada.	1. Reemplace la bombilla.
	2. El cableado del suministro principal está mal instalado.	2. Consulte a un electricista profesional certificado.
	3. El interruptor está defectuoso.	3. Consulte a un electricista profesional certificado.
Cuando se enciende el ensamble, el fusible se quema o el interruptor de circuito se dispara.	Hay cables mal instalados o el conductor de fuerza no tiene puesta a tierra.	Consulte a un electricista profesional certificado.

## GARANTÍA LIMITADA

---

El fabricante garantiza que todas sus lámparas estarán libres de defectos en los materiales y la mano de obra durante un (1) año a partir de la fecha de compra original. Esta garantía no cubre piezas dañadas debido al mal uso, daño accidental, manipulación y/o instalación inadecuada y excluye toda responsabilidad por daños indirectos, accidentales o resultantes. Un producto defectuoso puede o puede no ser reemplazado por el mismo tipo de producto o uno similar, dependiendo de la naturaleza del defecto y/o la disponibilidad de repuestos, o puede ser reembolsado a un valor proporcional. Algunos estados no permiten limitaciones sobre la duración de una garantía implícita, y/o la exclusión o la limitación de daños accidentales o resultantes, de modo que las limitaciones o las exclusiones anteriores pueden no aplicarse en su caso. Esta garantía le otorga derechos específicos, pero podría tener también otros derechos que varían según el estado. Se exigirá el comprobante de compra para utilizar la garantía.