

MOEN®

INS10686B - 9/19



INS10686B

Please Contact Moen First

For Installation Help, Missing or Replacement Parts

(USA)

1-800-BUY-MOEN (1-800-289-6636)

WWW.MOEN.COM

(Canada)

1-800-465-6130

WWW.MOEN.CA

Por favor, contáctese primero con Moen

Para obtener ayuda de instalación, piezas faltantes o de recambio

011 52 (800) 718-4345

WWW.MOEN.COM.MX

Veillez d'abord contacter Moen

En cas de problèmes avec l'installation, ou pour obtenir toute pièce manquante ou de rechange

1-800-465-6130

WWW.MOEN.CA

Helpful Tools

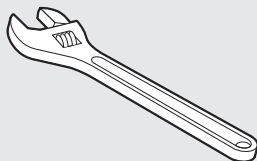
For safety and ease of faucet replacement, Moen recommends the use of these helpful tools.

Herramientas Útiles

Para que el cambio de la llave sea fácil y seguro, Moen le recomienda usar estas útiles herramientas.

Outils Utiles

Par mesure de sécurité et pour faciliter l'installation, Moen suggère l'utilisation des outils suivants.



Icon Legend/Leyenda de Iconos/ Légende des icônes



Above sink

Encima del lavabo

Au-dessus de l'évier



Below sink

Debajo del fregadero

Sous l'évier

ONE-HANDLE KITCHEN FAUCET

Your faucet may not look the same as the image above.

MEZCLADORA MONOMANDO PARA COCINA

Su mezcladora puede no tener el mismo aspecto que la imagen que precede.

ROBINET DE CUISINE À UNE POIGNÉE

Votre robinet peut être différent de l'image ci-dessous.

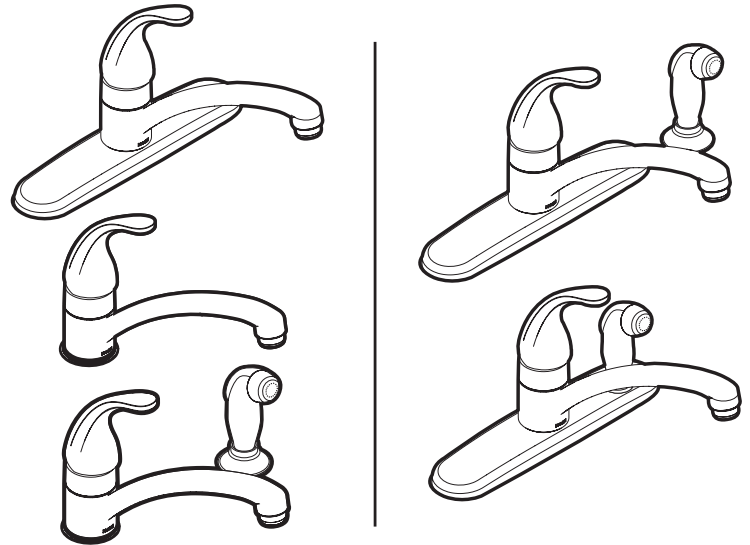


Image is for reference only

(Style varies by model)

La imagen es sólo como referencia

(El estilo varía por el modelo)

Cette image est fournie à titre informatif seulement

(Le style varie selon le modèle)

Record Purchased Model Number:

Registro del número de modelo comprado:

Consigner ici le numéro du modèle acheté :

(Save instruction sheet for future reference)

(Garde la hoja de instrucciones para futura refe-rencia)

(Garder ces directives pour référence ultérieure)

Register Online:

Regístrese en línea:

S'enregistrer en ligne :

www.moen.com/product-registration



CAUTION — TIPS FOR REMOVAL OF OLD FAUCET:

Always turn water supply OFF before removing existing faucet or disassembling the valve. Open faucet handle to relieve water pressure and ensure that complete water shut-off has been accomplished.



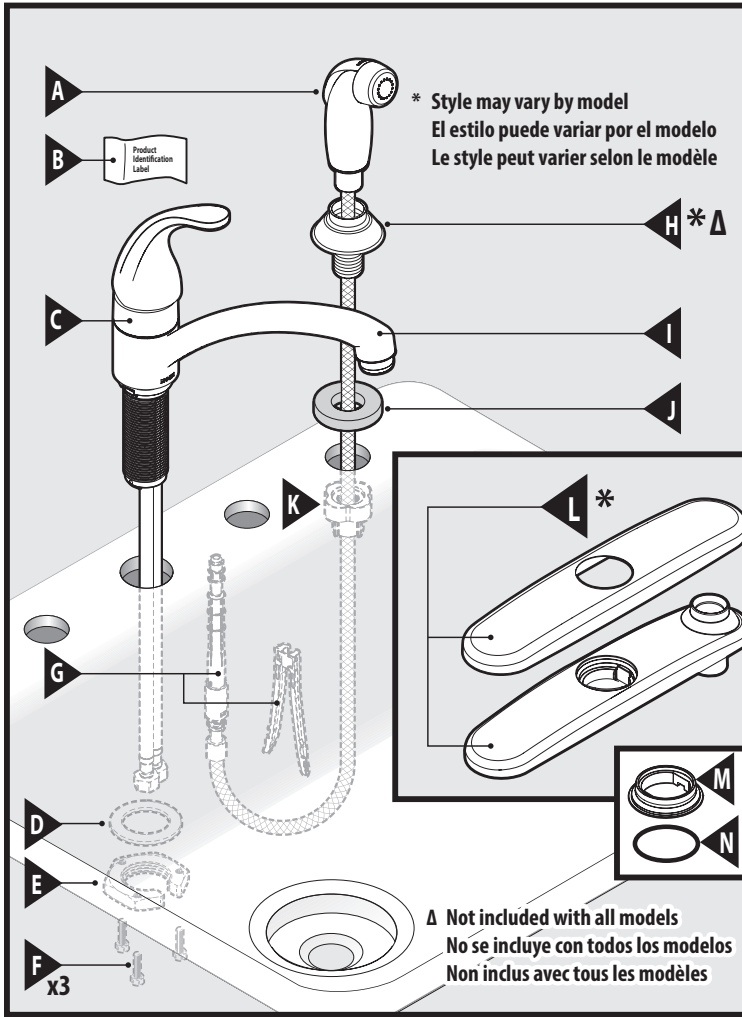
PRECAUCIÓN — CONSEJOS PARA CAMBIAR LA LLAVE MEZCLADORA:

Siempre CIERRE la toma de agua antes de quitar la llave existente o desmontar la válvula. Abra la llave para liberar la presión, y asegúrese de que esté bien cerrada el agua.



ATTENTION — SUGGESTIONS POUR ENLEVER L'ANCIEN ROBINET:

Toujours couper l'alimentation en eau avant d'enlever ou de démonter le robinet. Ouvrir le robinet pour libérer la pression d'eau et pour s'assurer que l'alimentation en eau a bien été coupée.



Parts List

- A. Side Spray Assembly
- B. Product Identification Label
- C. Faucet Body
- D. Washer
- E. Mounting Nut
- F. Mounting Nut Screws (x3)
- G. Retainer & Side Spray Hose Assembly
- H.*ΔHose Guide
- I. Aerator
- J. Hose Guide Gasket
- K. Hose Guide Nut
- L.* Escutcheon (Style will vary model)
- M. Spout Base
- N. Spout Base Gasket

* Style may vary by model
Δ Not included with all models

Liste des pièces

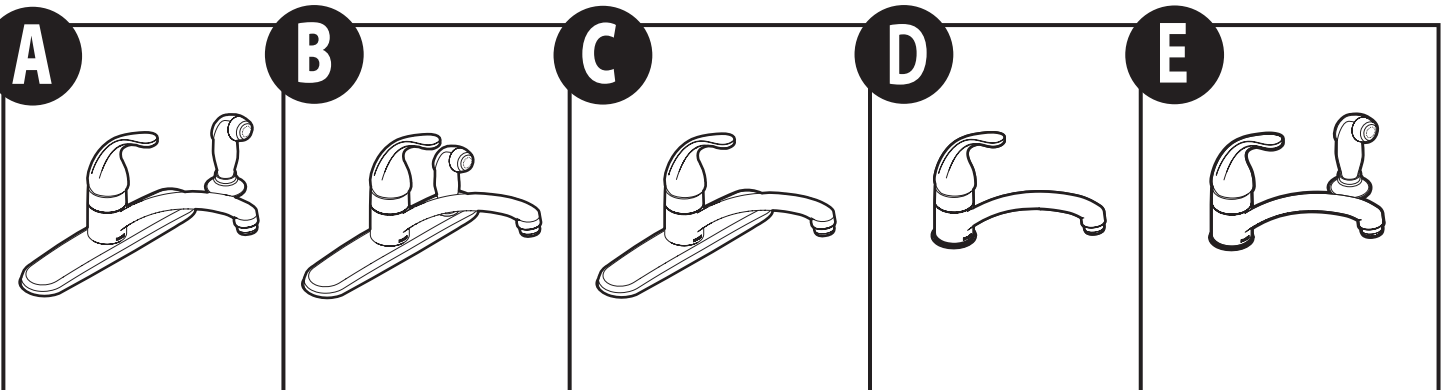
- A. Assemblage de rince-légumes latéral
- B. Étiquette d'identification de produit
- C. Corps du robinet
- D. Rondelle
- E. Écrou de montage
- F. Vis d'écrou de montage (3)
- G. Dispositif de retenue et de tuyau de rince-légumes latéral
- H.*ΔGuide-tuyau
- I. Aérateur
- J. Joint d'étanchéité du guide-tuyau
- K. Écrou de guide-tuyau
- L.* Rosace (le style varie selon le modèle)
- M. Base du robinet
- N. Joint d'étanchéité de la base du bec

* Le style peut varier selon le modèle
Δ Non inclus avec tous les modèles

Lista de piezas

- A. Conjunto del rociador lateral
- B. Etiqueta de identificación del producto
- C. Cuerpo de la mezcladora
- D. Arandela
- E. Tuerca de montaje
- F. Tornillos de la tuerca de montaje (x3)
- G. Conjunto del retenedor & rociador lateral
- H.*ΔGuía de la manguera
- I. Aireador
- J. Empaque de la guía de la manguera
- K. Tuerca de la guía de la manguera
- L.* Chapetón (El estilo variará el modelo)
- M. Base del surtidor
- N. Empaque de la base del surtidor

* El estilo puede variar por el modelo
Δ No se incluye con todos los modelos



Installation Configurations

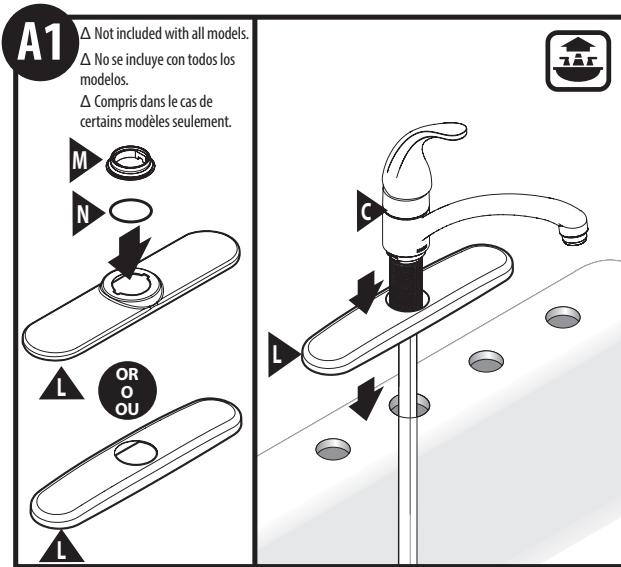
For sink mounted side spray, shown in **A**, proceed to step **A1**. For deck plate mounted side spray, shown in **B**, proceed to step **B1**. For no side spray or single hole mount, shown in **C** and **D**, proceed to step **C1** or **D1**. For no escutcheon and sink mounted side spray, shown in **E**, proceed to step **E1**.

Configuraciones de instalación

Para rociador lateral montado en el fregadero (figura **A**), vaya al paso **A1**. Para rociador lateral montado en la placa de cubierta (figura **B**), vaya al paso **B1**. Sin rociador lateral o con montaje de orificio único (figura **C** y **D**), vaya al paso **C1** o **D1**. Para instalar sin chapetón y rociador lateral montado en el fregadero, como se ilustra en **E**, vaya al paso **E1**.

Configurations d'installation

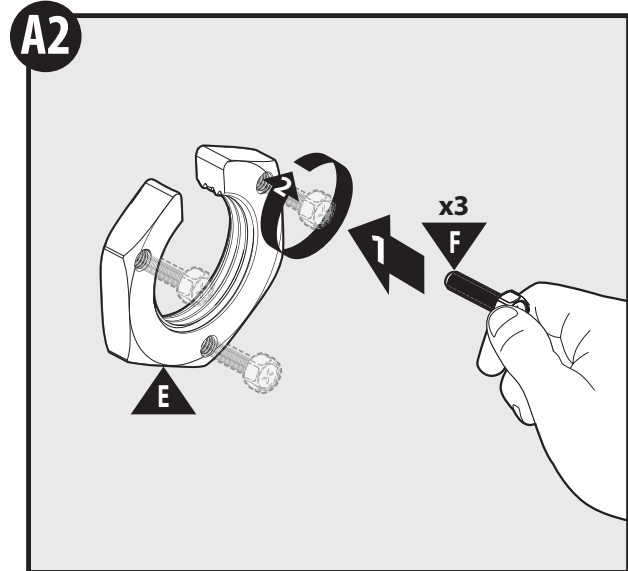
Pour installer les modèles avec rince-légumes latéral situé sur l'évier (illustration **A**), passer à l'étape **A1**. Pour installer les modèles avec rince-légumes latéral situé sur la plaque de comptoir (illustration **B**), passer à l'étape **B1**. Pour installer les modèles sans rince-légumes ou s'installant sur une ouverture (illustrations **C** et **D**), passer à l'étape **C1** ou **D1**. Pour une installation sans rosace, mais avec rince-légumes latéral sur l'évier, illustré en **E**, passer à l'étape **E1**.



Assemble Spout Base Gasket (N) to Spout Base (M) onto Escutcheon (L) based on your product. Install Faucet Body (C) through Escutcheon (L) and into sink openings.

Ensamble el empaque de la base del surtidor (N) en la base del surtidor (M) y luego en el chapetón (L) del producto. Instale el cuerpo de la mezcladora (C) a través del chapetón (L) en la abertura del fregadero.

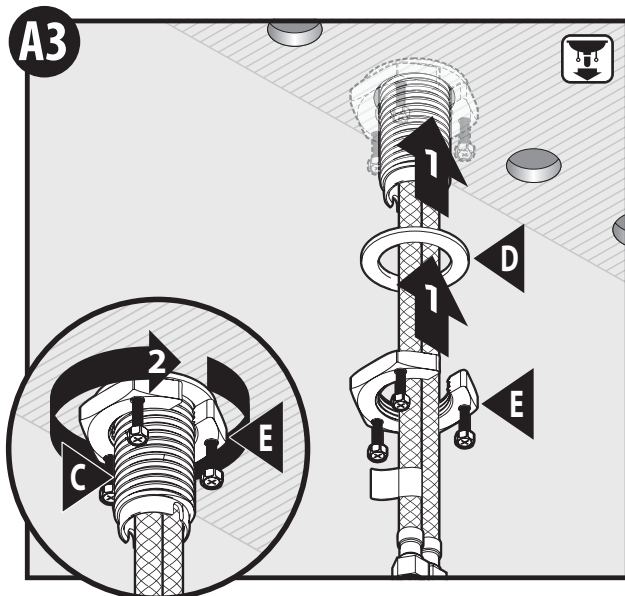
Placer le joint d'étanchéité du bec (N) dans la base du bec (M), puis installer l'assemblage dans la rosace de poignée (L) selon le modèle du produit. Installer le corps du robinet (C) à travers la rosace (L) et dans les ouvertures de l'évier.



Install Mounting Screws (F) into Mounting Nut (E).

Instale los tornillos de montaje (F) dentro de la tuerca de montaje (E).

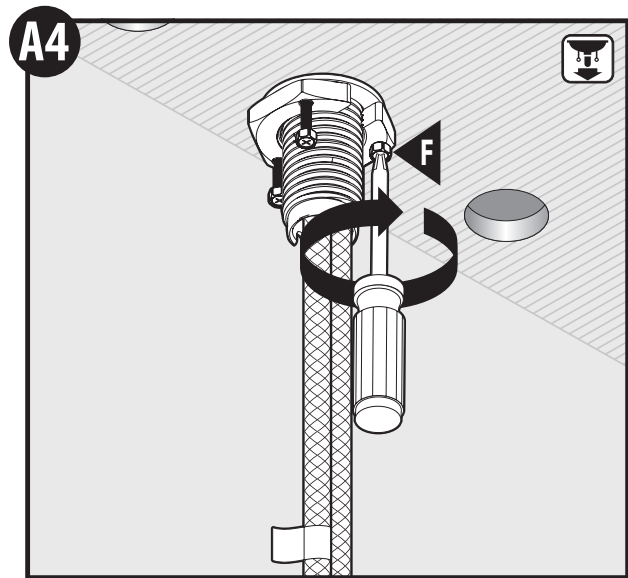
Placer les vis de montage (F) sur l'écrou de montage (E).



1. From underneath the sink, slide Washer (D) and Mounting Nut (E) over the hoses.
2. Thread Mounting Nut onto Faucet Body (C) until nut is within 1/2 inch of mounting surface.

1. Por debajo del fregadero, deslice la arandela (D) y la tuerca de montaje (E) sobre las mangueras.
2. Enrosque la tuerca de montaje sobre el cuerpo de la mezcladora (C) hasta que la tuerca esté a 1.27 cm de la superficie de montaje.

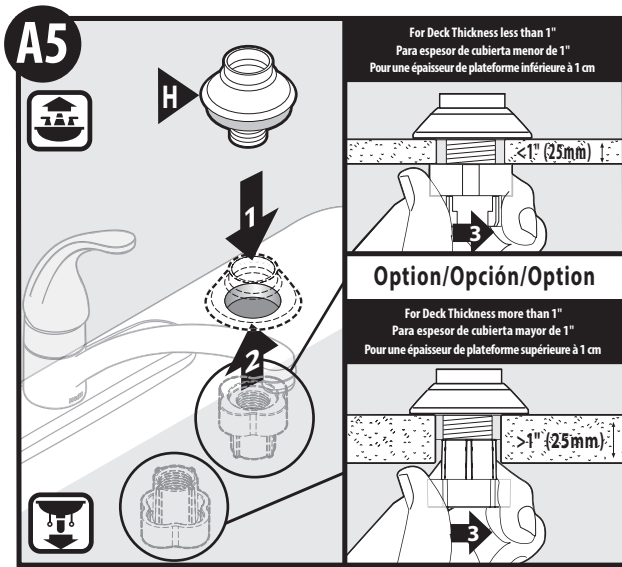
1. Par en dessous de l'évier, faire glisser la rondelle (D) et l'écrou de montage (E) sur les tuyaux.
2. Visser l'écrou de montage sur le corps du robinet (C) jusqu'à ce que l'écrou soit à 1,27 cm (1/2 po) de la surface de montage.



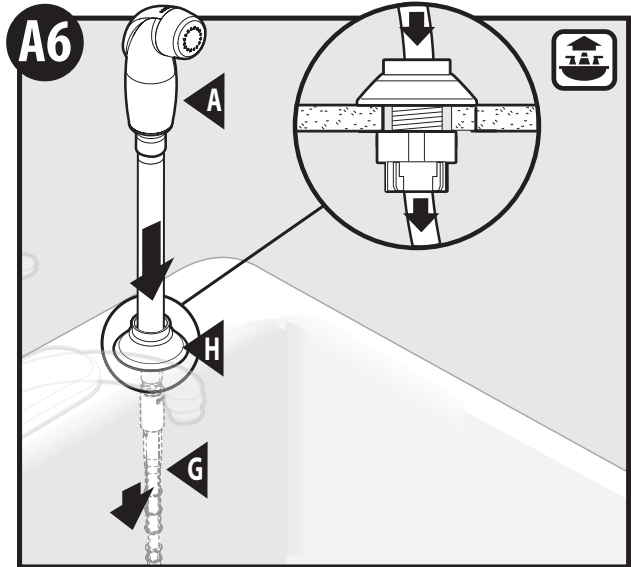
Tighten Mounting Screws (F) evenly until faucet assembly is tight. For In-Deck Side Spray, shown in B go to step B5. For no Side Spray, shown in C, go to step 9.

Apriete los tornillos de montaje (F) en forma pareja hasta que el conjunto de la mezcladora esté firme. Con rociador lateral en la cubierta, como se muestra en B, vaya al paso B5. Sin rociador lateral, como se muestra en C, vaya al paso 9.

Serrer les vis de montage (F) uniformément, jusqu'à ce que l'assemblage du robinet soit bien serré. Pour un rince-légumes latéral installé sur la plaque de comptoir, illustré en B, passer à l'étape B5. Si le robinet n'a pas de rince-légumes, illustré en C, passer à l'étape 9.



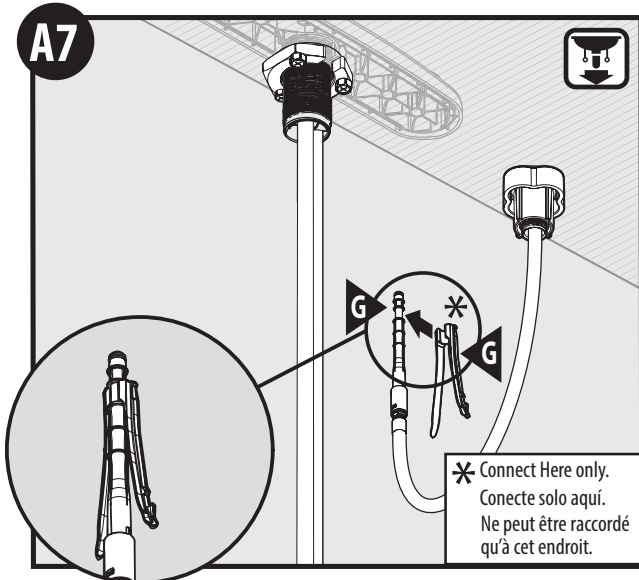
1. Install Hose Guide (H) into sink opening for side spray hose.
 2. Secure hose guide with hose guide nut. Hose guide nut may be inverted for installation.
 3. Tighten hose guide nut by hand.
1. Instale la guía de la manguera (H) en la abertura para la manguera del rociador lateral en el fregadero.
 2. Fije la guía de la manguera con la tuerca de la guía de la manguera. La tuerca de la guía de la manguera puede invertirse para la instalación.
 3. Apriete a mano la tuerca de la guía de la manguera.
1. Installer le guide-tuyau (H) dans l'ouverture de l'évier pour le tuyau du rince-légumes.
 2. Bien fixer le guide-tuyau à l'aide de l'écrou du guide-tuyau. L'écrou du guide-tuyau peut être inversé pour s'adapter à l'installation.
 3. Serrer l'écrou du guide-tuyau à la main.



Install side spray hose (A) through Hose Guide (H) into sink opening as shown.

Instale la manguera del rociador lateral (A) a través de la guía de la manguera (H) en la abertura del fregadero como se muestra.

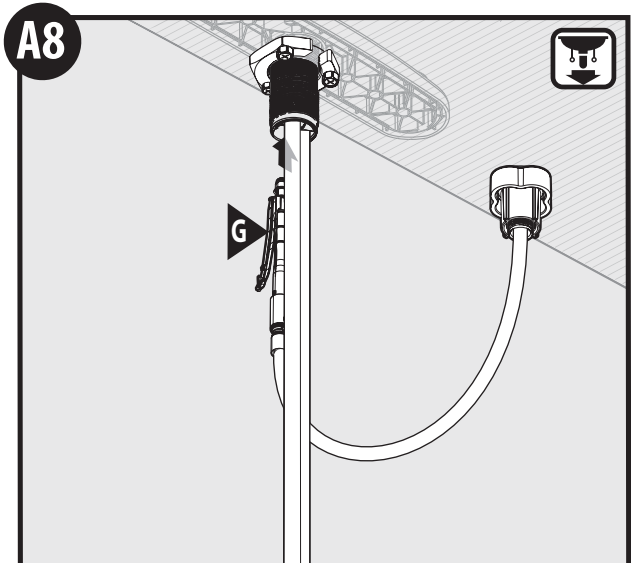
Insérer le tuyau du rince-légumes (A) dans le guide-tuyau (H) et dans l'ouverture de l'évier, comme illustré.



Snap on Side Spray Hose Retainer (G) onto Side Spray Hose end as shown until it clicks.

Ajuste el retenedor de la manguera del rociador lateral (G) en el extremo de la manguera del rociador lateral como se muestra hasta hacer clic.

Fixer le dispositif de retenue du tuyau du rince-légumes latéral (G) à l'extrémité du tuyau du rince-légumes latéral, comme illustré, jusqu'à ce que vous entendiez un « clic ».

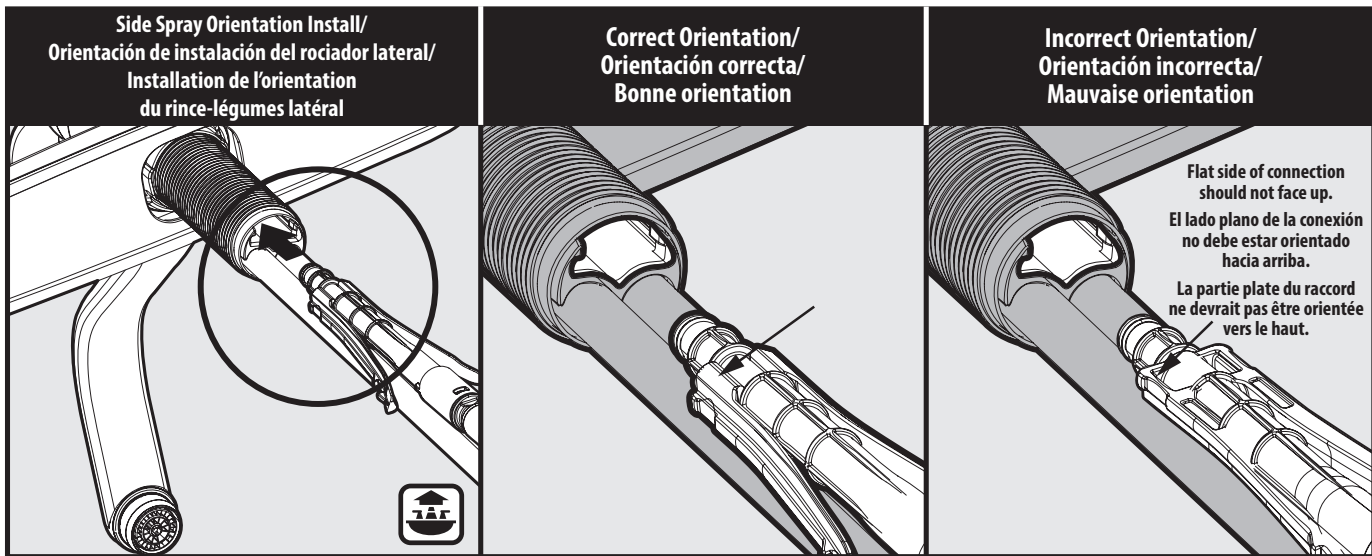


Side Spray Hose and Retainer (G) will click into valve body for secure connection. See next illustration for proper orientation.

La manguera del rociador lateral y el retenedor (G) harán clic en el cuerpo de la válvula para una conexión segura. La siguiente ilustración muestra la orientación correcta.

Le tuyau et le dispositif de retenue du rince-légumes latéral (G) s'enclencheront dans le corps de la soupape pour un raccord sécuritaire. Voir l'illustration suivante pour connaître le sens approprié.

SIDE SPRAY ORIENTATION GUIDE/GUÍA DE ORIENTACIÓN DEL ROCIADOR LATERAL/GUIDE D'ORIENTATION DU RINCE-LÉGUMES LATÉRAL



IMPORTANT: Retainer (G) on Side Spray Hose (G). Insert side spray hose and retainer into valve body opening. Push up rounded side of connection, should be face up and into valve body as far as possible until a "click" is heard. Incorrect orientation, it will not engage. Once retainer and side spray hose are properly engaged into valve body, **go to Step 9** for connecting supply lines.

IMPORTANTE: Retenedor (G) en la manguera del rociador lateral (G). Inserte la manguera del rociador lateral y el retenedor en la abertura del cuerpo de la válvula. Empuje hacia arriba el lado redondeado de la conexión -debe quedar hacia arriba- y dentro del cuerpo de la válvula todo lo posible hasta oír un clic. Si la orientación es incorrecta, no enganchará. Una vez que el retenedor y el rociador lateral estén correctamente conectados en el cuerpo de la válvula, **vaya al Paso 9** para conectar las redes de abastecimiento.

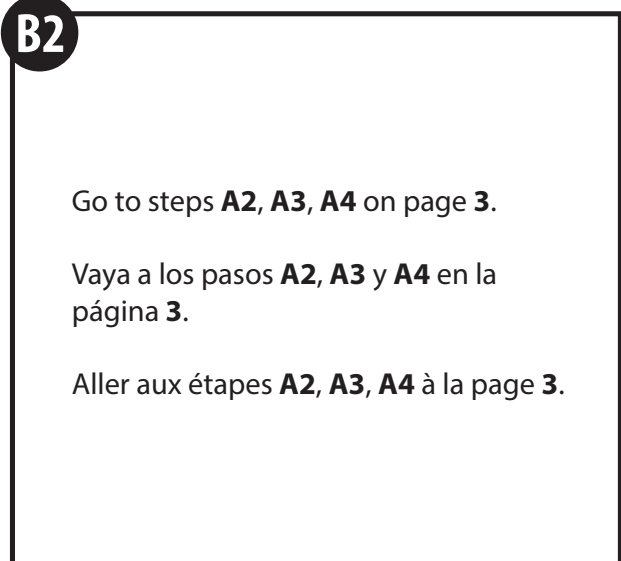
IMPORTANT : Dispositif de retenue (G) sur le tuyau du rince-légumes latéral (G). Insérer le tuyau du rince-légumes latéral et le dispositif de retenue dans l'ouverture du corps de la soupape. Pousser vers le haut, le côté arrondi du raccord le plus loin possible dans le corps de la soupape, jusqu'à ce que vous entendiez un « clic ». S'il n'est pas dans le bon sens, il ne s'enclencher pas. Lorsque le dispositif de retenue et le tuyau du rince-légumes latéral sont bien engagés dans le corps de la soupape, **passer à l'étape 9** pour effectuer le raccord des conduites d'alimentation.



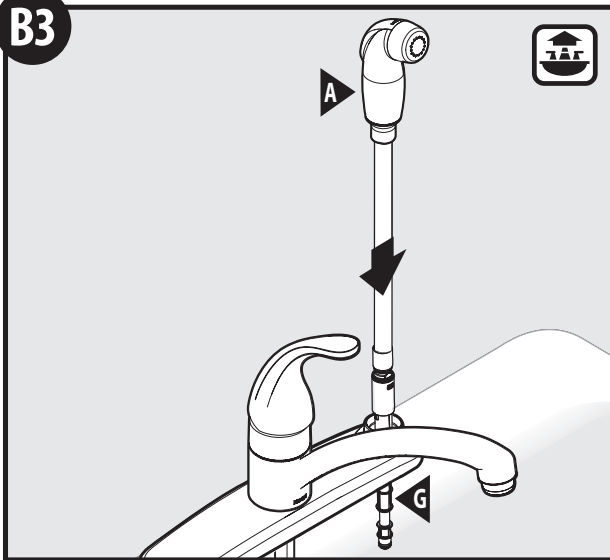
Place Faucet Body through Spout Base (M) and Gasket (N) with In Deck Hose Guide Escutcheon (L) onto mounting surface as shown.

Pase el cuerpo de la mezcladora por la base del surtidor (M) y por el empaque (N) con la guía de la manguera en la cubierta (L) sobre la superficie de montaje como se indica.

Insérer le corps du robinet par la base du robinet (M) et le joint d'étanchéité (N) avec la rosace (L) sur la surface de montage comme illustré.



B3

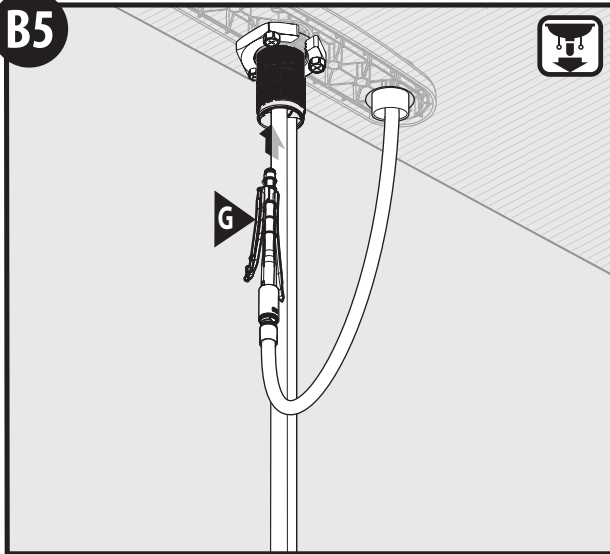


Insert the Side Spray Hose (A) down through Faucet Body with In-Deck Hose Guide until side spray is fully seated.

Inserte la manguera del rociador lateral (A) hacia abajo a través del cuerpo de la mezcladora con la guía de la manguera en la cubierta hasta que el rociador lateral esté completamente asentado.

Insérer le tuyau du rince-légumes latéral (A) dans le corps du robinet avec le guide-tuyau jusqu'à ce que le rince-légumes latéral soit bien en place.

B5

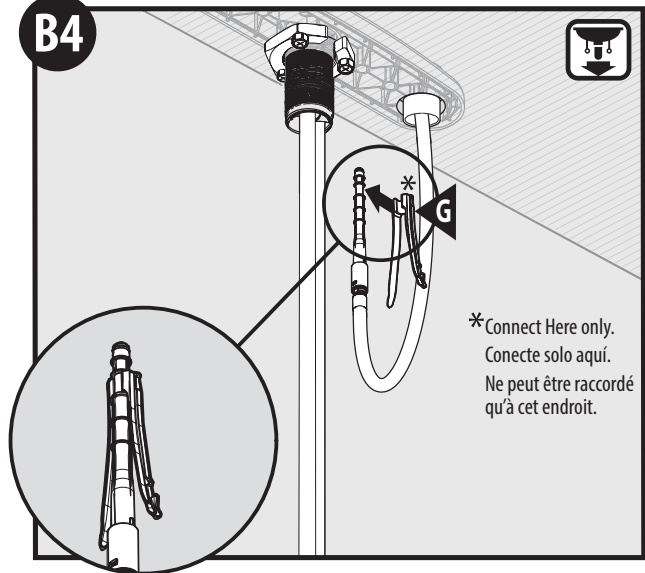


Side Spray Hose and Retainer (G) will click into valve body for secure connection. See Side Spray orientation guide on page 5 for illustration. Go to step 9.

El conjunto de retenedor y manguera del rociador lateral (G) hará clic en el cuerpo de la válvula para una conexión segura. Consulte la guía de orientación del rociador lateral en la página 5 para ver una ilustración. Vaya al paso 9.

Le tuyau et le dispositif de retenue du rince-légumes latéral (G) s'enclencheront dans le corps de la soupape pour un raccord sécuritaire. Consulter la section du guide d'orientation du rince-légumes latéral à la page 5 pour voir une illustration. Passer à l'étape 9.

B4



Snap on Side Spray Hose Retainer (G) onto Side Spray Hose end as shown until it clicks.

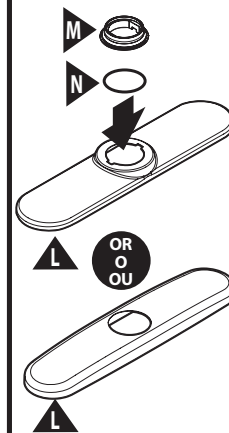
Ajuste el retenedor de la manguera del rociador lateral (G) en el extremo de la manguera del rociador lateral como se muestra hasta hacer clic.

Fixer le dispositif de retenue du tuyau du rince-légumes latéral (G) à l'extrémité du tuyau du rince-légumes latéral, comme illustré, jusqu'à ce que vous entendiez un « clic ».

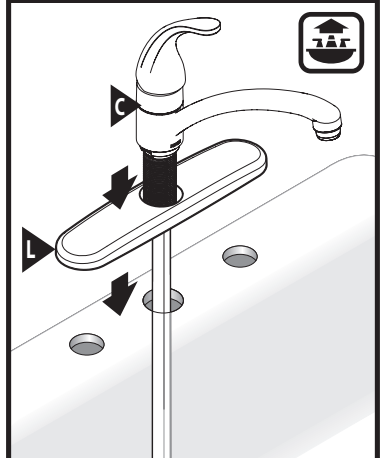
*Connect Here only.
Conecte solo aquí.
Ne peut être raccordé qu'à cet endroit.

C1

△ Not included with all models.
△ No se incluye con todos los modelos.
△ Compris dans le cas de certains modèles seulement.



**For Models With No Side Spray/
Para modelos sin rociador lateral/
Pour modèles sans rince-légumes**



Place Faucet Body (C) onto mounting surface as shown.

Coloque el cuerpo de la mezcladora (C) sobre la superficie de montaje como se muestra.

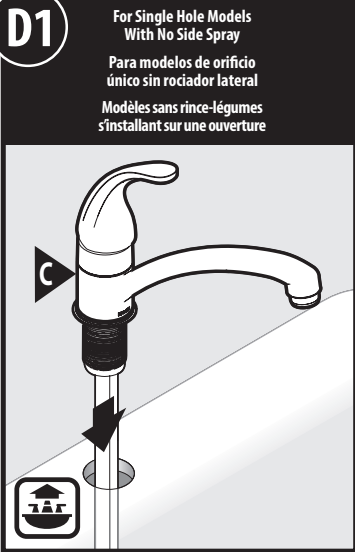
Placer le corps du robinet (C) sur la surface de montage, comme illustré.

C2

Go to steps A2, A3, A4 on page 3.

Vaya a los pasos A2, A3 y A4 en la página 3.

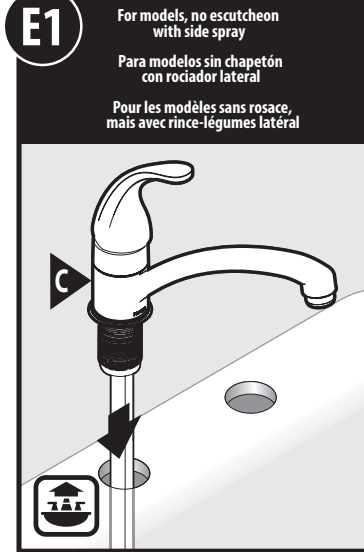
Aller aux étapes A2, A3, A4 à la page 3.



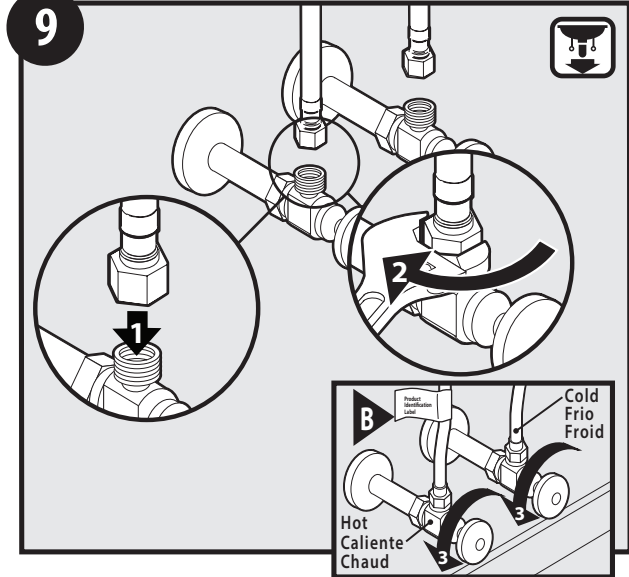
Place Faucet Body (C) onto mounting surface as shown.

Coloque el cuerpo de la mezcladora (C) sobre la superficie de montaje como se muestra.

Placer le corps du robinet (C) sur la surface de montage, comme illustré.

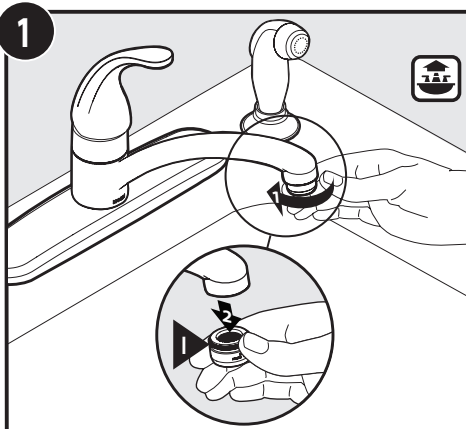


E2
Go to A5.
Vaya a A5.
Aller à A5.



1. Attach other ends of flexible supply lines to shut off stops.
 2. Tighten with wrench.
 3. Turn on water and check for leaks. Attach Product Identification Label (B).
1. Conecte los otros extremos de las líneas de suministro flexibles a los toques de cierre.
 2. Apriete con una llave.
 3. Abra el agua y verifique si hay pérdidas. Pegue la etiqueta de identificación del producto. (B).
1. Raccorder les autres extrémités des conduites d'alimentation flexibles aux robinets d'arrêt.
 2. Serrer le tout avec une clé.
 3. Ouvrir l'eau et vérifier qu'il n'y a aucune fuite. Attacher l'étiquette d'identification du produit (B).

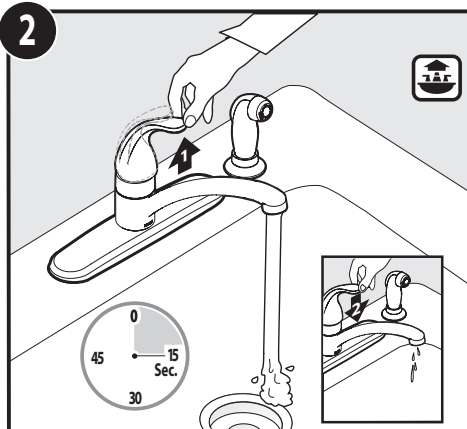
Flushing/Enjuague/Rincer



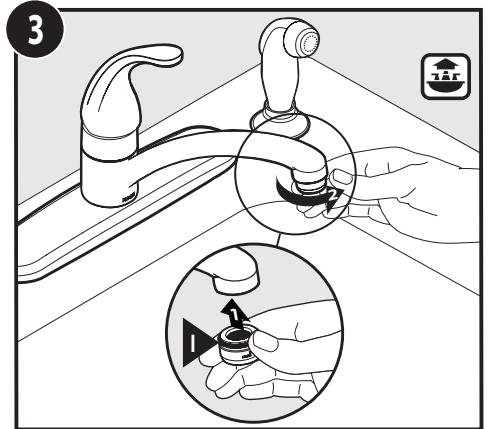
To flush debris from the plumbing system: Remove the Aerator (I) by unthreading by hand.

Para enjuagar la basura del sistema de tuberías: Retire el aireador (I) desenroscándolo a mano.

Pour évacuer les débris de la plomberie : retirer l'aérateur (I) en le dévissant à la main.



1. Run hot and cold water for 15 seconds.
 2. Then turn off handle.
1. Haga correr el agua fría y caliente durante 15 segundos.
 2. Luego cierre el monomando.
1. Faire couler l'eau chaude et l'eau froide pendant 15 secondes.
 2. Fermer la poignée.



1. Replace the Aerator (I).
 2. Tighten by hand.
1. Vuelva a colocar el aireador (I).
 2. Apriete a mano.
1. Replacer l'aérateur (I).
 2. Serrer à la main.

Spot Resist™ Stainless and Spot Resist™ Brushed Nickel Finishes:

Moën recommends cleaning the Spot Resist finish with a mild soap, rinsing thoroughly with warm water and drying with a clean, soft cloth. Never use cleaners containing abrasives (including abrasive sponges or steel wool), ammonia, bleach or sodium hypochlorite, organic solvents (e.g. alcohols) or other harsh chemicals (e.g. lime scale removers) to clean the Spot Resist finish, as they may damage the finish. Failure to comply with these cleaning instructions may void Moën's warranty.

Acabados en níquel cepillado Spot Resist™ y acero inoxidable Spot Resist™:

Moën recomienda limpiar el acabado Spot Resist con un jabón suave, enjuagarlo cuidadosamente con agua tibia y secarlo con un paño limpio y suave. Nunca utilice limpiadores que contengan sustancias abrasivas (incluyendo las esponjas abrasivas o la lana de acero), amoníaco, blanqueadores o hipoclorito sódico, solventes orgánicos (por ejemplo alcoholes) u otros productos químicos fuertes (por ejemplo removedores de calcio y sarro) para limpiar el acabado Spot Resist, ya que pueden dañarlo. La inobservancia de estas instrucciones de limpieza podría anular la garantía de Moën.

Fini inoxydable Spot Resist™ et fini nickel brossé Spot Resist™:

Moën recommande de nettoyer le fini Spot Resist avec du savon doux puis de rincer soigneusement à l'eau tiède avant d'essuyer avec un chiffon doux propre. Ne jamais utiliser de produits de nettoyage contenant des abrasifs (y compris éponges abrasives ou laine de verre), ammoniacque, eau de javel ou hypochlorite de sodium, solvants organiques (par ex. alcool) ou autres produits chimiques durs (par ex. produits pour enlever le tartre) pour nettoyer le fini Spot Resist car ils peuvent endommager le fini. Ne pas respecter ces instructions sur le nettoyage peut annuler la garantie de Moën.

Moën Limited Lifetime Warranty**Moën le otorga Garantía limitada de por vida****Garantie à vie limitée de Moën**

Moën products have been manufactured under the highest standards of quality and workmanship. Moën warrants to the original consumer purchaser for as long as the original consumer purchaser owns their home (the "Warranty Period" for homeowners), that this faucet will be leak-and drip-free during normal use and all parts and finishes of this faucet will be free from defects in material and manufacturing workmanship. All other purchasers (including purchasers for industrial, commercial and business use) are warranted for a period of 5 years from the original date of purchase (the "Warranty Period" for non-homeowners).

If this faucet should ever develop a leak or drip during the Warranty Period, Moën will FREE OF CHARGE provide the parts necessary to put the faucet back in good working condition and will replace FREE OF CHARGE any part or finish that proves defective in material and manufacturing workmanship, under normal installation, use and service. Replacement parts may be obtained by calling 1-800-289-6636 (Canada 1-800-465-6130), or by writing to the address shown. Proof of purchase (original sales receipt) from the original consumer purchaser must accompany all warranty claims. Defects or damage caused by the use of other than genuine Moën parts is not covered by this warranty. This warranty is applicable only to faucets purchased after December, 1995 and shall be effective from the date of purchase as shown on purchaser's receipt.

This warranty is extensive in that it covers replacement of all defective parts and finishes. However, damage due to installation error, product abuse, product misuse, or use of cleaners containing abrasives, alcohol or other organic solvents, whether performed by a contractor, service company, or yourself, are excluded from this warranty. Moën will not be responsible for labor charges and/or damage incurred in installation, repair or replacement, nor for any indirect, incidental or consequential damages, losses, injury or costs of any nature relating to this faucet. Except as provided by law, this warranty is in lieu of and excludes all other warranties, conditions and guarantees, whether expressed or implied, statutory or otherwise, including without restriction those of merchantability or of fitness for use.

Some states, provinces and nations do not allow the exclusion or limitation of incidental or consequential damages, so the above limitations or exclusions may not apply to you. This warranty gives you specific legal rights and you may also have other rights which vary from state to state, province to province, nation to nation. Moën will advise you of the procedure to follow in making warranty claims. Simply write to Moën Incorporated using the address below. Explain the defect and include proof of purchase and your name, address, area code and telephone number.

Los productos Moën son fabricados bajo las más estrictas normas de calidad y mano de obra. Moën le garantiza al comprador original que durante el tiempo que la tenga su casa (el "periodo de garantía", para los propietarios), esta llave no tendrá ni goteras ni fugas durante el uso normal, y que todas las piezas y acabados estarán libres de defectos en material y mano de obra. Asimismo, a todos nuestros otros consumidores (industriales, comerciales y empresariales), les otorgamos 5 años de garantía a partir de la fecha original de compra (el "periodo de garantía" para usos no domésticos).

Si en esta llave mezcladora se llegara a producir alguna fuga o gotera durante el periodo de garantía, Moën le proporcionará SIN COSTO ALGUNO las piezas necesarias para que vuelva a funcionar en perfectas condiciones y reemplazará también SIN COSTO para usted, cualquier pieza o acabado que pudiera tener algún defecto en la fabricación o mano de obra, bajo condiciones normales de instalación, uso y servicio. Las piezas de repuesto se pueden obtener llamando en la República Mexicana al 01-800-718-4345 o si escribe en la dirección que aparece aquí. Para que el comprador original pueda hacer efectiva la garantía, cualquier reclamación deberá ir acompañada por el comprobante de compra (nota de venta original). La garantía no cubre los defectos o daños causados por el uso de otras partes que no sean piezas originales Moën. Esta garantía es aplicable sólo para las llaves compradas después de diciembre de 1995, y entrará en vigencia a partir de la fecha que aparece en la nota de compra.

Esta garantía es amplia en el sentido que cubre el reemplazo de todas las partes y acabados defectuosos. Sin embargo, se excluyen de esta garantía los daños causados por un error de instalación, abuso del producto, mal uso del mismo, o uso de limpiadores que contengan abrasivos, alcohol u otros solventes orgánicos, ya sea por parte del contratista, compañía de servicio o usted mismo. Moën no se hace tampoco responsable por los gastos de mano de obra ni por los daños incurridos en la instalación, reparación o sustitución, ni por ningún daño indirecto, directo o consecuente, ni por pérdidas, lesiones o costos de alguna otra índole relacionados con esta llave. A menos que lo estipule la ley, esta garantía reemplaza y excluye cualquier otra garantía y condiciones, ya sea expresas o implícitas, establecidas por la ley o de otra manera, incluyendo sin restricción aquellas en que el producto se encuentra en condiciones aptas para la venta o se adecúa al uso específico para el cual fue adquirido.

Algunos estados, provincias y naciones no permiten la exclusión o limitación de los daños incidentales o consecuentes, de modo que las limitaciones o exclusiones mencionadas pueden no ser aplicables a usted. Esta garantía le otorga derechos legales específicos y usted puede también tener otros derechos que cambian de un estado a otro o de una provincia o nación a otra. Moën lo asesorará en el procedimiento a seguir para hacer válida esta garantía. Sencillamente escriba a Moën Incorporated utilizando la dirección que aparece a continuación. Explique el tipo de defecto e incluya comprobantes de compra, su nombre, dirección, código de área y número de teléfono.

Les produits Moën sont fabriqués selon les normes les plus élevées de qualité et de main-d'œuvre. Moën garantit à l'acheteur original, tant qu'il sera propriétaire de la maison (la « période de garantie » des propriétaires), que ce robinet sera libre de toute fuite pendant son usage normal et qu'aucune pièce et qu'aucun fini de ce robinet ne présenteront de défaut de matériel et de main-d'œuvre en usine. Tous les autres achats (y compris les achats à des fins industrielles, commerciales et d'affaires) sont garantis pendant cinq (5) ans à compter de la date d'achat originale (période de garantie commerciale).

Si ce robinet fuit ou dégoutte durant la période de garantie, Moën s'engage à fournir GRATUITEMENT les pièces de rechange pour remettre le robinet en état de fonctionnement ainsi qu'à remplacer GRATUITEMENT toute pièce ou tout fini dont le matériel, la fabrication ou la main-d'œuvre, lors de l'installation, de l'usage et du service habituels, s'avèrent défectueux. On peut obtenir les pièces de rechange en composant le 1-800-465-6130 ou en écrivant à l'adresse indiquée ci-dessous. Le reçu de vente original de l'acheteur initial du robinet doit accompagner toute réclamation. Les défauts ou les dommages causés par l'utilisation de pièces non fournies par Moën ne sont pas couverts par cette garantie. Cette garantie s'applique uniquement aux robinets achetés après décembre 1995 et entre en vigueur à compter de la date d'achat indiquée sur le reçu de caisse du client.

Cette garantie s'étend aussi au remplacement de toute pièce ou de tout fini défectueux. Cependant, sont exclus de cette garantie, les dommages causés par une erreur d'installation, un abus du produit, une mauvaise utilisation du produit, l'utilisation de produits de nettoyage contenant des agents abrasifs, de l'alcool ou des solvants organiques, qu'ils soient utilisés par un entrepreneur, une entreprise de service ou le consommateur. Moën décline toute responsabilité quant aux frais de main-d'œuvre et aux dommages causés durant l'installation, la réparation ou le remplacement, et aux dommages, pertes, blessures ou coûts, indirects ou consécutifs, connexes à ce robinet. Sauf lorsque la loi le stipule, cette garantie remplace et exclut toutes les autres garanties et conditions, qu'elles soient indiquées expressément ou non, obligatoires ou autres, y compris, sans restriction, celles qui visent la commercialisation ou l'aptitude d'utilisation.

Certains pays, états ou provinces ne permettent aucune exclusion, ni limitation suite aux dommages indirects ou consécutifs. Les limitations ou les exclusions précitées ne s'appliqueraient pas dans ces cas. Cette garantie accorde des droits juridiques et il est possible que d'autres droits soient applicables selon l'état, la province ou le pays. Moën avisera le consommateur de la procédure à suivre pour soumettre une réclamation. Il suffit d'écrire à Moën inc. à l'adresse indiquée ci-dessous, pour expliquer le défaut, d'inclure une preuve d'achat, d'inscrire son nom, son adresse ainsi que son indicatif régional et son numéro de téléphone.

MOEN®

Moën Incorporated
25300 Al Moën Drive
North Olmsted, Ohio 44070-8022
U.S.A.

Moën de Mexico, S.A. de C.V.
Carretera Saltillo-Monterrey KM 14.7
Ramos Arizpe, Coahuila
Mexico 25900

Moën Inc.
2816 Bristol Circle
Oakville, Ontario L6H 5S7
Canada