



Buy it for looks. Buy it for life.®

INS2169A - 6/16



INS2169A

Please Contact Moen First

For Installation Help, Missing or Replacement Parts

(USA)

1-800-BUY-MOEN (1-800-289-6636)
Mon - Fri 8:00 AM to 7:00 PM, Eastern
Sat. 9:00 AM to 3:00 PM Eastern
WWW.MOEN.COM

(Canada)

1-800-465-6130
Mon - Fri 7:30 AM to 7:00 PM, Eastern
WWW.MOEN.CA

Por favor, contáctese primero con Moen

Para obtener ayuda de instalación, piezas faltantes o de recambio

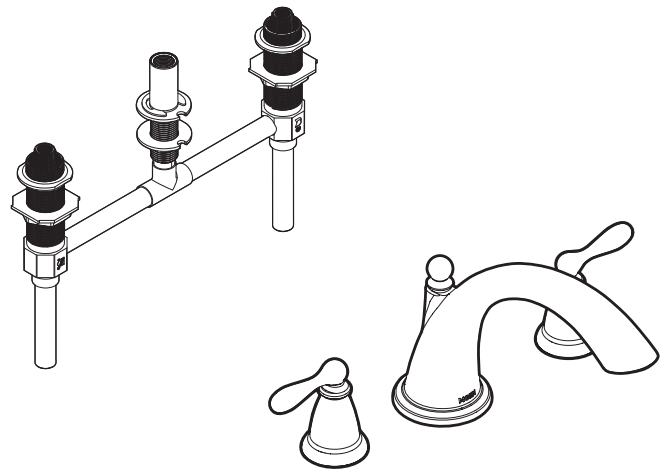
011 52 (800) 718-4345
Lunes a viernes de 8:00 a 20:00 hs.
(Costa Este)
Sáb. 8:00 a 18:30 hs. (Costa Este)
WWW.MOEN.COM.MX

Veillez d'abord contacter Moen

En cas de problèmes avec l'installation, ou pour obtenir toute pièce manquante ou de rechange

1-800-465-6130
Du lundi au vendredi :
de 7 h 30 à 19 h, HE
WWW.MOEN.CA

Installation Guide Guía de instalación Guide d'installation



TWO-HANDLE ROMAN TUB VALVE AND TRIM FOR FINISHED DECK INSTALLATION

IMAGES IN THIS INSTRUCTION SHEET MAY NOT REFLECT YOUR PRODUCT, BUT SHOULD FOLLOW THE SAME STEP BY STEP INSTALLATION INSTRUCTIONS

INSTALACIÓN DE MEZCLADORA DE DOS MANERALES PARA TINA ROMANA Y TERMINACIÓN PARA PLATAFORMA

LAS IMÁGENES EN ESTA HOJA DE INSTRUCCIONES PUEDEN NO REFLEJAR SU PRODUCTO PERO SE DEBE SEGUIR LAS MISMAS INSTRUCCIONES DE INSTALACIÓN PASO A PASO

SOUPAPE ET GARNITURE DE BAIGNOIRE ROMAINE À DEUX POIGNÉES POUR INSTALLATION SUR PLATEFORME FINIE

LES IMAGES FIGURANT SUR CETTE FEUILLE DE DIRECTIVES PEUVENT NE PAS CORRESPONDRE À VOTRE PRODUIT, MAIS VOUS DEVEZ SUIVRE LES MÊMES DIRECTIVES D'INSTALLATION DÉTAILLÉES

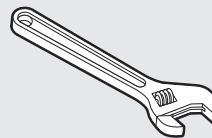
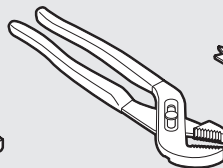
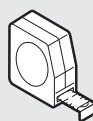
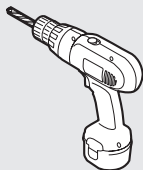
Icon Legend/Leyenda de Iconos/
Légende des icônes



Above sink
Encima del lavabo
Au-dessus de l'évier



Below sink
Debajo del fregadero
Sous l'évier



HELPFUL TOOLS

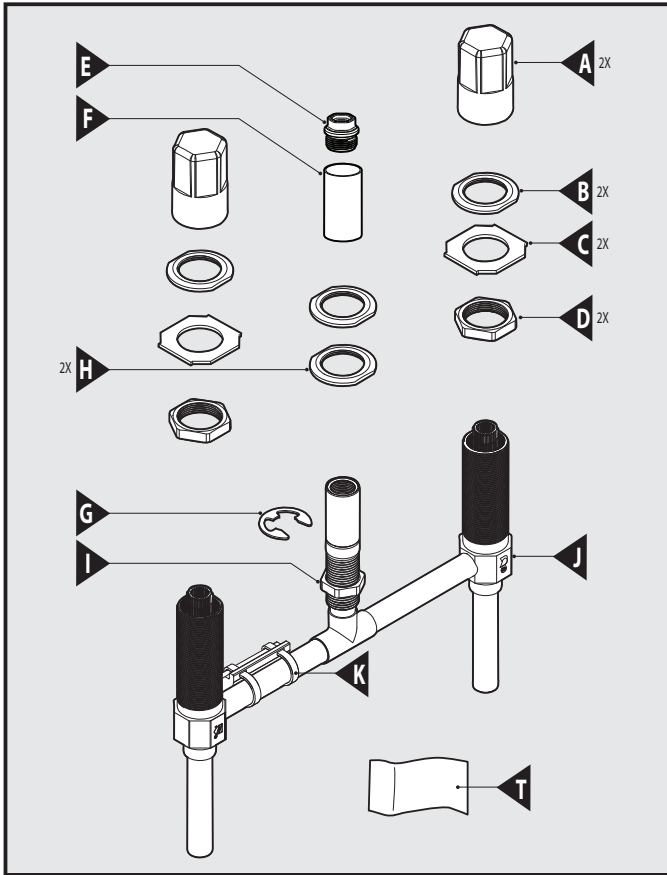
For safety and ease of faucet replacement, Moen recommends the use of these helpful tools.

HERRAMIENTAS ÚTILES

Para que el cambio de la llave sea fácil y seguro, Moen le recomienda usar estas útiles herramientas.

OUTILS UTILES

Par mesure de sécurité et pour faciliter l'installation, Moen suggère l'utilisation des outils suivants.



**TWO-HANDLE ROMAN TUB VALVE
MODEL 86440 SERIES**

Parts List

- | | |
|----------------------------|------------------------|
| A. Protective Cap (2x) | G. Snap Ring, Shank |
| B. Top Mounting Nut (2x) | H. Washer (2x) |
| C. Washer (2x) | I. Mounting Nut, Shank |
| D. Lower Mounting Nut (2x) | J. Valve Body Assembly |
| E. Test Plug | K. Sensormatic Tag |
| F. Protective Tube | |

**VÁLVULA DE DOS MANERALES PARA
TINA ROMANA MODELO SERIE 86440**

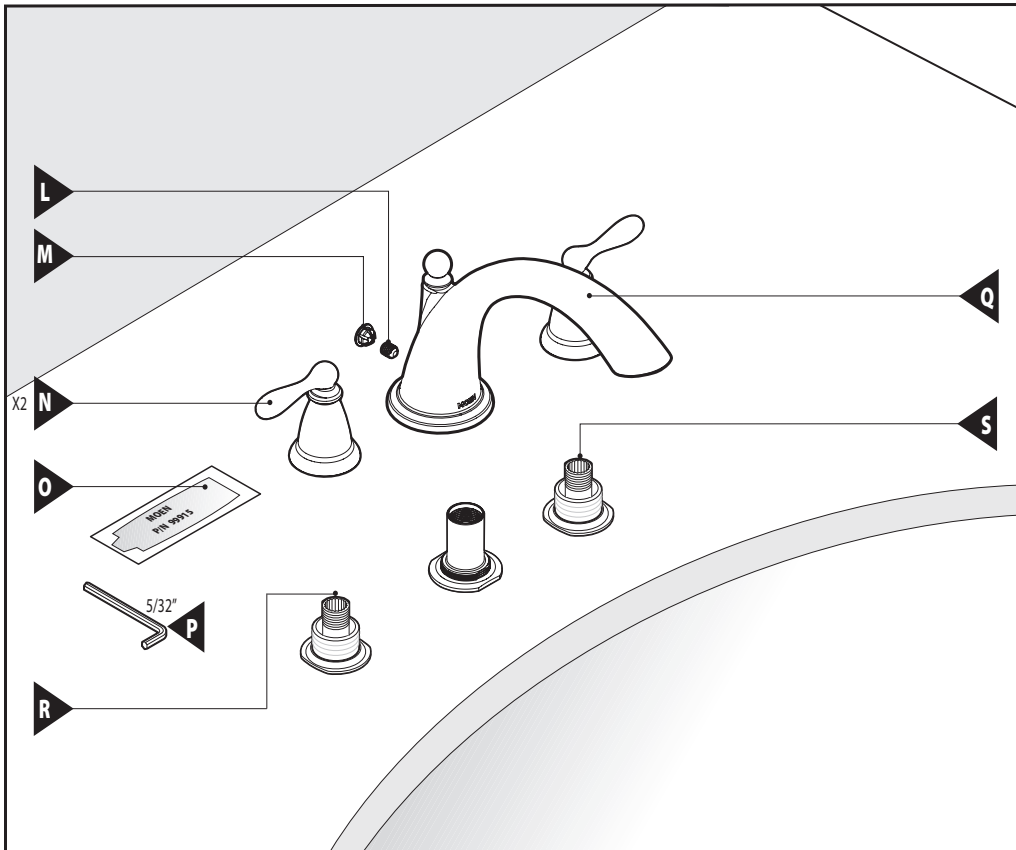
Lista de piezas

- | | |
|------------------------------------|---|
| A. Tapa protectora (2x) | G. Anillo de resorte, tubo roscado |
| B. Tuerca de montaje superior (2x) | H. Arandela (2x) |
| C. Arandela (2x) | I. Tuerca de montaje, tubo roscado |
| D. Tuerca de montaje inferior (2x) | J. Conjunto del cuerpo de la mezcladora |
| E. Tapón de prueba | K. Etiqueta Sensormatic |
| F. Tubo protector | |

**SOUPAPE DE BAIGNOIRE ROMAINE À DEUX
POIGNÉES - MODÈLE DE LA SÉRIE 86440**

Liste des pièces

- | | |
|------------------------------------|-----------------------------------|
| A. Capuchon protecteur (2x) | G. Anneau élastique, tige |
| B. Écrou de montage supérieur (2x) | H. Rondelle (2x) |
| C. Rondelle (2x) | I. Écrou de montage, tige |
| D. Écrou de montage inférieur (2x) | J. Assemblage du corps de soupape |
| E. Bouchon d'essai | K. Étiquette Sensormatic |
| F. Tube protecteur | |



**TWO-HANDLE ROMAN TUB TRIM
MODEL 86440 SERIES**

Parts List

- L. Set Screw
- M. Plug Button
- N. Handle Assembly
- O. Silicone Lubricant
- P. Hex Wrench
- Q. Spout
- R. Stem Extension Hot (Red)
- S. Stem Extension Cold (Blue)
- T. Product ID Label

**VÁLVULA DE DOS MANERALES
PARA TINA ROMANA MODELO
SERIE 86440**

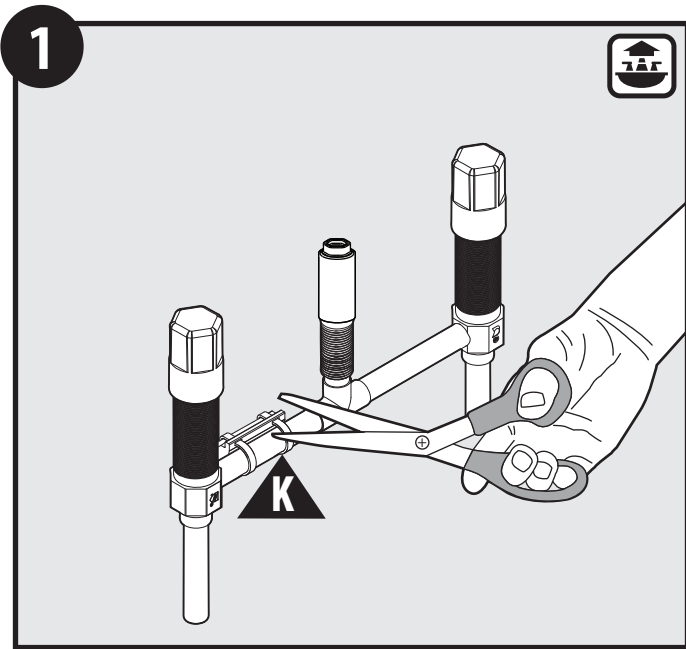
Lista de piezas

- L. Tornillo de sujeción
- M. Botón de inserción
- N. Conjunto del maneral
- O. Lubricante de silicona
- P. Llave hexagonal
- Q. Surtidor
- R. Extensión del vástago Caliente (Rojo)
- S. Extensión del vástago Frio (Azul)
- T. Etiqueta de identificación del producto

**TWO-HANDLE ROMAN TUB TRIM
MODEL 86440 SERIES**

Liste des pièces

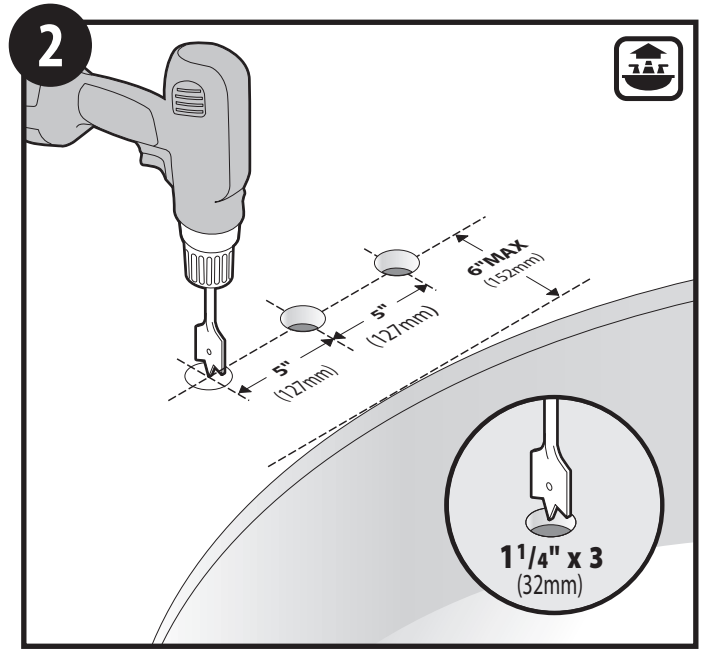
- L. Vis d'arrêt
- M. Bouton de finition
- N. Assemblage de poignée
- O. Lubrifiant à base de silicone
- P. Clé hexagonale
- Q. Bec
- R. Rallonge de tige, eau chaude (Rouge)
- S. Rallonge de tige, eau froide (Bleue)
- T. Étiquette d'identification du produit



Remove Sensormatic Tag (K) with scissors prior to installation.

Retire la etiqueta Sensormatic (K) con unas tijeras antes de la instalación.

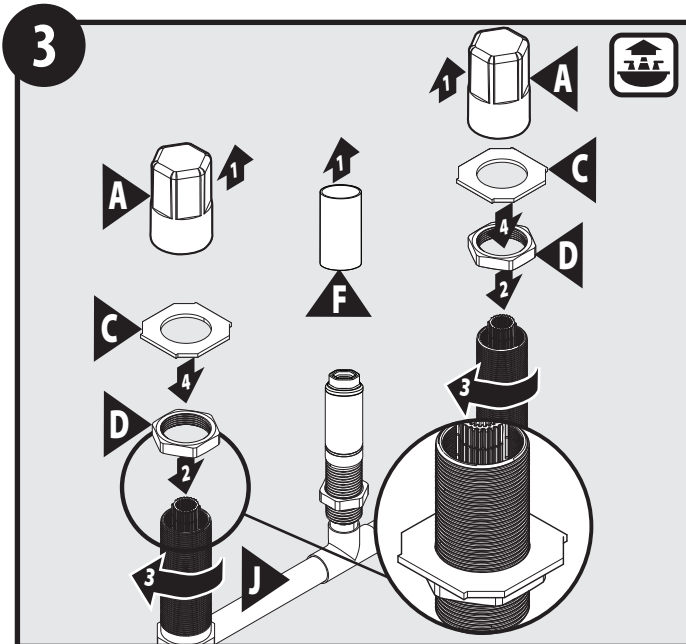
Retirer l'étiquette Sensormatic (K) avec des ciseaux avant l'installation.



Drill three, 1-1/4" diameter holes 5" on center at the desired distance from the tub.

Perfore tres agujeros de 1-1/4" de diámetro a 5" de distancia entre sus centros a la distancia deseada de la tina.

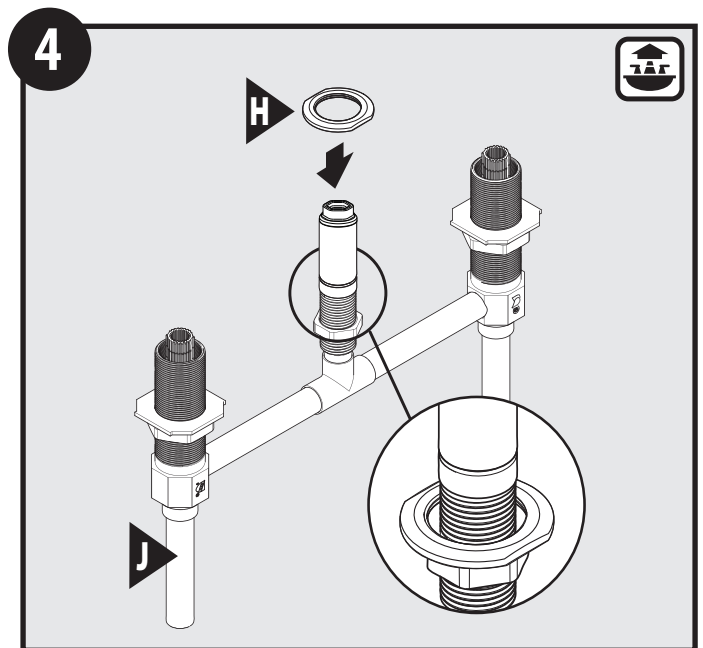
Percer trois trous de 3,17 cm (1 1/4 po) de diamètre à 12,7 cm (5 po) du centre, à la distance désirée de la baignoire.



Remove protective Caps (A) and (F) from the valve body. Thread lower mounting nuts (D) onto valve body (J) far enough to allow for thickness of deck. Place lower mounting washers (C) onto valve bodies.

Retire las tapas protectoras (A) y (F) del cuerpo de la mezcladora. Enrosque las tuercas de montaje inferiores (D) en el cuerpo de la mezcladora (J) lo suficiente como para permitir el grosor de la plataforma. Coloque las arandelas de montaje inferiores (C) en los cuerpos de la mezcladora.

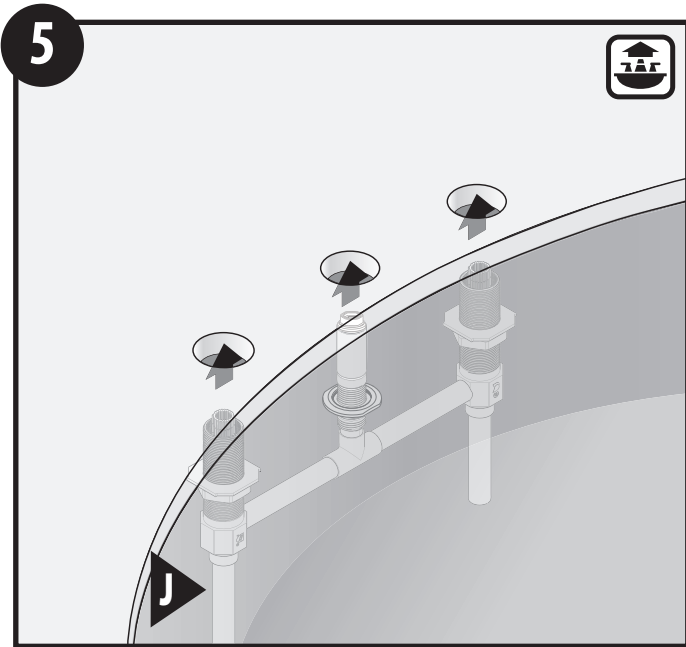
Retirer les capuchons protecteurs (A) et le tube protecteur (F) du corps de la soupape. Visser les écrous de montage inférieurs (D) sur le corps de la soupape (J), juste assez loin pour tenir compte de l'épaisseur de la plateforme. Placer les rondelles (C) de montage inférieures sur les corps de soupape.



Adjust nut far enough to allow for thickness of deck. Then, place spout shank washer (H) onto shank.

Ajuste la tuerca lo suficiente como para permitir el grosor de la plataforma. Luego coloque la arandela del tubo roscado del surtidor (H) en el tubo roscado.

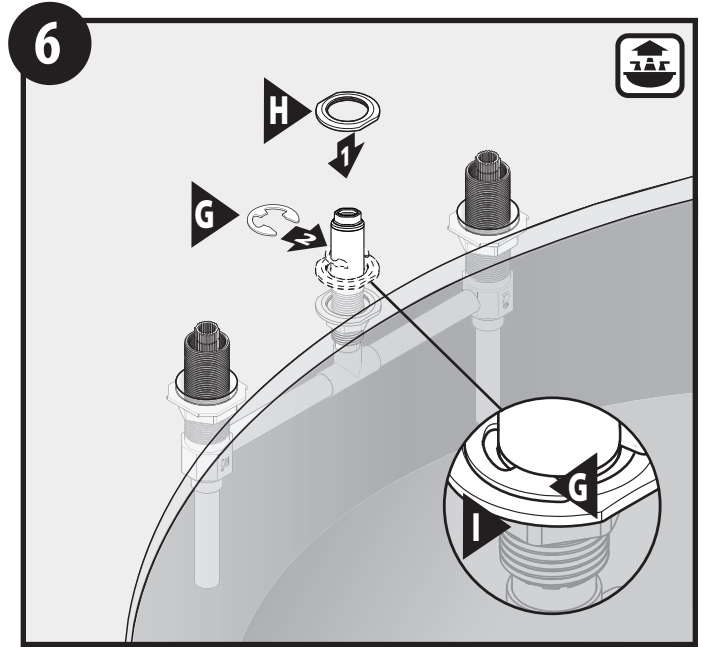
Placer l'écrou assez loin pour tenir compte de l'épaisseur de la plateforme. Placer ensuite la rondelle (H) de la tige du bec sur la tige.



From below the deck, push valve body (J) up thru openings.

Por debajo de la plataforma, empuje el cuerpo de la mezcladora (J) hacia arriba a través de las aberturas.

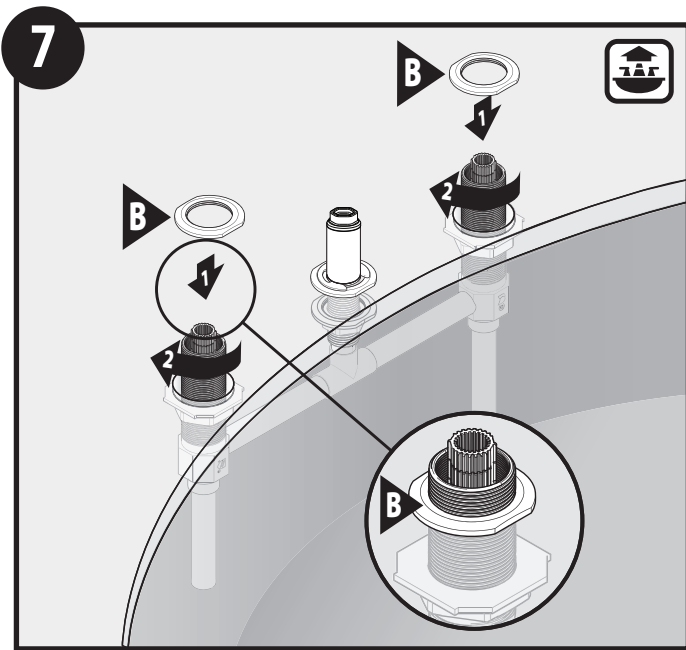
À partir du dessous de la plateforme, pousser l'assemblage du corps de la soupape (J) dans les ouvertures.



From above the deck, drop washer (H) onto shank and secure with clip (G) by sliding into groove in shank.

Por encima de la plataforma, deje caer la arandela (H) sobre el tubo roscado y asegure con el clip (G) deslizando en la ranura en el tubo roscado.

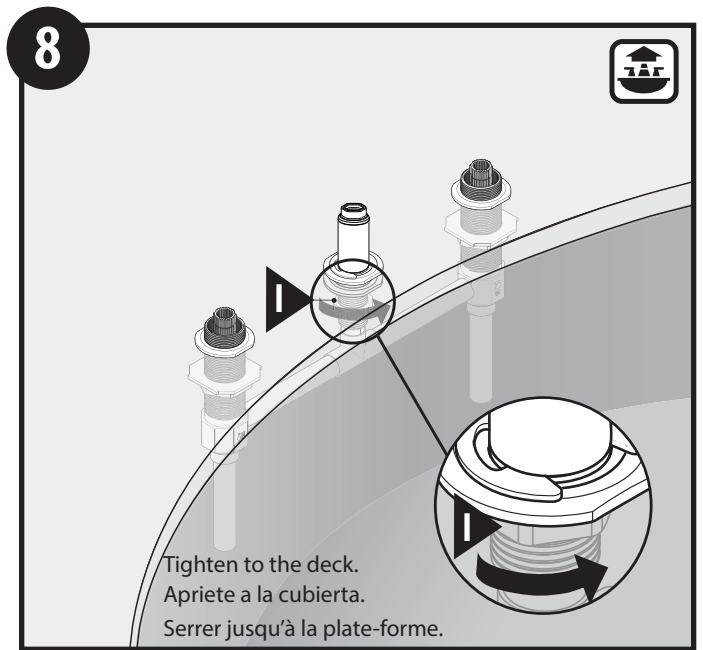
À partir du dessus de la plateforme, placer une rondelle (H) sur la tige et la fixer avec l'anneau élastique (G) en la faisant glisser sur la rainure de la tige.



Thread upper mounting nuts (B) onto valve bodies as shown.

Enrosque las tuercas de montaje superiores (B) en los cuerpos de la mezcladora como se ilustra.

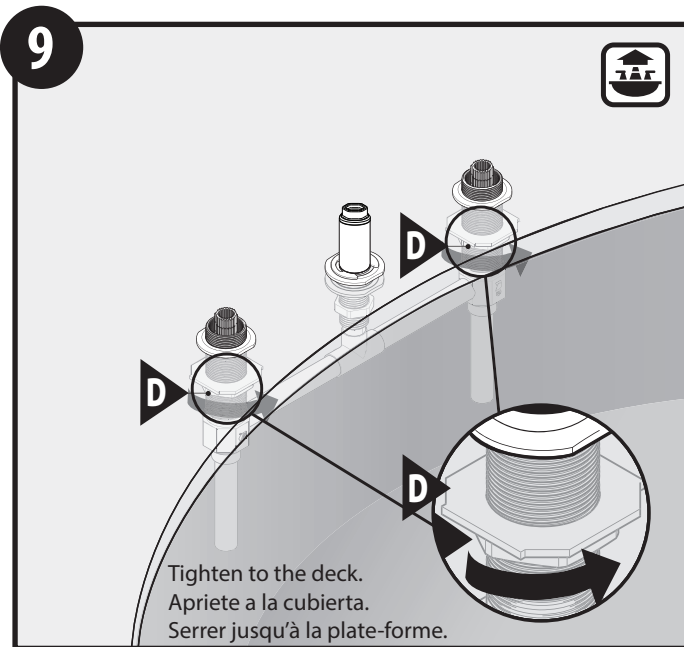
Visser l'écrou de montage supérieur (B) sur les corps de soupape, comme illustré.



Tighten mounting nut (I) to secure valve to deck.

Apriete la tuerca de montaje (I) para fijar la mezcladora a la plataforma.

Serrer l'écrou de montage (I) pour fixer la soupape à la plateforme.



Tighten the lower mounting nuts (D) from below the deck until secure.

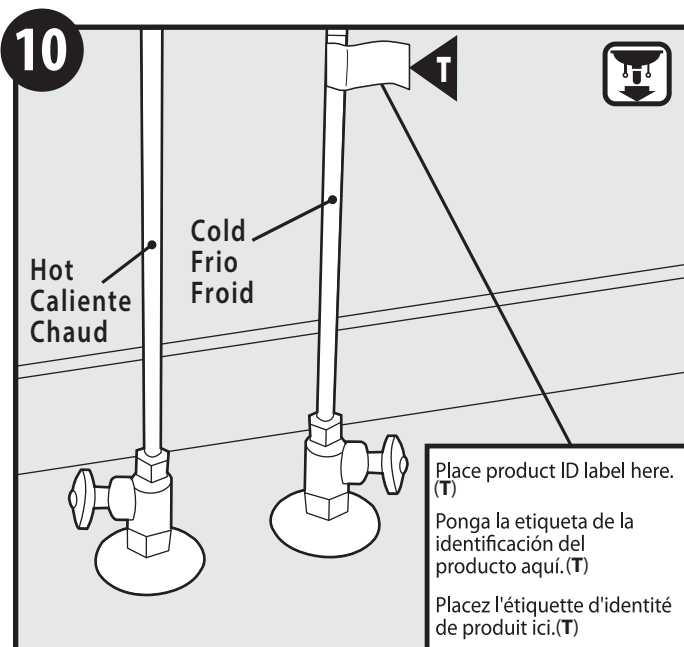
Apriete las tuercas de montaje inferiores (D) por debajo de la plataforma hasta que queden fijas.

Serrer les écrous de montage inférieurs (D) à partir du dessous de la plateforme jusqu'à ce qu'ils soient bien fixés.

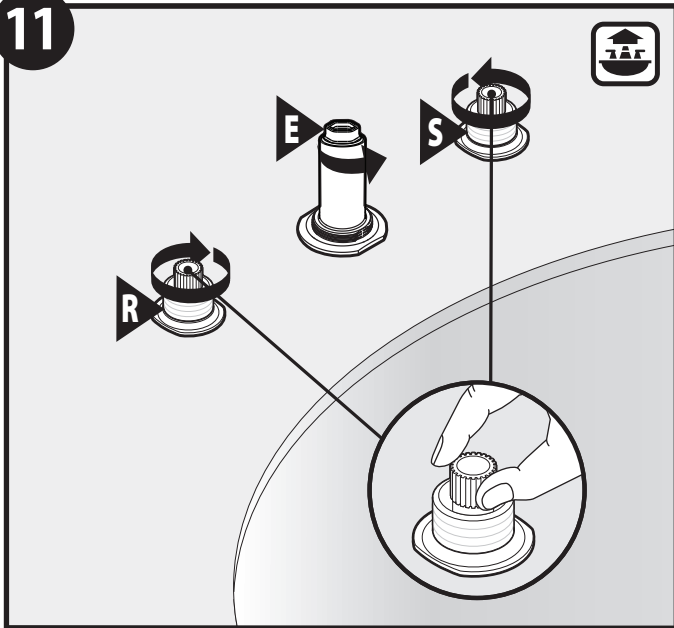
1. Connect water supply lines to valve.
2. Turn stem extensions to the open position.
3. Turn on water and check for leaks.
4. Turn off water supply lines.
5. Attach product ID label.

1. Conecte las líneas de suministro de agua a la mezcladora.
2. Gire las extensiones de vástagos a la posición abierto.
3. Abra el agua y revise si hay pérdidas.
4. Cierre las líneas de suministro de agua.
5. Sujete la etiqueta de identificación del producto.

1. Raccorder la conduite d'eau à la soupape.
2. Faire pivoter les rallonges de tige jusqu'à la position ouverte.
3. Ouvrir l'eau et vérifier qu'il n'y a aucune fuite.
4. Couper l'alimentation en eau.
5. Fixer l'étiquette d'identification du produit.



11

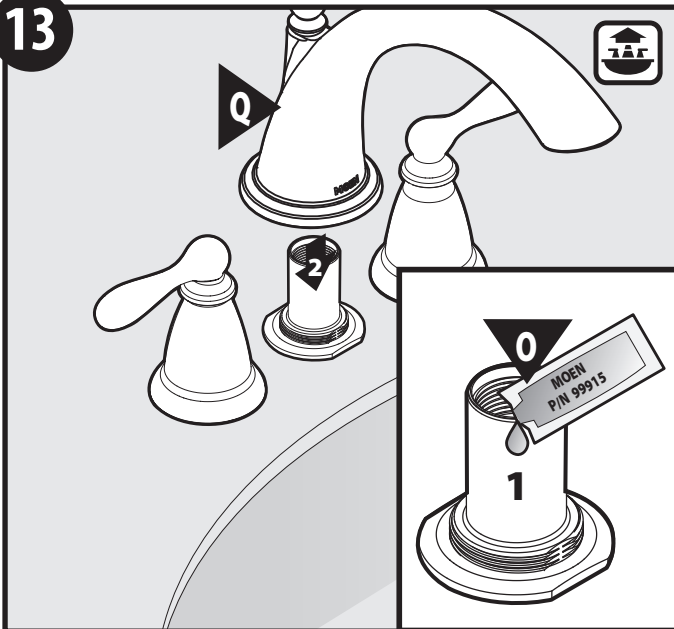


Rotate hot stem extensions (**R**) clockwise against stop. Rotate cold stem extensions (**S**) counterclockwise against stop. Unthread test plug (**E**).

Haga girar las extensiones de vástago calientes (**R**) en dirección de las agujas del reloj contra el tope. Haga girar las extensiones de vástago frías (**S**) en dirección contraria a las agujas del reloj contra el tope. Desensrosque el tapón de prueba (**E**).

Faire pivoter les rallonges de tige d'eau chaude (**R**) vers la droite, contre la butée. Faire pivoter les rallonges de tige d'eau froide (**S**) vers la gauche, contre la butée. Dévisser le bouchon d'essai (**E**).

13

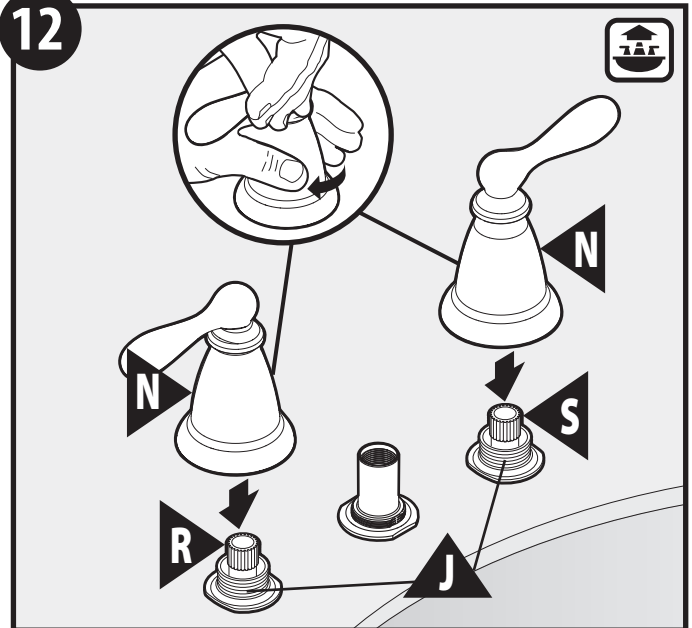


1. Apply the included silicon lubricant (**O**) onto the outside surface of the spout shank.
2. Place spout onto shank.

1. Aplique el lubricante de silicona incluido (**O**) sobre la superficie externa del tubo roscado del surtidor.
2. Coloque el surtidor en el tubo roscado.

1. Appliquer le lubrifiant à base de silicone inclus (**O**) sur la surface extérieure de la tige du bec.
2. Placer le bec sur la tige.

12

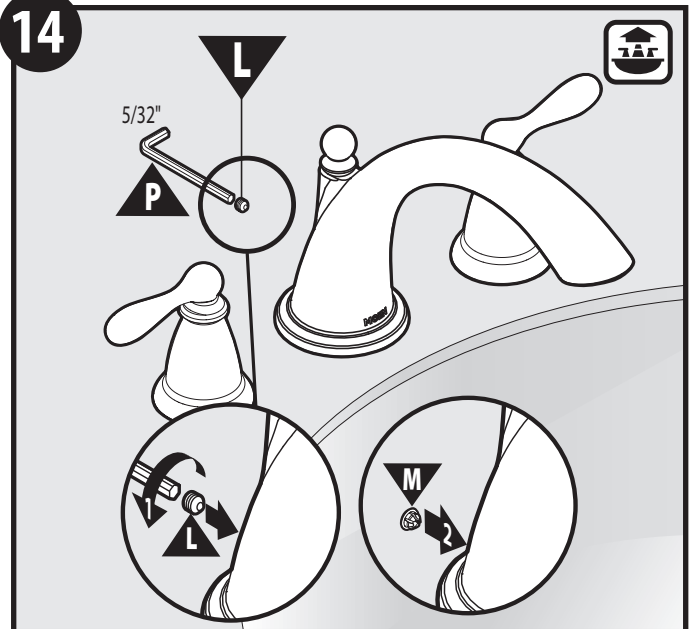


Place handle assembly (**N**) onto cold and hot stem extensions (**R and S**) with handles pointing out. Hold lever still and thread handle assemblies (**N**) on valve (**J**).

Coloque los conjuntos de los manerales (**N**) en las extensiones fría y caliente (**R y S**) con los manerales apuntando hacia fuera. Mantenga quieta la palanca y enrosque los conjuntos de los manerales (**N**) en la mezcladora (**J**).

Placer l'assemblage de poignée (**N**) sur les rallonges de tige d'eau chaude et d'eau froide (**R et S**), en vous assurant que les poignées sont tournées vers l'extérieur. Tout en immobilisant la manette, visser les assemblages de poignée (**N**) sur l'assemblage de soupape (**J**).

14

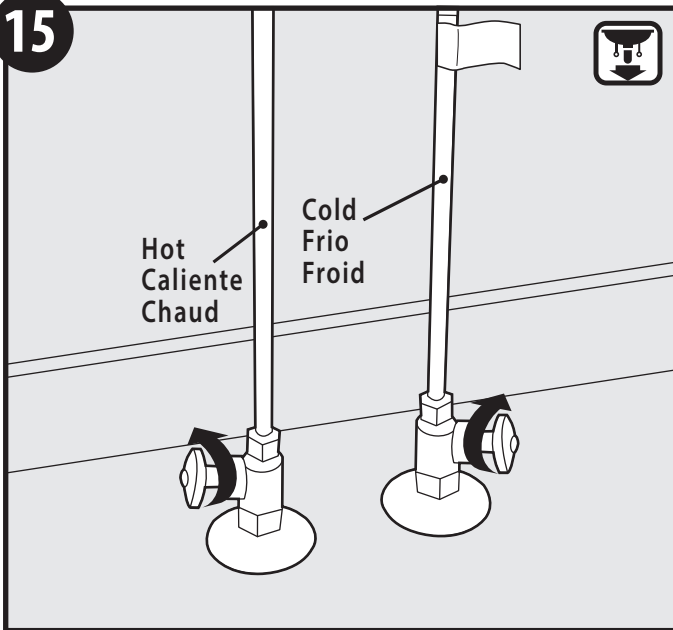


1. With included 5/32" hex wrench (**P**) thread spout shank set screw (**L**) into back of spout, and tighten screw (**L**).
2. Place plug button (**M**) into set screw opening.

1. Con la llave hexagonal de 5/32" (**P**) incluida, enrosque el tornillo de sujeción del tubo roscado del surtidor (**L**) en la parte posterior del surtidor y apriete el tornillo (**L**).
2. Coloque el botón de inserción (**M**) en la abertura del tornillo de sujeción.

1. Avec la clé hexagonale (**P**) de 4 mm (5/32 po), visser la vis d'arrêt (**L**) de la tige du bec à l'arrière du bec et la serrer.
2. Placer le bouton de finition (**M**) sur l'ouverture de la vis d'arrêt.

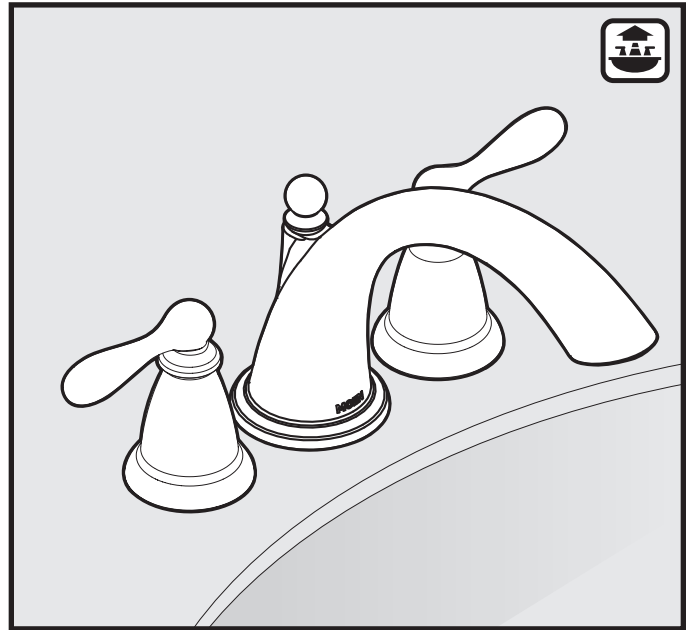
15



Turn water supply lines on.

Abra las líneas de suministro de agua.

Ouvrir l'alimentation en eau.



Moen products have been manufactured under the highest standards of quality and workmanship. Moen warrants to the original consumer purchaser for as long as the original consumer purchaser owns their home (the "Warranty Period" for homeowners), that this faucet will be leak- and drip-free during normal use and all parts and finishes of this faucet will be free from defects in material and manufacturing workmanship. All other purchasers (including purchasers for industrial, commercial and business use) are warranted for a period of 5 years from the original date of purchase (the "Warranty Period" for non-homeowners).

If this faucet should ever develop a leak or drip during the Warranty Period, Moen will FREE OF CHARGE provide the parts necessary to put the faucet back in good working condition and will replace FREE OF CHARGE any part or finish that proves defective in material and manufacturing workmanship, under normal installation, use and service. Replacement parts may be obtained by calling 1-800-289-6636 (Canada 1-800-465-6130), or by writing to the address shown. Proof of purchase (original sales receipt) from the original consumer purchaser must accompany all warranty claims. Defects or damage caused by the use of other than genuine Moen parts is not covered by this warranty. This warranty is applicable only to faucets purchased after December, 1995 and shall be effective from the date of purchase as shown on purchaser's receipt.

This warranty is extensive in that it covers replacement of all defective parts and finishes. However, damage due to installation error, product abuse, product misuse, or use of cleaners containing abrasives, alcohol or other organic solvents, whether performed by a contractor, service company, or yourself, are excluded from this warranty. Moen will not be responsible for labor charges and/or damage incurred in installation, repair or replacement, nor for any indirect, incidental or consequential damages, losses, injury or costs of any nature relating to this faucet. Except as provided by law, this warranty is in lieu of and excludes all other warranties, conditions and guarantees, whether expressed or implied, statutory or otherwise, including without restriction those of merchantability or of fitness for use.

Some states, provinces and nations do not allow the exclusion or limitation of incidental or consequential damages, so the above limitations or exclusions may not apply to you. This warranty gives you specific legal rights and you may also have other rights which vary from state to state, province to province, nation to nation. Moen will advise you of the procedure to follow in making warranty claims. Simply write to Moen Incorporated using the address below. Explain the defect and include proof of purchase and your name, address, area code and telephone number.

Moen Incorporated
25300 Al Moen Drive
North Olmsted, Ohio 44070-8022
U.S.A.

INS2169A - 6/16
©2016 Moen Incorporated

Los productos Moen son fabricados bajo las más estrictas normas de calidad y mano de obra. Moen le garantiza al comprador original que durante el tiempo que la tenga su casa (el "periodo de garantía", para los propietarios), esta llave no tendrá ni goteras ni fugas durante el uso normal, y que todas las piezas y acabados estarán libres de defectos en material y mano de obra. Asimismo, a todos nuestros otros consumidores (industriales, comerciales y empresariales), les otorgamos 5 años de garantía a partir de la fecha original de compra (el "periodo de garantía" para uso no domésticos).

Si en esta llave mezcladora se llegara a producir alguna fuga o gotera durante el periodo de garantía, Moen le proporcionará SIN COSTO ALGUNO las piezas necesarias para que vuelva a funcionar en perfectas condiciones y reemplazará también SIN COSTO para usted, cualquier pieza o acabado que pudiera tener algún defecto en la fabricación o mano de obra, bajo condiciones normales de instalación, uso y servicio. Las piezas de repuesto se pueden obtener llamando en la República Mexicana al 01-800-718-4345 o si escribe en la dirección que aparece aquí. Para que el comprador original pueda hacer efectiva la garantía, cualquier reclamación deberá ir acompañada por el comprobante de compra (nota de venta original). La garantía no cubre los defectos o daños causados por el uso de otras partes que no sean piezas originales Moen. Esta garantía es aplicable sólo para las llaves compradas después de diciembre de 1995, y entrará en vigencia a partir de la fecha que aparece en la nota de compra.

Esta garantía es amplia en el sentido que cubre el reemplazo de todas las partes y acabados defectuosos. Sin embargo, se excluyen de esta garantía los daños causados por un error de instalación, abuso del producto, mal uso del mismo, o uso de limpiadores que contengan abrasivos, alcohol u otros solventes orgánicos, ya sea por parte del contratista, compañía de servicio o usted mismo. Moen no se hace tampoco responsable por los gastos de mano de obra ni por los daños incurridos en la instalación, reparación o sustitución, ni por ningún daño indirecto, directo o consecutivo, ni por pérdidas, lesiones o costos de alguna otra índole relacionados con esta llave. A menos que lo estipule la ley, esta garantía reemplaza y excluye cualquier otra garantía y condiciones, ya sea expresas o implícitas, establecidas por la ley o de otra manera, incluyendo sin restricción aquellas en que el producto se encuentra en condiciones aptas para la venta o se adecúa al uso específico para el cual fue adquirido.

Algunos estados, provincias y naciones no permiten la exclusión o limitación de los daños incidentales o consecuentes, de modo que las limitaciones o exclusiones mencionadas pueden no ser aplicables a usted. Esta garantía le otorga derechos legales específicos y usted puede también tener otros derechos que cambian de un estado a otro o de una provincia o nación a otra. Moen lo asesorará en el procedimiento a seguir para hacer válida esta garantía. Sencillamente escriba a Moen Incorporated utilizando la dirección que aparece a continuación. Explique el tipo de defecto e incluya comprobantes de compra, su nombre, dirección, código de área y número de teléfono.

Moen de Mexico, S.A. de C.V.
Carretera Saltillo-Monterrey KM 14.7
Ramos Arizpe, Coahuila
Mexico 25900

Les produits Moen sont fabriqués selon les normes les plus élevées de qualité et de main-d'œuvre. Moen garantit à l'acheteur original, tant qu'il sera propriétaire de la maison (la « période de garantie » des propriétaires), que ce robinet sera libre de toute fuite pendant son usage normal et qu'aucune pièce et qu'aucun fini de ce robinet ne présenteront de défaut de matériel et de main-d'œuvre en usine. Tous les autres achats (y compris les achats à des fins industrielles, commerciales et d'affaires) sont garantis pendant cinq (5) ans à compter de la date d'achat originale (période de garantie commerciale).

Si ce robinet fuit ou dégorge pendant la période de garantie, Moen s'engage à fournir GRATUITEMENT les pièces de rechange requises pour remettre le robinet en état de fonctionnement ainsi qu'à remplacer GRATUITEMENT toute pièce ou tout fini dont le matériel, la fabrication ou la main-d'œuvre, lors de l'installation, de l'usage et du service habituels, s'avèrent défectueux. On peut obtenir les pièces de rechange en composant le 1-800-465-6130 ou en écrivant à l'adresse indiquée ci-dessous. Le reçu de vente original de l'acheteur initial du robinet doit accompagner toute réclamation. Les défauts ou les dommages causés par l'utilisation de pièces non fournies par Moen ne sont pas couverts par cette garantie. Cette garantie s'applique uniquement aux robinets achetés après décembre 1995 et entre en vigueur à compter de la date d'achat indiquée sur le reçu de caisse du client.

Cette garantie s'étend aussi au remplacement de toute pièce ou de tout fini défectueux. Cependant, sont exclus de cette garantie, les dommages causés par une erreur d'installation, un abus du produit, une mauvaise utilisation du produit, l'utilisation de produits de nettoyage contenant des agents abrasifs, de l'alcool ou des solvants organiques, qu'ils soient utilisés par un entrepreneur, une entreprise de service ou le consommateur. Moen décline toute responsabilité quant aux frais de main-d'œuvre et aux dommages causés durant l'installation, la réparation ou le remplacement, et aux dommages, pertes, blessures ou coûts, indirects ou consécutifs, connexes à ce robinet. Sauf lorsque la loi le stipule, cette garantie remplace et exclut toutes les autres garanties et conditions, qu'elles soient indiquées expressément ou non, obligatoires ou autres, y compris, sans restriction, celles qui visent la commercialisation ou l'aptitude d'utilisation.

Certains pays, états ou provinces ne permettent aucune exclusion, ni limitation suite aux dommages indirects ou consécutifs. Les limitations ou les exclusions précitées ne s'appliqueraient pas dans ces cas. Cette garantie accorde des droits juridiques et il est possible que d'autres droits soient applicables selon l'état, la province ou le pays. Moen avisera le consommateur de la procédure à suivre pour soumettre une réclamation. Il suffit d'écrire à Moen inc. à l'adresse indiquée ci-dessous, pour expliquer le défaut, d'inclure une preuve d'achat, d'inscrire son nom, son adresse ainsi que son indicatif régional et son numéro de téléphone.

Moen Inc.
2816 Bristol Circle
Oakville, Ontario L6H 5S7
Canada