



Buy it for looks. Buy it for life.®



INS2216

### Please Contact Moen First

For Installation Help, Missing or Replacement Parts

(USA)

1-800-BUY-MOEN (1-800-289-6636)

Mon - Fri 8:00 AM to 8:00 PM, Eastern

Sat. 9:00 AM to 5:30 PM Eastern

WWW.MOEN.COM

(Canada)

1-800-465-6130

Mon - Fri 7:30 AM to 7:00 PM, Eastern

WWW.MOEN.CA

### Por favor, contáctese primero con Moen

Para obtener ayuda de instalación, piezas faltantes o de recambio

01-800-718-4345

Lunes a viernes de 8:00 a 20:00 hs.

(Costa Este)

Sáb. 8:00 a 18:30 hs. (Costa Este)

WWW.MOEN.MX

### Veillez d'abord contacter Moen

en cas de problèmes avec l'installation, ou pour obtenir toute pièce manquante ou de rechange

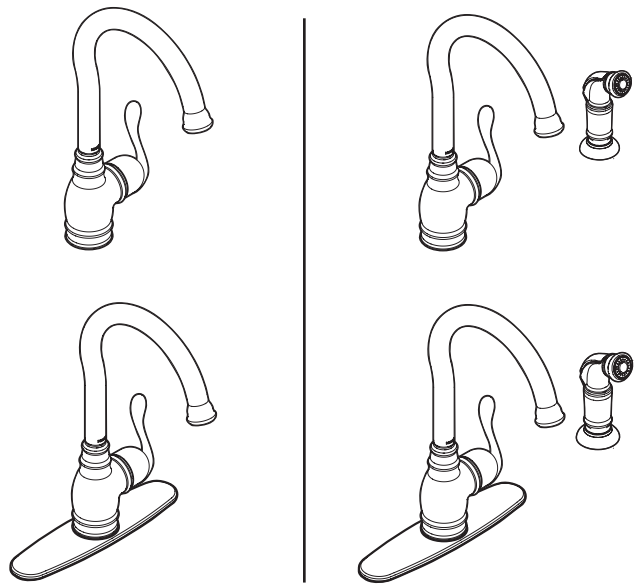
1-800-465-6130

Du lundi au vendredi:

de 7 h 30 à 19 h, HE

WWW.MOEN.CA

# Installation Guide Guía de Instalación Guide d'installation



## ONE-HANDLE KITCHEN FAUCET MEZCLADORA MONOMANDO PARA COCINA ROBINET DE CUISINE À UNE POIGNÉE

Your faucet may not look the same as the image above.  
Su mezcladora puede no tener el mismo aspecto que la imagen que precede.  
Votre robinet peut être différent de l'image ci-dessus.

### HELPFUL TOOLS

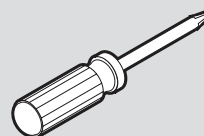
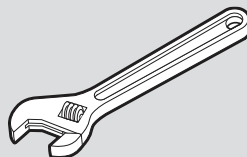
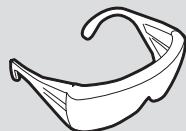
For safety and ease of faucet replacement, Moen recommends the use of these helpful tools.

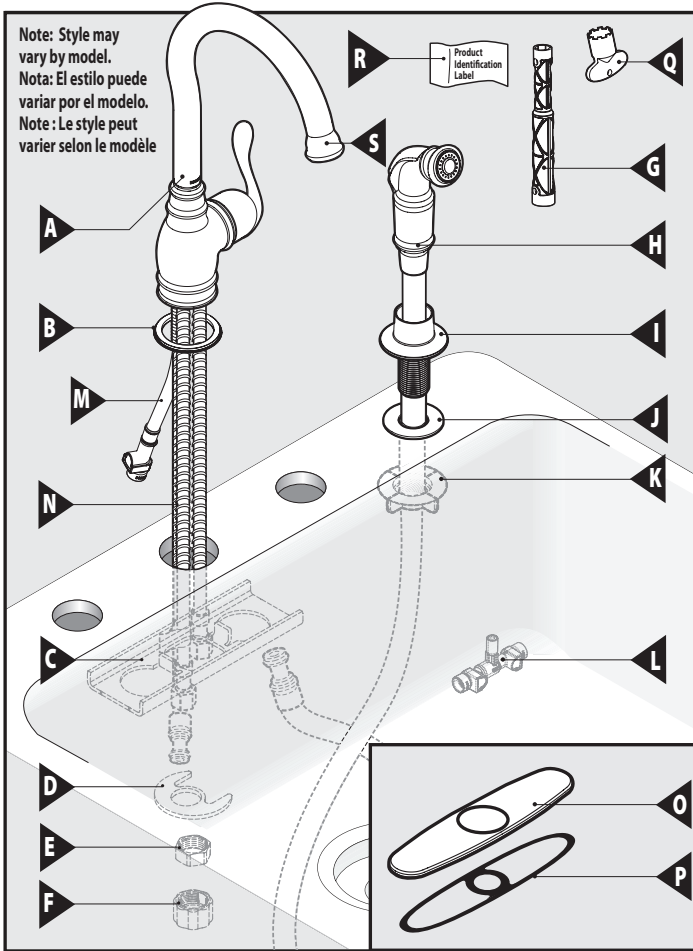
### HERRAMIENTAS ÚTILES

Para que el cambio de la llave sea fácil y seguro, Moen le recomienda usar estas útiles herramientas.

### OUTILS UTILES

Par mesure de sécurité et pour faciliter l'installation, Moen suggère l'utilisation des outils suivants.





## Parts List

- |                              |  |
|------------------------------|--|
| <b>A.</b> Faucet Body        | <b>K.</b> Mounting Nut                 |
| <b>B.</b> Faucet Body Gasket | <b>L.</b> Diverter                     |
| <b>C.</b> Support Bracket    | <b>M.</b> Outlet Hose                  |
| <b>D.</b> Mounting Bracket   | <b>N.</b> Spout Hose                   |
| <b>E.</b> Mounting Nut       | <b>O.</b> Deck Plate                   |
| <b>F.</b> Hose Protector     | <b>P.</b> Deck Plate Gasket            |
| <b>G.</b> Installation Tool  | <b>Q.</b> Aerator Tool (Select Models) |
| <b>H.</b> Side Spray         | <b>R.</b> Product Identification Label |
| <b>I.</b> Hose Guide         | <b>S.</b> Aerator                      |
| <b>J.</b> Hose Guide Gasket  |  |

## Lista de piezas

- |   |   |
|---|---|
| <b>A.</b> Cuerpo de la mezcladora             | <b>K.</b> Tuerca de montaje                           |
| <b>B.</b> Empaque del cuerpo de la mezcladora | <b>L.</b> Derivador                                   |
| <b>C.</b> Ménsula de soporte                  | <b>M.</b> Manguera de salida                          |
| <b>D.</b> Ménsula de montaje                  | <b>N.</b> Manguera del surtidor                       |
| <b>E.</b> Tuerca de montaje                   | <b>O.</b> Placa de cubierta                           |
| <b>F.</b> Protector de la manguera            | <b>P.</b> Empaque de la placa de cubierta             |
| <b>G.</b> Herramienta de instalación          | <b>Q.</b> Herramienta del aireador (modelos selectos) |
| <b>H.</b> Rociador lateral                    | <b>R.</b> Etiqueta de identificación del producto     |
| <b>I.</b> Guía de la manguera                 | <b>S.</b> Aireador                                    |
| <b>J.</b> Empaque de la guía de la manguera   |   |

### CAUTION — TIPS FOR REMOVAL OF OLD FAUCET:

- !** Always turn water supply OFF before removing existing faucet or disassembling the valve. Open faucet handle to relieve water pressure and ensure that complete water shut-off has been accomplished.

### PRECAUCIÓN — CONSEJOS PARA CAMBIAR LA LLAVE MEZCLADORA:

- !** Siempre CIERRE la toma de agua antes de quitar la llave existente o desmontar la válvula. Abra la llave para liberar la presión, y asegúrese de que esté bien cerrada el agua.

### ATTENTION — SUGGESTIONS POUR ENLEVER L'ANCIEN ROBINET:

- !** Toujours couper l'alimentation en eau avant d'enlever ou de démonter le robinet. Ouvrir le robinet pour libérer la pression d'eau et pour s'assurer que l'alimentation en eau a bien été coupée.

### Icon Legend/Leyenda de Iconos/ Légende des icônes

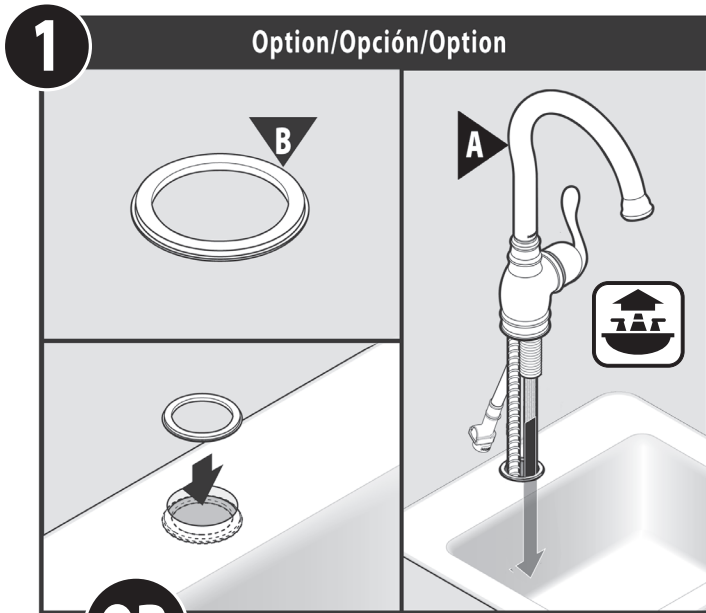


Above sink  
Encima del lavabo  
Dessus de l'évier

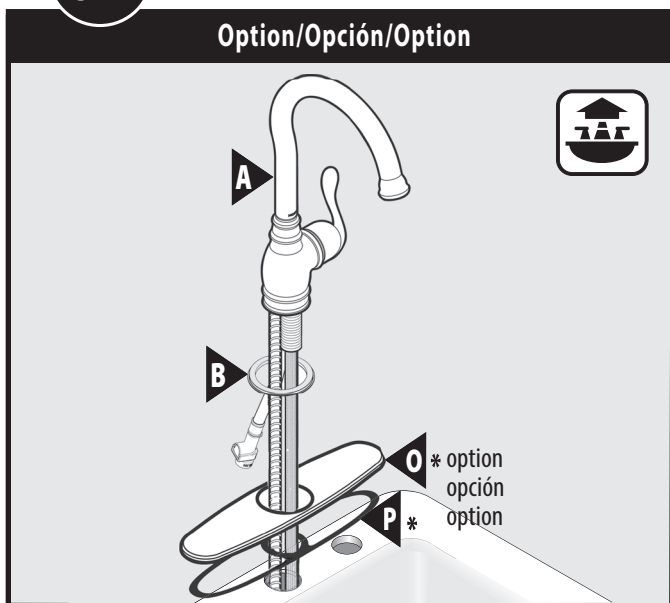
Below sink  
Debajo del fregadero  
Sous l'évier

## Liste des pièces

- |  |   |
|--|---|
| <b>A.</b> Corps du robinet                       | <b>K.</b> Écrou de montage                            |
| <b>B.</b> Joint d'étanchéité du corps de robinet | <b>L.</b> Inverseur                                   |
| <b>C.</b> Support                                | <b>M.</b> Tuyau de sortie                             |
| <b>D.</b> Support de montage                     | <b>N.</b> Tuyau du bec                                |
| <b>E.</b> Écrou de montage                       | <b>O.</b> Plaque de comptoir                          |
| <b>F.</b> Protège-tuyau                          | <b>P.</b> Joint d'étanchéité de la plaque de comptoir |
| <b>G.</b> Outil d'installation                   | <b>Q.</b> Outil d'aérateur (certains modèles)         |
| <b>H.</b> Rince-légumes latéral                  | <b>R.</b> Étiquette d'identification du produit       |
| <b>I.</b> Guide-tuyau                            | <b>S.</b> Aérateur                                    |
| <b>J.</b> Joint d'étanchéité du guide-tuyau      |   |



OR

**Deck Plate Installation**

Place Faucet Body Gasket (B) onto opening, followed by Faucet Body (A).

**Optional:**

Place Deck Plate Gasket (P) onto opening, followed by the Deck Plate (O).

Slide Faucet Body Gasket (B) over hoses onto Faucet Body (A).

**Instalación con placa de cubierta**

Coloque Cuerpo de la mezcladora Empaque (B) en la abertura, seguido del cuerpo de la mezcladora (A).

**Optativo:**

Coloque el empaque de la placa de cubierta (P) en la abertura, seguido de la placa de cubierta (O).

Deslice el empaque del cuerpo de la mezcladora (B) sobre las mangueras hasta el cuerpo de la mezcladora (A).

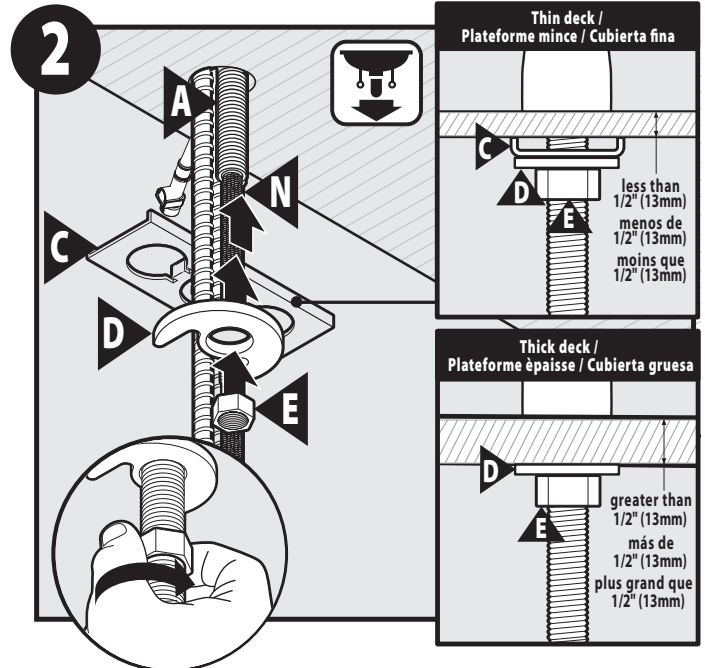
**Installation de la plaque de comptoir**

Placer le joint d'étanchéité du corps du robinet (B) dans l'ouverture, puis y placer le corps du robinet (A).

**Facultatif :**

Placer le joint d'étanchéité de la plaque de comptoir (P) dans l'ouverture, puis y placer la plaque de comptoir (O).

Faire glisser le joint d'étanchéité du corps du robinet (B) sur les tuyaux, puis dans le corps du robinet (A).

**For Thin Deck Installation**

Slide the Support Bracket (C) over all hoses and the Mounting Bracket (D) over the Spout Hose (N) and up the shank of the Faucet Body (A). Hand tighten the Mounting Nut (E) onto shank.

**For Thick Deck Installation**

Slide the Mounting Bracket (D) over the Spout Hose (N) and up the shank of the Faucet Body (A). Hand tighten the Mounting Nut (E) onto shank.

**Para instalación sobre cubierta delgada**

Deslice la ménsula de soporte (C) sobre todas las mangueras y la ménsula de montaje (D) sobre la manguera del surtidor (N) y hacia arriba por el tubo roscado del cuerpo de la mezcladora (A). Apriete a mano la tuerca de montaje (E) sobre el tubo roscado.

**Para instalación sobre cubierta gruesa**

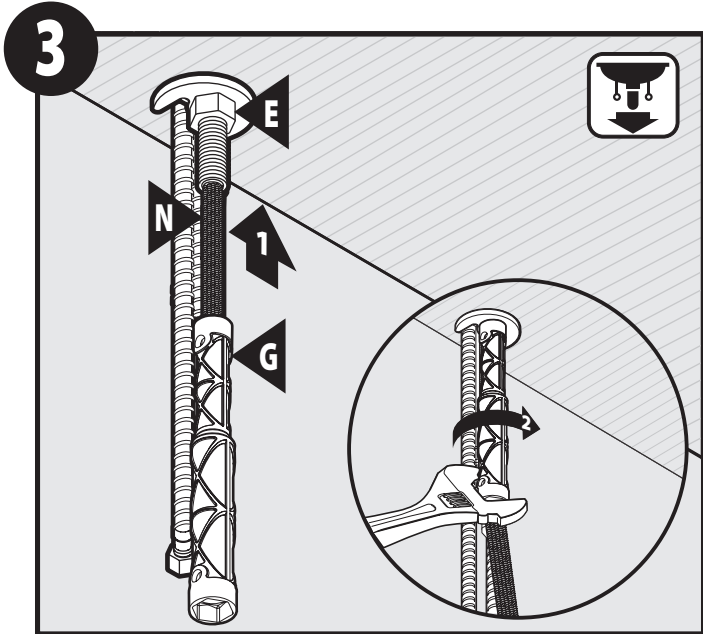
Deslice la ménsula de montaje (D) sobre la manguera del surtidor (N) y hacia arriba por el tubo roscado del cuerpo de la mezcladora (A). Apriete a mano la tuerca de montaje (E) sobre el tubo roscado.

**Pour installation sur un comptoir mince**

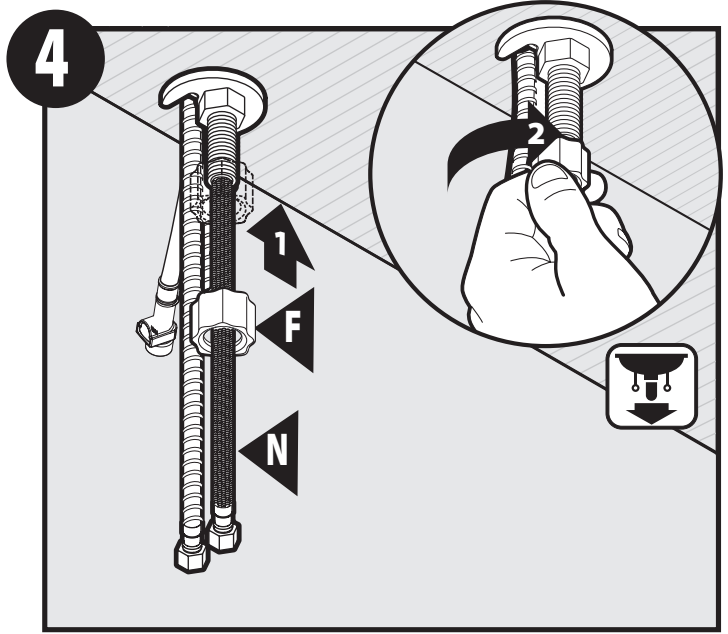
Faire glisser le support (C) sur tous les tuyaux et le support de montage (D) sur le tuyau du bec (N) et vers le haut sur la tige du corps de robinet (A). Serrer l'écrou de montage (E) à la main sur la tige.

**Pour installation sur un comptoir épais**

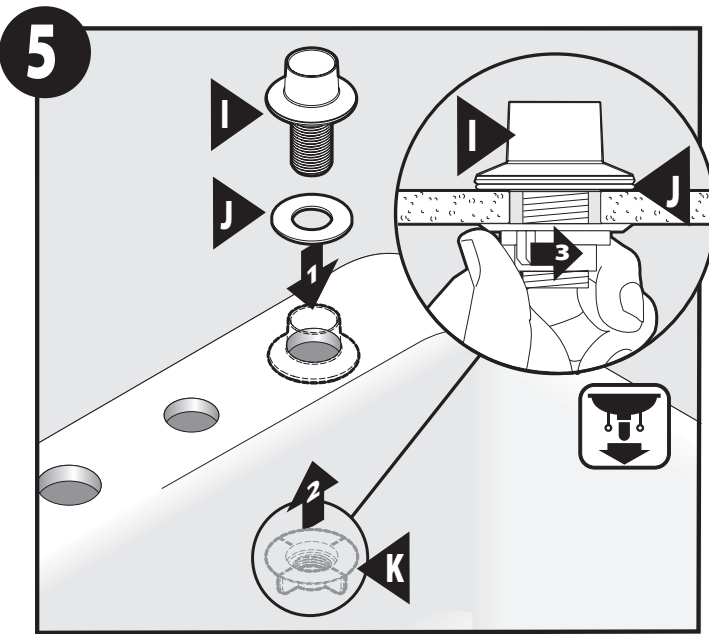
Faire glisser le support de montage (D) sur le tuyau du bec (N), puis vers le haut sur la tige du corps de robinet (A). Serrer l'écrou de montage (E) à la main sur la tige.



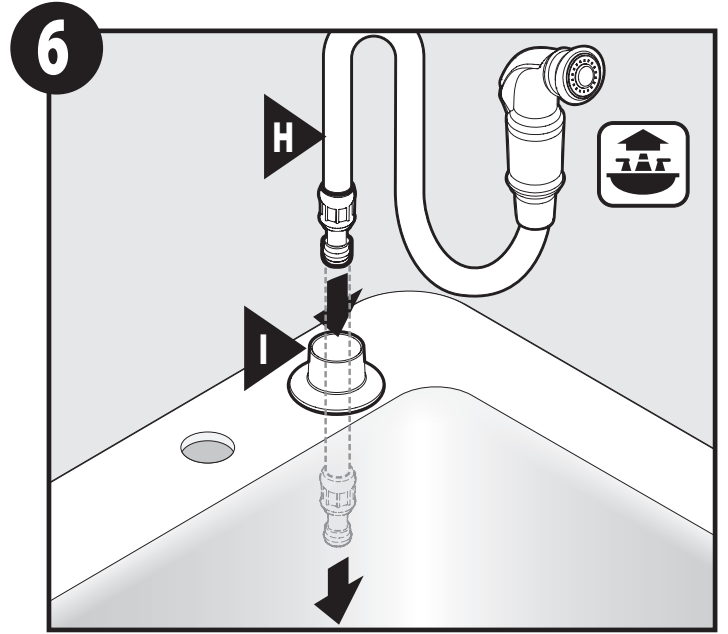
1. Slide the Installation Tool (G) over the Spout Hose (N) and onto the Mounting Nut (E).
2. Make final tightening with wrench on the tool as shown.
1. Deslice la herramienta de instalación (G) sobre la manguera del surtidor (N) y sobre la tuerca de montaje (E).
2. Haga un ajuste final con una pinza sobre la herramienta como se muestra.
1. Faire glisser l'outil d'installation (G) sur le tuyau de bec (N), puis sur l'écrou de montage (E).
2. Effectuer un dernier serrage à l'aide d'une clé sur l'outil comme illustré.



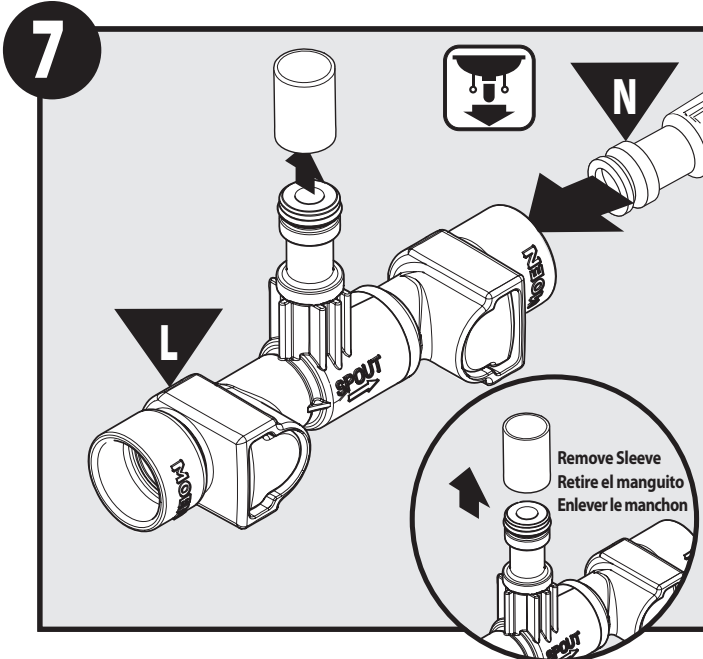
1. Slide the Hose Protector (F) over the Spout Hose (N) and onto the shank.
2. Hand tighten the Hose Protector.
1. Deslice el protector de la manguera (F) sobre la manguera del surtidor (N) and sobre el tubo roscado.
2. Apriete a mano el protector de la manguera.
1. Faire glisser le protège-tuyau (F) sur le tuyau du bec (N), puis sur la tige.
2. Serrer le protège-tuyau à la main.



1. Place Hose Guide Gasket (J) onto Hose Guide (I). Place onto sink hole.
2. Thread Mounting Nut (K) onto Hose Guide (I).
3. Tighten by hand.
1. Coloque el empaque de la guía de la manguera (J) sobre la guía de la manguera (I). Coloque en el agujero del fregadero.
2. Enrosque la tuerca de montaje (K) sobre la guía de la manguera (I).
3. Apriete a mano.
1. Placer le joint d'étanchéité du guide-tuyau (J) sur le guide-tuyau (I). Placer sur le trou de l'évier.
2. Visser l'écrou de montage (K) sur le guide-tuyau (I).
3. Serrer à la main.

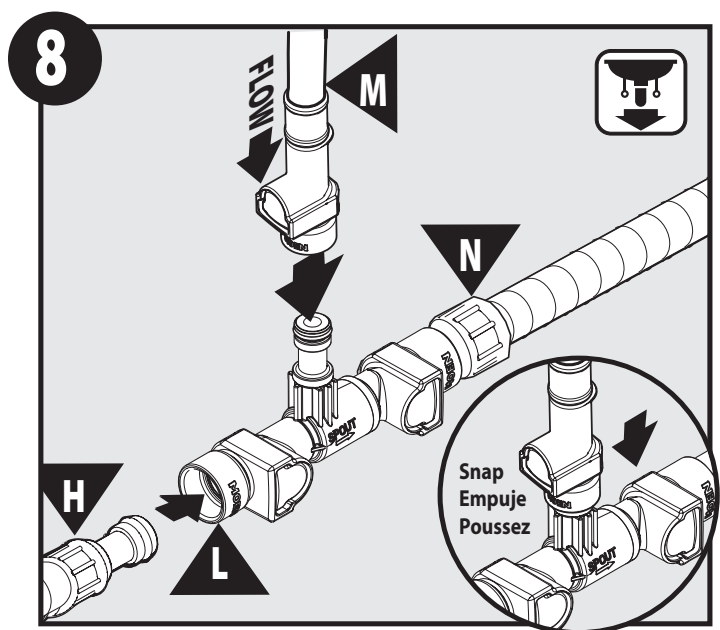


- Insert the hose of the Side Spray (H) into the Hose Guide (I) until Side Spray is seated in Hose Guide.
- Inserte la manguera del rociador lateral (H) en la guía de la manguera (I) hasta que el rociador lateral asiente en la guía de la manguera.
- Insérer le tuyau du rince-légumes latéral (H) dans le guide-tuyau (I) jusqu'à ce que le rince-légume latéral soit bien placé dans le guide-tuyau.



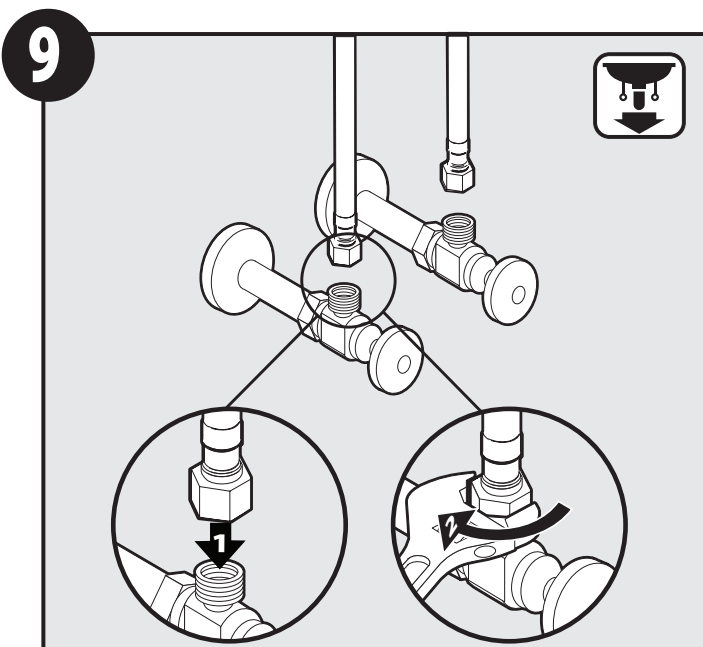
The Diverter (L) is marked with an arrow pointing to the side for the Spout Hose (N) connection. Insert the Spout Hose into this side as far as possible until a "click" is heard. Tug to test engagement. Remove and discard protective sleeve.

El derivador (L) está marcado con una flecha que apunta para el lado de la conexión para la manguera del surtidor (N). Inserte la manguera del surtidor en este lado todo lo posible hasta oír un clic. Tire de ella para probar si está enganchada. Retire y descarte el manguito protector. L'inverseur (L) est doté d'une flèche pointant vers le côté pour le raccord du tuyau du bec (N). Insérer le tuyau du bec le plus loin possible sur ce côté jusqu'à ce que vous entendiez un « clic ». Tirer sur le tuyau pour tester l'enganchement. Enlever et jeter le manchon protecteur.

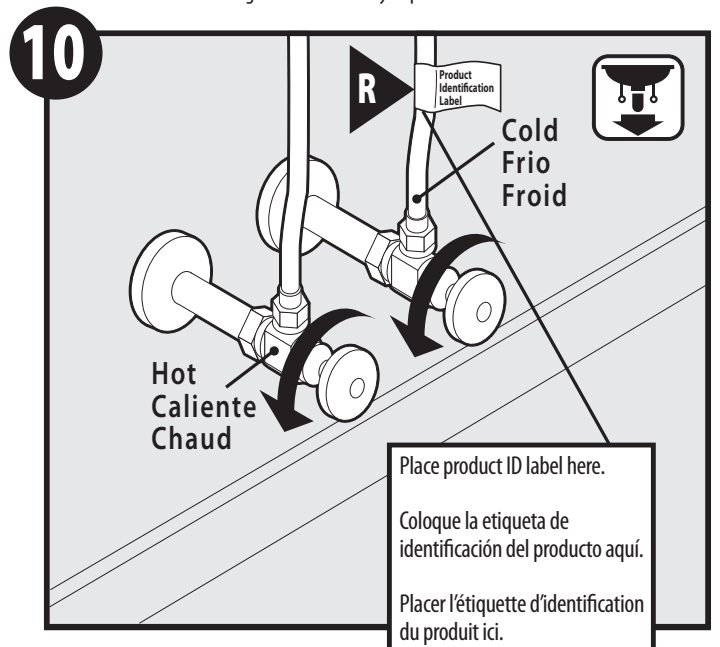


Insert Side Spray (H) hose into opposite side of the Diverter (L). Push the fitting in as far as possible until a "click" is heard. Tug to test engagement. Insert the Diverter assembly into the faucet Outlet Hose (M). Push the Diverter in as far as possible until a "click" is heard. Tug to test engagement.

Inserte la manguera del rociador lateral (H) en el lado opuesto del derivador (L). Empuje el herraje todo lo posible hasta oír un clic. Tire de él para probar si está enganchado. Inserte el conjunto del derivador en la manguera de salida de la mezcladora (M). Empuje el derivador todo lo posible hasta oír un clic. Tire de él para probar si está enganchado. Insérer le tuyau du rince-légumes latéral (H) dans le côté opposé de l'inverseur (L). Poussez sur le raccord aussi loin que possible jusqu'à ce que vous entendiez un « clic ». Tirer sur le tuyau pour tester l'enganchement. Insérer l'assemblage de l'inverseur dans le tuyau de sortie du robinet (M). Poussez sur l'inverseur aussi loin que possible jusqu'à ce que vous entendiez un « clic ». Tirer légèrement sur le tuyau pour tester l'enganchement.

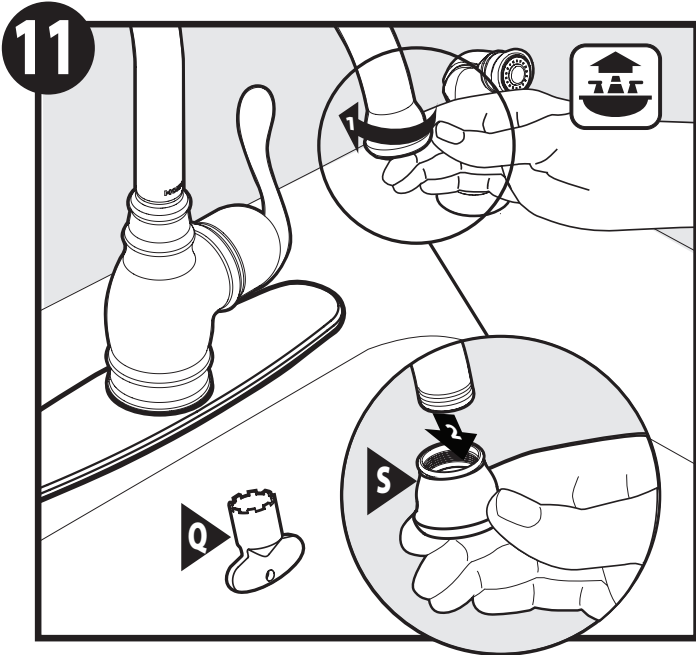


1. Attach flexible lines to shutoff valves.
2. Tighten with wrench until secure.
1. Conecte las líneas flexibles a las válvulas de cierre.
2. Apriete con una pinza hasta que queden firmes.
1. Attacher les conduites flexibles sur les robinets d'arrêt.
2. Serrer à l'aide de la clé jusqu'à ce qu'elles soient bien fixées.

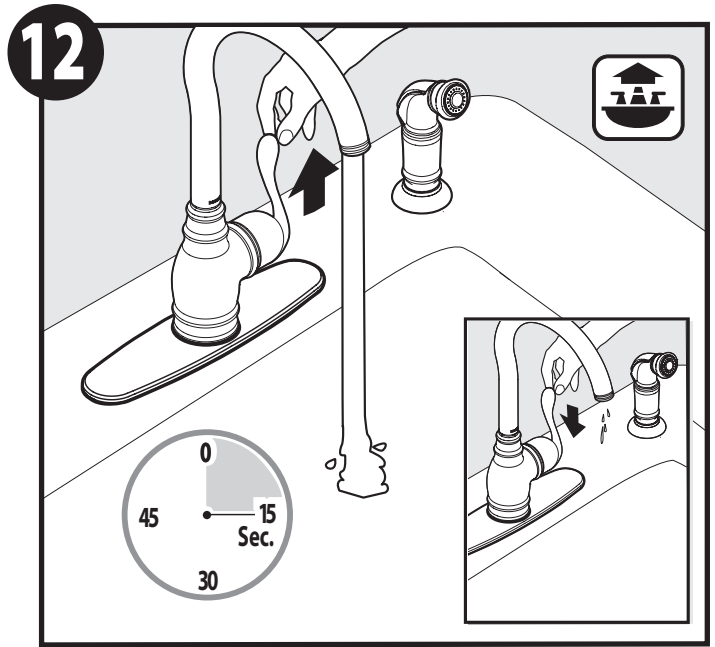


Turn hot and cold shutoff valves to the on position. Check for leaks. Attach Product Identification Label (R) as shown. Abra las válvulas de cierre fría y caliente. Verifique si hay pérdidas. Fije la etiqueta de identificación del producto (R) como se muestra. Ouvrir les robinets d'arrêt pour l'eau chaude et l'eau froide. S'assurer qu'il n'y a aucune fuite. Attacher l'étiquette d'identification du produit (R) comme illustré.

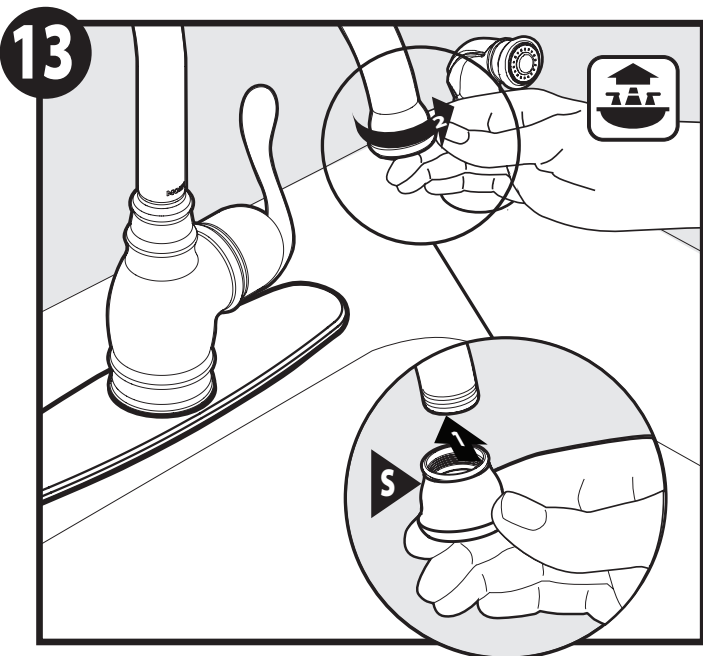




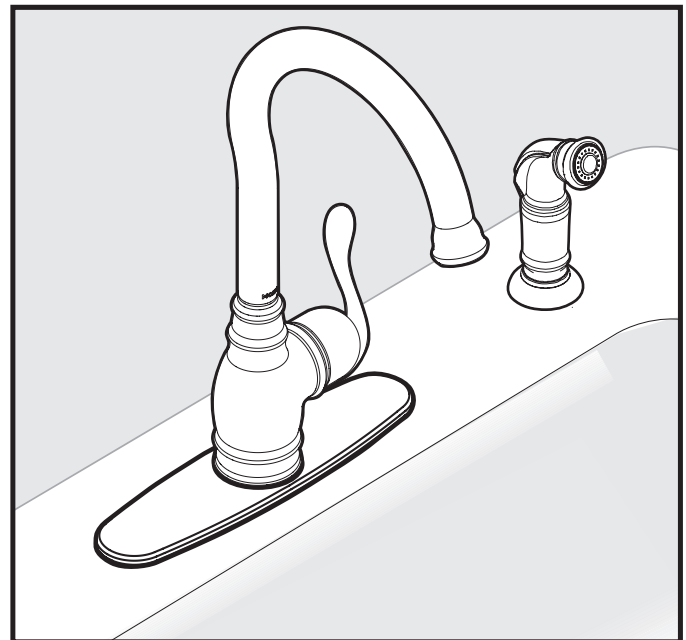
**To flush debris from the plumbing system:** Remove the Aerator (S) by unthreading by hand or by using the included Aerator Tool (Q) provided with select models.  
**Para enjuagar la basura del sistema de tuberías:** Retire el aireador (S) desenroscándolo a mano o con la herramienta del aireador (Q) provista con modelos selectos.  
**Pour évacuer les débris de la plomberie :** retirer l'aérateur (S) en le dévissant à la main ou en utilisant l'outil pour aérateur (Q) fourni avec certains modèles.



Run hot and cold water for 15 seconds.  
 Haga correr el agua fría y caliente durante 15 segundos.  
 Faire couler l'eau chaude et l'eau froide pendant 15 secondes.



Replace the Aerator (S) and tighten by hand.  
 Vuelva a colocar el aireador (S) y apriete a mano.  
 Replacer l'aérateur (S) et le serrer à la main.



Finished installation.  
 Instalación terminada.  
 Installation terminée.



Moen products have been manufactured under the highest standards of quality and workmanship. Moen warrants to the original consumer purchaser for as long as the original consumer purchaser owns their home (the "Warranty Period" for homeowners), that this faucet will be leak- and drip-free during normal use and all parts and finishes of this faucet will be free from defects in material and manufacturing workmanship. All other purchasers (including purchasers for industrial, commercial and business use) are warranted for a period of 5 years from the original date of purchase (the "Warranty Period" for non-homeowners).

If this faucet should ever develop a leak or drip during the Warranty Period, Moen will FREE OF CHARGE provide the parts necessary to put the faucet back in good working condition and will replace FREE OF CHARGE any part or finish that proves defective in material and manufacturing workmanship, under normal installation, use and service. Replacement parts may be obtained by calling 1-800-289-6636 (Canada 1-800-465-6130), or by writing to the address shown. Proof of purchase (original sales receipt) from the original consumer purchaser must accompany all warranty claims. Defects or damage caused by the use of other than genuine Moen parts is not covered by this warranty. This warranty is applicable only to faucets purchased after December, 1995 and shall be effective from the date of purchase as shown on purchaser's receipt.

This warranty is extensive in that it covers replacement of all defective parts and finishes. However, damage due to installation error, product abuse, product misuse, or use of cleaners containing abrasives, alcohol or other organic solvents, whether performed by a contractor, service company, or yourself, are excluded from this warranty. Moen will not be responsible for labor charges and/or damage incurred in installation, repair or replacement, nor for any indirect, incidental or consequential damages, losses, injury or costs of any nature relating to this faucet. Except as provided by law, this warranty is in lieu of and excludes all other warranties, conditions and guarantees, whether expressed or implied, statutory or otherwise, including without restriction those of merchantability or of fitness for use.

Some states, provinces and nations do not allow the exclusion or limitation of incidental or consequential damages, so the above limitations or exclusions may not apply to you. This warranty gives you specific legal rights and you may also have other rights which vary from state to state, province to province, nation to nation. Moen will advise you of the procedure to follow in making warranty claims. Simply write to Moen Incorporated using the address below. Explain the defect and include proof of purchase and your name, address, area code and telephone number.

Los productos Moen son fabricados bajo las más estrictas normas de calidad y mano de obra. Moen le garantiza al comprador original que durante el tiempo que la tenga su casa (el "periodo de garantía", para los propietarios), esta llave no tendrá ni goteras ni fugas durante el uso normal, y que todas las piezas y acabados estarán libres de defectos en material y mano de obra. Asimismo, a todos nuestros otros consumidores (industriales, comerciales y empresariales), les otorgamos 5 años de garantía a partir de la fecha original de compra (el "periodo de garantía" para usos no domésticos).

Si en esta llave mezcladora se llegara a producir alguna fuga o gotera durante el periodo de garantía, Moen le proporcionará SIN COSTO ALGUNO las piezas necesarias para que vuelva a funcionar en perfectas condiciones y reemplazará también SIN COSTO para usted, cualquier pieza o acabado que pudiera tener algún defecto en la fabricación o mano de obra, bajo condiciones normales de instalación, uso y servicio. Las piezas de repuesto se pueden obtener llamando en la República Mexicana al 01-800-718-4345 o si escribe en la dirección que aparece aquí. Para que el comprador original pueda hacer efectiva la garantía, cualquier reclamación deberá ir acompañada por el comprobante de compra (nota de venta original). La garantía no cubre los defectos o daños causados por el uso de otras partes que no sean piezas originales Moen. Esta garantía es aplicable sólo para las llaves compradas después de diciembre de 1995, y entrará en vigencia a partir de la fecha que aparece en la nota de compra.

Esta garantía es amplia en el sentido que cubre el reemplazo de todas las partes y acabados defectuosos. Sin embargo, se excluyen de esta garantía los daños causados por un error de instalación, abuso del producto, mal uso del mismo, o uso de limpiadores que contengan abrasivos, alcohol u otros solventes orgánicos, ya sea por parte del contratista, compañía de servicio o usted mismo. Moen no se hace tampoco responsable por los gastos de mano de obra ni por los daños incurridos en la instalación, reparación o sustitución, ni por ningún daño indirecto, directo o consecuente, ni por pérdidas, lesiones o costos de alguna otra índole relacionados con esta llave. A menos que lo estipule la ley, esta garantía reemplaza y excluye cualquier otra garantía y condiciones, ya sea expresas o implícitas, establecidas por la ley o de otra manera, incluyendo sin restricción aquellas en que el producto se encuentra en condiciones aptas para la venta o se adecúa al uso específico para el cual fue adquirido.

Algunos estados, provincias y naciones no permiten la exclusión o limitación de los daños incidentales o consecuentes, de modo que las limitaciones o exclusiones mencionadas pueden no ser aplicables a usted. Esta garantía le otorga derechos legales específicos y usted puede también tener otros derechos que cambian de un estado a otro o de una provincia o nación a otra. Moen lo asesorará en el procedimiento a seguir para hacer válida esta garantía. Sencillamente escriba a Moen Incorporated utilizando la dirección que aparece a continuación. Explique el tipo de defecto e incluya comprobantes de compra, su nombre, dirección, código de área y número de teléfono.

Les produits Moen sont fabriqués selon les normes les plus élevées de qualité et de main-d'oeuvre. Moen garantit à l'acheteur original, tant qu'il sera propriétaire de la maison (la «période de garantie» des propriétaires), que ce robinet sera libre de toute fuite pendant son usage normal et qu'aucune pièce et qu'aucun fini de ce robinet ne présenteront de défaut de matériel et de main-d'oeuvre en usine. Tous les autres achats (y compris les achats à des fins industrielles, commerciales et d'affaires) sont garantis pendant cinq (5) ans à compter de la date d'achat originale (période de garantie commerciale).

Si ce robinet fuit ou dégoutte durant la période de garantie, Moen s'engage à fournir GRATUITEMENT les pièces de rechange requises pour remettre le robinet en état de fonctionnement ainsi qu'à remplacer GRATUITEMENT toute pièce ou tout fini dont le matériel, la fabrication ou la main-d'oeuvre, lors de l'installation, de l'usage et du service habituels, s'avèrent défectueux. On peut obtenir les pièces de rechange en composant le 1 800 465-6130 ou en écrivant à l'adresse indiquée ci-dessous. Le reçu de vente original de l'acheteur initial du robinet doit accompagner toute réclamation. Les défauts ou les dommages causés par l'utilisation de pièces non fournies par Moen ne sont pas couverts par cette garantie. Cette garantie s'applique uniquement aux robinets achetés après décembre 1995 et entre en vigueur à compter de la date d'achat indiquée sur le reçu de caisse du client.

Cette garantie s'étend aussi au remplacement de toute pièce ou de tout fini défectueux. Cependant, sont exclus de cette garantie, les dommages causés par une erreur d'installation, un abus du produit, une mauvaise utilisation du produit, l'utilisation de produits de nettoyage contenant des agents abrasifs, de l'alcool ou des solvants organiques, qu'ils soient utilisés par un entrepreneur, une entreprise de service ou le consommateur. Moen décline toute responsabilité quant aux frais de main-d'oeuvre et aux dommages causés durant l'installation, la réparation ou le remplacement, et aux dommages, pertes, blessures ou coûts, indirects ou consécutifs, connexes à ce robinet. Sauf lorsque la loi le stipule, cette garantie remplace et exclut toutes les autres garanties et conditions, qu'elles soient indiquées expressément ou non, obligatoires ou autres, y compris, sans restriction, celles qui visent la commercialisation ou l'aptitude d'utilisation.

Certains pays, états ou provinces ne permettent aucune exclusion, ni limitation suite aux dommages indirects ou consécutifs. Les limitations ou les exclusions précitées ne s'appliqueraient pas dans ces cas. Cette garantie accorde des droits juridiques et il est possible que d'autres droits soient applicables selon l'état, la province ou le pays. Moen avisera le consommateur de la procédure à suivre pour soumettre une réclamation. Il suffit d'écrire à Moen Inc. à l'adresse indiquée ci-dessous, pour expliquer le défaut, d'inclure une preuve d'achat, d'inscrire son nom, son adresse ainsi que son indicatif régional et son numéro de téléphone.



Buy it for looks. Buy it for life.®

Moen Incorporated  
25300 Al Moen Drive  
North Olmsted, Ohio 44070-8022  
U.S.A.

Moen de Mexico, S.A. de C.V.  
Carretera Saltillo-Monterrey KM 14.7  
Ramos Arizpe, Coahuila  
Mexico 25900

Moen Inc.  
2816 Bristol Circle  
Oakville, Ontario L6H 5S7

INS2216 - 8/13

©2013 Moen Incorporated