



Buy it for looks. Buy it for life.®



INS2047C

Please Contact Moen First

For Installation Help, Missing or Replacement Parts

(USA)

1-800-BUY-MOEN (1-800-289-6636)

Mon - Fri 8:00 AM to 7:00 PM, Eastern

Sat. 9:00 AM to 3:00 PM Eastern

WWW.MOEN.COM

(Canada)

1-800-465-6130

Mon - Fri 7:30 AM to 7:00 PM, Eastern

WWW.MOEN.CA

Shower heads: Standard 9.5 L/min (2.5 gpm) max. and High Efficiency 7.6 L/min (2.0 gpm) max. or less

For use with automatic compensating valves rated at 4.2 L/min (1.1 gpm) or less

Por favor, contáctese primero con Moen

Para obtener ayuda de instalación, piezas

faltantes o de recambio

01-800-718-4345

Lunes a viernes de 8:00 a 20:00 hs.

(Costa Este)

Sáb. 8:00 a 18:30 hs. (Costa Este)

WWW.MOEN.MX

Roseta: estándar 9.5 L/min (2.5 gpm) máx. y alta eficiencia 7.6 L/min (2.0 gpm) máx. o menos

Para usarse con válvulas de compensación automática de 4.2 L/min (1.1 gpm) o menos

Veillez d'abord contacter Moen

en cas de problèmes avec l'installation, ou pour obtenir toute pièce manquante ou de rechange

1-800-465-6130

Du lundi au vendredi:

de 7 h 30 à 19 h, HE

WWW.MOEN.CA

Pommes de douche : standards 2,5 gpm (9,5 L/min) max. ou à haute efficacité 2,0 gpm max. (7,6 L/min) ou moins

À utiliser avec des soupapes de compensation automatiques dont le débit nominal est de 4,2 L/min (1,1 gpm) ou moins

HELPFUL TOOLS

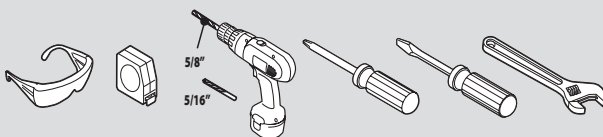
For safety and ease of faucet replacement, Moen recommends the use of these helpful tools.

HERRAMIENTAS ÚTILES

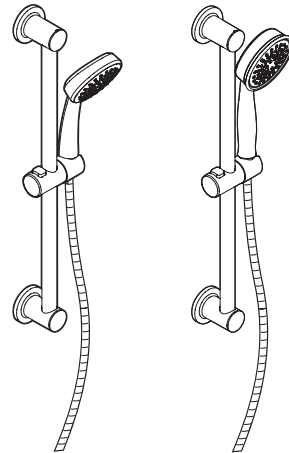
Para que el cambio de la llave sea fácil y seguro, Moen le recomienda usar estas útiles herramientas.

OUTILS UTILES

Par mesure de sécurité et pour faciliter l'installation, Moen suggère l'utilisation des outils suivants.



Installation Guide Guía de Instalación Guide d'installation



3868

3668

HANDSHOWER SLIDEBAR ASSEMBLY

MODELS 3868, 3668

CONJUNTO DE BARRA DESLIZANTE PARA REGADERA DE MANO

MODELOS 3868, 3668

ASSEMBLAGE DE BARRE COULISSANTE POUR DOUCHE À MAIN

MODÈLES 3868, 3668



CAUTION — TIPS FOR REMOVAL OF OLD FAUCET:

Always turn water supply OFF before removing existing faucet or disassembling the valve. Open faucet handle to relieve water pressure and ensure that complete water shut-off has been accomplished.



PRECAUCIÓN — CONSEJOS PARA CAMBIAR LA LLAVE MEZCLADORA:

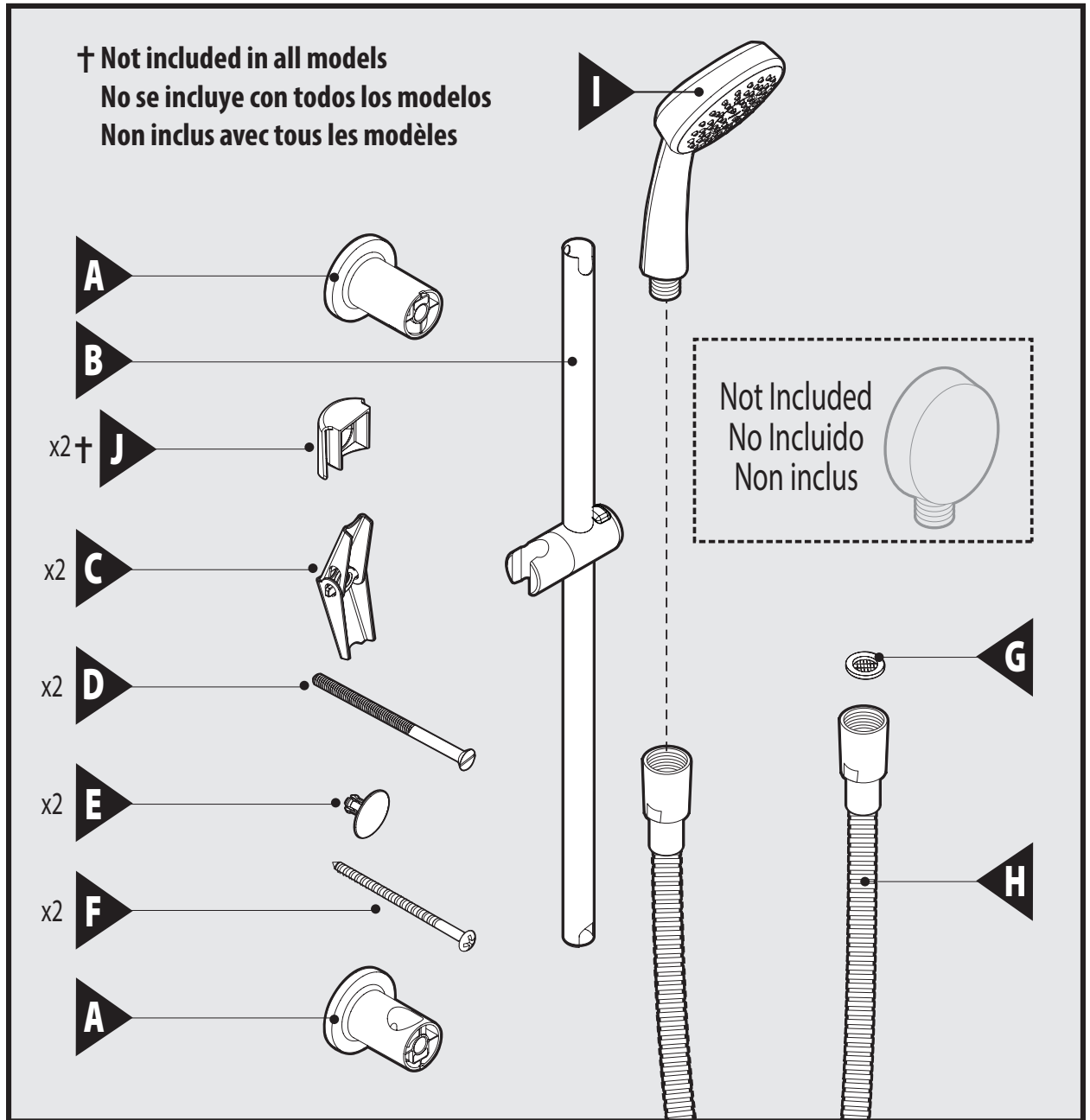
Siempre CIERRE la toma de agua antes de quitar la llave existente o desmontar la válvula. Abra la llave para liberar la presión, y asegúrese de que esté bien cerrada el agua.



ATTENTION — SUGGESTIONS POUR ENLEVER L'ANCIEN ROBINET:

Toujours couper l'alimentation en eau avant d'enlever ou de démonter le robinet. Ouvrir le robinet pour libérer la pression d'eau et pour s'assurer que l'alimentation en eau a bien été coupée.

† Not included in all models
No se incluye con todos los modelos
Non inclus avec tous les modèles



Parts List

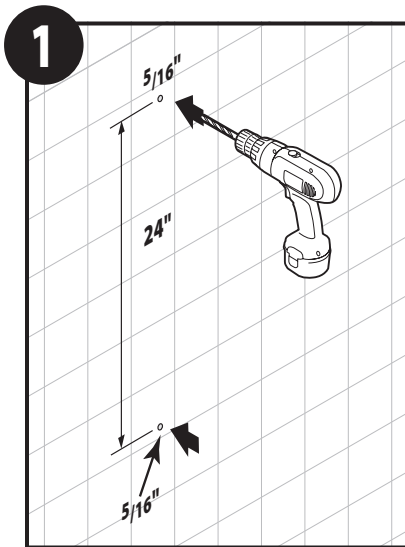
- A. Bracket
- B. Slidebar
- C. Bracket Toggle
- D. Screws (x2)
- E. Bracket Caps (x2)
- F. Wood Screws (x2)
- G. Screen Washer
- H. Hose
- I. Hand Shower
- J. Slidebar Cap †

Lista de piezas

- A. Ménsula
- B. Barra deslizante
- C. Articulación de la ménsula
- D. Tornillos (x2)
- E. Tapas de la ménsula (x2)
- F. Tornillos para madera (x2)
- G. Arandela filtro
- H. Manguera
- I. Regadera manual
- J. Tapa de la barra deslizante †

Liste des pièces

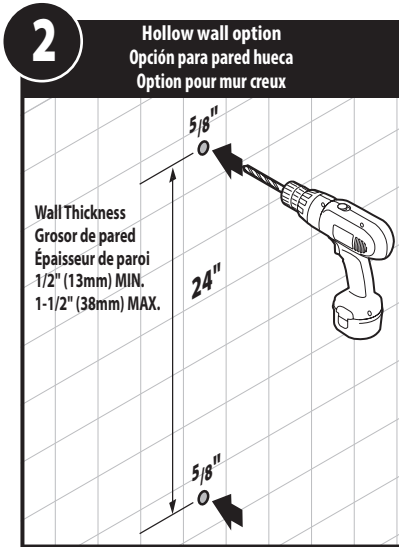
- A. Support
- B. Barre coulissante
- C. Ailettes d'ancrage
- D. Vis (2)
- E. Bouton enjoliveur du support (2)
- F. Vis à bois (2)
- G. Rondelle-filtre
- H. Tuyau
- I. Douche à main
- J. Capuchon de barre coulissante †



Drill pilot hole to determine if there's a stud. If no wood stud, go to step 2. If wood stud, go to step 3.

Perfore un agujero piloto para determinar si hay un montante. Si no hay montante de madera, vaya al paso 2. Si hay montante de madera, vaya al paso 3.

Percer un avant-trou pour déterminer s'il y a un montant en bois. S'il n'y a aucun montant en bois, aller à l'étape 2. S'il y a un montant en bois, aller à l'étape 3.



For Hollow Wall Option:

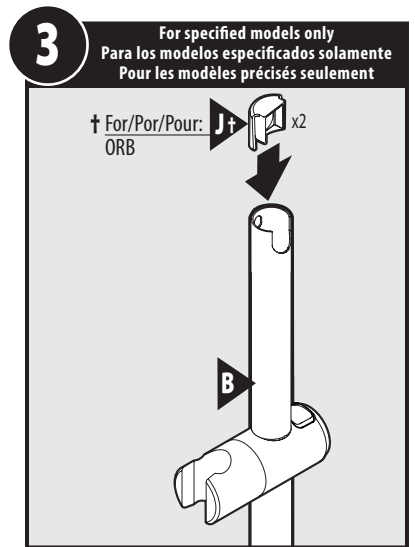
Measure distances, mark with a pencil, and drill a 5/8" hole into wall for slidebar installation. Wall thickness should be 1/2" min to 1-1/2" max.

Para opción sobre pared hueca:

Mida las distancias, marque con un lápiz y perfore un agujero de 5/8" (15.8 mm) en la pared para instalar la barra deslizante. El espesor de la pared debe ser de 1/2" (12.7 mm) mín. a 1-1/2" (38.1 mm) máx.

Pour installation sur mur creux :

Mesurer les distances, les marquer au crayon et percer un trou de 5/8 po dans le mur pour installer la barre coulissante. L'épaisseur du mur devrait être de 1/2 po à 1 1/2 po.



For Specified Models:

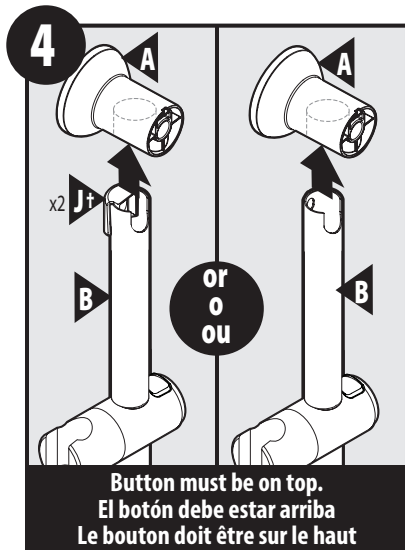
Insert Slidebar Caps (J), one into each end of Slidebar (B).

Para modelos específicos:

Inserte las tapas de la barra deslizante (J), una a cada extremo de la barra (B).

Pour les modèles spécifiés :

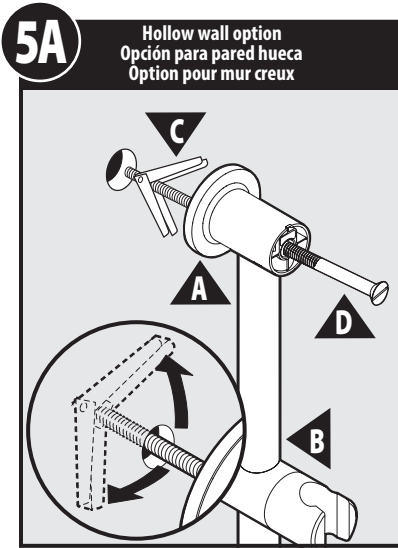
Insérer un capuchon de barre coulissante (J) dans chacune des extrémités de la barre coulissante (B).



Install Slidebar (B) into each end of Brackets (A). Installation may include Slidebar Caps (J) for certain models. **Note:** the button on the adjustable slider must be facing up during bracket attachment.

Instale la barra deslizante (B) en cada extremo de las ménsulas (A). La instalación puede incluir las tapas de la barra deslizante (J) para ciertos modelos. **Nota:** el botón en el deslizador ajustable debe estar hacia arriba durante la conexión de las ménsulas.

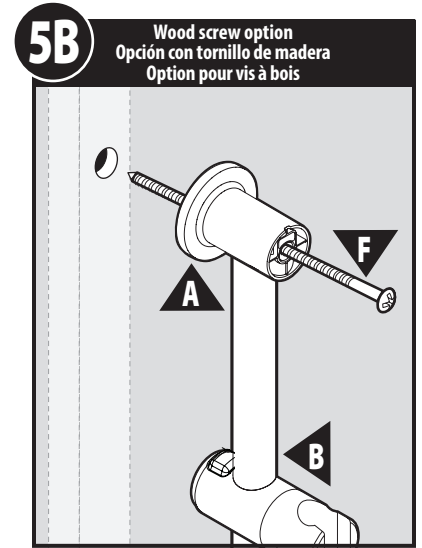
Installer la barre coulissante (B) dans chaque extrémité des supports (A). L'installation de capuchons de barre coulissante (J) peut être nécessaire pour certains modèles. **Remarque :** le bouton situé sur la barre coulissante doit être orienté vers le haut pendant la fixation du support.



For Hollow Wall Install Option:
Thread Bracket Screw (D) into Bracket (A) and into Bracket Toggle (C). Pinch ends of Toggle to fit into wall opening. Toggle should then expand.

Para opción de instalación sobre pared hueca:
Enrosque el tornillo de la ménsula (D) en la ménsula (A) y en la articulación de la ménsula (C). Presione los extremos de la articulación para que entre en la abertura en la pared. La articulación se expandirá luego.

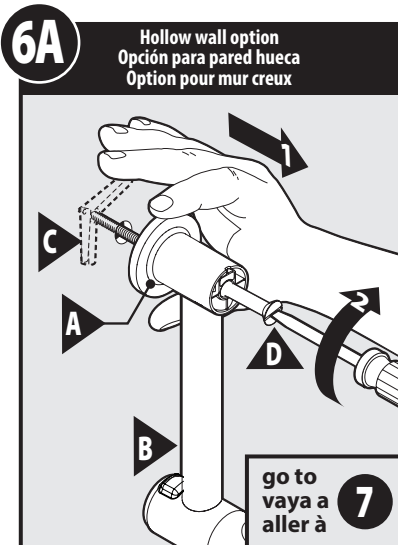
Pour installation sur mur creux :
Visser la vis de support (D) dans le support (A) et dans les ailettes d'ancrage (C). Pincer les ailettes pour qu'elles puissent passer dans l'ouverture du mur. Une fois de l'autre côté, les ailettes se déplieront.



For Wood Screw Install Option:
Insert Wood Screw (F) through Bracket (A) into wood stud.

Para opción de instalación con tornillo para madera:
Inserte el tornillo para madera (F) en el montante de madera pasando a través de la ménsula (A).

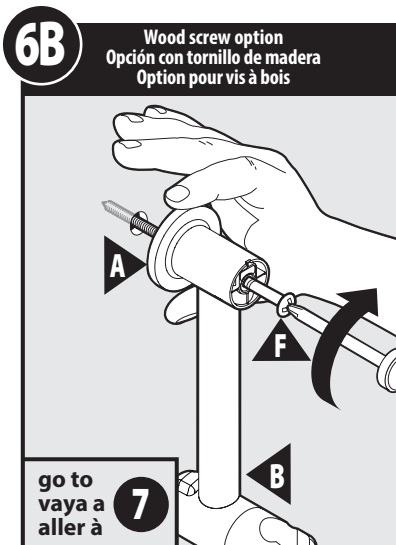
Pour installation avec vis à bois :
Insérer la vis à bois (F) dans le support (A) et le montant en bois.



For Hollow Wall Option:
Hold Bracket (A) towards you and tighten Bracket Screws (D) using a flat screwdriver. Go to **Step 7**.

Para opción sobre pared hueca:
Sostenga la ménsula (A) hacia usted y apriete los tornillos de la ménsula (D) con un destornillador de punta plana. Vaya al paso 7.

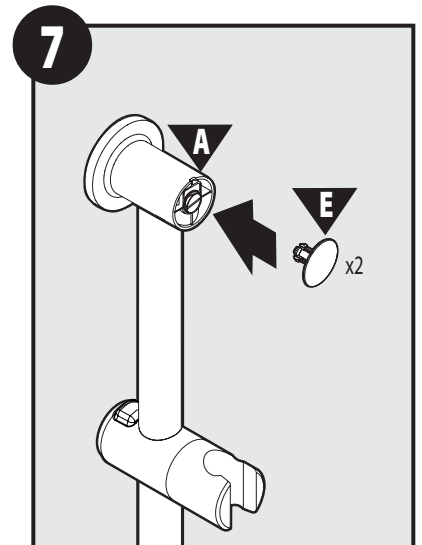
Pour installation sur mur creux :
Tenir le support (A) vers vous et serrer les vis de support (D) à l'aide d'un tournevis à tête plate. Aller à l'étape 7.



For Wood Screw Install Option:
Finish securing Wood Screws (F) until Bracket (A) is secured to wall. Go to **Step 7**.

Para opción de instalación con tornillo para madera:
Termine de apretar los tornillos para madera (F) hasta que la ménsula (A) quede fija en la pared. Vaya al **paso 7**.

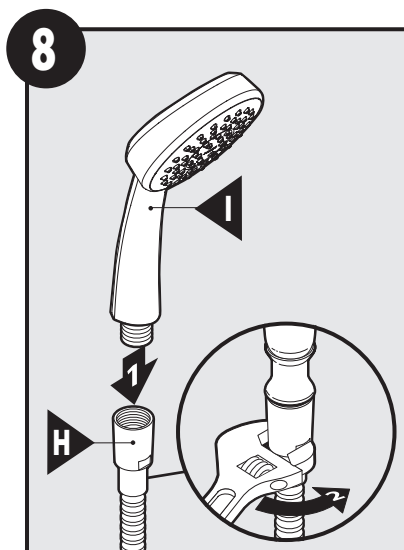
Pour installation avec vis à bois :
Resserrer les vis à bois (F) jusqu'à ce que le support (A) soit bien fixé au mur. Aller à l'étape 7.



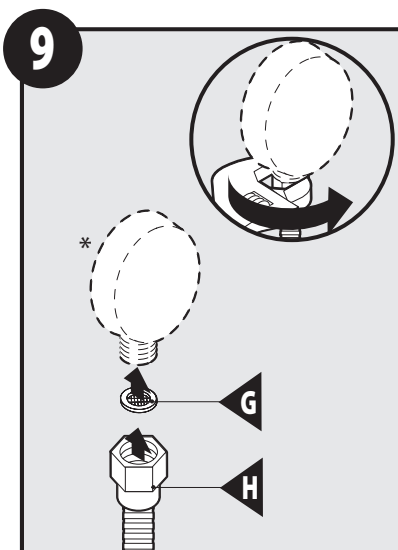
Attach Bracket Caps (E) to Brackets (A), one for each end.

Coloque las tapas de las ménsulas (E) en las ménsulas (A), una a cada extremo.

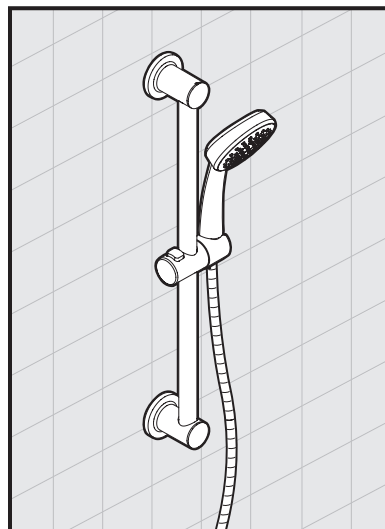
Fixer les boutons enjoliveurs (E) aux supports (A), à chacune des deux extrémités des supports (A).



1. Attach Hand Shower (I) to Hose (H).
 2. Secure with an adjustable wrench.
1. Conecte la regadera manual (I) a la manguera (H).
 2. Apriete con una llave ajustable.
1. Fixer la douche à main (I) au tuyau (H).
 2. Serrer à l'aide d'une clé.



1. Attach Screen Washer (G) and other end of Hose (H) to Drop ell* (not included).
 2. Tighten Hose to Drop ell with an adjustable wrench.
1. Conecte la arandela filtro (G) y el otro extremo de la manguera (H) a la L de caída* (no incluida).
 2. Apriete la manguera a la L de caída con una llave ajustable.
1. Fixer la rondelle-filtre (G) et l'autre extrémité du tuyau (H) au coude de montage* (non inclus).
 2. Fixer le tuyau au coude de montage en le serrant à l'aide d'une clé.



Installation complete.

La instalación está completa.

Installation terminée.

Moen Limited Lifetime Warranty

Moen products have been manufactured under the highest standards of quality and workmanship. Moen warrants to the original consumer purchaser for as long as the original consumer purchaser owns their home (the "Warranty Period" for homeowners), that this faucet will be leak- and drip-free during normal use and all parts and finishes of this faucet will be free from defects in material and manufacturing workmanship. All other purchasers (including purchasers for industrial, commercial and business use) are warranted for a period of 5 years from the original date of purchase (the "Warranty Period" for non-homeowners).

If this faucet should ever develop a leak or drip during the Warranty Period, Moen will FREE OF CHARGE provide the parts necessary to put the faucet back in good working condition and will replace FREE OF CHARGE any part or finish that proves defective in material and manufacturing workmanship, under normal installation, use and service. Replacement parts may be obtained by calling 1-800-289-6636 (Canada 1-800-465-6130), or by writing to the address shown. Proof of purchase (original sales receipt) from the original consumer purchaser must accompany all warranty claims. Defects or damage caused by the use of other than genuine Moen parts is not covered by this warranty. This warranty is applicable only to faucets purchased after December, 1995 and shall be effective from the date of purchase as shown on purchaser's receipt.

This warranty is extensive in that it covers replacement of all defective parts and finishes. However, damage due to installation error, product abuse, product misuse, or use of cleaners containing abrasives, alcohol or other organic solvents, whether performed by a contractor, service company, or yourself, are excluded from this warranty. Moen will not be responsible for labor charges and/or damage incurred in installation, repair or replacement, nor for any indirect, incidental or consequential damages, losses, injury or costs of any nature relating to this faucet. Except as provided by law, this warranty is in lieu of and excludes all other warranties, conditions and guarantees, whether expressed or implied, statutory or otherwise, including without restriction those of merchantability or of fitness for use.

Some states, provinces and nations do not allow the exclusion or limitation of incidental or consequential damages, so the above limitations or exclusions may not apply to you. This warranty gives you specific legal rights and you may also have other rights which vary from state to state, province to province, nation to nation. Moen will advise you of the procedure to follow in making warranty claims. Simply write to Moen Incorporated using the address below. Explain the defect and include proof of purchase and your name, address, area code and telephone number.

Moen le otorga Garantía limitada de por vida

Los productos Moen son fabricados bajo las más estrictas normas de calidad y mano de obra. Moen le garantiza al comprador original que durante el tiempo que la tenga su casa (el "periodo de garantía", para los propietarios), esta llave no tendrá ni goteras ni fugas durante el uso normal, y que todas las piezas y acabados estarán libres de defectos en material y mano de obra. Asimismo, a todos nuestros otros consumidores (industriales, comerciales y empresariales), les otorgamos 5 años de garantía a partir de la fecha original de compra (el "periodo de garantía" para usos no domésticos).

Si en esta llave mezcladora se llegara a producir alguna fuga o gotera durante el periodo de garantía, Moen le proporcionará SIN COSTO ALGUNO las piezas necesarias para que vuelva a funcionar en perfectas condiciones y reemplazará también SIN COSTO para usted, cualquier pieza o acabado que pudiera tener algún defecto en la fabricación o mano de obra, bajo condiciones normales de instalación, uso y servicio. Las piezas de repuesto se pueden obtener llamando en la República Mexicana al 01-800-718-4345 o si escribe en la dirección que aparece aquí. Para que el comprador original pueda hacer efectiva la garantía, cualquier reclamación deberá ir acompañada por el comprobante de compra (nota de venta original). La garantía no cubre los defectos o daños causados por el uso de otras partes que no sean piezas originales Moen. Esta garantía es aplicable sólo para las llaves compradas después de diciembre de 1995, y entrará en vigencia a partir de la fecha que aparece en la nota de compra.

Esta garantía es amplia en el sentido que cubre el reemplazo de todas las partes y acabados defectuosos. Sin embargo, se excluyen de esta garantía los daños causados por un error de instalación, abuso del producto, mal uso del mismo, o uso de limpiadores que contengan abrasivos, alcohol u otros solventes orgánicos, ya sea por parte del contratista, compañía de servicio o usted mismo. Moen no se hace tampoco responsable por los gastos de mano de obra ni por los daños incurridos en la instalación, reparación o sustitución, ni por ningún daño indirecto, directo o consecuente, ni por pérdidas, lesiones o costos de alguna otra índole relacionados con esta llave. A menos que lo estipule la ley, esta garantía reemplaza y excluye cualquier otra garantía y condiciones, ya sea expresas o implícitas, establecidas por la ley o de otra manera, incluyendo sin restricción aquellas en que el producto se encuentra en condiciones aptas para la venta o se adecúa al uso específico para el cual fue adquirido.

Algunos estados, provincias y naciones no permiten la exclusión o limitación de los daños incidentales o consecuentes, de modo que las limitaciones o exclusiones mencionadas pueden no ser aplicables a usted. Esta garantía le otorga derechos legales específicos y usted puede también tener otros derechos que cambian de un estado a otro o de una provincia o nación a otra. Moen lo asesorará en el procedimiento a seguir para hacer válida esta garantía. Sencillamente escriba a Moen Incorporated utilizando la dirección que aparece a continuación. Explique el tipo de defecto e incluya comprobantes de compra, su nombre, dirección, código de área y número de teléfono.

Garantie à vie limitée de Moen

Les produits Moen sont fabriqués selon les normes les plus élevées de qualité et de main-d'œuvre. Moen garantit à l'acheteur original, tant qu'il sera propriétaire de la maison (la « période de garantie » des propriétaires), que ce robinet sera libre de toute fuite pendant son usage normal et qu'aucune pièce et qu'aucun fini de ce robinet ne présenteront de défaut de matériel et de main-d'œuvre en usine. Tous les autres achats (y compris les achats à des fins industrielles, commerciales et d'affaires) sont garantis pendant cinq (5) ans à compter de la date d'achat originale (période de garantie commerciale).

Si ce robinet fuit ou dégorge pendant la période de garantie, Moen s'engage à fournir GRATUITEMENT les pièces de rechange requises pour remettre le robinet en état de fonctionnement ainsi qu'à remplacer GRATUITEMENT toute pièce ou tout fini dont le matériel, la fabrication ou la main-d'œuvre, lors de l'installation, de l'usage et du service habituels, s'avèrent défectueux. On peut obtenir les pièces de rechange en composant le 1-800-465-6130 ou en écrivant à l'adresse indiquée ci-dessous. Le reçu de vente originale de l'acheteur initial du robinet doit accompagner toute réclamation. Les défauts ou les dommages causés par l'utilisation de pièces non fournies par Moen ne sont pas couverts par cette garantie. Cette garantie s'applique uniquement aux robinets achetés après décembre 1995 et entre en vigueur à compter de la date d'achat indiquée sur le reçu de caisse du client.

Cette garantie s'étend aussi au remplacement de toute pièce ou de tout fini défectueux. Cependant, sont exclus de cette garantie, les dommages causés par une erreur d'installation, un abus du produit, une mauvaise utilisation du produit, l'utilisation de produits de nettoyage contenant des agents abrasifs, de l'alcool ou des solvants organiques, qu'ils soient utilisés par un entrepreneur, une entreprise de service ou le consommateur. Moen décline toute responsabilité quant aux frais de main-d'œuvre et aux dommages causés durant l'installation, la réparation ou le remplacement, et aux dommages, pertes, blessures ou coûts, indirects ou consécutifs, connexes à ce robinet. Sauf lorsque la loi le stipule, cette garantie remplace et exclut toutes les autres garanties et conditions, qu'elles soient indiquées expressément ou non, obligatoires ou autres, y compris, sans restriction, celles qui visent la commercialisation ou l'aptitude d'utilisation.

Certains pays, états ou provinces ne permettent aucune exclusion, ni limitation suite aux dommages indirects ou consécutifs. Les limitations ou les exclusions précitées ne s'appliqueraient pas dans ces cas. Cette garantie accorde des droits juridiques et il est possible que d'autres droits soient applicables selon l'état, la province ou le pays. Moen avisera le consommateur de la procédure à suivre pour soumettre une réclamation. Il suffit d'écrire à Moen inc. à l'adresse indiquée ci-dessous, pour expliquer le défaut, d'inclure une preuve d'achat, d'inscrire son nom, son adresse ainsi que son indicatif régional et son numéro de téléphone.

 **MOEN**
Buy it for looks. Buy it for life.®

Moen Incorporated
25300 Al Moen Drive
North Olmsted, Ohio 44070-8022
U.S.A.

Moen de Mexico, S.A. de C.V.
Carretera Saltillo-Monterrey KM 14.7
Ramos Arizpe, Coahuila
Mexico 25900

Moen Inc.
2816 Bristol Circle
Oakville, Ontario L6H 5S7
Canada

INS2047C - 6/14

©2014 Moen Incorporated