

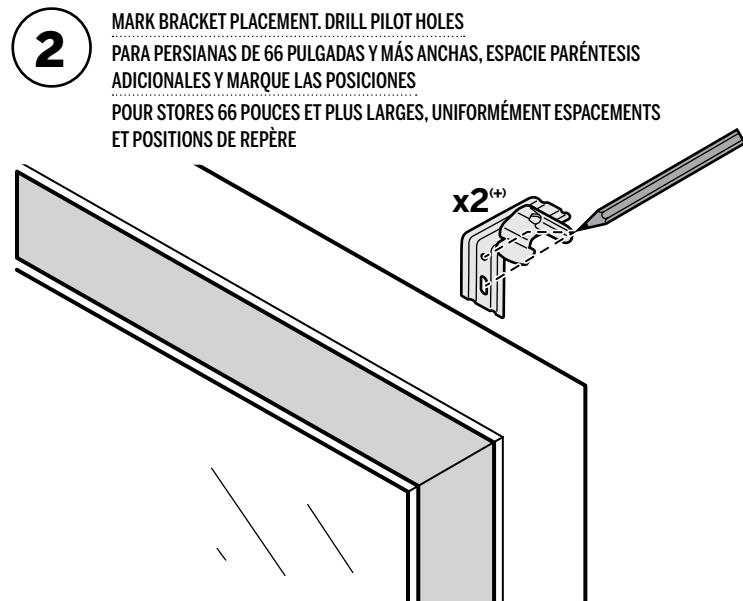
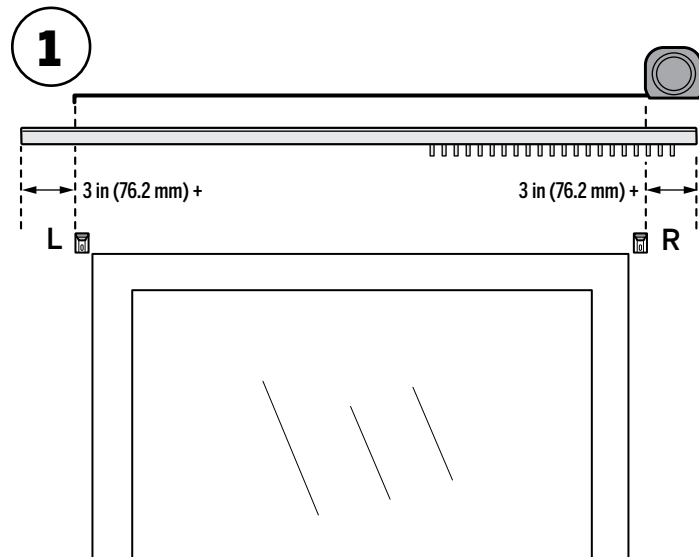
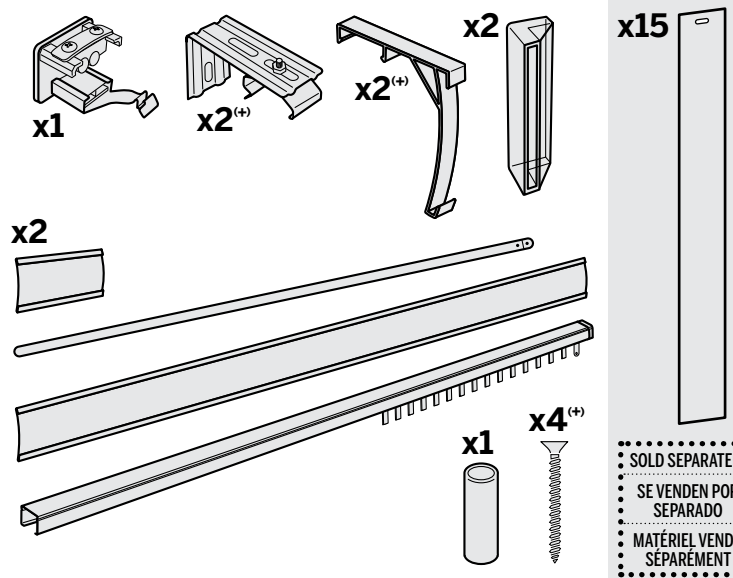
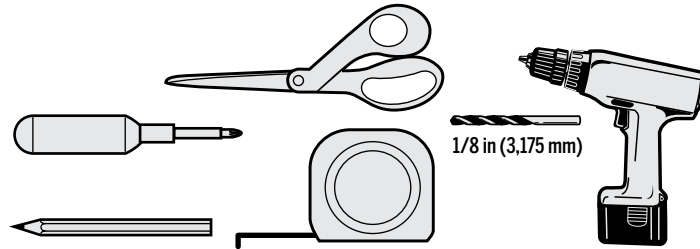
LEVOLOR

Vertical Blind Outside Mount Installation Instructions

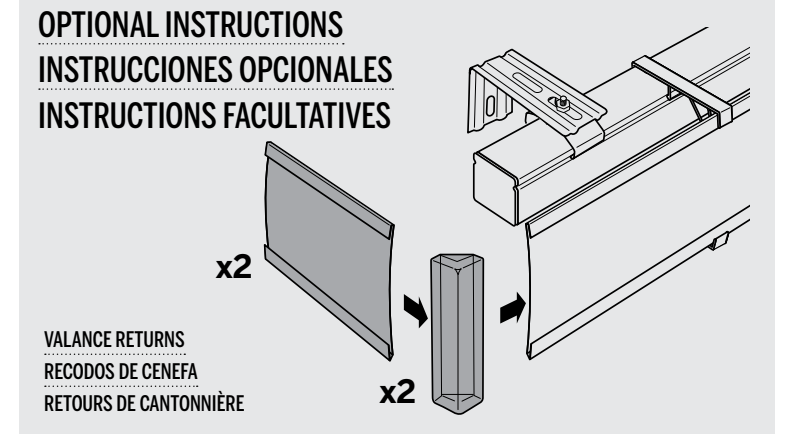
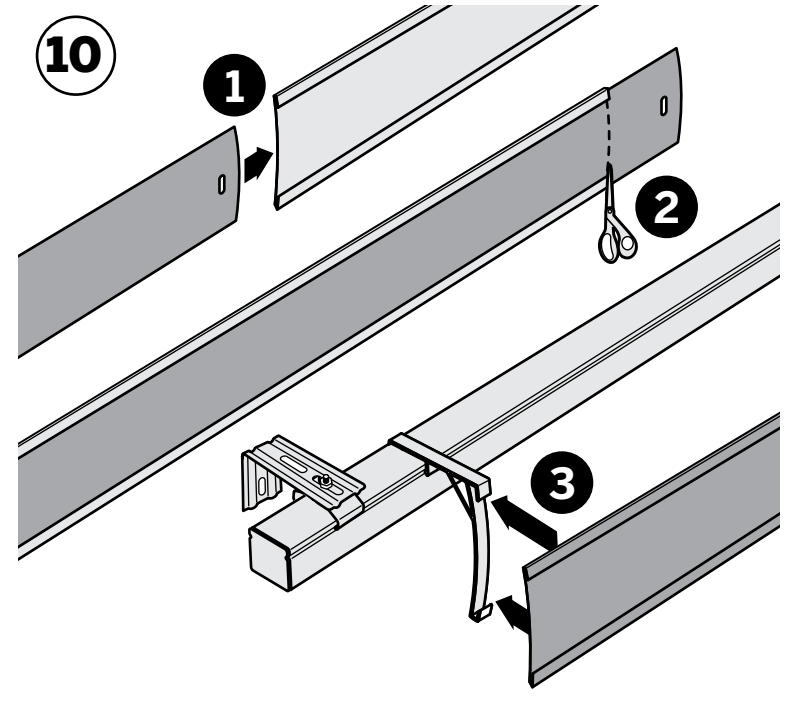
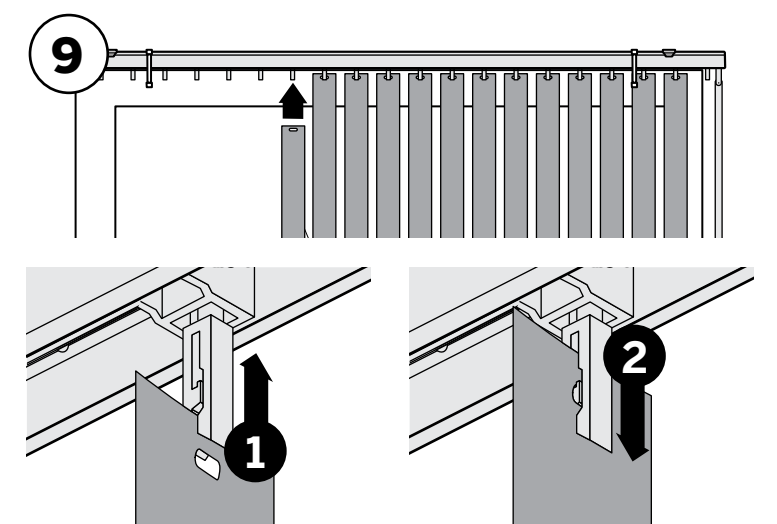
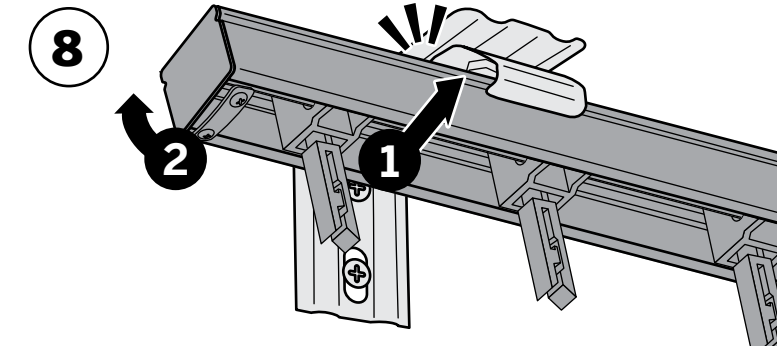
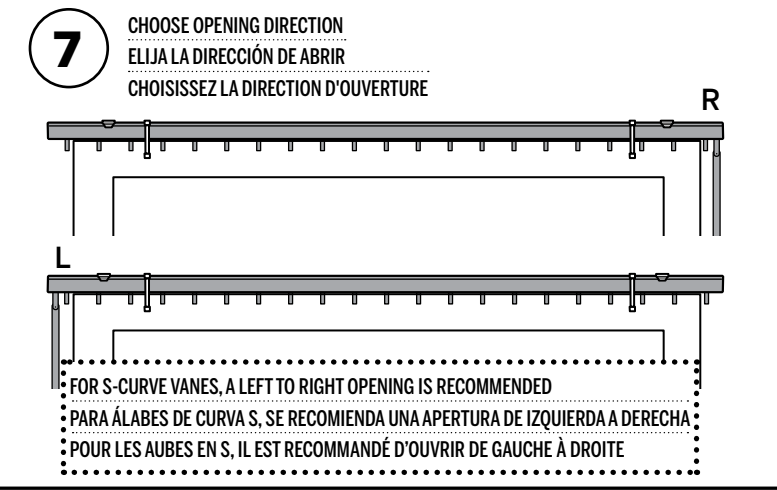
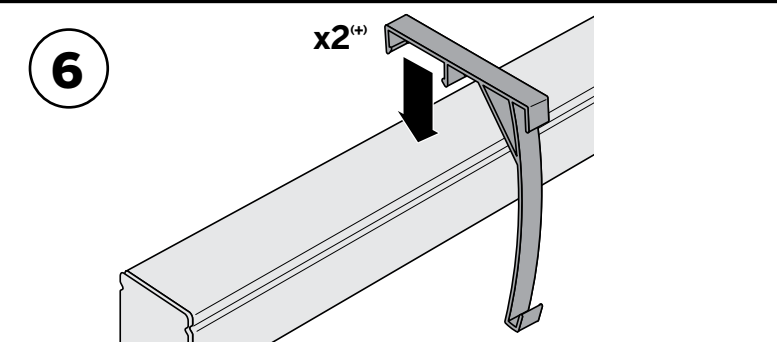
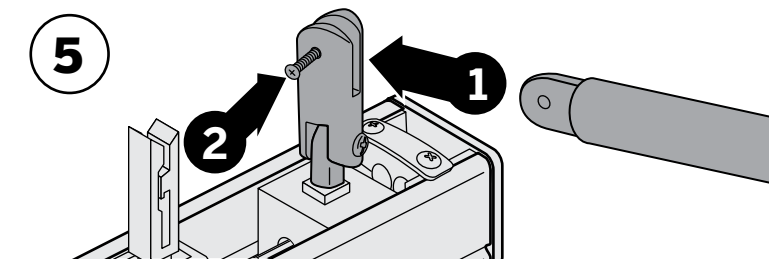
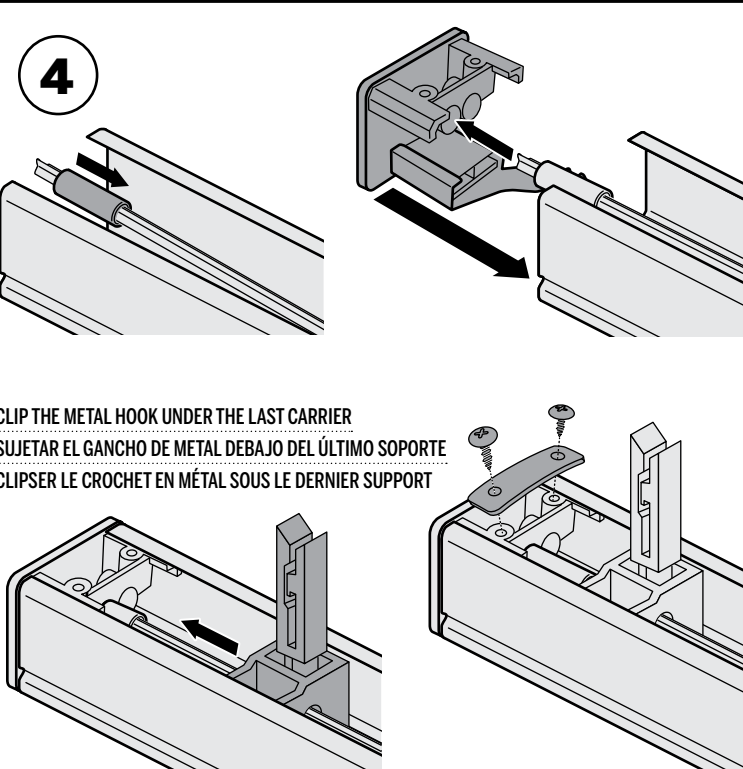
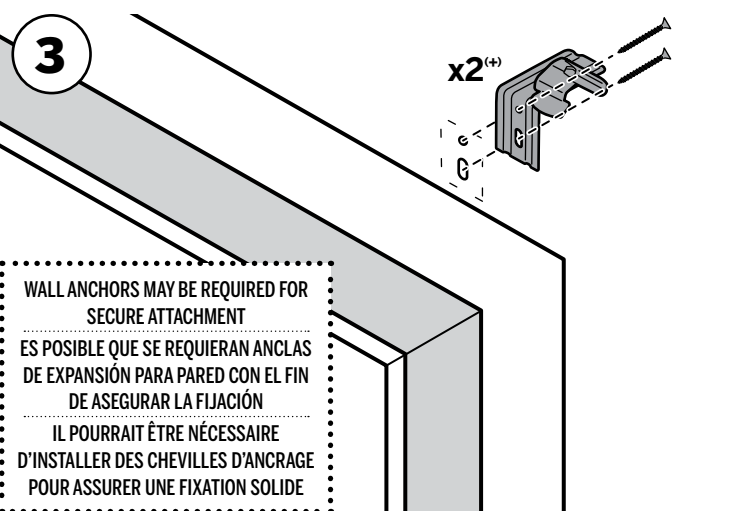
Persiana vertical Instrucciones de instalación con montaje exterior

Store vertical Instructions d'installation à l'extérieur du châssis

READ ALL INSTRUCTIONS BEFORE INSTALLATION.
LEA TODAS LAS INSTRUCCIONES ANTES DE LA INSTALACIÓN.
LISEZ TOUTES LES INSTRUCTIONS AVANT DE COMMENCER L'INSTALLATION.



FOR BLINDS 66 IN AND WIDER, EVENLY SPACE ADDITIONAL BRACKET(S) AND MARK POSITION(S)
PARA PERSIANAS DE 66 PULGADAS Y MÁS ANCHAS, ESPACIE PARÉNTESIS ADICIONALES Y MARQUE LAS POSICIONES
POUR STORES 66 POUÇES ET PLUS LARGES, UNIFORMÉMENT ESPACEMENTS ET POSITIONS DE REPÈRE



PACKAGE MAY CONTAIN EXTRA PARTS. FOLLOW INSTRUCTIONS. DO NOT USE EXTRA PARTS.

Statement of Warranty
LEVOLOR® is proud to extend a limited lifetime warranty (with life of product defined as 5 years) on the enclosed product. Please visit LEVOLOR.com/warranty or contact customer service for details.

ES POSIBLE QUE EL PAQUETE CONTenga PIEZAS ADICIONALES. SIGA LAS INSTRUCCIONES. NO UTILICE LAS PIEZAS ADICIONALES.

Declaración de garantía
LEVOLOR® se enorgullece de ofrecer una garantía limitada de por vida (el periodo de vida del producto está definido como de 5 años) para este producto. Visite LEVOLOR.com/warranty o póngase en contacto con el Departamento de Servicio al Cliente para obtener detalles.

L'EMBALLAGE PEUT CONTENIR DES PIÈCES SUPPLÉMENTAIRES. SUIVEZ LES INSTRUCTIONS. N'UTILISEZ PAS LES PIÈCES SUPPLÉMENTAIRES.

Énoncé de garantie
LEVOLOR® est fière d'offrir une garantie à vie limitée sur le produit ciinclus (la durée de vie dudit produit étant établie à cinq ans). Visitez le site LEVOLOR.com/warranty ou communiquez avec le service à la clientèle pour plus de détails.

CONSUMER HELPLINE
LÍNEA DE AYUDA AL CLIENTE
SERVICE D'ASSISTANCE AUX CONSOMMATEURS
(8:00 am – 6:00 pm EST)
USA: 800-538-6567 | CANADA: 800-850-4555

For more info visit LEVOLOR.com
Visite LEVOLOR.com para obtener más información
Pour plus d'informations, visitez le site LEVOLOR.com

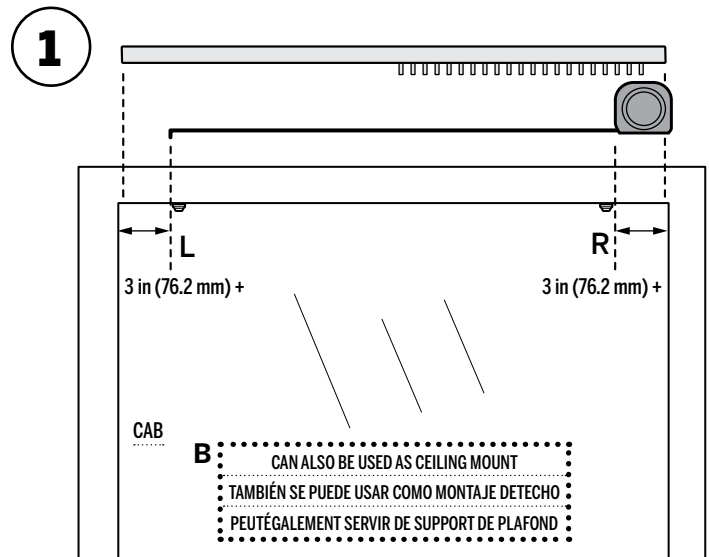
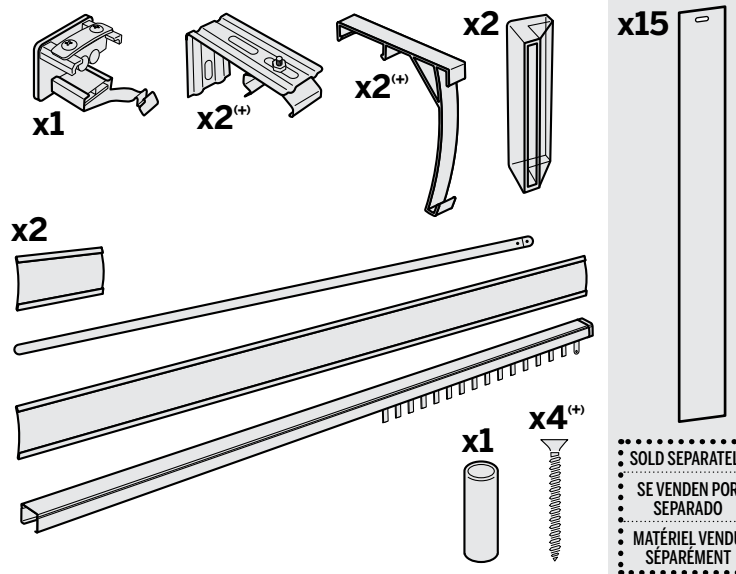
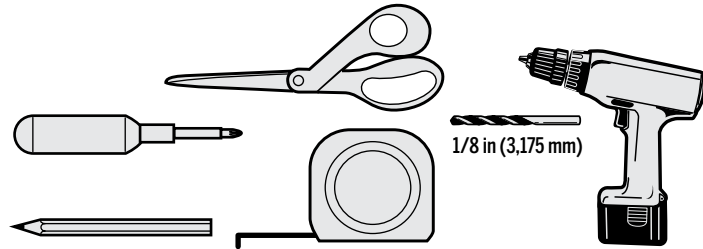
LEVOLOR

Vertical Blind Inside Mount Installation Instructions

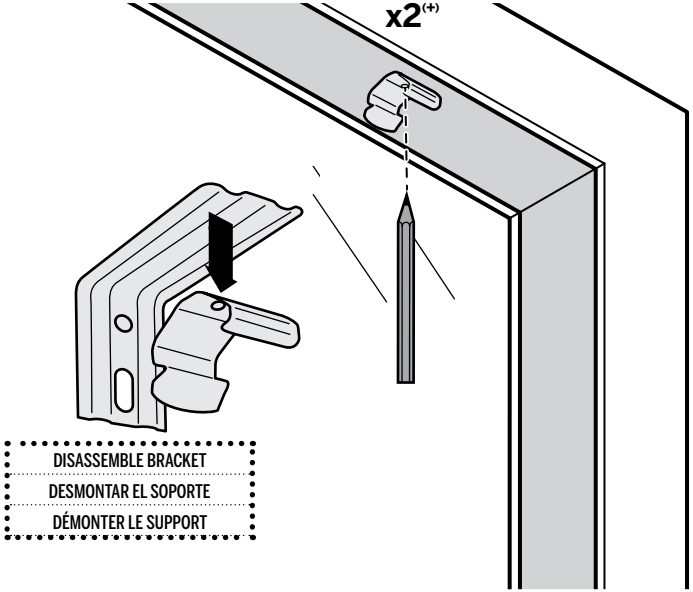
Persiana vertical Instrucciones de instalación con montaje interior

Store vertical Instructions d'installation à l'intérieur du châssis

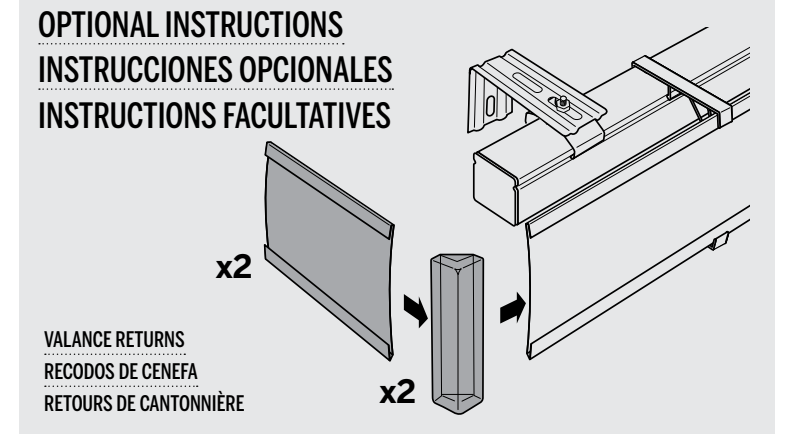
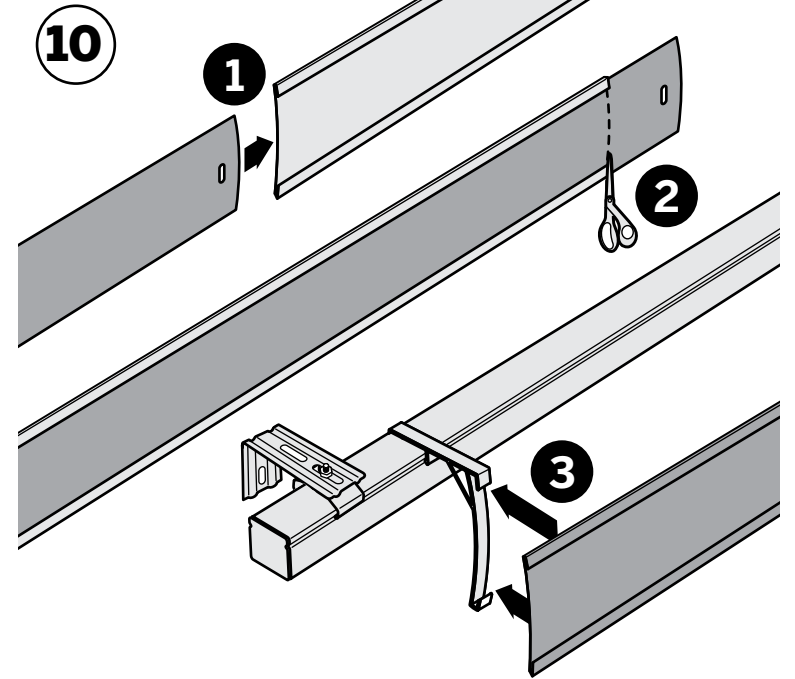
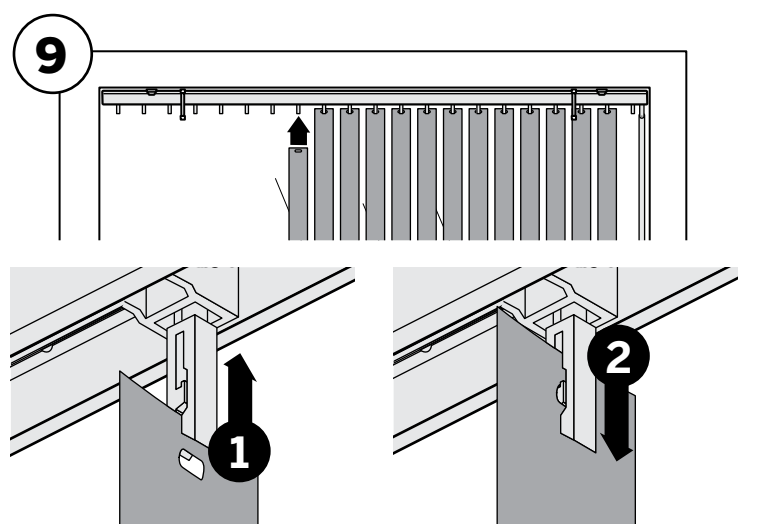
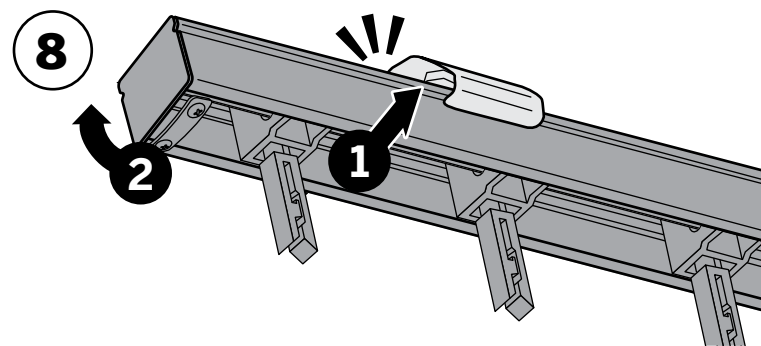
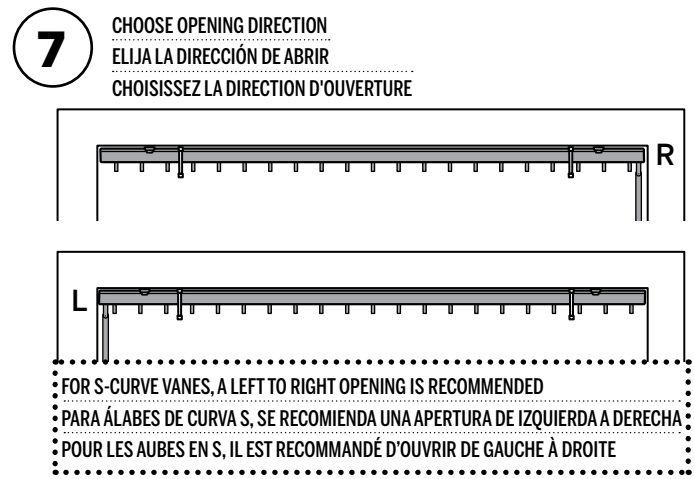
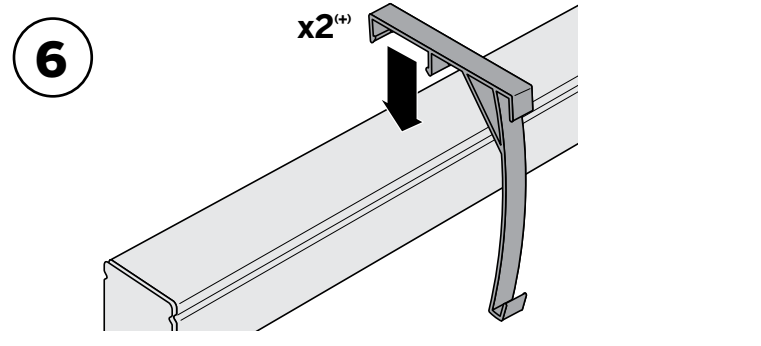
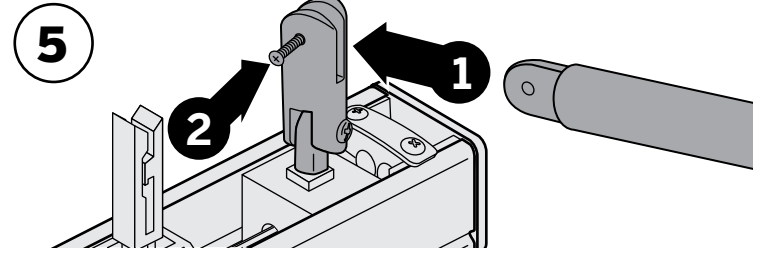
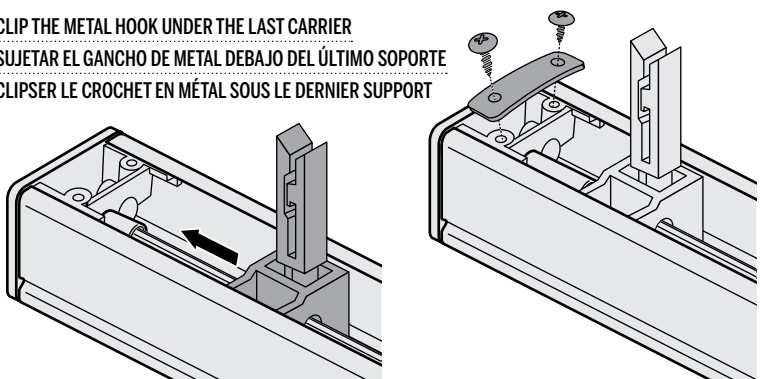
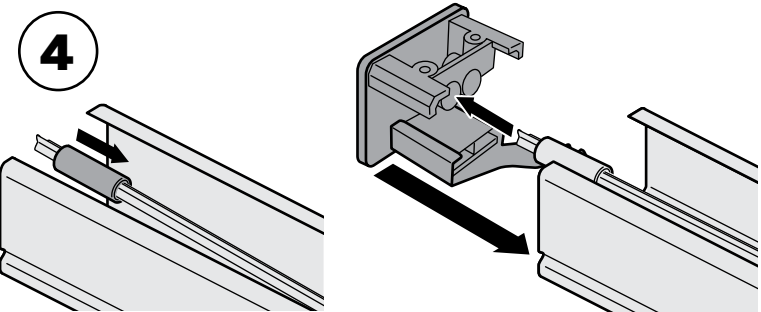
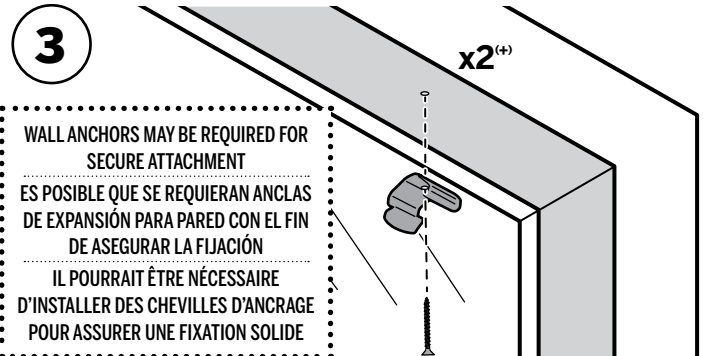
READ ALL INSTRUCTIONS BEFORE INSTALLATION.
LEA TODAS LAS INSTRUCCIONES ANTES DE LA INSTALACIÓN.
LISEZ TOUTES LES INSTRUCTIONS AVANT DE COMMENCER L'INSTALLATION.



2 MARK BRACKET PLACEMENT. DRILL PILOT HOLES
PARA PERSIANAS DE 66 PULGADAS Y MÁS ANCHAS, ESPACIE PARÉNTESIS ADICIONALES Y MARQUE LAS POSICIONES
POUR STORES 66 POUÇES ET PLUS LARGES, UNIFORMÉMENT ESPACEMENTS ET POSITIONS DE REPÈRE



FOR BLINDS 66 IN AND WIDER, EVENLY SPACE ADDITIONAL BRACKET(S) AND MARK POSITION(S)
PARA PERSIANAS DE 66 PULGADAS Y MÁS ANCHAS, ESPACIE PARÉNTESIS ADICIONALES Y MARQUE LAS POSICIONES
POUR STORES 66 POUÇES ET PLUS LARGES, UNIFORMÉMENT ESPACEMENTS ET POSITIONS DE REPÈRE



PACKAGE MAY CONTAIN EXTRA PARTS. FOLLOW INSTRUCTIONS. DO NOT USE EXTRA PARTS.

Statement of Warranty
LEVOLOR® is proud to extend a limited lifetime warranty (with life of product defined as 5 years) on the enclosed product. Please visit LEVOLOR.com/warranty or contact customer service for details.

ES POSIBLE QUE EL PAQUETE CONTenga PIEZAS ADICIONALES. SIGA LAS INSTRUCCIONES. NO UTILICE LAS PIEZAS ADICIONALES.

Declaración de garantía
LEVOLOR® se enorgullece de ofrecer una garantía limitada de por vida (el periodo de vida del producto está definido como de 5 años) para este producto. Visite LEVOLOR.com/warranty o póngase en contacto con el Departamento de Servicio al Cliente para obtener detalles.

L'EMBALLAGE PEUT CONTENIR DES PIÈCES SUPPLÉMENTAIRES. SUIVEZ LES INSTRUCTIONS. N'UTILISEZ PAS LES PIÈCES SUPPLÉMENTAIRES.

Énoncé de garantie
LEVOLOR® est fier d'offrir une garantie à vie limitée sur le produit ciinclus (la durée de vie dudit produit étant établie à cinq ans). Visitez le site LEVOLOR.com/warranty ou communiquez avec le service à la clientèle pour plus de détails.

CONSUMER HELPLINE
LÍNEA DE AYUDA AL CLIENTE
SERVICE D'ASSISTANCE AUX CONSOMMATEURS
(8:00 am – 6:00 pm EST)
USA: 800-538-6567 | CANADA: 800-850-4555

For more info visit LEVOLOR.com
Visite LEVOLOR.com para obtener más información
Pour plus d'informations, visitez le site LEVOLOR.com