

**HOLIDAY
LIVING®**

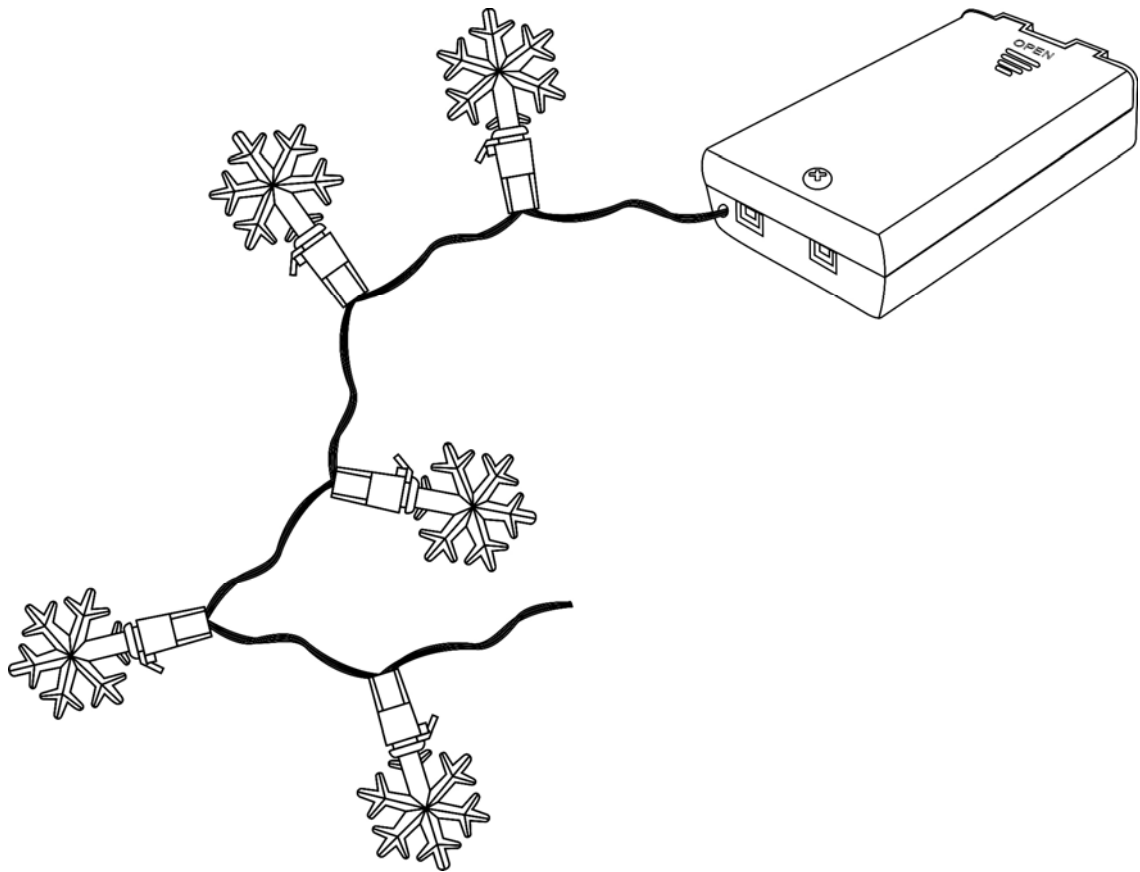
ITEM #0675055

**20 CT COOL WHITE
SNOWFLAKE LIGHTS LED
BATTERY POWERED**

Holiday Living® is a registered trademark of LF, LLC. All Rights Reserved.

MODEL #151-131500020-0

Español p.5



Questions, problems, missing parts? Before returning to your retailer, call our customer service department at 1-800-643-0067, 8 a.m. - 6 p.m., EST, Monday - Thursday, 8 a.m. - 5 p.m., EST, Friday.

AB15381

**HOLIDAY
LIVING®**
Lowes.com

SAFETY INFORMATION

Please read and understand this entire manual before attempting to assemble, operate or install the product.

WARNING

To reduce the risk of electric shock or injury, keep electric wires clear of being pinched or cut during assembly or installation. Discard sets with cut or damaged insulation.

WARNING:

- For indoor use only. Do not expose product or battery pack to moisture.
- Do not mix old and new batteries.
- Do not mix alkaline, standard (Carbon-Zinc), or rechargeable (Nickel-Cadmium) batteries.
- Remove batteries when not used for an extended period of time, or when depleted.

Batteries will corrode over time and may cause permanent damage to unit.

- Do not use rechargeable batteries.
- Dispose of batteries properly by following directions on batteries.

This product works with 3 "AA" 1.5V batteries (sold separately).

Use alkaline batteries for best performance.

IMPORTANT SAFETY INSTRUCTIONS

When using electrical products, basic precautions should always be followed, including the following:

- **READ AND FOLLOW ALL SAFETY INSTRUCTIONS.**
- This seasonal-use product is not intended for permanent installation or use.
- Do not mount or place near gas or electric heaters, fireplaces, candles or other similar sources of heat.
- Do not secure the wiring of the product with staples or nails, or place on sharp hooks or nails.
- Do not let lamps rest on the supply cord or on any wire.
- Switch off the product when leaving the house, when retiring for the night, or if left unattended.
- This is an electric product--not a toy! To avoid risk of fire, burns, personal injury and electric shock, it should not be played with or placed where small children can reach it.
- Do not use this product for other than its intended use.
- Do not hang ornaments or other objects from cord, wire or light string.
- Do not close doors or windows on the product or extension cords as this may damage the wire insulation.
- Do not cover the product with cloth, paper or any material not part of the product when in use.
- This product is equipped with push-in type LED lamps. Do not twist lamps.
- Read and follow all instructions that are on the product or provided with the product.
- **SAVE THESE INSTRUCTIONS.**

PREPARATION

Before beginning assembly of product, make sure all parts are present. If any part is missing or damaged, do not attempt to assemble the product.

Estimated Assembly Time: 5 minutes

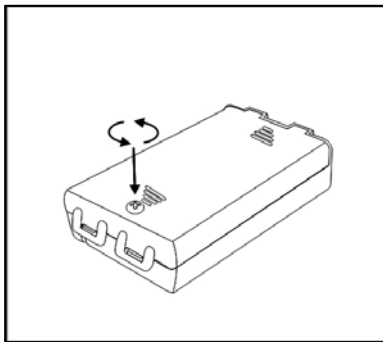
Tools Required for Assembly: Phillips screwdriver


Loves.com **LIVING.**

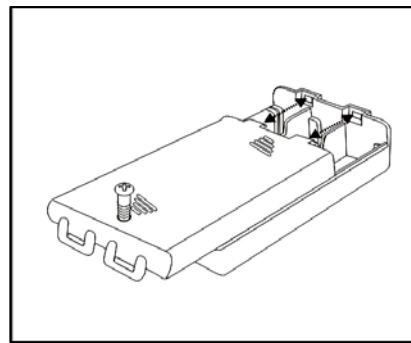
BATTERY INSTALLATION INSTRUCTIONS

In order for the light set to operate, batteries must be installed. See steps outlined below.

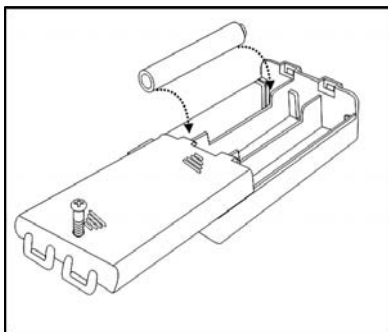
1. Loosen the screw on the battery box with a Phillips screwdriver (not included).



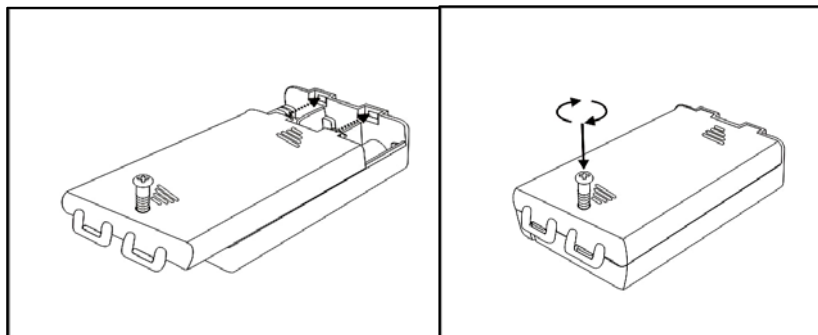
2. Gently slide open the battery box cover.



3. Insert three AA batteries (not included). Make sure the batteries are placed in the correct direction according to the polarity markings inside the battery box.



4. Re-attach the battery box cover and tighten the screw back down on the battery box.



CARE AND MAINTENANCE

USE AND CARE INSTRUCTIONS

- When placing on a live tree, keep the tree well-maintained, fresh, well-secured, and stable. Do not place on live trees in which the needles are brown or break off easily. Keep the tree holder filled with water.
- Before using or reusing, inspect product carefully. Discard any products that have cut, damaged, or frayed wire insulation or cords, cracks in the lamp holders or enclosures, loose connections, or exposed copper wire.
- When storing the product, carefully remove the product from wherever you place it, including trees, branches, or bushes, to avoid any undue strain or stress on the product conductors, connections and wires.
- Store neatly in a cool, dry location protected from sunlight.
- The LED lamp has polarity. Do not deliberately change the direction of the LED lamp in the lamp holder.

REPLACING BULBS FROM LAMP HOLDERS

- 1) Switch off the product.
- 2) Unlock the burned out LED lamp and pull lamp and plastic base straight out of lamp holder as shown in Fig. 1.
- 3) Insert the spare LED lamp into the lamp holder in correct direction and lock the hook of lamp base as shown in Fig. 2.
- 4) Replace lamp with only 3.4 volt (LED) spare lamps provided with this product.

CAUTION:

- 1) Do not exchange the lamp base on the new lamp with the old one or the LED wires will break.
- 2) Pull lamp and plastic base straight out of lamp holder.

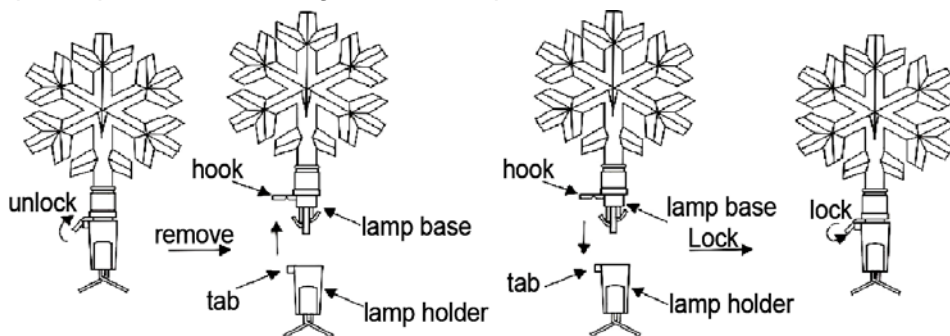


Fig.1 Unlock and remove the burned out lamp

Fig.2 Replace with the spare lamp

CAUTION: Risk of fire. This product does not contain lamp shunts, which allow the product to operate if one lamp burns out. Do not replace lamps with other than the spare lamps provided with this product.

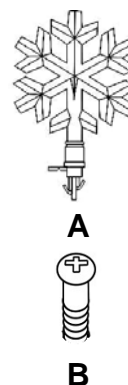
TROUBLESHOOTING

PROBLEM	POSSIBLE CAUSE	CORRECTIVE ACTION
Part of item does not light up.	<ol style="list-style-type: none"> 1. Bulbs missing or broken. 2. Loose bulbs. 	<ol style="list-style-type: none"> 1. Check for missing bulbs or broken bulbs. 2. Check for loose bulbs by firmly pushing plastic lamp base of bulbs into socket.
Entire item does not light up.	<ol style="list-style-type: none"> 1. Poor contact of batteries in the battery compartment. 2. Incorrect polarity of batteries in the battery compartment. 	<ol style="list-style-type: none"> 1. Check if the batteries are properly placed inside battery compartment. 2. Check if the batteries in the battery compartment are placed in the correct polarity.

REPLACEMENT PARTS LIST

For replacement parts, call our customer service department at 1-800-643-0067, 8 a.m. - 6 p.m., EST, Monday - Thursday, 8 a.m.- 5 p.m.,EST, Friday.

PART	DESCRIPTION	PART #
A	Regular bulb	R2
B	Screw	R10



FOR INDOOR USE ONLY

PRINTED IN CHINA

Holiday Living® is a registered trademark of LF, LLC. All Rights Reserved.

HOLIDAY
LIVING.

Lowes.com

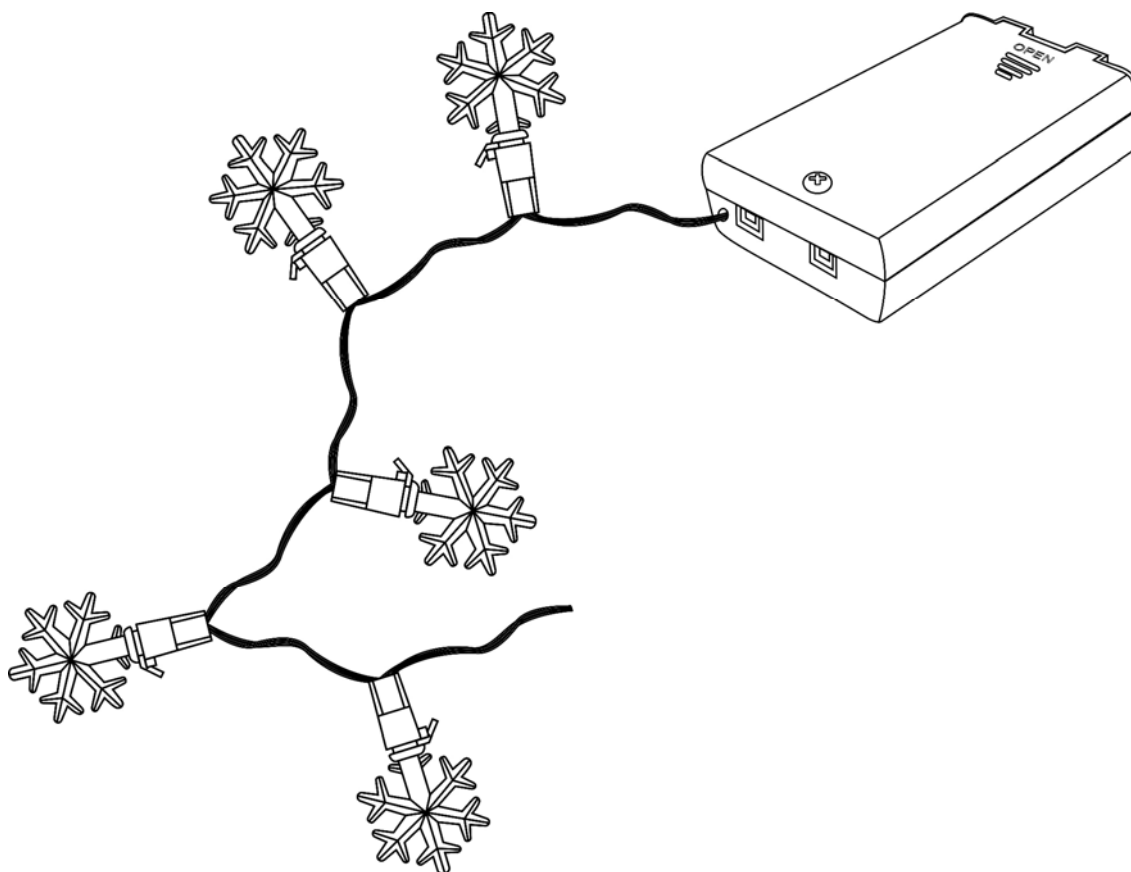
HOLIDAY LIVING®

Holiday Living® es una marca registrada de LF, LLC. Todos los derechos reservados.

ARTÍCULO #0675055

20 CT LUCES DE COPOS DE NIEVE DE COLOR BLANCO FRÍO LED FUNCIONA A BATERÍA

MODELO #151-131500020-0



¿Preguntas, problemas, partes faltantes? Antes de volver a la tienda, llame a nuestro Departamento de Servicio al Cliente al 1-800-643-0067 de lunes a jueves, de 8 a.m. a 6 p.m., y los viernes, de 8 a.m. a 5 p.m., hora estándar del Este.

HOLIDAY
LIVING®
Lowe.com

INFORMACIÓN DE SEGURIDAD

Por favor lea y entienda este manual entero antes de intentar reunir, hacer funcionar o instalar el producto.

ADVERTENCIA

Para reducir el riesgo de descargas eléctricas o lesiones, evite aplastar o cortar los cables durante el ensamblaje o la instalación. Deseche los juegos que presenten cortes o daños en el aislamiento del cable.

ADVERTENCIA

- Para uso en interiores y exteriores. No exponga el producto o el paquete de baterías a la humedad.
- No mezcle baterías antiguas con nuevas.
- No mezcle baterías alcalinas con baterías estándar (zinc-carbono), de litio o recargables (níquel-cadmio o de otros tipos).
- Retire las baterías cuando no vaya a usar el artículo por un período prolongado o cuando se agoten. Las baterías se corroerán con el tiempo y pueden provocar daños permanentes en la unidad.
- No use baterías recargables.
- Deseche las baterías según las instrucciones escritas en las mismas.

Este producto requiere 3 "AA" 1.5V baterías (no incluidas).
Utilice baterías alcalinas para un mejor rendimiento.

INSTRUCCIONES IMPORTANTES DE SEGURIDAD

Al usar productos eléctricos, siempre se deben respetar las siguientes medidas de precaución básicas:

- **LEA Y SIGA TODAS LAS INSTRUCCIONES DE SEGURIDAD.**
 - Este producto de uso por temporada no está diseñado para su uso o instalación permanente.
 - No lo monte o coloque cerca de calentadores eléctricos o a gas, chimeneas, velas ni fuentes de calor similares.
 - No sujete el cableado del producto con grapas o clavos, ni lo coloque sobre ganchos o clavos afilados.
 - No permita que las lámparas se apoyen sobre el cable de suministro o cualquier otro cable.
 - Desenchufe el producto cuando salga de la casa, cuando se vaya a dormir o cuando esté sin supervisión.
 - Éste es un producto eléctrico, no un juguete. Para evitar el riesgo de incendios, quemaduras, lesiones personales y descargas eléctricas, no se debe jugar con este producto ni dejarlo al alcance de niños pequeños.
 - No use este producto para otro fin que no sea el especificado.
 - No cuelgue adornos u otros objetos del cable ni del juego de luces.
 - No cierre puertas o ventanas sobre el producto o sobre las extensiones eléctricas, ya que puede dañar el aislamiento del cable.
 - No cubra el producto con paños, papeles ni otro material que no sea parte del producto durante su uso.
 - Este producto posee lámparas LED embutidas a presión. No las tuerza.
 - Lea y siga todas las instrucciones que están en el producto o que se proporcionan junto a éste.

• GUARDE ESTAS INSTRUCCIONES

PREPARACION

Antes de comenzar a ensamblar el producto, asegúrese de tener todas las partes. Si alguna parte está perdida o dañada, no intente ensamblarlo, instalarlo o hacer funcionar el producto.

Tiempo estimado de ensamblado: 5 minutos.

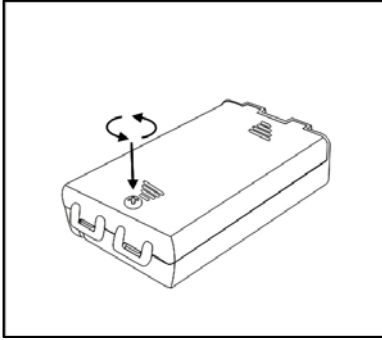
Herramientas requeridos para ensamblado : Phillips destornillador


Lowes.com LIVING.

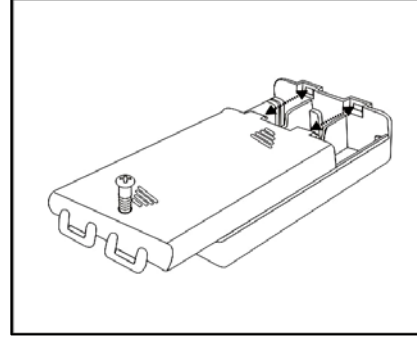
INSTRUCCIONES DE INSTALACIÓN DE BATERÍA

Para el juego de luz para funcionar, las baterías deben ser instaladas. Ver pasos perfilados abajo.

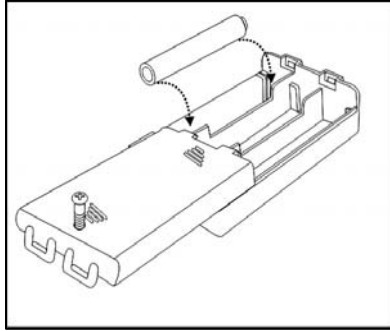
1. Afloje el tornillo en la caja de baterías con un destornillador Phillips (no incluido).



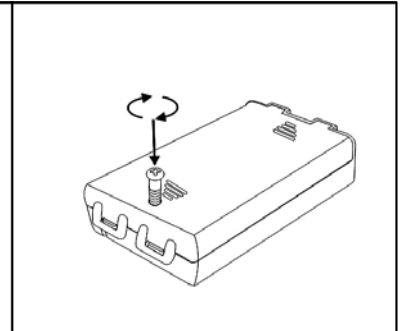
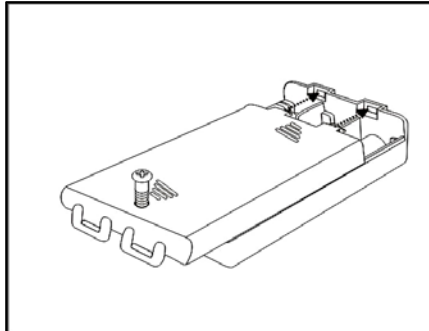
2. Deslice suavemente la tapa de la caja de baterías para abrirla.



3. Introduzca tres baterías AA de 1.5 V (no se incluyen). Asegúrese de que las baterías estén colocadas en la dirección correcta según las marcas para la polaridad de la caja de baterías.



4. Vuelva a colocar la tapa de la caja de baterías y ajuste los tornillos.



CUIDADO Y MANTENIMIENTO

INSTRUCCIONES DE USO Y CUIDADO

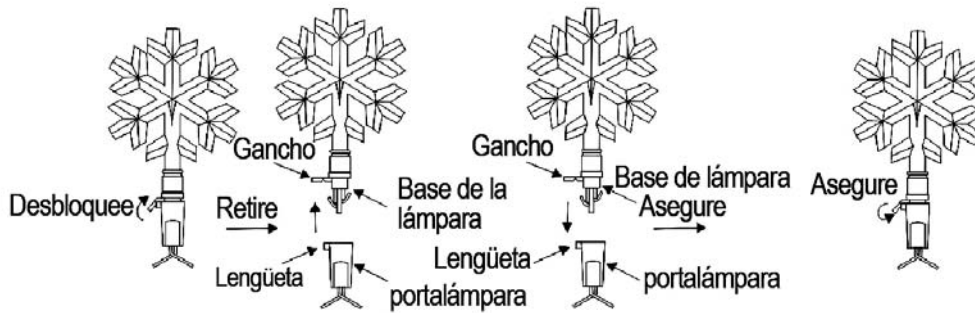
- Si coloca el producto sobre un árbol vivo, el árbol debe estar bien mantenido, fresco, bien fijo y estable. No lo coloque sobre árboles vivos cuyas agujas estén marrones o se quiebren fácilmente. Mantenga el recipiente del árbol lleno de agua.
- Antes de usar el producto por primera vez o de volver a usarlo, inspecciónelo cuidadosamente. Deseche cualquier producto que tenga aislante de cable o cables cortados, dañados o deshilachados, portalámparas o alojamientos agrietados; conexiones flojas o cable de cobre expuesto.
- Para almacenar el producto, retírelo cuidadosamente del objeto donde lo colocó, ya sean árboles, ramas o arbustos, para evitar estirar o tensionar innecesariamente los conductores, las conexiones y los cables del producto.
- Cuando no lo utilice, almacénelo en un lugar fresco y seco fuera del alcance de la luz solar.
- La bombilla LED tiene polaridad. No cambie la dirección de la bombilla LED en el portabombillas a propósito.

CÓMO REEMPLAZAR BOMBILLAS DE LOS PORTALÁMPARAS

- a) Apague el producto.
- b) Retire la tapa en la Fig.1. Saque la lámpara LED fundida y jale la lámpara y la base de plástico hacia afuera para sacarla del portalámpara en la Fig.1.
- c) Inserte la lámpara LED de repuesto en el portalámpara en la dirección correcta en la Fig. 2. Asegure la tapa para portalámpara en la Fig. 2.
- d) Reemplace la lámpara sólo por una de tipo LED de 3,4 voltios, incluida con el producto.

PRECAUCIÓN:

- 1) No intercambie la base de la lámpara nueva con la antigua, ya que se pueden dañar los cables LED.
- 2) Jale la lámpara y la base de plástico hacia afuera para retirarla del portalámpara.



PRECAUCIÓN: Riesgo de incendio. Este producto no contiene derivadores de lámparas, lo que permite que el producto funcione aunque se queme una lámpara. No reemplace las lámparas por otras que no sean las de repuesto incluidas con el producto.

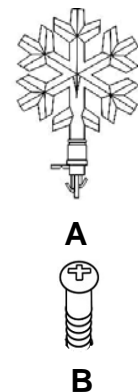
SOLUCIÓN DE PROBLEMAS

PROBLEMA	CAUSA POSIBLE	ACCIÓN CORRECTIVA
Parte del artículo no se enciende.	<ol style="list-style-type: none"> 1. Faltan bombillas o están rotas. 2. Bombillas sueltas. 	<ol style="list-style-type: none"> 1. Verifique si alguna bombilla falta o si está rota. 2. Verifique si hay bombillas sueltas, empujando firmemente el adaptador plástico de las bombillas en el portalámparas.
El artículo no se enciende por completo	<ol style="list-style-type: none"> 1. Contacto deficiente de las baterías en el compartimiento para baterías. 2. Polaridad incorrecta de las baterías en el compartimiento para baterías. 	<ol style="list-style-type: none"> 1. Verifique si las baterías están correctamente colocadas dentro del compartimiento de las baterías. 2. Verifique si las baterías están colocadas en el compartimiento para baterías con la polaridad correcta.

LISTA DE PIEZAS DE REPUESTO

Para obtener piezas de repuesto, llame a nuestro Departamento de Servicio al Cliente al 1-800-643-0067, de 8 a. m. a 6 p.m., y los viernes de 8 a.m. a 5 p.m., hora estándar del Este.

PIEZA #	DESCRIPCIÓN	PIEZA #
A	Bombillas normales	R2
B	Tornillo	R10



SOLO PARA USO EN INTERIORES

IMPRESO EN CHINA
 Holiday Living® es una marca registrada de LF, LLC. Todos los derechos reservados.

HOLIDAY
 LIVING.
 Lowes.com