

ITEM #0675056

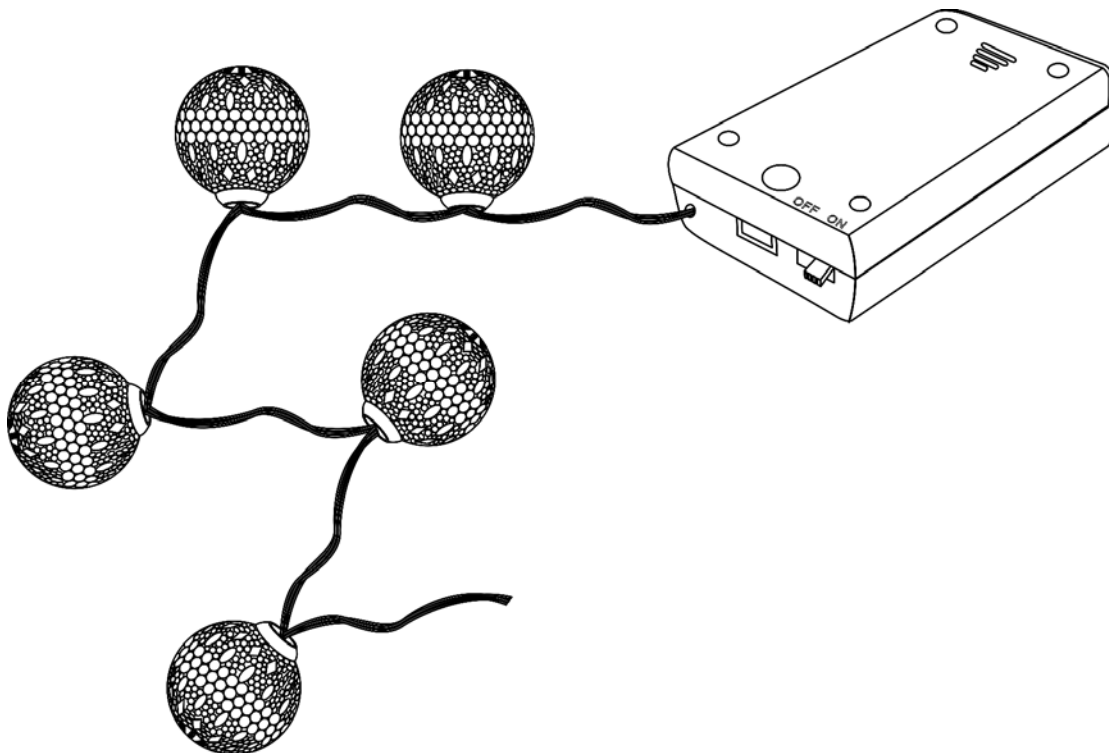
HOLIDAY
LIVING®

Holiday Living® is a registered trademark of LF, LLC. All Rights Reserved.

20 CT WARM WHITE SPHERE LIGHTS LED BATTERY POWERED

MODEL #Y545-141600020-0

Español p.5



Questions, problems, missing parts? Before returning to your retailer, call our customer service department at 1-800-643-0067, 8 a.m. - 6 p.m., EST, Monday - Thursday, 8 a.m. - 5 p.m., EST, Friday.

AB15382

HOLIDAY
LIVING®
Lowe.com

SAFETY INFORMATION

Please read and understand this entire manual before attempting to assemble, operate or install the product.

IMPORTANT SAFETY INSTRUCTIONS

When using electrical products, basic precautions should always be followed, including the following:

- Please retain manual and packaging for future reference, as these contain important information.
- This is an electric product--not a toy! To avoid risk of fire, burns, personal injury and electric shock, it should not be played with or placed where small children can reach it.
- This product is for indoor use only. Do not use outdoors!
- This product must not be electrically connected with another product.
- Do not use the product anymore if it is damaged.
- Remove all packaging before use unless the packaging has been adapted for display purpose.
- Risk of electric shock! Do not use in the vicinity of water.
- Do not operate in vicinity of gas or electric heaters, open fires, candles or other heat sources.
- Please check for damage prior to each use of the product.
- Do not hang any object on the product.
- Protect the product from dust, humidity and extreme temperatures.
- The LEDs of this product are not replaceable!
- Make sure that each LED is properly set in each holder.
- Do not mix batteries of different types. Do not use new batteries with old ones.
- Remove the batteries from the battery compartment if you will not use the product for a long period.
- Discharged batteries are to be removed immediately from the battery compartment in order to avoid leakage.
- Remove leaking batteries immediately from the battery compartment.
- Caution: battery liquids are corrosive.
- Keep batteries away from fire, as they can explode or leak.
- The supply terminals are not to be short-circuited.
- Non-rechargeable batteries must never be recharged.

WARNING

To reduce the risk of electric shock or injury, keep electric wires clear of being pinched or cut during assembly or installation. Discard sets with cut or damaged insulation.

CAUTION: Risk of fire. This product does not contain lamp shunts, which allow the product to operate if one lamp burns out.

WARNING:

- For indoor use only. Do not expose product or battery pack to moisture.
- Do not mix old and new batteries.
- Do not mix alkaline, standard (Carbon-Zinc), or rechargeable (Nickel-Cadmium) batteries.
- Remove batteries when not used for an extended period of time, or when depleted. Batteries will corrode over time and may cause permanent damage to unit.
- Do not use rechargeable batteries.
- Dispose of batteries properly by following directions on batteries.

This product works with 3 "AA" 1.5V batteries (sold separately).

Use alkaline batteries for best performance.

PREPARATION

Before beginning assembly of product, make sure all parts are present. If any part is missing or damaged, do not attempt to assemble the product.

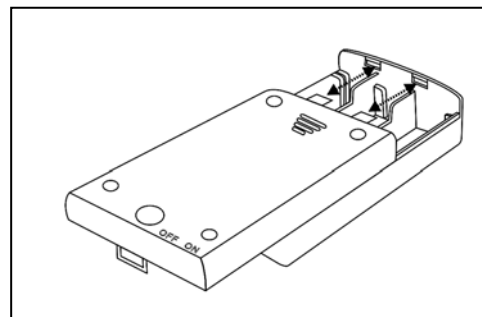
Estimated Assembly Time: 5 minutes

Tools Required for Assembly: Phillips screwdriver

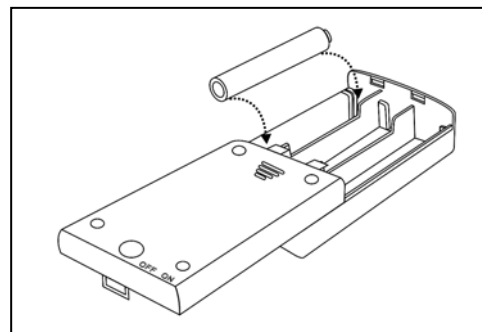
BATTERY INSTALLATION INSTRUCTIONS

In order for the light set to operate, batteries must be installed. See steps outlined below.

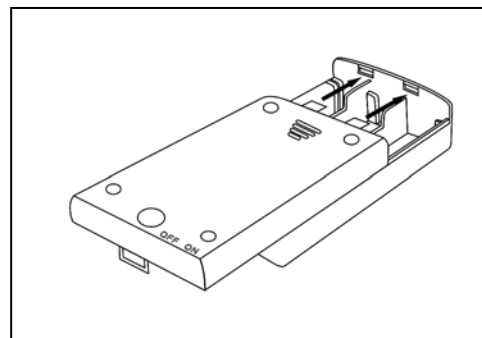
1. Gently slide open the battery box cover.



2. Insert three 1.5V AA batteries (not included). Make sure the batteries are placed in the correct direction according to the polarity markings inside the battery box.



3. Slide closed the battery box cover.



HOLIDAY
LIVING.
Lowe's.com

CARE AND MAINTENANCE

USE AND CARE INSTRUCTIONS

- When placing on a live tree, keep the tree well-maintained, fresh, well-secured, and stable. Do not place on live trees in which the needles are brown or break off easily. Keep the tree holder filled with water.
- Before using or reusing, inspect product carefully. Discard any products that have cut, damaged, or frayed wire insulation or cords, cracks in the lamp holders or enclosures, loose connections, or exposed copper wire.
- When storing the product, carefully remove the product from wherever you place it, including trees, branches, or bushes, to avoid any undue strain or stress on the product conductors, connections and wires.
- Store neatly in a cool, dry location protected from sunlight.
- Remove the batteries from the batter compartment before cleaning the product. Clean the housing with a soft dry cloth and with some mild cleaning solvent if necessary. Do not use petrol or solvents at all, as the materials can be damaged.
- For environmental protection, do not discard this electrical product in domestic waste. Do not put your used batteries in with your household rubbish. Take them to an appropriate disposal or collection site.

TROUBLESHOOTING

PROBLEM	POSSIBLE CAUSE	CORRECTIVE ACTION
Entire item does not light up.	<ol style="list-style-type: none"> 1. Poor contact of batteries in the battery compartment. 2. Incorrect polarity of batteries in the battery compartment. 	<ol style="list-style-type: none"> 1. Check if the batteries are properly placed inside battery compartment. 2. Check if the batteries in the battery compartment are placed in the correct polarity.

REPLACEMENT PARTS LIST

For replacement parts, call our customer service department at 1-800-643-0067, 8 a.m. - 6 p.m., EST, Monday - Thursday, 8 a.m.- 5 p.m., EST, Friday.

PART	DESCRIPTION	PART #
A	Screw	R10



A

FOR INDOOR USE ONLY

PRINTED IN CHINA

Holiday Living® is a registered trademark of LF, LLC. All Rights Reserved.

HOLIDAY
LIVING.
Lowes.com

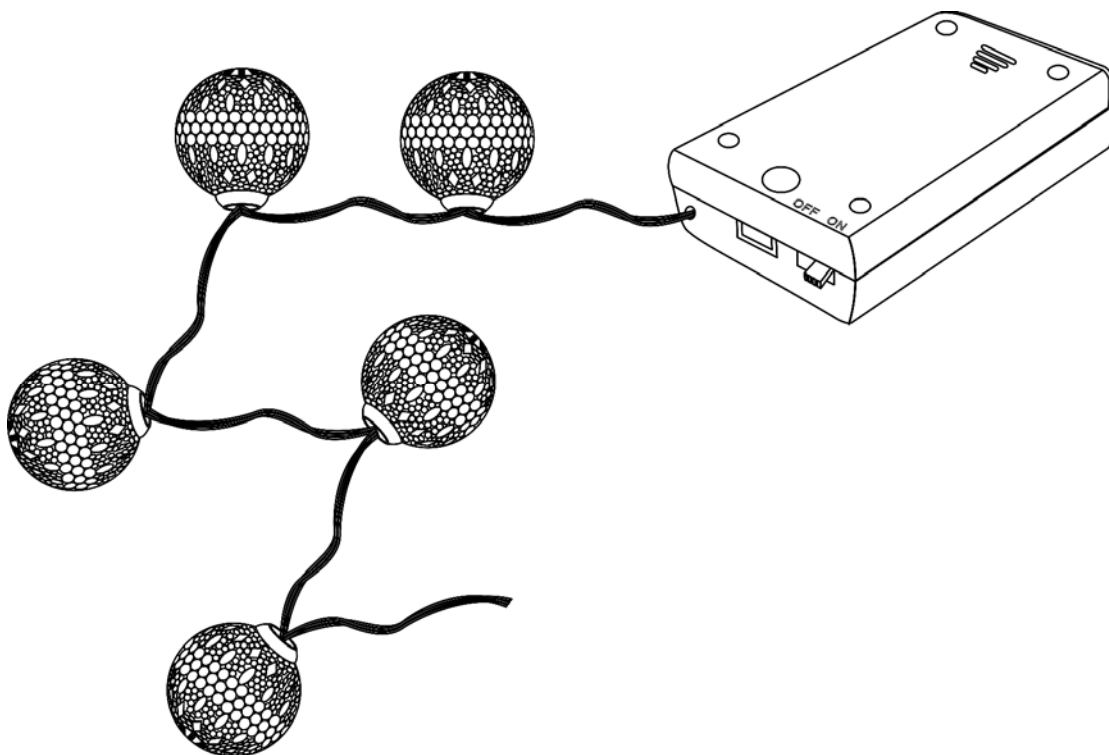
**HOLIDAY
LIVING®**

ARTÍCULO #0675056

**20 CT LUCES ESFÉRICAS
DE COLOR BLANCO CÁLIDO
LED FUNCIONA A BATERÍA**

Holiday Living® es una marca registrada de LF, LLC. Todos los derechos reservados.

MODELO # Y545-1416000020-0



¿Preguntas, problemas, piezas faltantes? Antes de volver a la tienda, llame a nuestro Departamento de Servicio al Cliente al 1-800-643-0067, de lunes a jueves de 8 a.m. a 6 p. m, hora estándar del Este viernes de 8 a. m a 5 p. m. hora estándar del Este.

**HOLIDAY
LIVING.**
Lowes.com

INFORMACIÓN DE SEGURIDAD

Lea y comprenda completamente este manual antes de intentar ensamblar, usar o instalar el producto.

INSTRUCCIONES IMPORTANTES DE SEGURIDAD

Al usar productos eléctricos, siempre se deben respetar las medidas de precaución básicas, incluidas las siguientes:

- Conserve este manual y el paquete para referencias futuras ya que contienen información importante.
- Este es un producto eléctrico, no un juguete. Para evitar el riesgo de incendios, quemaduras, lesiones personales y descargas eléctricas, no se debe jugar con este producto ni dejarlo al alcance de niños pequeños.
- Este producto es solo para uso en interiores. ¡No lo use al aire libre!
- No se debe conectar este producto de forma eléctrica junto con otro producto.
- No use el artículo si está dañado.
- Quite todo el envoltorio antes de usar el producto, a menos que el envoltorio haya sido adaptado con fines de exhibición.
- ¡Riesgo de descargas eléctricas! No lo use cerca del agua.
- No poner en funcionamiento cerca de calentadores a gas o eléctricos, fuego abierto, velas ni otro tipo de fuente de calor.
- No intente nunca reparar este producto usted mismo. Si necesita servicios o reparaciones, comuníquese con un electricista calificado.
- Inspeccione si el producto tiene algún daño antes de cada uso.
- No cuelgue ningún objeto en el producto
- Proteja el artículo contra el polvo, la humedad y las temperaturas extremas.
- ¡Las bombillas LED de este producto no son reemplazables!
- Asegúrese de que cada bombilla LED esté colocada correctamente en cada soporte.
- No mezcle distintos tipos de baterías. No utilice baterías antiguas con nuevas.
- Retire las baterías del compartimiento para baterías si no utilizará el producto durante un período extenso de tiempo.
- Las baterías sin carga deben retirarse de inmediato del compartimiento para baterías para evitar fugas.
- Retire de inmediato las baterías con fugas del compartimiento de baterías.
- Precaución: Los líquidos de la batería son corrosivos.
- Mantenga las baterías alejadas del fuego ya que podrían explotar o filtrarse.
- Los terminales de alimentación no deben hacer corto circuito.
- Las baterías que no son recargables no deben recargarse nunca.

ADVERTENCIA

Para reducir el riesgo de descargas eléctricas o lesiones, evite aplastar o cortar los cables durante el ensamblaje o la instalación. Deseche los juegos que presenten cortes o daños en el aislamiento del cable.

PRECAUCIÓN: Riesgo de incendio. Este producto no contiene derivadores de lámparas, lo que permite que el producto funcione aunque se queme una lámpara.

ADVERTENCIA:

- Solo para uso en interiores. No exponga el producto o el paquete de baterías a la humedad.
- No mezcle baterías antiguas con nuevas.
- No mezcle baterías alcalinas con baterías estándar (cinc-carbono) o recargables (níquel cadmio).
- Retire las baterías cuando no vaya a usar el artículo por un período prolongado o cuando se agoten.
- No use baterías recargables.
- Deseche las baterías según las instrucciones escritas en las mismas.

Este producto funciona con 3 baterías "AA" de 1.5 V (se venden por separado)
Utilice baterías alcalinas para un mejor rendimiento.

PREPARACIÓN

Antes de comenzar a ensamblar el producto, asegúrese de tener todas las piezas. No intente ensamblar el producto si falta alguna pieza o si estas están dañadas.

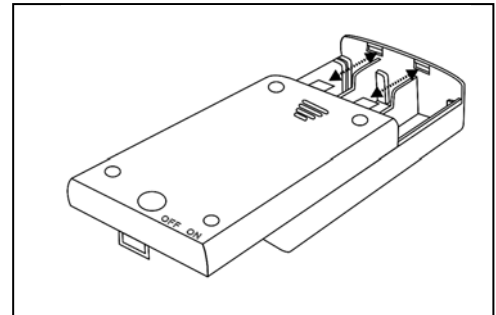
Tiempo estimado de ensamblaje: 5 minutos

Herramientas necesarias para el ensamblaje: Destornillador Phillips

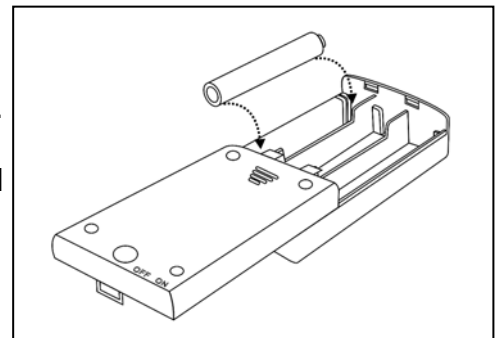
INSTRUCCIONES DE INSTALACIÓN DE LAS BATERÍAS

Para que el juego de luces funcione, las baterías deben estar instaladas. A continuación se describen los pasos.

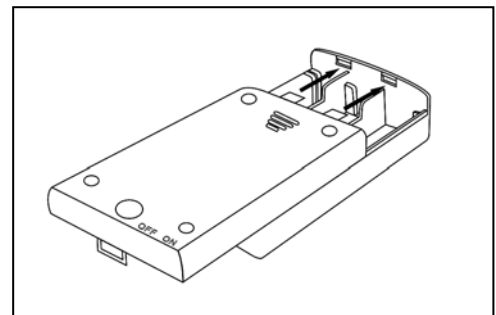
1. Deslice suavemente la tapa de la caja de baterías para abrirla.



2. Introduzca tres baterías AA de 1.5 V (no se incluyen). Asegúrese de que las baterías estén colocadas en la dirección correcta según las marcas para la polaridad de la caja de baterías.



3. Deslice la tapa de la caja de baterías hasta cerrarla.



CUIDADO Y MANTENIMIENTO

INSTRUCCIONES DE USO Y CUIDADO

- Al colocar el producto sobre un árbol vivo, este debe estar bien mantenido, fresco, seguro y estable. No lo coloque sobre árboles vivos cuyas agujas estén marrones o se quiebren fácilmente. Mantenga el recipiente del árbol lleno de agua.
- Antes de usar el producto por primera vez o al volver a usarlo, inspecciónelo cuidadosamente. Deseche cualquier producto que tenga aislamiento de cable o cables cortados, dañados o deshilachados, portalámparas o alojamientos agrietados, conexiones flojas o cable de cobre expuesto.
- Para almacenar el producto, retírelo cuidadosamente del lugar donde lo colocó, ya sean árboles, ramas o arbustos, para evitar estirar o tensionar innecesariamente los conductores, las conexiones y los cables del producto.
- Almacene en un lugar fresco y seco fuera del alcance de la luz solar.
- Retire las baterías del compartimiento para baterías antes de limpiar el producto. Limpie la cubierta con un paño suave y seco y con algún solvente de limpieza suave si es necesario. No utilice nunca gasolina o solventes, ya que los materiales se pueden dañar.
- Para proteger el medio ambiente, no deseche este producto eléctrico junto con basura doméstica. No coloque sus baterías usadas junto con la basura de su hogar. Colóquelas en un vertedero o sitio de recolección apropiado.

SOLUCIÓN DE PROBLEMAS

PROBLEMA	CAUSA POSIBLE	ACCIÓN CORRECTIVA
El artículo no se enciende por completo	1. Contacto deficiente de las baterías en el compartimiento para baterías. 2. Polaridad incorrecta de las baterías en el compartimiento para baterías.	1. Verifique si las baterías están correctamente colocadas dentro del compartimiento de las baterías. 2. Verifique si las baterías están colocadas en el compartimiento para baterías con la polaridad correcta.

LISTA DE PIEZAS DE REPUESTO

Para obtener piezas de repuesto, llame a nuestro Departamento de Servicio al Cliente al 1-800-643-0067, de 8 a. m. a 6 p.m., y los viernes de 8 a.m. a 5 p.m., hora estándar del Este.

PIEZA	DESCRIPCIÓN	PIEZA #
A	Tornillo	R10



A

SOLO PARA USO EN INTERIORES

IMPRESO EN CHINA

Holiday Living® es una marca registrada de LF, LLC. Todos los derechos reservados.

HOLIDAY
LIVING.
Lowe.com