

ITEM #0787871

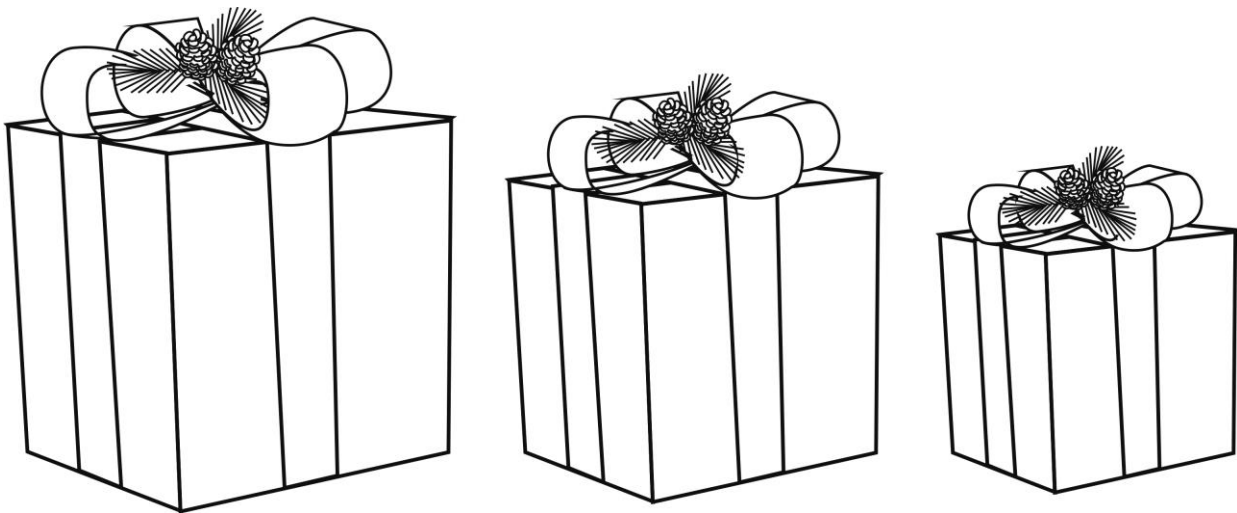
HOLIDAY
LIVING®

3 PC LIGHTED GIFT BOXES

MODEL #228-161400140-0

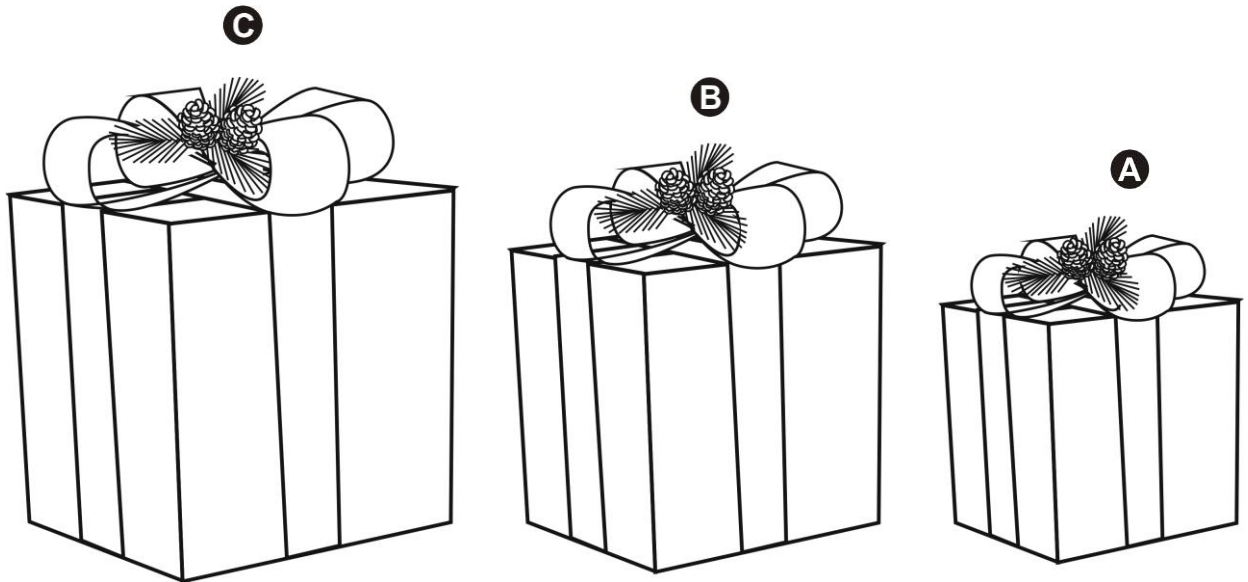
Holiday Living is a registered trademark of LF, LLC. All Rights Reserved.

Español p.6



Questions, problems, missing parts? Before returning to your retailer, call our customer service department at 1-800-643-0067, 8 a.m. - 6 p.m., Monday – Thursday, 8 a.m. - 5 p.m., Friday, EST.

PACKAGE CONTENTS



PART	DESCRIPTION	QUANTITY
A	8 in. gift box	1
B	10 in. gift box	1
C	12 in. gift box	1

HARDWARE CONTENTS

Note: Hardware not shown to actual size

AA



Plastic tie x 10 (optional)

SAFETY INFORMATION

Please read and understand this entire manual before attempting to assemble, operate or install the product.

WARNING

To reduce the risk of electric shock or injury, keep electric wires clear of being pinched or cut during assembly or installation. Discard sets with cut or damaged insulation.

IMPORTANT SAFETY INSTRUCTIONS

When using electrical products, basic precautions should always be followed including the following:

- **READ AND FOLLOW ALL SAFETY INSTRUCTIONS.**
- Do not use seasonal products outdoors unless marked suitable for indoor and outdoor use. When products are used in outdoor applications, connect the product to a Ground Fault Circuit Interrupting (GFCI) outlet. If one is not provided, contact a qualified electrician for proper installation.
- This seasonal-use product is not intended for permanent installation or use.
- Do not mount or place near gas or electric heaters, fireplaces, candles or other similar sources of heat.
- Do not secure the wiring of the product with staples or nails, or place on sharp hooks or nails.
- Do not let lamps rest on the supply cord or on any wire.
- Unplug the product when leaving the house, when retiring for the night, or if left unattended.
- This is an electric product - not a toy! To avoid risk of fire, burns, personal injury and electric shock, it should not be played with or placed where small children can reach it.
- Do not use this product for other than its intended use.
- Do not hang ornaments or other objects from cord, wire or light string.
- Do not close doors or windows on the product or extension cords as this may damage the wire insulation.
- Do not cover the product with cloth, paper or any material not part of the product when in use.
- This product is equipped with push-in type lamps. Do not twist lamps.
- This product employs overload protection (fuse). A blown fuse indicates an overload or short-circuit situation. If the fuse blows, unplug the product from the outlet. Also unplug any additional strings or products that may be attached to the product. Replace the fuse as per the user servicing instructions (follow product marking for proper fuse rating) and check the product. If the replacement fuse blows, a short-circuit may be present and the product should be discarded.
- Read and follow all instructions that are on the product or provided with the product.
- **SAVE THESE INSTRUCTIONS.**

PREPARATION

Before beginning assembly of product, make sure all parts are present. Compare parts with package contents list. If any part is missing or damaged, do not attempt to assemble, install or operate the product.

Estimated Assembly Time: 15 minutes

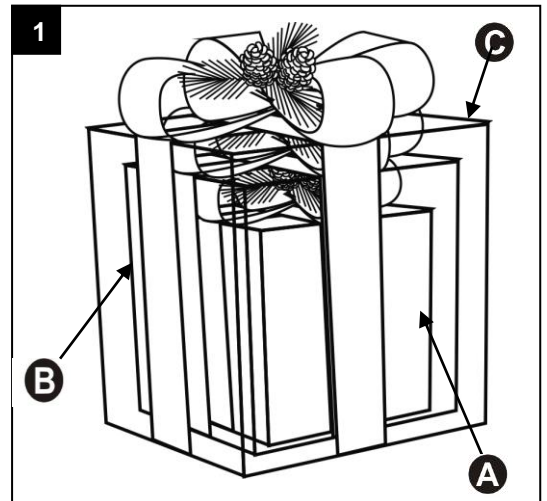
No tools required for assembly.

ASSEMBLY INSTRUCTIONS

1. Place all the parts on the floor.

Separate the 8 in. gift box (A) from the 10 in. gift box (B). Then separate the 10 in. gift box (B) from the 12 in. gift box (C).

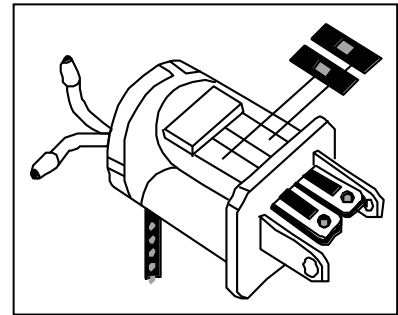
Place each gift box in desired location and plug into a properly grounded receptacle.



USER SERVICING INSTRUCTIONS

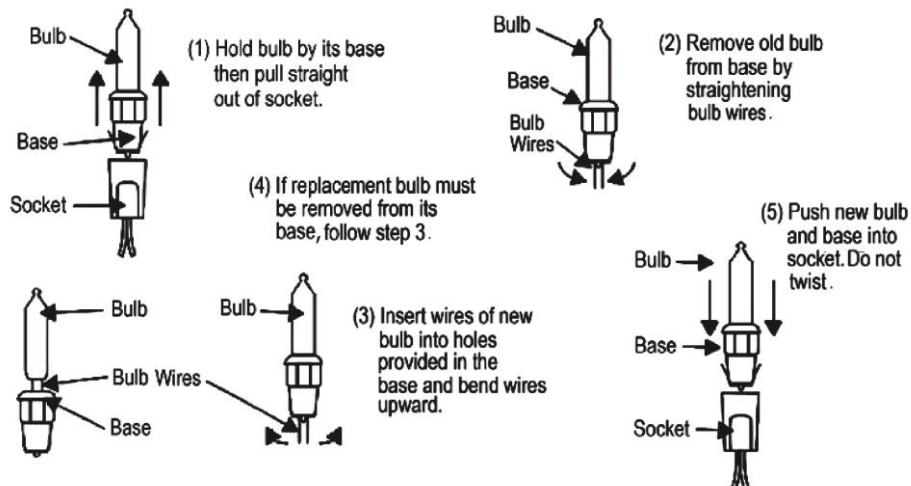
REPLACING FUSES FROM FUSE HOLDER:

- 1) Grasp plug and remove from the receptacle or other outlet device. Do not unplug by pulling on cord.
- 2) Open fuse cover. Slide open fuse access cover on top of attachment plug toward blades.
- 3) Remove fuse carefully. Turn plug over to remove fuse.
- 4) Risk of fire. Replace fuse only with 3 Amp, 125 volt fuse (provided with product).
- 5) Close fuse cover. Slide closed the fuse access cover on top of attachment plug.
- 6) Risk of fire. Do not replace attachment plug. Do not remove the safety device (fuse). Discard product if the attachment plug is damaged.



REPLACING BULBS FROM LAMP HOLDERS

- 1) Grasp plug and remove from the receptacle or other outlet device. Do not unplug by pulling on cord.
- 2) Pull lamp and plastic base straight out of lamp holder.
- 3) Replace lamp with only 3.5 volt, 0.42 watt super bright type lamp (provided with product).



CAUTION

To reduce the risk of overheating, replace burned-out lamps promptly. Use 3.5 volt, 0.42 watt lamps only.

CARE AND MAINTENANCE

USE AND CARE INSTRUCTIONS

- Do not submerge the product in water.
- For cleaning, unplug the product and wipe with dry cloth.
- Before using or reusing, inspect product carefully. Discard any products that have cut, damaged, or frayed wire insulation or cords, cracks in the lamp holders or enclosures, loose connections, or exposed copper wire.
- When storing the product, carefully remove the product from wherever it is placed, including trees, branches, or bushes, to avoid any undue strain or stress on the product conductors, connections and wires.
- When not in use, store neatly in a cool, dry location protected from sunlight.

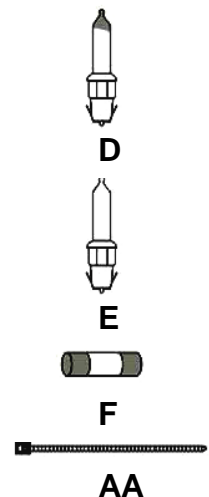
TROUBLESHOOTING

PROBLEM	POSSIBLE CAUSE	CORRECTIVE ACTION
Whole item does not light up.	Blown fuse.	Check for blown fuse in the light set plug and replace. If fuse blows again, discard product.
Part of item does not light up.	1. Bulbs missing or broken. 2. Loose bulbs.	1. Check for missing bulbs or broken bulbs. 2. Check for loose bulbs by firmly pushing plastic lamp base of bulbs into socket.

REPLACEMENT PARTS LIST

For replacement parts, call our customer service department at 1-800-643-0067, 8 a.m. - 6 p.m., Monday - Thursday, 8 a.m. - 5 p.m., Friday, EST.

PART	DESCRIPTION	PART #
D	Flasher bulb	R1
E	Regular bulb	R2
F	Fuse	R3
AA	Plastic tie	R7



**UL MODEL #TY-A-35L/1W-57(8),
TY-A-35L/1W-57(10),
TY-A-70L/2W-57(12)
FOR INDOOR AND OUTDOOR USE**

PRINTED IN CHINA

Holiday Living and Design® is a registered trademark of LF, LLC. All Rights Reserved.

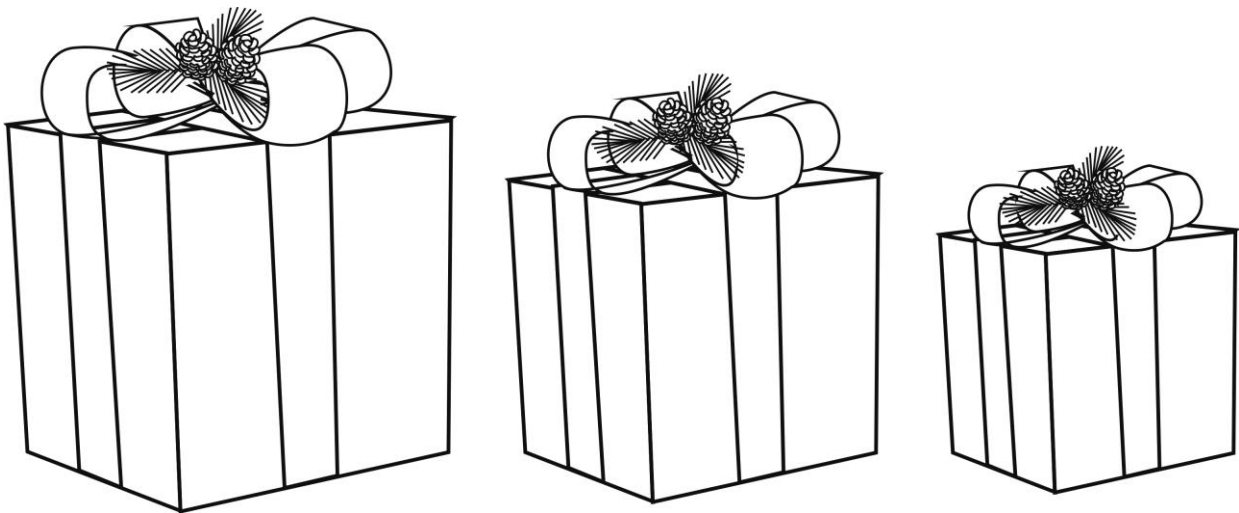


ARTÍCULO #0787871

3 CAJAS DE REGALO ILUMINADAS

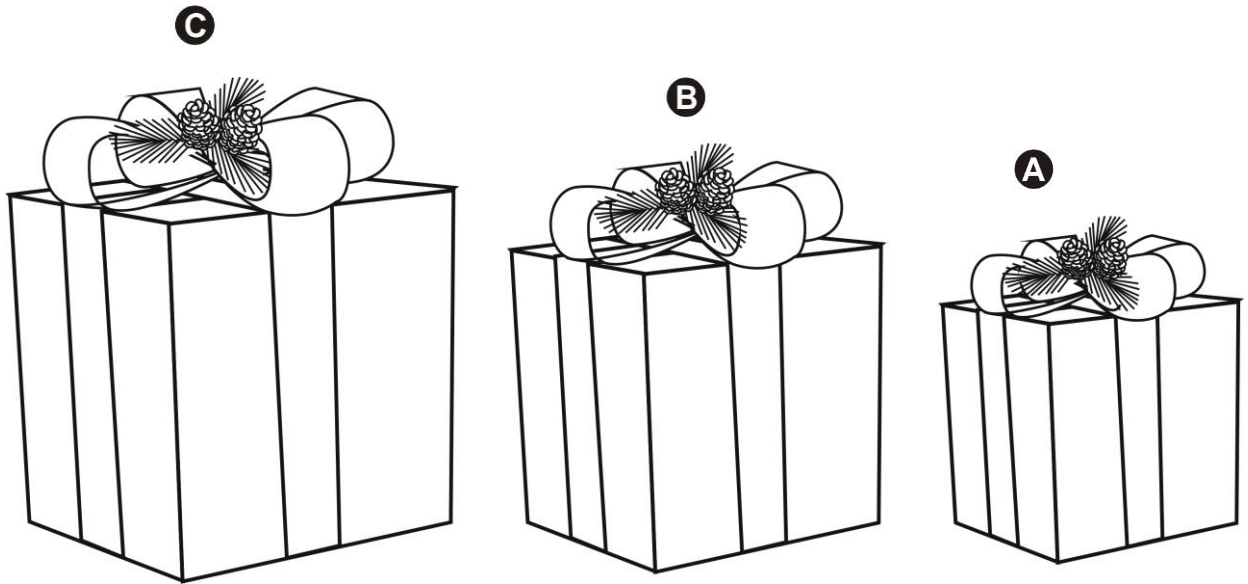
Holiday Living and Design® es una marca registrada de LF, LLC. Todos los derechos reservados.

MODELO #228-161400140-0



¿Preguntas, problemas, partes faltantes? Antes de volver a la tienda, llame a nuestro Departamento de Servicio al Cliente al 1-800-643-0067 de lunes a jueves, de 8 a.m. a 6 p.m., y los viernes, de 8 a.m. a 5 p.m., hora estándar del Este.

CONTENIDO DEL PAQUETE



PIEZA	DESCRIPCIÓN	CANTIDAD
A	Caja de regalo de 20,32 cm	1
B	Caja de regalo de 25,4 cm	1
C	Caja de regalo de 30,48 cm	1

ADITAMENTOS

Nota: los aditamentos no se muestran en tamaño real

AA



x 10
Amarre de plástico (opcional)

HOLIDAY
LIVING.
Lowe.com

INFORMACIÓN DE SEGURIDAD

Por favor lea y entienda este manual entero antes de intentar reunir, hacer funcionar o instalar el producto.

ADVERTENCIA

Para reducir el riesgo de descargas eléctricas o lesiones, evite aplastar o cortar los cables durante el ensamblaje o la instalación. Deseche los juegos que presenten cortes o daños en el aislamiento del cable

INSTRUCCIONES IMPORTANTES DE SEGURIDAD

Al usar productos eléctricos, siempre se deben respetar las siguientes medidas de precaución básicas:

• LEA Y SIGA TODAS LAS INSTRUCCIONES DE SEGURIDAD.

- No use los productos por temporada en exteriores, a menos que se indique que son para uso en interiores y exteriores. Cuando utilice un producto en aplicaciones exteriores, conéctelo a un tomacorriente con un interruptor de circuito por falla a tierra (GFCI, por sus siglas en inglés). Si no posee uno, póngase en contacto con un electricista calificado para su correcta instalación.
- Este producto de uso por temporada no está diseñado para su uso o instalación permanente.
- No lo monte o coloque cerca de calentadores eléctricos o a gas, chimeneas, velas ni otros tipos de fuentes de calor similares.
- No sujete el cableado del producto con grapas o clavos, ni lo coloque sobre ganchos o clavos afilados.
- No permita que las lámparas se apoyen sobre el cable de alimentación o cualquier otro cable.
- Desenchufe el producto cuando salga de la casa, cuando se vaya a dormir o cuando esté sin supervisión.
- Este es un producto eléctrico, no un juguete. Para evitar el riesgo de incendios, quemaduras, lesiones personales y descargas eléctricas, no se debe jugar con este producto ni dejarlo al alcance de niños pequeños.
- No use este producto para otro fin que no sea el especificado.
- No cuelgue adornos u otros objetos del cable ni del juego de luces.
- No cierre puertas o ventanas sobre el producto o sobre las extensiones eléctricas, ya que se podría dañar el aislamiento del cable.
- No cubra el producto con paños, papeles ni otro material que no sea parte del producto durante su uso.
- Este producto posee lámparas embutidas a presión. No las tuerza.
- Este producto posee protección contra sobrecargas (fusibles). Un fusible fundido indica que se ha producido una sobrecarga o un cortocircuito. Si el fusible se funde, desenchufe el producto del tomacorriente. También desenchufe cualquier juego de luces o producto adicional que pueda estar unido a éste. Reemplace el fusible según las instrucciones de mantenimiento para el usuario (consulte las etiquetas del producto para colocar el tipo de fusible adecuado) y verifique si el producto funciona. Si el fusible nuevo se funde, es posible que exista un cortocircuito. Si es así, el producto se debe desechar.
- Lea y siga todas las instrucciones que están en el producto o que se proporcionan junto a éste.

• GUARDE ESTAS INSTRUCCIONES

PREPARACION

Antes de comenzar a ensamblar el producto, asegúrese de tener todas las partes. Comparar las partes con la lista de contenido del paquete. Si alguna parte está perdida o dañada, no intente ensamblarlo, instalarlo o hacer funcionar el producto.

Tiempo estimado de ensamblado: 15 minutos

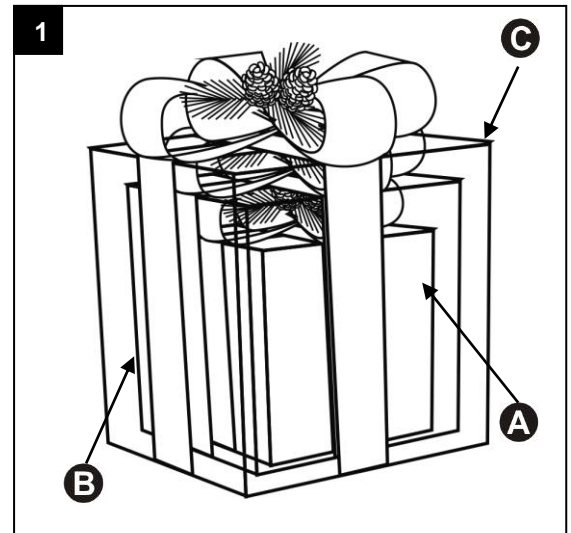
No se requieren herramientas para el ensamblado.

INSTRUCCIONES DE ENSAMBLAJE

1. Coloque todas las piezas en el piso.

Separe la caja de regalo de 20,32 cm (A) del regalo de 25,4 cm (B). Luego separe la caja de regalo de 25,4 cm (B) del regalo de 30,48 cm (C).

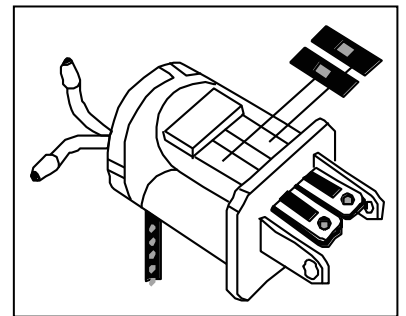
Coloque cada caja de regalo en la posición deseada y enchufe a un tomacorriente con la debida puesta a tierra.



INSTRUCCIONES DE MANTENIMIENTO PARA EL USUARIO

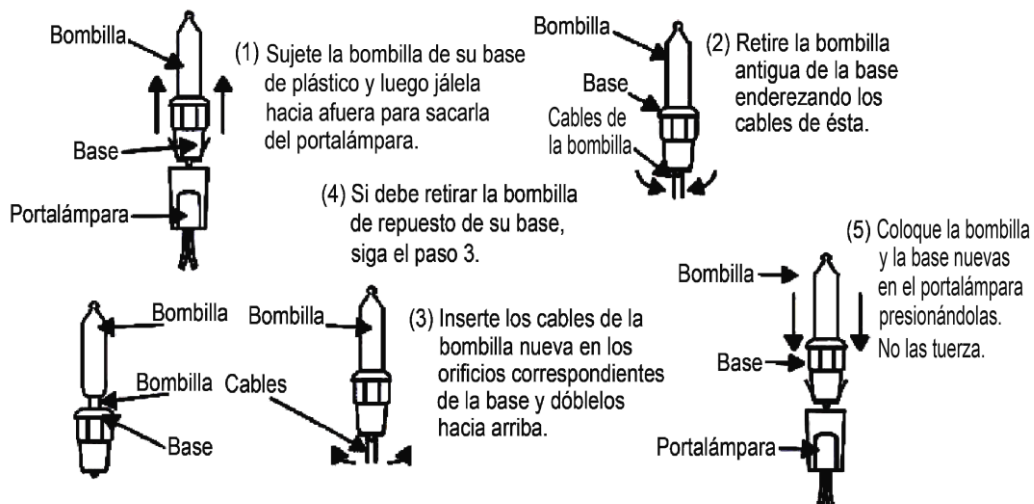
CÓMO REEMPLAZAR FUSIBLES DEL PORTAFUSIBLE

- 1) Tome el enchufe y retírelo del receptáculo o de cualquier otro tomacorriente. No jale el cable para desenchufarlo.
- 2) Abra la cubierta del fusible. Deslice la cubierta de acceso al fusible sobre la parte superior del enchufe hacia las clavijas.
- 3) Retire el fusible cuidadosamente.
- 4) Riesgo de incendio. Reemplace el fusible solo por uno de 3 amperios y 125 voltios (incluido con el producto).
- 5) Cierre la cubierta del fusible. Deslice la cubierta de acceso al fusible sobre el enchufe hasta cerrarla.
- 6) Riesgo de incendio. No reemplace el enchufe. No retire el dispositivo de seguridad (fusible). Deseche el producto si el enchufe está dañado.



CÓMO REEMPLAZAR BOMBILLAS DE LOS PORTALÁMPARAS

- 1) Tome el enchufe y retírelo del receptáculo o de cualquier otro tomacorriente. No jale el cable para desenchufarlo.
- 2) Jale la lámpara y la base de plástico hacia afuera para retirarlas del portalámpara.
- 3) Reemplace la lámpara solo por una de tipo superbrillante de 3,5 voltios y 0,42 vatios (incluida con el producto).



PRECAUCIÓN

Para reducir el riesgo de sobrecalentamiento, reemplace las lámparas quemadas de inmediato. Use solo lámparas de 3,5 voltios y 0,42 vatios.

CUIDE Y MANTENIMIENTO

INSTRUCCIONES DE USO Y CUIDE

- No sumerja el producto en agua.
- Para limpiarlo, desenchufe el producto y límpielo con un trapo seco.
- Antes de usar el producto por primera vez o de volver a usarlo, inspecciónelo cuidadosamente. Deseche cualquier producto que tenga aislante de cable o cables cortados, dañados o quemados; portalámparas o alojamientos agrietados; conexiones flojas o cable de cobre expuesto.
- Para almacenar el producto, retírelo cuidadosamente del objeto donde esté colocado, ya sean árboles, ramas o arbustos, para evitar estirar o tensionar los conductores, las conexiones y los cables.
- Cuando no esté en uso, almacene en un lugar fresco y seco, alejado de la luz solar.

SOLUCIÓN DE PROBLEMAS

PROBLEMA	CAUSA POSIBLE	ACCIÓN CORRECTIVA
El artículo no se enciende por completo.	El fusible está fundido.	Revise si hay algún fusible fundido en el enchufe del juego de luces y reemplácelo. Deseche el producto si el fusible vuelve a fundirse.
Parte del artículo no se enciende.	1. Faltan bombillas o están rotas. 2. Bombillas sueltas.	1. Verifique si alguna bombilla falta o si está rota. 2. Verifique si hay bombillas sueltas, empujando firmemente el adaptador plástico de las bombillas en el portalámparas.

LISTA DE PIEZAS DE REPUESTO

Para obtener piezas de repuesto, llame a nuestro Departamento de Servicio al Cliente al 1-800-643-0067, de lunes a jueves, de 8 a.m. a 6 p.m., y los viernes, de 8 a.m. a 5 p.m., hora estándar del Este.

PIEZA	DESCRIPCIÓN	# DE PIEZA
D	Bombillas titilantes	R1
E	Bombillas normales	R2
F	Fusibles	R3
AA	Amarres de plástico	R7



D



E



F



AA

**MODELO UL #TY-A-35L/1W-57(8)
TY-A-35L/1W-57(10)
TY-A-70L/2W-57(12)
PARA USO EN INTERIORES Y EXTERIORES**

IMPRESO EN CHINA

Holiday Living and Design®
es una marca registrada de
LF, LLC. Todos los derechos
reservados.

HOLIDAY
LIVING.
Lowes.com