

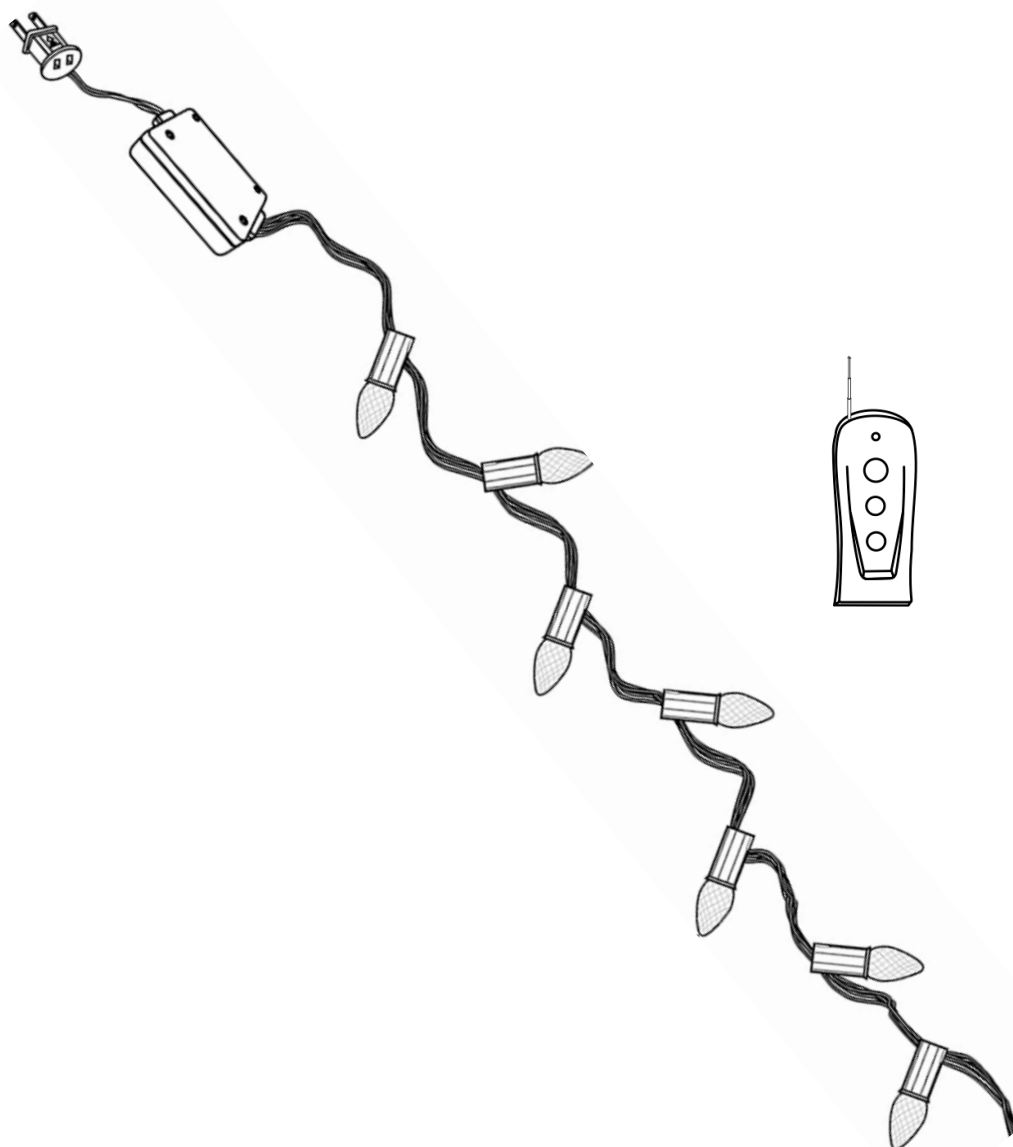


ITEM #0785850

MODEL #25L-RGB-C7-16F

**25 CT LED C7 7 COLOR CHANGING  
WITH 16 FUNCTION LIGHTS**

Español p.6



## SAFETY INFORMATION

Please read and understand this entire manual before attempting to operate or install this product.

### WARNING

To reduce the risk of electric shock or injury, keep electric wires clear of being pinched or cut during assembly or installation. Discard sets with cut or damaged insulation.

## IMPORTANT SAFETY INSTRUCTIONS

When using electrical products, basic precautions should always be followed including the following:

- **READ AND FOLLOW ALL SAFETY INSTRUCTIONS.**
- Do not use seasonal products outdoors unless marked suitable for indoor and outdoor use. When products are used in outdoor applications, connect the product to a Ground Fault Circuit Interrupting (GFCI) outlet. If one is not provided, contact a qualified electrician for proper installation.
- This seasonal-use product is not intended for permanent installation or use.
- Do not mount or place near gas or electric heaters, fireplaces, candles or other similar sources of heat.
- Do not secure the wiring of the product with staples or nails, or place on sharp hooks or nails.
- Do not let lamps rest on the supply cord or on any wire.
- Unplug the product when leaving the house, when retiring for the night, or if left unattended.
- This is an electric product - not a toy! To avoid risk of fire, burns, personal injury and electric shock, it should not be played with or placed where small children can reach it.
- Do not use this product for other than its intended use.
- Do not hang ornaments or other objects from cord, wire or light string.
- Do not close doors or windows on the product or extension cords as this may damage the wire insulation.
- Do not cover the product with cloth, paper or any material not part of the product when in use.
- This product is equipped with push-in type LED lamps. Do not twist lamps.
- This product employs overload protection (fuse). A blown fuse indicates an overload or short-circuit situation. If the fuse blows, unplug the product from the outlet. Also unplug any additional strings or products that may be attached to the product. Replace the fuse as per the user servicing instructions (follow product marking for proper fuse rating) and check the product. If the replacement fuse blows, a short-circuit may be present and the product should be discarded.
- Read and follow all instructions that are on the product or provided with the product.
- **SAVE THESE INSTRUCTIONS**

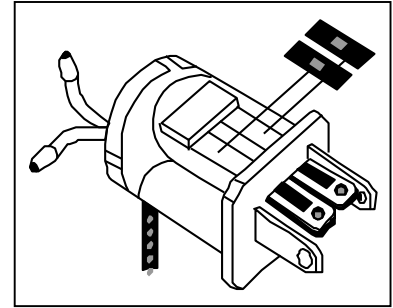
### CAUTION

To reduce the risk of fire and electric shock: 1) Do not install on trees that have needles, leaves or branch coverings of metal or materials which look like metal and 2) Do not mount or support strings in a manner that can cut or damage wire insulation.

## USER SERVICING INSTRUCTIONS

### TO REPLACE THE FUSE:

- 1) Grasp plug and remove from the receptacle or other outlet device. Do not unplug by pulling on cord.
- 2) Open fuse cover. Slide open fuse access cover on top of attachment plug toward blades.
- 3) Remove fuse carefully. Turn plug over to remove fuse.
- 4) Risk of fire. Replace fuse only with 3 Amp, 125 volt fuse (provided with product).
- 5) Close fuse cover. Slide closed the fuse access cover on top of attachment plug.
- 6) Risk of fire. Do not replace attachment plug. Do not remove the safety device (fuse). Discard product if the attachment plug is damaged.



### REPLACING LAMPS FROM LAMP HOLDERS

- 1) Grasp plug and remove from the receptacle or other outlet device. Do not unplug by pulling on cord.
- 2) Remove the cover as shown in Fig. 1. Take out the burned out LED lamp and pull lamp and plastic base straight out of lamp holder as shown in Fig. 2.
- 3) Insert the spare LED lamp into the lamp holder in correct direction as shown in Fig.3. Lock the cover on the lamp holder as shown in Fig.4.
- 4) Replace lamp with only 4 volt, 0.24 watt LED type lamps provided with this product.

### CAUTION:

- a) Do not exchange the lamp base on the new lamp with the old one or the LED wires may break.
- b) Pull lamp and plastic base straight out of lamp holder.
- c) Do not deliberately change the direction of the LED lamp in the lamp holder.

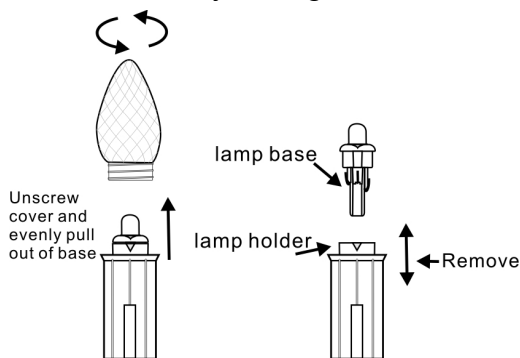


Fig. 1 Remove the burned out lamp

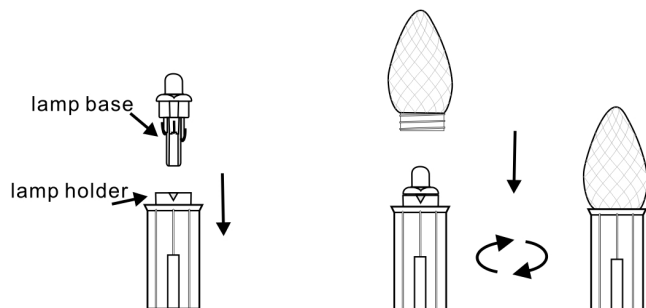


Fig. 2 Replace with the spare lamp

### CAUTION:

This string is rated 12 watts (0.1 Amps); do not overload. Connect other lighting strings or decorative outfits end-to-end up to a maximum of 216 watts (1.8 Amps) total.

If connecting to a lighting string that does not have a wattage rating (found on the tag within 6 inches of the plug), calculate the wattage as follows:

Multiply the current which is on the flag type label located within 6 inches of the plug by 120.

For example, string is rated 120 volts, 60 hertz, 0.02 Amps.

$0.02 \times 120 = 2.4$  watts.

Total amount of wattage that can be connected is 216 watts – 2.4 watts = 213.6 watts.

## CAUTION:

- a) Risk of fire. This product does not contain lamp shunts, which allow the product to operate if one lamp burns out. Do not replace lamps with other than the spare lamps provided with this product.
- b) Replace lamps only with 4 volt, 0.24 watt spare lamps provided with this product.

## CARE AND MAINTENANCE

### USE AND CARE INSTRUCTIONS

- When the product is placed on a live tree, keep the tree well-maintained, fresh, well-secured, and stable. Do not place on live trees in which the needles are brown or break off easily. Keep the tree holder filled with water.
- Before using or reusing, inspect product carefully. Discard any products that have cut, damaged, or frayed wire insulation or cords, cracks in the lamp holders or enclosures, loose connections, or exposed copper wire.
- When storing the product, carefully remove the product from wherever it is placed, including trees, branches, or bushes, to avoid any undue strain or stress on the product conductors, connections and wires.
- Store neatly in a cool, dry location protected from sunlight.
- The LED lamp has polarity. Do not deliberately change the direction of the LED lamp in the lamp holder.

## OPERATING INSTRUCTIONS

(A) This product is operated with remote control and has the below 16 lighting effects:

- |                      |                                      |                           |
|----------------------|--------------------------------------|---------------------------|
| (1) Steady on multi  | (7) Steady on blue                   | (13) 6 colors fade in/out |
| (2) Steady on white  | (8) Steady on pink                   | (14) 7 colors chasing     |
| (3) Steady on red    | (9) 6 colors chasing                 | (15) 3 color twinkling    |
| (4) Steady on green  | (10) Fast twinkling                  | (16) Combination mode     |
| (5) Steady on purple | (11) 7 colors bi-directional chasing |                           |
| (6) Steady on yellow | (12) Slow twinkling multi            |                           |

The remote controller has “ON”, “OFF”, “FUNCTIONS” and “SYNC”

(B) HELPFUL HINTS IN SYNCHING:

The remote range is 25 meters when they are arranged in free open air without any interference. All connected sets have to be placed in valid remote range, in order for all the sets to sync simultaneously. All light strings work on the same frequency and should be operable with one remote.

- (a) If the sync button is not working correctly at first, try holding down the sync button for 5 seconds or more continuously in an effort to re-set it. Or let the sets work independently for 5 – 10 minutes and then try pressing the SYNC button again. Sometimes the issue will disappear after running for a long time.
- (b) Check to ensure the battery is not exhausted, it is best to always use with new batteries.
- (c) Extend the antenna to its full length and point in the direction of the lighting string for best results.
- (d) If you have a large amount of sets connected together, sometimes you need to try and operate the remote at the middle of the whole section of connected lighting sets to reduce the signal space transmission.

\*\* if the product still can't sync after trying the troubleshooting tasks above, please call customer service# (if still within the warranty period) \*\*

## TROUBLESHOOTING

In case of burned-out bulbs, follow the bulb replacement procedures in the user servicing instructions



HELPFUL HINTS FOR LIGHT STRINGS WITH DEFECTIVE BULBS OR A SERIES OF BULBS THAT ARE NOT PERFORMING CORRECTLY:

**\*\* Note \*\*** before attempting to replace any bulbs on the light string, you must ensure the power is off and the light string is not connected to a power source. Otherwise, further damage can be caused to all the bulbs on the lighting string.

- 1.) Before unplugging, you need to locate the first defective bulb in the series of lights. The defective bulb typically looks irregular when examined closely and may have an odd twinkling or flickering lighting effect. Once you have located the defective bulb, replace it with the spare bulb given in the box. Make sure the bulb adaptor is inserted into the lampholder keeping the arrow in correct direction, as directed in the instruction manual.
- 2.) Please note that one defective bulb can cause several or the remaining bulbs along the string of lights to not work properly. There is an internal signal that passes through bulb 1 through 25 and one malfunctioning bulb prevents the signal to pass through to the additional bulbs. For example, If bulb 1 through 8 is working correctly and then 9 – 25 is not, it is most likely that bulb # 8 or #9 is the defective bulb. Start out by replacing bulb #8 to see if the issue can be resolved. If that is not successful, try replacing bulb # 9., etc. However, please note that having more than 1 defective bulb in the entire string is very rare.

**\*\*** If the product still can't operate properly after trying the troubleshooting tasks above, please call customer service# (if still within the warranty period) **\*\***

Questions, problems, missing parts? Before returning to your retailer, call customer service toll free at 1-888-703-8337, 8 a.m. – 5 p.m., Monday – Friday EST.

PART	DESCRIPTION	PART #	
A	Regular bulb	R2	
B	Fuse	R3	

**UL MODEL # TY-B-25L/1W-C7  
FOR INDOOR AND OUTDOOR USE**

**PRINTED IN CHINA**

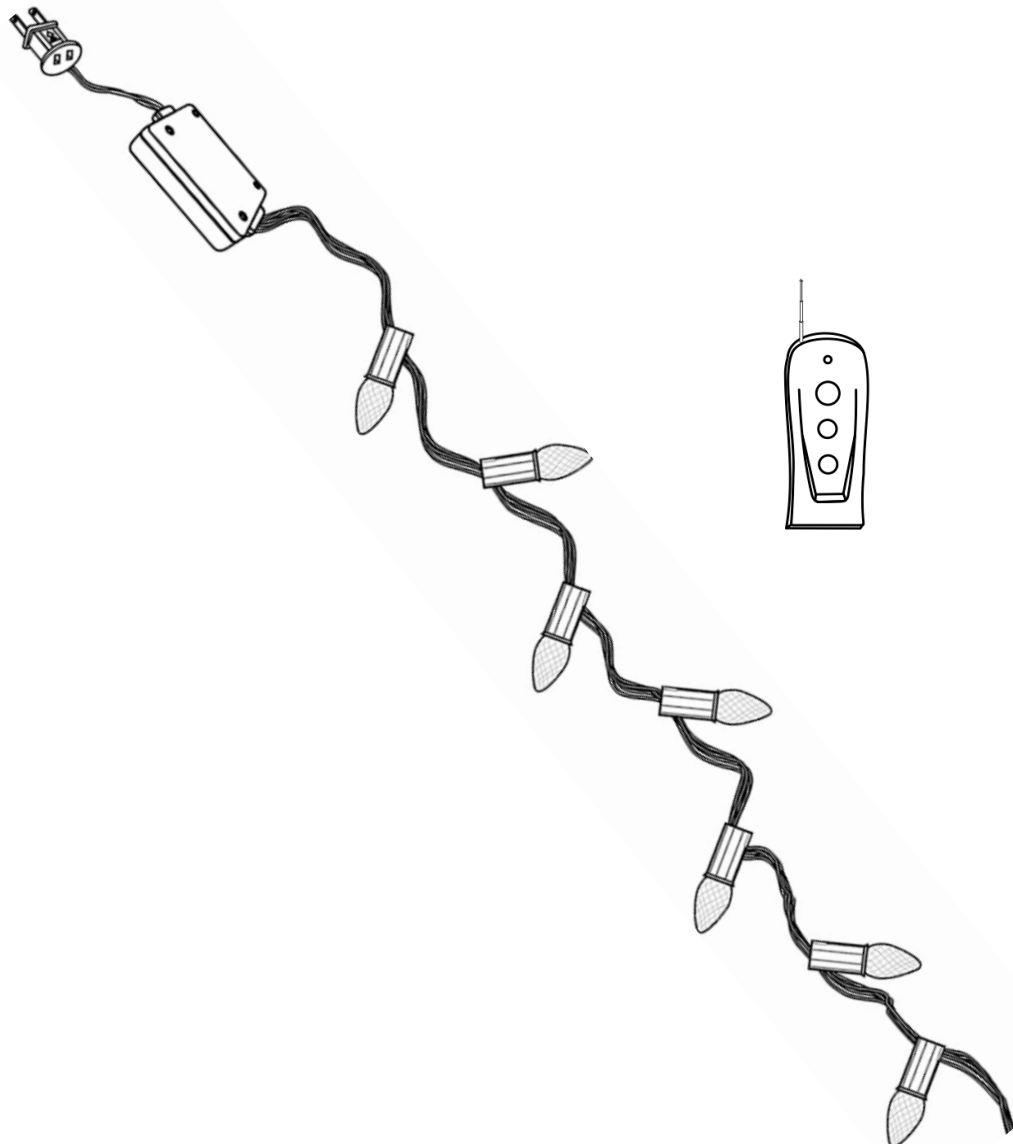




ARTÍCULO #0785850

MODELO #25L-RGB-C7-16F

**7 Colores Cambiantes 25 C7 LED  
16 Funciones**



## INFORMACIÓN DE SEGURIDAD

Por favor lea y comprenda completamente este manual antes de intentar operar o instalar este producto.

### ADVERTENCIA

Para reducir el riesgo de descargas eléctricas o lesiones, evite aplastar o cortar los cables durante el ensamblaje o la instalación. Deseche los juegos que presenten cortes o daños en el aislamiento del cable.

## INSTRUCCIONES IMPORTANTES DE SEGURIDAD

Al usar productos eléctricos, siempre se deben respetar las siguientes medidas de precaución básicas:

- **LEA Y SIGA TODAS LAS INSTRUCCIONES DE SEGURIDAD.**
- No use los productos por temporada en exteriores, a menos que se indique que son para uso en interiores y exteriores. Cuando utilice un producto en aplicaciones exteriores, conéctelo a un tomacorriente con un interruptor de circuito por falla a tierra (GFCI, por sus siglas en inglés). Si no posee uno, póngase en contacto con un electricista calificado para su correcta instalación.
- Este producto de uso por temporada no está diseñado para su uso o instalación permanente.
- No lo monte o coloque cerca de calentadores eléctricos o a gas, chimeneas, velas ni otros tipos de fuentes de calor similares.
- No sujete el cableado del producto con grapas o clavos, ni lo coloque sobre ganchos o clavos afilados.
- No permita que las lámparas se apoyen sobre el cable de alimentación o cualquier otro cable.
- Desenchufe el producto cuando salga de la casa, cuando se vaya a dormir o cuando esté sin supervisión.
- Éste es un producto eléctrico, no un juguete. Para evitar el riesgo de incendios, quemaduras, lesiones personales y descargas eléctricas, no se debe jugar con este producto ni dejarlo al alcance de niños pequeños.
- No use este producto para otro fin que no sea el especificado.
- No cuelgue adornos u otros objetos del cable ni del juego de luces.
- No cierre puertas o ventanas sobre el producto o sobre las extensiones eléctricas, ya que se podría dañar el aislamiento del cable.
- No cubra el producto con paños, papeles ni otro material que no sea parte del producto durante su uso.
- Este producto posee lámparas LED embutidas a presión. No las tuerza.
- Este producto posee protección contra sobrecargas (fusible). Un fusible fundido indica que se ha producido una sobrecarga o un cortocircuito. Si el fusible se funde, desenchufe el producto del tomacorriente. También desenchufe cualquier juego de luces o producto adicional que pueda estar unido a éste. Reemplace el fusible según las instrucciones de mantenimiento para el usuario (consulte las etiquetas del producto para colocar el tipo de fusible adecuado) y revise el producto. Si el fusible de repuesto se funde, es posible que exista un cortocircuito y que el producto se debe desechar.
- Lea y siga todas las instrucciones que están en el producto o que se proporcionan junto a éste.

## • GUARDE ESTAS INSTRUCCIONES

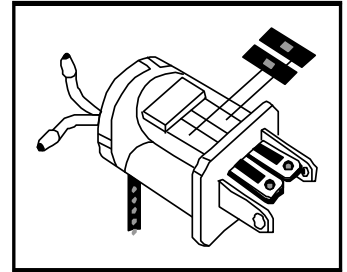
## PRECAUCIÓN:

Para reducir el riesgo de incendio y descargas eléctricas: 1) No lo instale en árboles con agujas, hojas o ramas cubiertas de metal o materiales con apariencia metálica; 2) No ensamble ni apoye el juego de manera que se pueda cortar o dañar el aislante del cable.

## INSTRUCCIONES DE MANTENIMIENTO PARA EL USUARIO

### PARA REEMPLAZAR EL FUSIBLE:

- 1) Tome el enchufe y retírelo del receptáculo o de cualquier otro tomacorriente. No jale del cable para desenchufarlo.
- 2) Abra la cubierta del fusible. Deslice la cubierta de acceso al fusible sobre la parte superior del enchufe hacia las clavijas.
- 3) Retire el fusible cuidadosamente. Gire el tapón para retirar el fusible.
- 4) Riesgo de incendio. Reemplace el fusible sólo por uno de 3 amperios y 125 voltios (incluido con el producto).
- 5) Cierre la cubierta del fusible. Deslice la cubierta de acceso al fusible sobre el enchufe hasta cerrarla.
- 6) Riesgo de incendio. No reemplace el enchufe. No retire el dispositivo de seguridad (fusible). Deseche el producto si el enchufe está dañado.

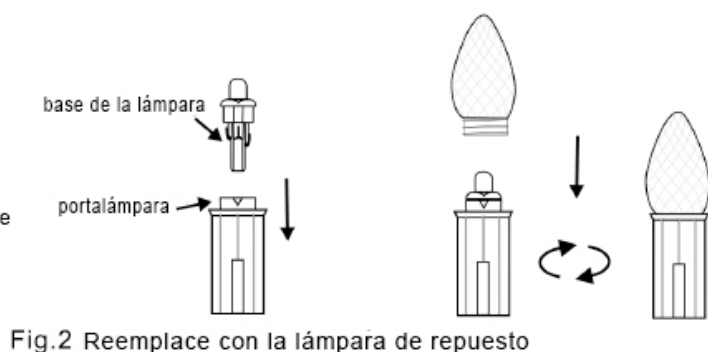
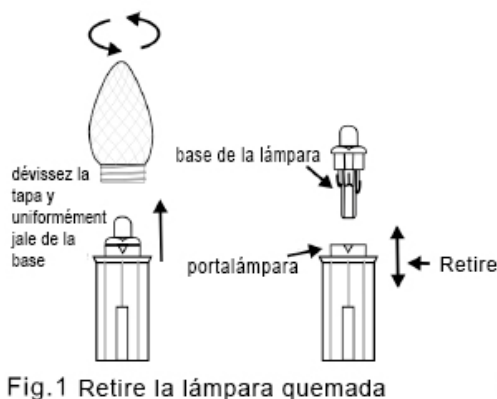


### CÓMO REEMPLAZAR BOMBILLAS DE LOS PORTALÁMPARAS

- a) Tome el enchufe y retírelo del receptáculo o de cualquier otro tomacorriente. No jale el cable para desenchufarlo.
- b) Retire la tapa en la Fig.1. Saque la lámpara LED fundida y jale la lámpara y la base de plástico hacia afuera para sacarla del portalámpara en la Fig.2.
- c) Inserte la lámpara LED de repuesto en el portalámpara en la dirección correcta en la Fig. 3. Asegure la tapa para portalámpara en la Fig. 4.
- d) Reemplace la lámpara sólo por una de tipo LED de 4 voltios y 0,24 vatios, incluida con el producto.

## PRECAUCIÓN:

- a) No intercambie la base de la lámpara nueva con la antigua, ya que se pueden dañar los cables LED.
- b) Jale la bombilla y de la base de plástico directamente para sacarla del portalámpara.
- c) No cambie deliberadamente la dirección de la lámpara LED en el portalámpara (haga siempre coincidir el gancho con la lengüeta, consulte la Fig. 2).





## PRECAUCIÓN:

Este juego tiene una clasificación de 12 vatios (0,1 amperios); no lo sobrecargue. Conecte en los extremos otros juegos de luces o artefactos decorativos, hasta un máximo de 216 vatios (1,8 amperios) en total.

Si lo conecta a un juego de luces sin clasificación de vataje (que se encuentra en la etiqueta a 15,24 cm del enchufe), calcule el vataje como se indica a continuación: Multiplique la corriente, que se encuentra en la etiqueta tipo bandera a menos de 15,24 cm del enchufe por 120.

Por ejemplo, el juego está clasificado para 120 voltios, 60 Hz, 0,02 amperios  
 $0,02 \times 120 = 2,4$  vatios.

Vataje total que se puede conectar: 216 vatios  $- 2,4$  vatios = 213,6 vatios.

## PRECAUCIÓN

- a) Riesgo de incendio. Este producto no contiene derivadores de lámparas, lo que permite que el producto funcione aunque se queme una lámpara. No reemplace las lámparas por otras que no sean las de repuesto incluidas con el producto.
- b) Reemplace la lámpara sólo por una de repuesto de 4 voltios, 0,24 vatios, incluida con el producto.

## CUIDADO Y MANTENIMIENTO

### INSTRUCCIONES DE USO Y CUIDADO

- Si coloca el producto sobre un árbol vivo, el árbol debe estar bien mantenido, fresco, bien fijo y estable. No lo coloque sobre árboles vivos cuyas agujas estén marrones o se quiebren fácilmente. Mantenga el recipiente del árbol lleno de agua.
- Antes de usar el producto por primera vez o de volver a usarlo, inspecciónelo cuidadosamente. Deseche cualquier producto que tenga aislamiento de cable o cables cortados, dañados o raídos; portalámparas o alojamientos agrietados; conexiones flojas o cable de cobre expuesto.
- Para almacenar el producto, retírelo cuidadosamente del objeto donde esté colocado, ya sean árboles, ramas o arbustos, para evitar estirar o tensionar los conductores, las conexiones y los cables.
- Almacene en un lugar fresco y seco fuera del alcance de la luz solar.
- La lámpara LED tiene polaridad. No cambie deliberadamente la dirección de la lámpara LED en el portalámparas.

## INSTRUCCIONES DE FUNCIONAMIENTO

(A) Este producto está operado con un controlador remoto basculante y tiene las siguientes 16 efectos de iluminación:

- |                                 |   |
|---------------------------------|---|
| (1) Multicolor estático         | (10) Multicolor con destellos rápidos                 |
| (2) Blanco estático             | (11) Seguimiento bidireccional de siete colores       |
| (3) Rojo estático               | (12) Multicolor con destellos lentos                  |
| (4) Verde estático              | (13) Aparición y desaparición gradual de seis colores |
| (5) Púrpura estático            | (14) Seguimiento de siete colores                     |
| (6) Amarillo estático           | (15) Destellos de tres colores                        |
| (7) Azul estático               | (16) Modo combinación                                 |
| (8) Rosa estático               |   |
| (9) Seguimiento de seis colores |   |

## (B) CONSEJOS ÚTILES PARA LA SINCRONIZACIÓN:

El rango remoto es de 25 metros cuando las luces están dispuestas al exterior sin interferencia. Todos los juegos conectados tienen que estar colocados en un rango remoto válido para que todos puedan sincronizarse en simultáneo. Todas las hileras de luces funcionan en la misma frecuencia y deben ser operativas con un remoto.

- (a) Si el botón de sincronización no funciona correctamente al principio, sostenga el botón de sincronización durante 5 segundos o más continuamente para tratar de reinicializarlo; o deje que los juegos funcionen independientemente durante 5 a 10 minutos y luego trate de presionar el botón de sincronización de nuevo. A veces el problema desaparece luego de funcionar por un periodo largo de tiempo.
- (b) Verifique para asegurarse de que la batería no esté desgastada, es mejor utilizar siempre baterías nuevas.
- (c) Extienda la antena a su longitud total y señale en dirección de la hilera de luces para obtener mejores resultados.
- (d) Si tiene una gran cantidad de juegos conectados juntos, puede tratar de operar el remoto en el medio de toda la sección de los juegos de luces conectados para reducir la transmisión del espacio de la señal.

**\*\*Si el producto aún no puede sincronizarse, luego de haber verificado las tareas de resolución de problemas antes mencionadas, regrese a Lowe's (si todavía se encuentra dentro del periodo de garantía)\*\***

## SOLUCIÓN DE PROBLEMAS

- Si una bombilla se quema, siga los procedimientos para reemplazar las bombillas en las instrucciones de mantenimiento para el usuario.

### CONSEJOS ÚTILES PARA LAS HILERAS DE LUCES CON BOMBILLAS DEFECTUOSAS O CON UNA SERIE DE BOMBILLAS QUE NO FUNCIONAN CORRECTAMENTE

***\*\*Nota\*\* antes de intentar reemplazar cualquier bombilla en la hilera de luces, debe asegurarse de que el suministro esté apagado y de que la hilera de luces no esté conectada a la fuente de alimentación. De lo contrario, se puede ocasionar mayor daño a todas las bombillas de la hilera de luces.***

- 1.) Antes de desenchufarla, necesita ubicar la primera bombilla defectuosa en la serie de luces. La bombilla defectuosa se ve generalmente irregular al examinarla de cerca y puede tener un parpadeo raro de efecto de luces que fluctúa. Una vez que haya ubicado la bombilla defectuosa, reemplácela con la bombilla de repuesto incluida en la caja. Verifique que el adaptador de la bombilla esté en el soporte de la misma manteniendo la flecha en la dirección correcta, según lo que se indica en el manual de instrucciones.
- 2.) Note que una bombilla defectuosa puede ocasionar que varias o el resto de las bombillas de la hilera de luces no funcione correctamente. Hay una señal interna que pasa a través de la bombilla 1 a la 25 y una bombilla que no funciona correctamente evita que la señal pase a las bombillas adicionales. Por ejemplo, si las bombillas de la 1 a la 8 están funcionando correctamente y luego las bombillas de la 9 a la 25 no lo están, es probable que la bombilla defectuosa sea la 8 o la 9. Empiece reemplazando la bombilla 8 para ver si el problema puede resolverse. Si no se puede, intente reemplazando la bombilla 9 y así sucesivamente. Sin embargo, tener más de 1 bombilla defectuosa en la hilera completa es muy raro.

\*\*Si el producto aún no puede funcionar adecuadamente, luego de haber verificado las tareas de resolución de problemas antes mencionadas, regrese a Lowes (si todavía se encuentra dentro del periodo de garantía)\*\*

**¿Preguntas, problemas, partes faltantes?** Antes de volver a la tienda, llame al 1-888-703-8337 de lunes al viernes, de 8 a.m. a 5 p.m., hora estándar del Este.

PIEZA	DESCRIPCIÓN	# DE PIEZA	
A	Bombilla regular	R2	
B	Fusible	R3	

**MODELO UL #TY-B-25L/1W-C7  
PARA USO EN INTERIORES Y EXTERIORES**

**IMPRESO EN CHINA**

