



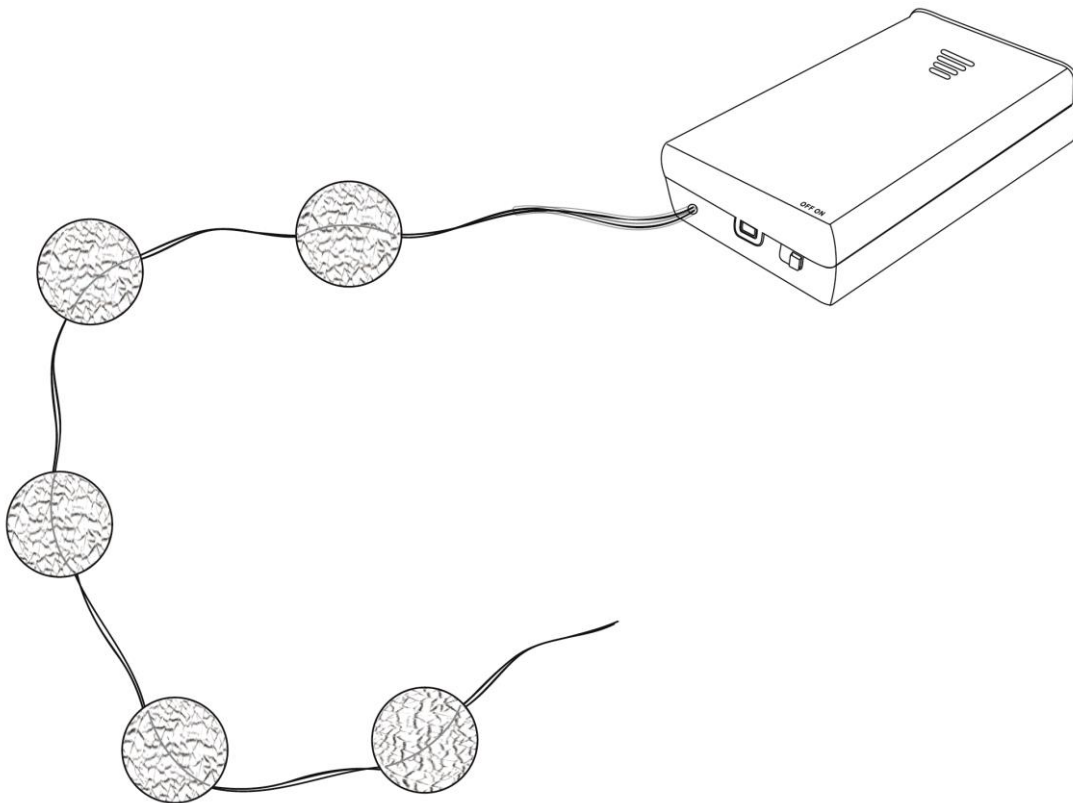
ITEM #0785866

# 15 CT WARM WHITE LED CRACKLE LIGHTS

Holiday Living® is a registered trademark of LF, LLC. All Rights Reserved.

MODEL #Y293-1616

Español p.5



**Questions, problems, missing parts?** Before returning to your retailer, call our customer service department at 1-800-643-0067, 8 a.m. - 6 p.m., EST, Monday - Thursday, 8 a.m. - 5 p.m., EST, Friday.

AB16169

**HOLIDAY**  
LIVING.  
Lowe's.com

## SAFETY INFORMATION

---

Please read and understand this entire manual before attempting to assemble, operate or install the product.

### **IMPORTANT SAFETY INSTRUCTIONS**

When using electrical products, basic precautions should always be followed, including the following:

- Please retain manual and packaging for future reference, as these contain important information.
- This is an electric product--not a toy! To avoid risk of fire, burns, personal injury and electric shock, it should not be played with or placed where small children can reach it.
- This product is for indoor use only. Do not use outdoors!
- This product must not be electrically connected with another product.
- Do not use the product any more if it is damaged.
- Remove all packaging before use unless the packaging has been adapted for display purpose.
- Risk of electric shock! Do not use in the vicinity of water.
- Do not operate in vicinity of gas or electric heaters, open fires, candles or other heat sources.
- Please check for damage prior to each use.
- Do not hang any object on the product.
- Protect the product from dust, humidity and extreme temperatures.
- The LEDs of this product are not replaceable!
- Make sure that each LED is properly set in each holder.
- Do not mix batteries of different types. Do not use new batteries with old ones.
- Remove the batteries from the battery compartment if the product will not be used for a long period of time.
- Discharged batteries are to be removed immediately from the battery compartment in order to avoid leakage.
- Remove leaking batteries immediately from the battery compartment.
- Caution: Battery liquids are corrosive.
- Keep batteries away from fire, as they can explode or leak.
- The supply terminals are not to be short-circuited.
- Non-rechargeable batteries must never be recharged.

#### **WARNING**

To reduce the risk of electric shock or injury, keep electric wires clear of being pinched or cut during assembly or installation. Discard sets with cut or damaged insulation.

**CAUTION:** Risk of fire. This product does not contain lamp shunts, which allow the product to operate if one lamp burns out.

## WARNING:

- For indoor use only. Do not expose product or battery pack to moisture.
- Do not mix old and new batteries.
- Do not mix alkaline, standard (Carbon-Zinc), or rechargeable (Nickel-Cadmium) batteries.
- Remove batteries when not used for an extended period of time, or when depleted. Batteries will corrode over time and may cause permanent damage to unit.
- Do not use rechargeable batteries.
- Dispose of batteries properly by following directions on batteries.

This product works with 3 "AA" 1.5V batteries (sold separately).  
Use alkaline batteries for best performance.

## PREPARATION

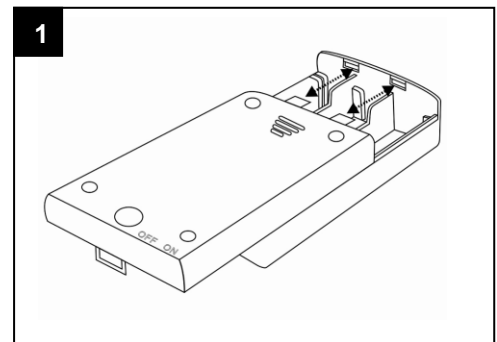
Before beginning assembly of product, make sure all parts are present. If any part is missing or damaged, do not attempt to assemble the product.

**Estimated Assembly Time: 5 minutes**

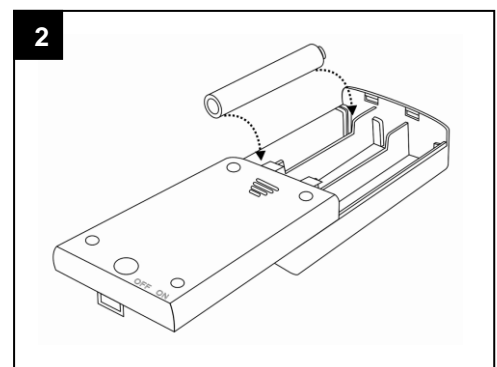
No tools required for assembly

## BATTERY INSTALLATION INSTRUCTIONS

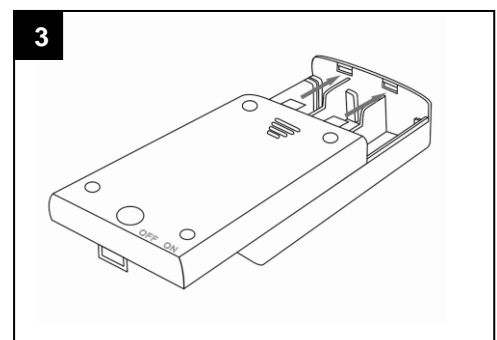
1. Gently slide open the battery box cover.



2. Insert three 1.5V AA batteries (not included).  
Make sure the batteries are placed in the correct direction according to the polarity markings inside the battery box.



3. Slide closed the battery box cover.



## CARE AND MAINTENANCE

---

### USE AND CARE INSTRUCTIONS

- When placing on a live tree, keep the tree well-maintained, fresh, well-secured, and stable. Do not place on live trees in which the needles are brown or break off easily. Keep the tree holder filled with water.
- Before using or reusing, inspect product carefully. Discard any products that have cut, damaged, or frayed wire insulation or cords, cracks in the lamp holders or enclosures, loose connections, or exposed copper wire.
- When storing the product, carefully remove the product from wherever you place it, including trees, branches, or bushes, to avoid any undue strain or stress on the product conductors, connections and wires.
- Store neatly in a cool, dry location protected from sunlight.
- Remove the batteries from the batter compartment before cleaning the product. Clean the housing with a soft dry cloth and with some mild cleaning solvent if necessary. Do not use petrol or solvents, as they can damage the product.
- For environmental protection, do not discard this electrical product in domestic waste. Do not put your used batteries in with household garbage. Take them to an appropriate disposal or collection site.

### TROUBLESHOOTING

---

PROBLEM	POSSIBLE CAUSE	CORRECTIVE ACTION
Entire item does not light up.	<ol style="list-style-type: none"><li>1. Poor contact of batteries in the battery compartment.</li><li>2. Incorrect polarity of batteries in the battery compartment.</li></ol>	<ol style="list-style-type: none"><li>1. Check if the batteries are properly placed inside battery compartment.</li><li>2. Check if the batteries in the battery compartment are placed in the correct polarity.</li></ol>

**FOR INDOOR USE ONLY**

**PRINTED IN CHINA**

Holiday Living® is a registered trademark of LF, LLC. All Rights Reserved.

**HOLIDAY**  
LIVING®  
Lowe's.com

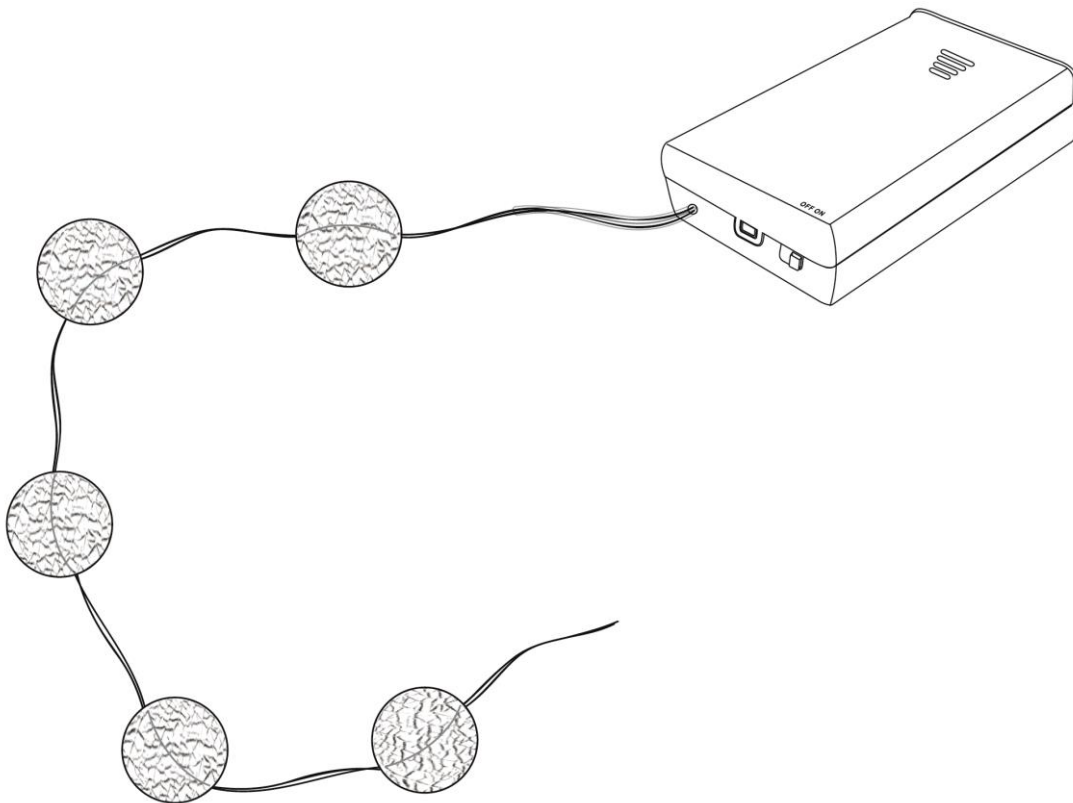
ARTÍCULO #0785866

**HOLIDAY**  
LIVING®

# 15 LUCES LED CIRCULARES CRAQUELADAS DE COLOR BLANCO CÁLIDO

Holiday Living® es una marca registrada de LF, LLC. Todos los derechos reservados.

MODELO #Y293-1616



¿Preguntas, problemas, piezas faltantes? Antes de volver a la tienda, llame a nuestro Departamento de Servicio al Cliente al 1-800-643-0067, de 8 a. m. a 6 p.m., hora estándar del este, y los viernes de 8 a.m. a 5 p.m., hora estándar del este.

## INFORMACIÓN DE SEGURIDAD

Lea y comprenda completamente este manual antes de intentar ensamblar, usar o instalar el producto.

### **INSTRUCCIONES IMPORTANTES DE SEGURIDAD**

Al usar productos eléctricos, siempre se deben respetar las medidas de precaución básicas, incluidas las siguientes:

- Conserve este manual y el paquete para referencias futuras ya que contienen información importante.
- Este es un producto eléctrico, no un juguete. Para evitar el riesgo de incendios, quemaduras, lesiones personales y descargas eléctricas, no se debe jugar con este producto ni dejarlo al alcance de niños pequeños.
- Este producto es solo para uso en interiores. ¡No lo use al aire libre!
- No se debe conectar este producto de forma eléctrica junto con otro producto.
- No use el producto si está dañado.
- Quite todo el envoltorio antes de usar el producto, a menos que el envoltorio haya sido adaptado con fines de exhibición.
- Riesgo de descarga eléctrica. No lo use cerca del agua.
- No se debe usar cerca de calentadores a gas o eléctricos, fuego abierto, velas ni otro tipo de fuente de calor.
- Inspeccione si el producto tiene algún daño antes de cada uso.
- No cuelgue ningún objeto en el producto.
- Proteja el producto contra el polvo, la humedad y las temperaturas extremas.
- Las bombillas LED de este producto no son reemplazables.
- Asegúrese de que cada bombilla LED esté colocada correctamente en cada soporte.
- No mezcle distintos tipos de baterías. No utilice baterías antiguas con nuevas.
- Retire las baterías del compartimiento para baterías si no el producto no se va a utilizar durante un período de tiempo prolongado.
- Las baterías sin carga deben retirarse de inmediato del compartimiento para baterías para evitar fugas.
- Retire de inmediato las baterías con fugas del compartimiento de baterías.
- Precaución: Los líquidos de la batería son corrosivos.
- Mantenga las baterías alejadas del fuego ya que podrían explotar o filtrarse.
- Los terminales de alimentación no deben hacer corto circuito.
- Las baterías que no son recargables no deben recargarse nunca.

#### **ADVERTENCIA**

Para reducir el riesgo de descargas eléctricas o lesiones, evite aplastar o cortar los cables durante el ensamblaje o la instalación. Deseche los juegos que presenten cortes o daños en el aislamiento del cable.

**PRECAUCIÓN:** Riesgo de incendio. Este producto no contiene derivadores de lámparas, lo que permite que el producto funcione aunque se queme una lámpara.

## ADVERTENCIA

- Solo para uso en interiores. No exponga el producto o el paquete de baterías a la humedad.
- No mezcle baterías antiguas con nuevas.
- No mezcle baterías alcalinas con baterías estándar (cinc-carbono) o recargables (níquel-cadmio).
- Retire las baterías cuando no vaya a usar el artículo por un período prolongado o cuando se agoten  
Las baterías se corroerán con el tiempo y pueden provocar daños permanentes en la unidad.
- No use baterías recargables.
- Deseche las baterías según las instrucciones escritas en las mismas.

Este producto funciona con 3 baterías "AA" de 1.5 V (se venden por separado).  
Utilice baterías alcalinas para un mejor rendimiento.

## PREPARACIÓN

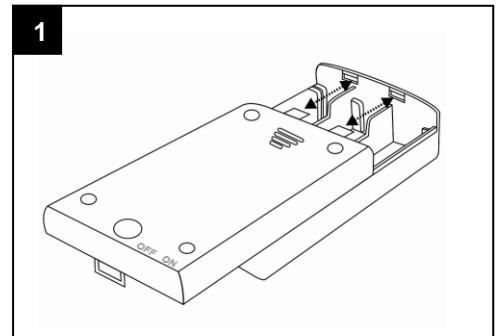
Antes de comenzar a ensamblar el producto, asegúrese de tener todas las piezas. No intente ensamblar el producto si falta alguna pieza o si estas están dañadas.

**Tiempo estimado de ensamblaje: 5 minutos**

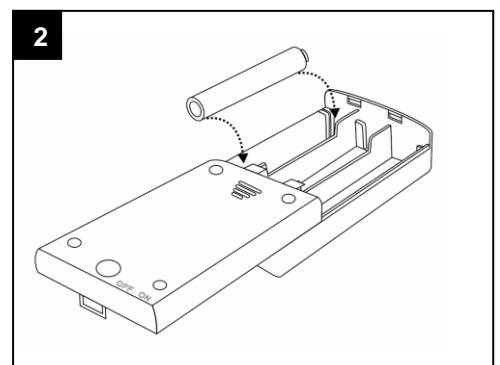
No se necesitan herramientas para el ensamblaje

## INSTRUCCIONES DE INSTALACIÓN DE LAS BATERÍAS

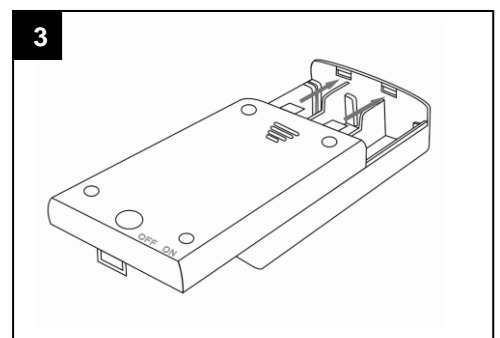
1. Deslice suavemente la tapa de la caja de baterías para abrirla.



2. Introduzca tres baterías AA de 1.5 V (no se incluyen). Asegúrese de que las baterías estén colocadas en la dirección correcta según las marcas para la polaridad de la caja de baterías.



3. Deslice y cierre la tapa de la caja de la batería.



## CUIDADO Y MANTENIMIENTO

### INSTRUCCIONES DE USO Y CUIDADO

- Al colocar el producto sobre un árbol vivo, este debe estar bien mantenido, fresco, seguro y estable. No lo coloque sobre árboles vivos cuyas agujas estén marrones o se quiebren fácilmente. Mantenga el recipiente del árbol lleno de agua.
- Antes de usar el producto por primera vez o al volver a usarlo, inspecciónelo cuidadosamente. Deseche cualquier producto que tenga aislamiento de cable o cables cortados, dañados o deshilachados, portalámparas o alojamientos agrietados, conexiones flojas o cable de cobre expuesto.
- Para almacenar el producto, retírelo cuidadosamente del lugar donde lo colocó, ya sean árboles, ramas o arbustos, para evitar estirar o tensionar innecesariamente los conductores, las conexiones y los cables del producto.
- Almacene en un lugar fresco y seco fuera del alcance de la luz solar.
- Retire las baterías del compartimiento para baterías antes de limpiar el producto. Limpie la cubierta con un paño suave y seco y con algún solvente de limpieza suave si es necesario.  
No utilice petróleo ni solventes, ya que pueden dañar el producto.
- Para proteger el medio ambiente, no deseche este producto eléctrico junto con basura Doméstica. No arroje las baterías usadas junto con la basura de su hogar. Llévelas a un vertedero o sitio de recolección apropiado.

### SOLUCIÓN DE PROBLEMAS

PROBLEMA	CAUSA POSIBLE	ACCIÓN CORRECTIVA
El artículo no se enciende.	<ol style="list-style-type: none"><li>1. Contacto deficiente de las baterías en el compartimiento para baterías.</li><li>2. Polaridad incorrecta de las baterías en el compartimiento para baterías.</li></ol>	<ol style="list-style-type: none"><li>1. Verifique si las baterías están correctamente colocadas dentro del compartimiento de las baterías.</li><li>2. Verifique si las baterías están colocadas en el compartimiento para baterías con la polaridad correcta.</li></ol>

**SOLO PARA USO EN INTERIORES**

**IMPRESO EN CHINA**

Holiday Living® es una marca registrada de LF, LLC. Todos los derechos reservados.

**HOLIDAY**  
Lives.com LIVING.