

(Front side)

- Remove batteries when not used for an extended period of time, or when depleted. Batteries will corrode over time and may cause permanent damage to unit./Retire las baterías cuando no vaya a usar el artículo por un período prolongado o cuando se agoten. Las baterías se corroerán con el tiempo y pueden provocar daños permanentes en la unidad.
 - Do not use rechargeable batteries./No use baterías recargables.
 - Dispose of batteries properly by following directions on batteries./Deseche las baterías según las instrucciones escritas en las mismas.
 - Make sure that each LED is properly set in each holder./Asegúrese de que cada bombilla LED esté colocada correctamente en cada soporte.
 - Do not mix batteries of different types. Do not use new batteries with old ones./No mezcle distintos tipos de baterías. No utilice baterías antiguas con nuevas.
 - Remove the batteries from the battery compartment if the product will not be used for a long period of time./Retire las baterías del compartimiento para baterías si el producto no se va a utilizar durante un período de tiempo prolongado.
 - Discharged batteries are to be removed immediately from the battery compartment in order to avoid leakage./Las baterías sin carga deben retirarse de inmediato del compartimiento para baterías para evitar fugas.
 - Remove leaking batteries immediately from the battery compartment./Retire de inmediato las baterías con fugas del compartimiento de baterías.
 - Caution: Battery liquids are corrosive./Precaución: los líquidos de la batería son corrosivos.
 - Keep batteries away from fire, as they can explode or leak./Mantenga las baterías alejadas del fuego ya que podrían explotar o filtrarse.
 - The supply terminals are not to be short-circuited./Los terminales de alimentación no deben hacer corto circuito.
 - Non-rechargeable batteries must never be recharged./Las baterías que no son recargables no deben recargarse nunca.
- WARNING/ADVERTENCIA**
- To reduce the risk of electric shock or injury, keep electric wires clear of being pinched or cut during assembly or installation. Discard sets with cut or damaged insulation./Para reducir el riesgo de descargas eléctricas o lesiones, evite aplastar o cortar los cables durante el ensamblaje o la instalación. Deseche los juegos con cortes o daños en el aislamiento del cable.
- CAUTION/PRECAUCIÓN**
- Risk of fire. This product does not contain lamp shunts, which allow the product to operate if one lamp burns out./Riesgo de incendio. Este producto no contiene derivadores de lámparas, lo que permite que el producto funcione aunque se quemé una lámpara.
- This product works with 3 "AA" 1.5V batteries (sold separately)/Este producto funciona con 3 baterías "AA" de 1,5 V (se venden por separado).
- Use alkaline batteries for best performance./Utilice baterías alcalinas para un mejor rendimiento.

- Please read and understand this entire manual before attempting to assemble, operate or install the product./ Lea y comprenda completamente este manual antes de intentar ensamblar, usar o instalar el producto.
- IMPORTANT SAFETY INSTRUCTIONS/INSTRUCCIONES IMPORTANTES DE SEGURIDAD**
- When using electrical products, basic precautions should always be followed including the following:/Al usar productos eléctricos, siempre se deben respetar las medidas de precaución básicas, incluidas las siguientes:
- Please retain manual and packaging for future reference, as these contain important information./Conserve este manual y el paquete para referencias futuras ya que contienen información importante.
 - This is an electric product - not a toy! To avoid risk of fire, burns, personal injury and electric shock, it should not be played with or placed where small children can reach it./Este es un producto eléctrico, no un juguete. Para evitar el riesgo de incendios, quemaduras, lesiones personales y descargas eléctricas, no se debe jugar con este producto ni dejarlo al alcance de niños pequeños.
 - This product is for indoor use only. Do not use outdoors./Este producto es solo para uso en interiores. No lo use al aire libre!
 - This product must not be electrically connected with another product./No se debe conectar este producto de forma eléctrica junto con otro producto.
 - Do not use the product any more if it is damaged./No use más el producto si está dañado.
 - Remove all packaging before use unless the packaging has been adapted for display purpose./Quite todo el envoltorio antes de usar el producto, a menos que el envoltorio haya sido adaptado con fines de exhibición.
 - Risk of electric shock! Do not use in the vicinity of water./Riesgo de descarga eléctrica. No lo use cerca del agua.
 - Do not operate in vicinity of gas or electric heaters, open fires, candles or other heat sources./ No poner en funcionamiento cerca de calentadores a gas o eléctricos, fuego abierto, velas ni otro tipo de fuente de calor.
 - Please check for damage prior to each use./Inspeccione si el producto tiene algún daño antes de cada uso.
 - Do not hang any object on the product./No cuelgue ningún objeto en el producto.
 - Protect the product from dust, humidity and extreme temperatures./Proteja el producto contra el polvo, la humedad y las temperaturas extremas.
 - The LEDs of this product are not replaceable!/Las bombillas LED de este producto no son reemplazables!
- WARNING/ADVERTENCIA :**
- For indoor use only. Do not expose product or battery pack to moisture./Solo para uso en interiores. No exponga el producto o el paquete de baterías a la humedad.
 - Do not mix old and new batteries./No mezcle baterías antiguas con nuevas.
 - Do not mix alkaline, standard (Carbon-Zinc), or rechargeable (Nickel-Cadmium) batteries./No mezcle baterías alcalinas con baterías estándar (cinc-carbono) o recargables (níquel-cadmio).

USE AND CARE INSTRUCTIONS/ INSTRUCCIONES DE USO Y CUIDADO

- When placing on a live tree, keep the tree well-maintained, fresh, well-secured, and stable. Do not place on live trees in which the needles are brown or break off easily. Keep the tree holder filled with water./Al colocar el producto sobre un árbol vivo, este debe estar bien mantenido, fresco, seguro y estable. No lo coloque sobre árboles vivos cuyas agujas estén marrones o se quiebren fácilmente. Mantenga el recipiente del árbol lleno de agua.
- Before using or reusing, inspect product carefully. Discard any products that have cut, damaged or frayed wire insulation or cords, cracks in the lamp holders or enclosures, loose connections, or exposed copper wire./ Antes de usar el producto o al volver a usarlo, inspecciónelo cuidadosamente. Deseche cualquier producto que tenga aislamiento de cable o cables cortados, dañados o deshilachados, portalámparas o alojamientos agrietados, conexiones flojas o cable de cobre expuesto.
- When storing the product, carefully remove the product from wherever it is placed, including trees, branches or bushes, to avoid any undue strain or stress on the product conductors, connections and wires./ Para almacenar el producto, retírelo cuidadosamente del lugar donde lo colocó, ya sean árboles, ramas o arbustos, para evitar estirar o tensionar innecesariamente los conductores, las conexiones y los cables del producto.
- When not in use, store neatly in a cool, dry location protected from sunlight./Cuando no esté en uso, almacene en un lugar fresco y seco, alejado de la luz solar.
- Remove the batteries from the batter compartment before cleaning the product. Clean the housing with a soft dry cloth and with some mild cleaning solvent if necessary. Do not use petrol or dry-cleaning solvents, as they can damage the product./Retire las baterías del compartimiento para baterías antes de limpiar el producto. Limpie la cubierta con un paño suave y seco y con algún solvente de limpieza suave si es necesario. No utilice petróleo ni solventes de limpieza en seco, ya que pueden dañar el producto.
- For environmental protection, do not discard this electrical product in domestic waste. Do not put your used batteries in with household garbage. Take them to an appropriate disposal or collection site./Para proteger el medio ambiente, no deseche este producto eléctrico junto con basura doméstica. No arroje las baterías usadas junto con la basura de su hogar. Llévelas a un vertedero o sitio de recolección apropiado.

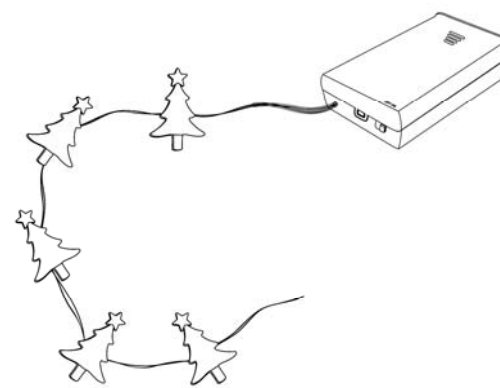
**HOLIDAY
LIVING®**

Holiday Living® is a registered trademark of LF, LLC. All Rights Reserved./ Holiday Living® es una marca registrada de LF, LLC. Todos los derechos reservados.

ITEM/ARTÍCULO #0785854

24 CT WARM WHITE TREE LIGHTS 24 LUCES PARA ÁRBOL DE COLOR BLANCO CÁLIDO

MODEL/MODELO #Y294-1616-CY



Thank you for purchasing this Holiday Living product. We've created these easy-to-follow instructions to ensure you spend your time enjoying the product instead of putting it together. But, if you need more information than what is provided here, please visit Lowes.com, search the item number and refer to the Info and Guides tab on the product's page. If the item is no longer for sale, or if you have any questions or problems, please call our customer service department at 1-800-643-0067, 8 a.m. - 6 p.m., EST, Monday - Thursday, 8 a.m. - 5 p.m., EST, Friday.

Gracias por comprar este producto Holiday Living. Hemos creado estas instrucciones fáciles de seguir para garantizar que pase su tiempo disfrutando el producto en lugar de armándolo. No obstante, si necesita más información que la entregada aquí, visite Lowes.com, busque el número de artículo y consulte la pestaña Info and Guides (Información y guías) en la página del producto. Si el artículo ya no está a la venta o si tiene alguna pregunta o problema, llame a nuestro Departamento de Servicio al Cliente al 1-800-643-0067, de lunes a jueves de 8 a.m. a 6 p.m., y los viernes de 8 a.m. a 5 p.m., hora estándar del Este.

AB17329

(Back side)

PREPARATION/PREPARACIÓN

Before beginning assembly of product, make sure all parts are present. Compare parts with package contents list. If any part is missing or damaged, do not attempt to assemble, install or operate the product./ Antes de comenzar a ensamblar el producto, asegúrese de tener todas las piezas. No intente ensamblar el producto si falta alguna pieza o si estas están dañadas, no intente ensamblarlo, instalarlo o hacer funcionar el producto.

Estimated Assembly Time: 15 minutes/Tiempo estimado de ensamblado: 15 minutos

No tools required for assembly./No se requieren herramientas para el ensamblado

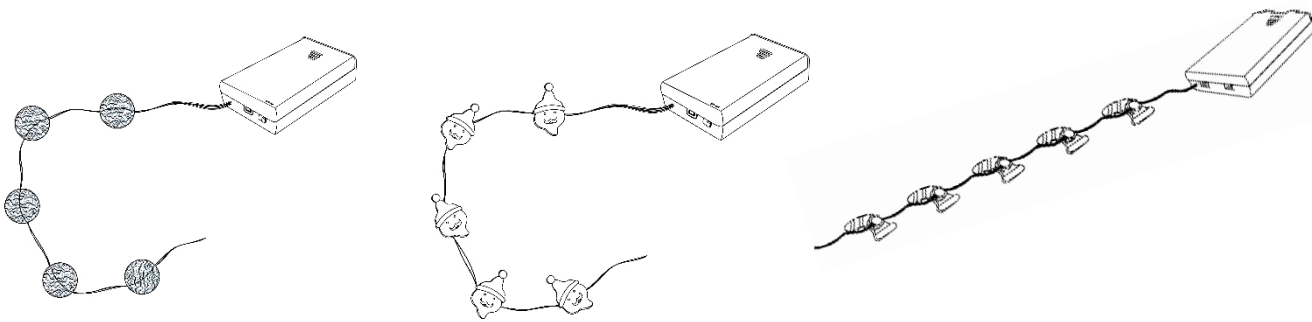
TROUBLE SHOOTING/SOLUCIÓN DE PROBLEMAS

PROBLEM/PROBLEMA	POSSIBLE CAUSE/CAUSA POSIBLE	CORRECTIVE ACTION/ACCIÓN CORRECTIVA
Entire item does not light up. /El artículo no se enciende.	1. Poor contact of batteries in the battery compartment. /Contacto deficiente de las baterías en el compartimiento para baterías.	1. Check if the batteries are properly placed inside battery compartment. /Verifique si las baterías están correctamente colocadas dentro del compartimiento de las baterías.
	2. Incorrect polarity of batteries in the battery compartment. /Polaridad incorrecta de las baterías en el compartimiento para baterías.	2. Check if the batteries in the battery compartment are placed in the correct polarity./Verifique si las baterías están colocadas en el compartimiento para baterías con la polaridad correcta.

FEELING CONFIDENT? START YOUR NEXT PROJECT/¿SIENTE CONFIANZA?

COMIENCE SU SIGUIENTE PROYECTO

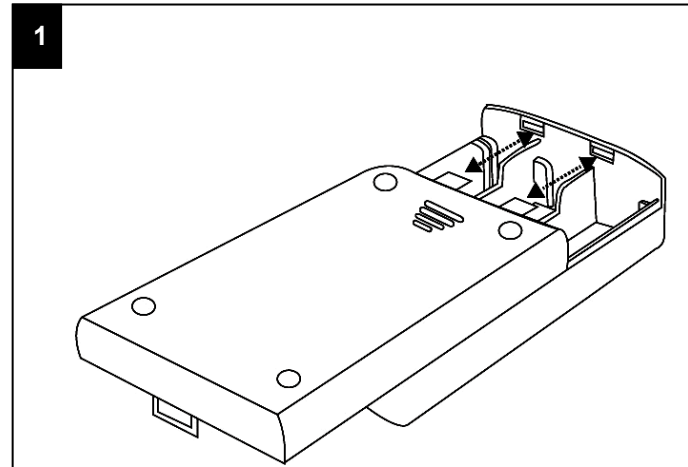
Visit Lowes.com for more information/Visite Lowes.com para obtener más información



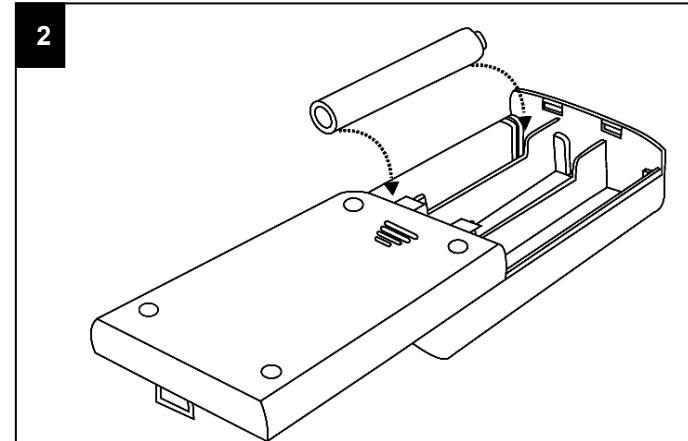
FOR INDOOR USE ONLY/
SOLO PARA USO EN INTERIORES

PRINTED IN CHINA/
IMPRESO EN CHINA

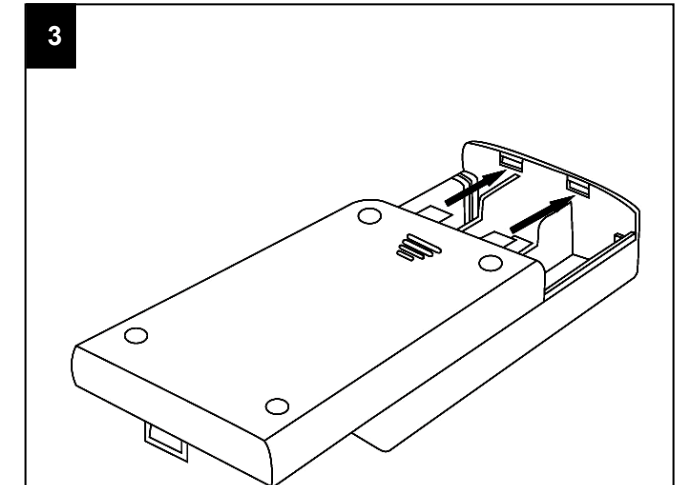
INSTALLATION OVERVIEW/DESCRIPCIÓN GENERAL DE LA INSTALACIÓN



(1) Gently slide open the battery box cover.
/Deslice suavemente la tapa de la caja de baterías para abrirla.



(2) Insert three 1.5V AA batteries (not included). Make sure the batteries are placed in the correct direction according to the polarity markings inside the battery box.
/Introduzca tres baterías AA de 1,5 V (no se incluyen). Asegúrese de que las baterías estén colocadas en la dirección correcta según las marcas para la polaridad de la caja de baterías.



(3) Slide closed the battery box cover./Deslice y cierre la tapa de la caja de la batería.