

ITEM #0106819



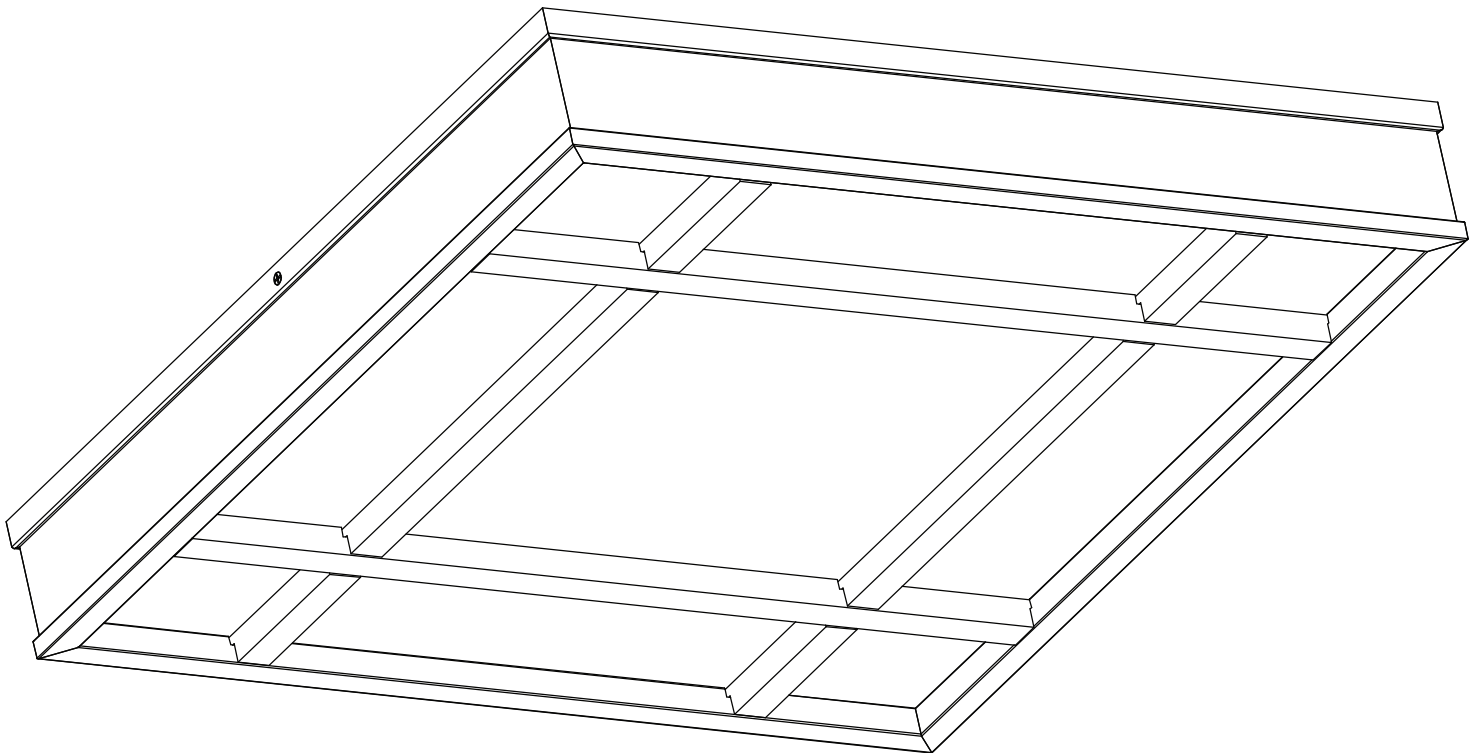
Portfolio® is a registered trademark of LF, LLC. All Rights Reserved.

2 FT. 4-LIGHT FLUORESCENT CEILING FIXTURE

MODEL #ESMG417R8

Français p. 7

Español p. 13



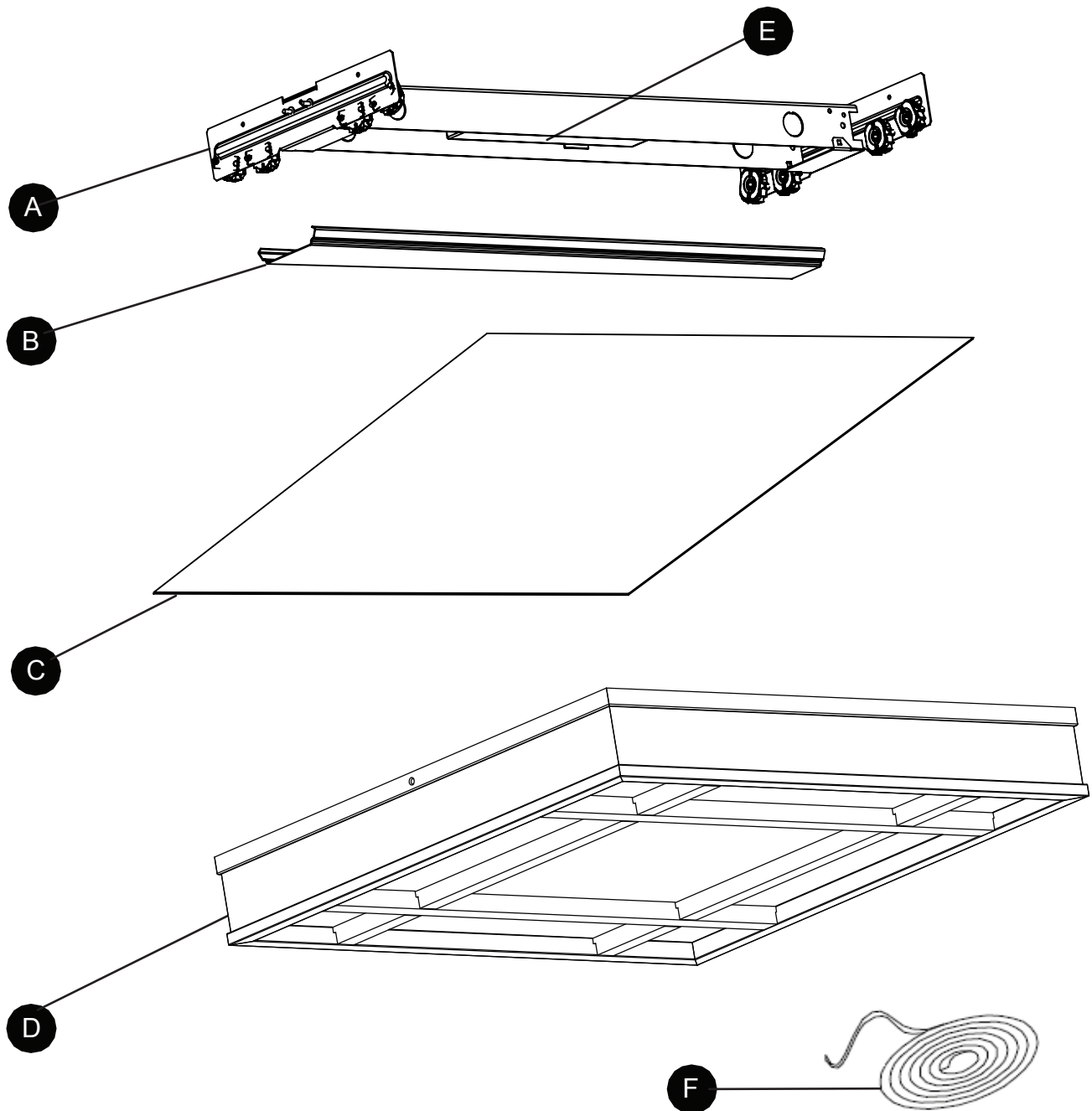
ATTACH YOUR RECEIPT HERE

Serial Number _____ **Purchase Date** _____



Questions, problems, missing parts? Before returning to your retailer, call our customer service department at 1-800-643-0067, 8 a.m. - 6 p.m., EST, Monday - Thursday, 8 a.m. - 5 p.m., EST, Friday.

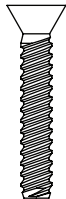
PACKAGE CONTENTS



PART	DESCRIPTION	QUANTITY
A	Fixture body	1
B	Ballast cover (preassembled to Fixture body (A))	1
C	Diffuser	1
D	Frame	1
E	Ballast (preassembled to Fixture body (A))	1
F	Gasket	1

HARDWARE CONTENTS (shown actual size)

AA



Screw
Qty. 1

SAFETY INFORMATION

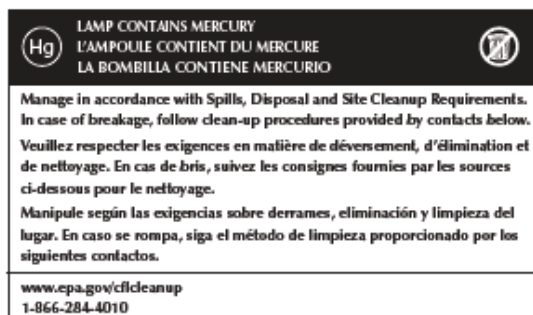
Please read and understand this entire manual before attempting to assemble, operate or install the product.

WARNING

- For installation in dry or damp residential applications.
- Read all safety precautions and installation instructions carefully before installing or servicing this fixture. Failure to comply with these instructions could result in potentially fatal electric shock and/or property damage.
- It is recommended that a qualified electrician perform all wiring. This fixture must be wired in accordance with all national and local electrical codes. To reduce the risk of electrical shock, and to assure proper operation, this fixture must be adequately grounded.

CAUTION

- Instant-on 120 volt, 60Hz electronic ballast with minimum 0°F start.
- Do not handle any energized fixture or attempt to energize any fixture with wet hands or while standing on a wet or damp surface or in water.
- Disconnect electrical power before installing or servicing any part of this fixture.
- Not for use with dimmer switch of any kind.



PREPARATION

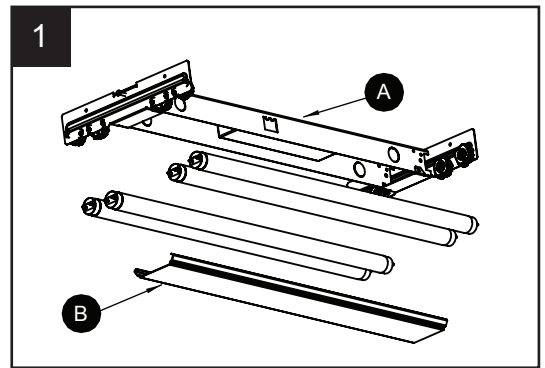
Before beginning assembly of product, make sure all parts are present. Compare parts with package contents list and diagram above. If any part is missing or damaged, do not attempt to assemble the product. Contact customer service for replacement parts.

Estimated Assembly Time: 45 minutes

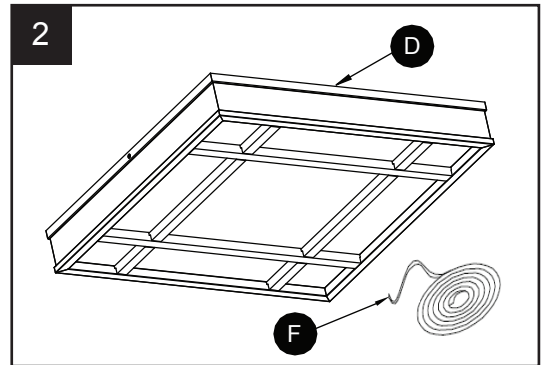
(2) Mounting screws or toggle bolts, electrical tape, eye protection, flathead screwdriver, ladder, wire cutter, pliers, wire stripper, stud finder, drill with 1/4 in. bit.

ASSEMBLY INSTRUCTIONS

1. Disconnect electrical power before installing fixture. Separate the ballast cover (B) from the fixture body (A) by squeezing in at dimples and pulling ballast cover (B) from fixture body (A).



2. Install the gasket (F) onto the frame (D). Follow the special instructions found in the bag containing the gasket material.

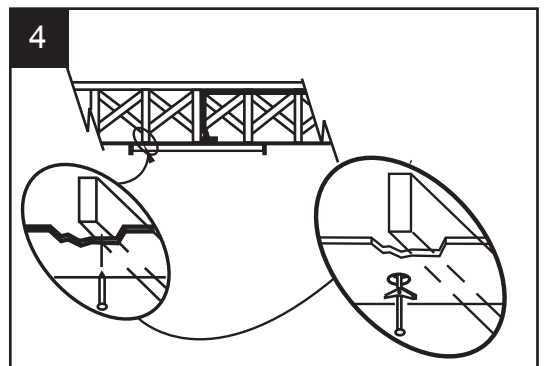


3. Remove the knockout nearest to the power supply wires. Protect wires passing to hole with snap bushing (not included).

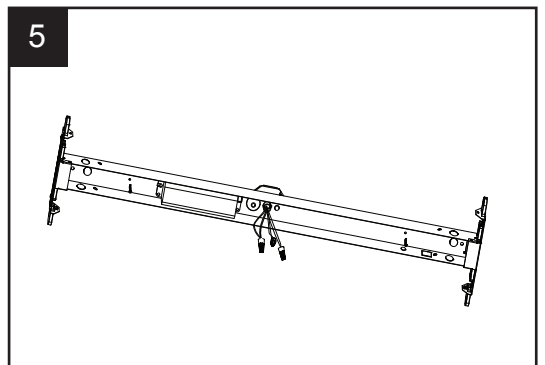


4. Locate the ceiling joists with the stud finder. Hold fixture body (A) in place and mark the holes. Drill 1/4 in. holes through ceiling boards for toggle bolts (not included) if needed. Be sure the supply wires can pass directly into the fixture body (A).

NOTE: When mounted, the mounting hardware must secure the fixture solidly to the ceiling. Screws (not included) must penetrate joists or toggle bolts (not included) must be placed through the ceiling boards.

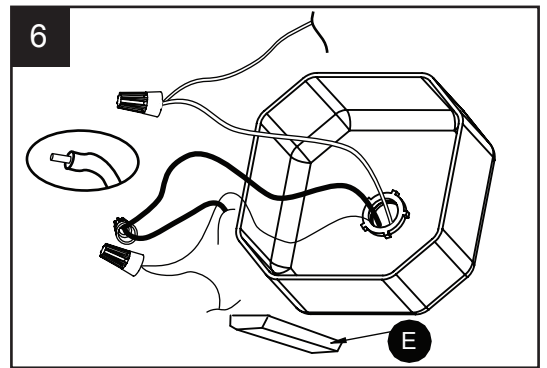


5. Mount the fixture with appropriate mounting hardware (not included) while passing the supply wire, the supply neutral wire and the supply ground wire from junction box or power supply through the appropriate knockout hole into the fixture body (A).

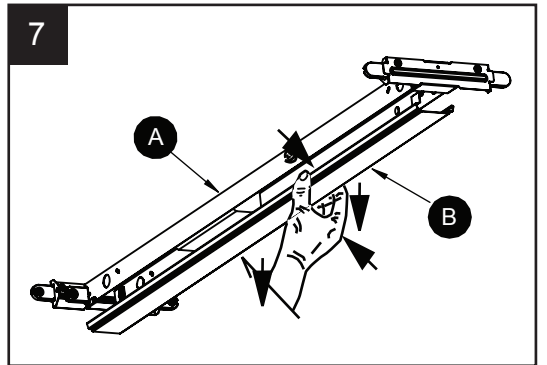


ASSEMBLY INSTRUCTIONS

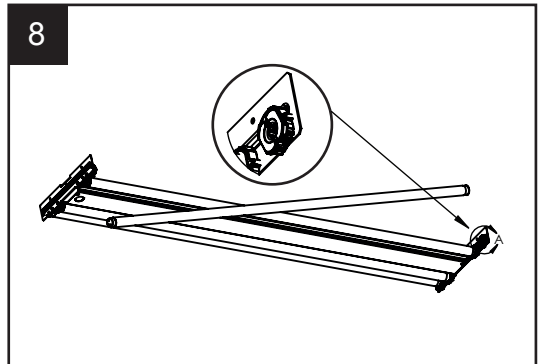
6. Use wire nut (not included) to connect white wire from ballast (E) to neutral supply wire. Strip supply wires if needed. Use wire nut (not included) to connect black wire from ballast (E) to power supply wire. Cover wire nuts and connections completely in electrical tape. Secure bare or green ground wire to green screw in the channel of fixture body (A).



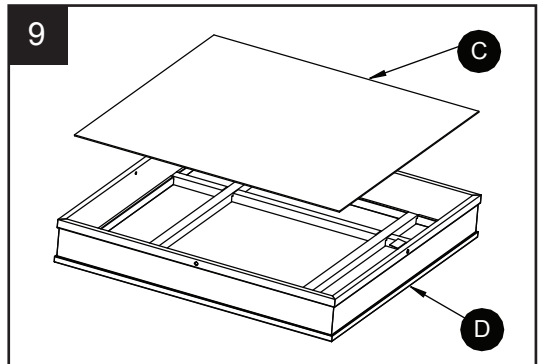
7. Place ballast cover (B) onto fixture body (A). Place one edge of ballast cover into dimples, swing upward, and press ballast cover to allow the second edge to catch the second set of dimples and lock in place. CAUTION: DO NOT PINCH WIRES



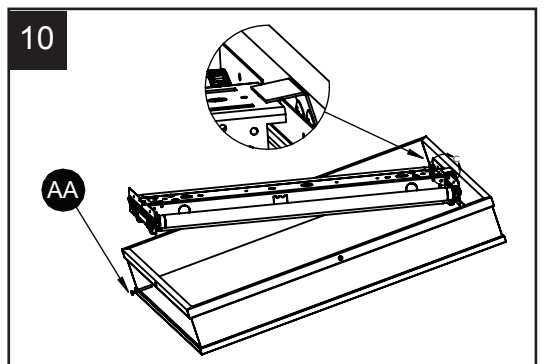
8. Install (4) 17-watt T8 bulbs (not included) into fixture. Install the two inner lamps before the two outer lamps. Insert the lamp pins into the socket with the metal spring back first. Next, insert the lamp pins into the socket on the opposite end and rotate lamp 90°.



9. Place diffuser (C) into frame (D).



10. Hang tab end of the frame (D) on fixture body (A) with tab between the fixture and the ceiling. Secure the other end of the frame (D) to the fixture body (A) with the screw (AA). Restore power.



Hardware Used

AA Screw



x 1

CARE AND MAINTENANCE

- Periodically, dust the diffuser (inside and out) with a clean dry cloth. Wipe clean with a slightly damp cloth as needed. Never use abrasive cleansers.
- Bulb Replacement: Use (4) 17-watt T8 lamps.

TROUBLESHOOTING

PROBLEM	POSSIBLE CAUSE	CORRECTIVE ACTION
Light fails to illuminate	<ol style="list-style-type: none"> 1. Fixture wiring problem 2. No power or failed switch 3. Worn-out lamp(s) 4. Failed ballast 	<ol style="list-style-type: none"> 1. Check wiring for loose connections 2. Check power and switch 3. Replace lamp(s) as needed 4. Replace ballast as needed
Light flickers, blinks or lights ends only	<ol style="list-style-type: none"> 1. Fixture not properly grounded 2. Wrong lamp(s) 3. One or more failing lamps 4. Failing ballast 	<ol style="list-style-type: none"> 1. Check grounding system 2. Verify lamp is listed on ballast 3. Replace lamp(s) as needed 4. Replace ballast as needed

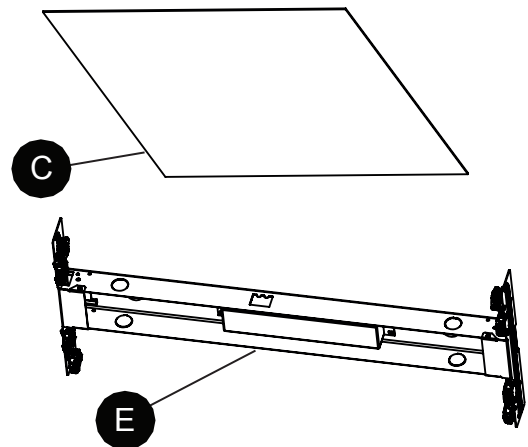
WARRANTY

Fixtures listed herein are warranted to be free from defective materials and workmanship, and that under appropriate application, installation and operating conditions and when operated at rated voltage, they will be free from failure of ballasts, lamp holders, or any component part for a period of two (2) years from date of purchase. Damage incurred in transit from handling is excluded from the terms of this warranty. This warranty extends only to replacement or repair of defective fixture or components with no labor allowance unless specifically authorized in writing from factory. This warranty gives you specific rights and you may have other rights that vary from state to state. For warranty claims call our customer service department.

REPLACEMENT PARTS LIST

For replacement parts, call our customer service department at 1-800-643-0067, 8 a.m. - 6 p.m., EST, Monday - Thursday, 8 a.m. - 5 p.m., EST, Friday.

PART	DESCRIPTION	PART #
C	Diffuser	4001044
E	Ballast	2003077



8060681 R0



Printed in U.S.A.

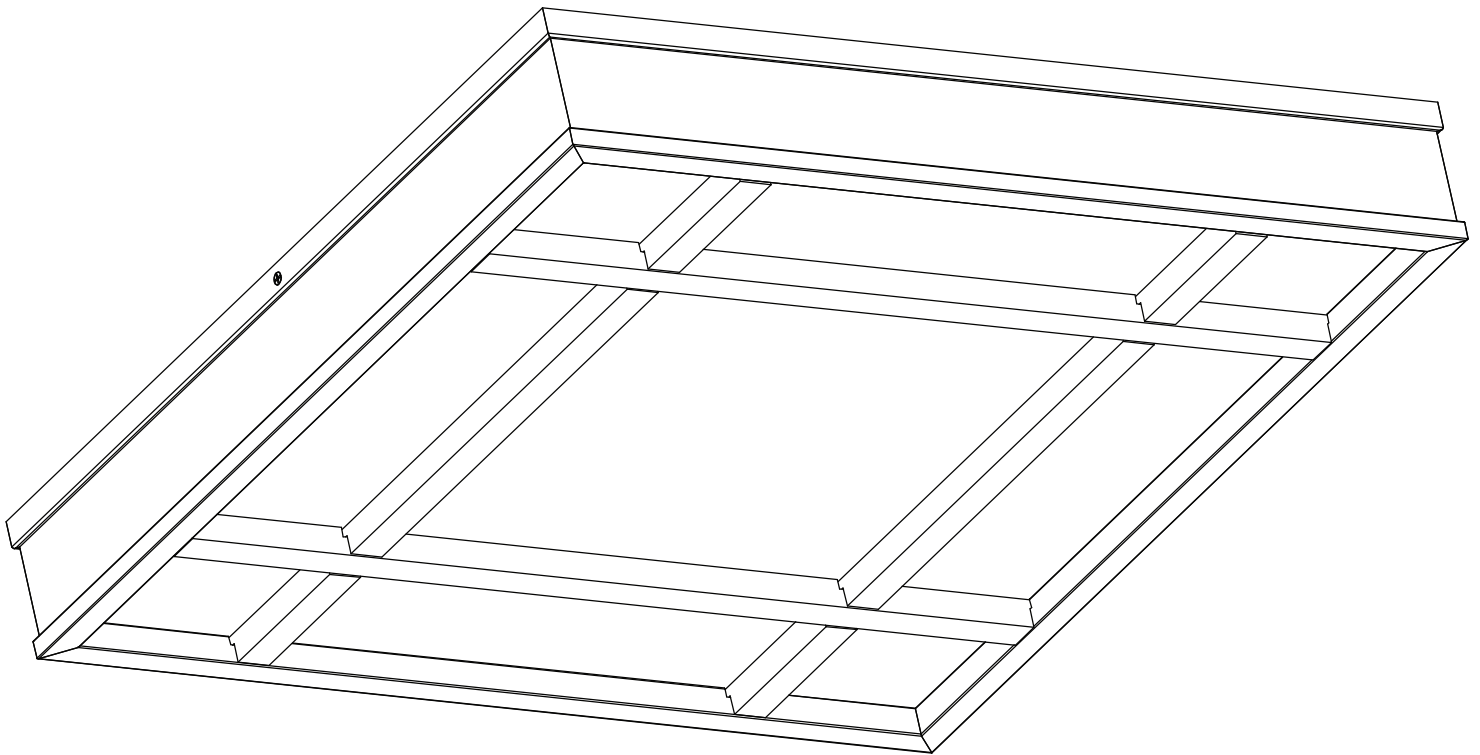
ARTICLE #0106819



Portfolio® est une marque de commerce déposée de LF, LLC. Tous droits réservés.

PLAFONNIER FLUORESCENT DE 0,61 M À QUATRE LUMIÈRES

MODÈLE #ESMG417R8



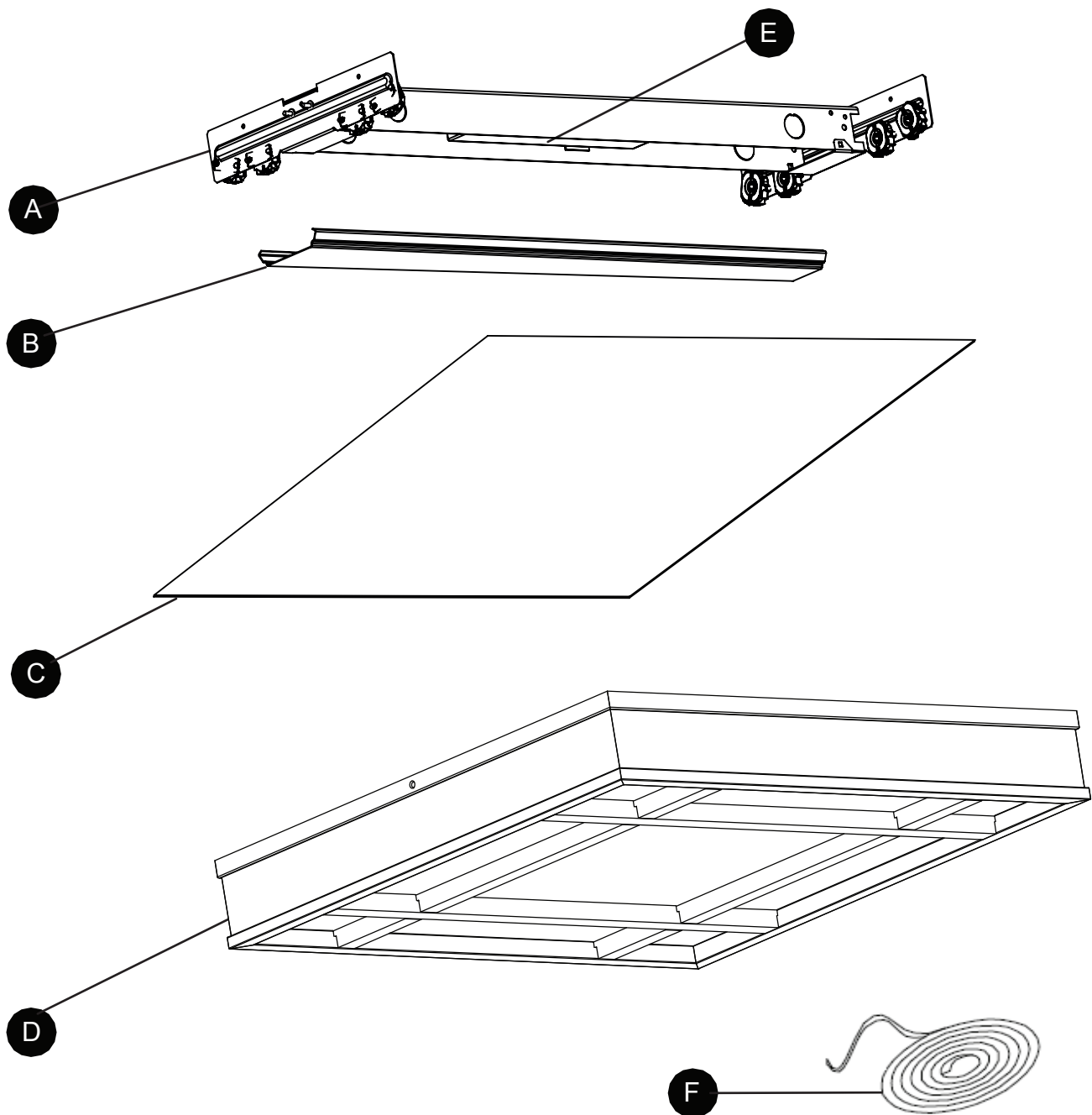
JOIGNEZ VOTRE REÇU ICI

Numéro de série _____ Date d'achat _____



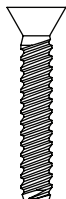
Des questions, des problèmes, des pièces manquantes? Avant de retourner l'article au détaillant, appelez notre service à la clientèle au 1 800 643-0067, entre 8 h et 18 h (HNE), du lundi au jeudi, ou entre 8 h et 17 h (HNE) le vendredi.

CONTENU DE L'EMBALLAGE



PIÈCE	DESCRIPTION	QUANTITÉ
A	Corps du luminaire	1
B	Couvercle du ballast (préassemblé au corps du luminaire [A])	1
C	Diffuseur	1
D	Cadre	1
E	Ballast (préassemblé au corps du luminaire [A])	1
F	Joint	1

AA



Vis
Qté : 1

CONSIGNES DE SÉCURITÉ

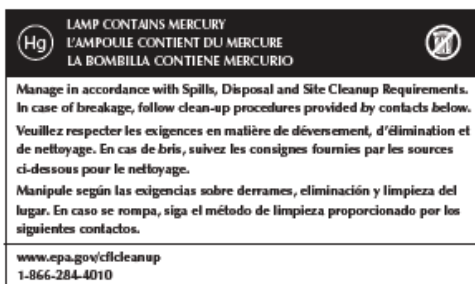
Assurez-vous de lire et de comprendre l'intégralité du présent manuel avant de tenter d'assembler, d'installer ou d'utiliser l'article.

AVERTISSEMENT

- Cet article est conçu pour une utilisation résidentielle dans des conditions sèches ou humides.
- Lisez soigneusement toutes les consignes de sécurité et toutes les instructions avant de procéder à l'installation ou à l'entretien de ce luminaire. Le non-respect de ces instructions peut entraîner des risques de choc électrique pouvant causer la mort ou des dommages matériels.
- Il est recommandé de faire appel à un électricien qualifié pour le câblage. Le câblage nécessaire à l'installation de ce luminaire doit être effectué conformément aux codes de l'électricité national et local. Afin de réduire les risques de choc électrique et d'assurer le bon fonctionnement du luminaire, ce dernier doit être mis à la terre de manière adéquate.

MISE EN GARDE

- Ballast électronique de 120 V, 60 Hz à allumage instantané. Température minimale d'amorçage de -18 °C.
- Ne manipulez pas un luminaire sous tension et ne tentez pas de mettre sous tension un luminaire alors que vous avez les mains mouillées ou que vous vous trouvez dans de l'eau ou sur une surface humide ou mouillée.
- Veuillez débrancher ce luminaire avant de procéder à l'installation ou à l'entretien de l'une ou l'autre de ses composantes.
- Ce luminaire n'est pas conçu pour être utilisé avec un gradateur.



PRÉPARATION

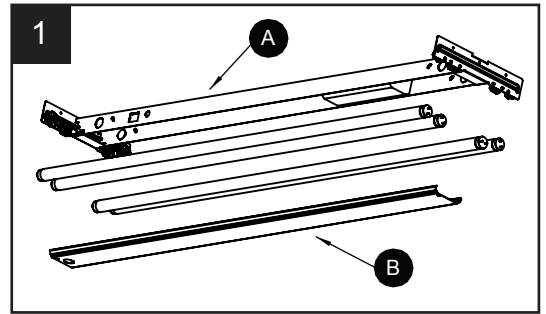
Avant de commencer l'assemblage du produit, assurez-vous d'avoir toutes les pièces. Comparez les pièces dans l'emballage avec la liste et le tableau ci-dessus. S'il y a des pièces manquantes ou endommagées, ne tentez pas d'assembler le produit. Communiquez avec notre service à la clientèle pour obtenir des pièces de rechange.

Temps d'assemblage approximatif : 45 minutes

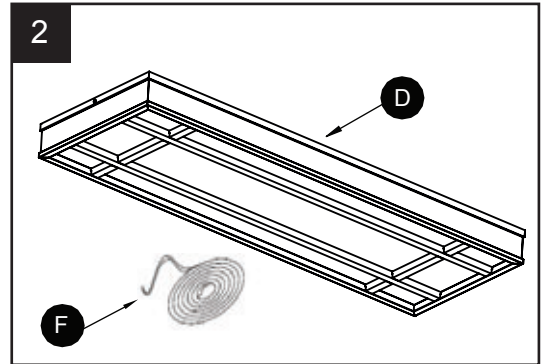
Deux vis de montage ou boulons à ailettes, ruban isolant, lunettes de sécurité, tournevis à tête plate, échelle, coupe-fil, pinces, pinces à dénuder, détecteur de montant et perceuse munie d'un foret de 1/4 po

INSTRUCTIONS POUR L'ASSEMBLAGE

1. Coupez l'alimentation électrique avant d'installer le luminaire. Retirez le couvercle du ballast (B) du corps du luminaire (A). Pour ce faire, appuyez sur les côtés et tirez le couvercle du ballast (B).



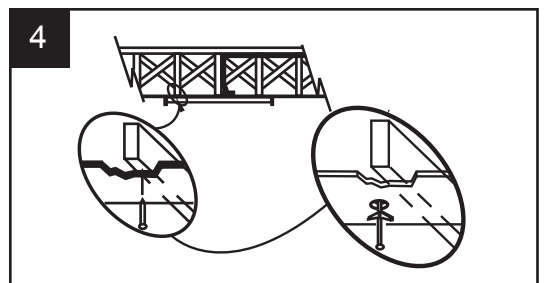
2. Posez le joint (F) sur le cadre (D). Suivez les instructions spéciales incluses dans l'emballage du joint.



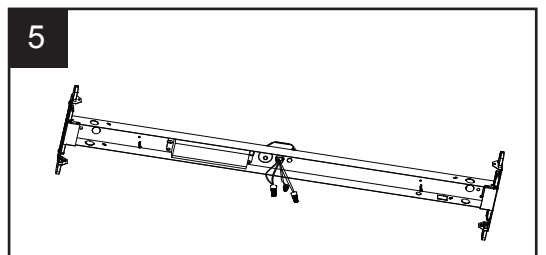
3. Retirez les pastilles défonçables situées le plus près de l'endroit où passeront les fils électriques. Protégez les fils que vous faites passer par les trous à l'aide d'embouts à enclenchement rapide (non inclus).



4. Repérez les solives du plafond à l'aide du détecteur de montant. Tenez le corps du luminaire (A) en place et marquez l'emplacement des trous. Percez, au besoin, des trous de 1/4 po dans le panneau plafond pour les boulons à ailettes (non inclus). Assurez-vous que les fils électriques peuvent passer directement par le corps du luminaire (A). **REMARQUE : Lorsque le luminaire est assemblé, il doit être solidement fixé au plafond à l'aide des fixations. Les vis (non incluses) doivent pénétrer dans les solives ou les boulons à ailettes (non inclus) doivent se trouver de l'autre côté du panneau plafond.**

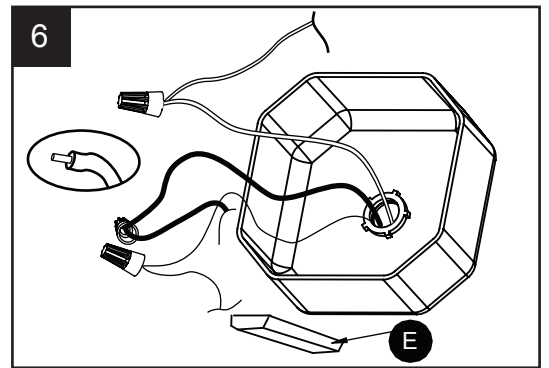


5. Fixez le corps du luminaire (A) à l'aide des fixations adéquates (non incluses) tout en prenant soin de faire passer le fil d'alimentation, le fil compensateur et le fil de mise à la terre, à partir de la boîte de connexion ou du bloc d'alimentation, par la pastille défonçable appropriée située sur le corps du luminaire (A).

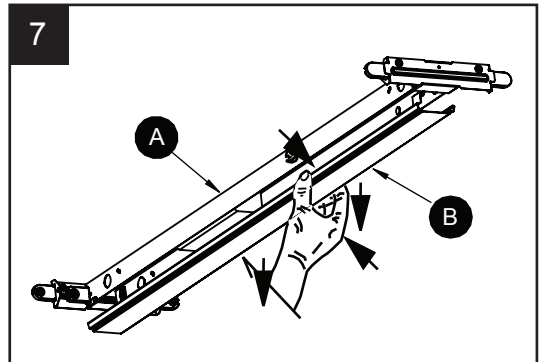


INSTRUCTIONS POUR L'ASSEMBLAGE

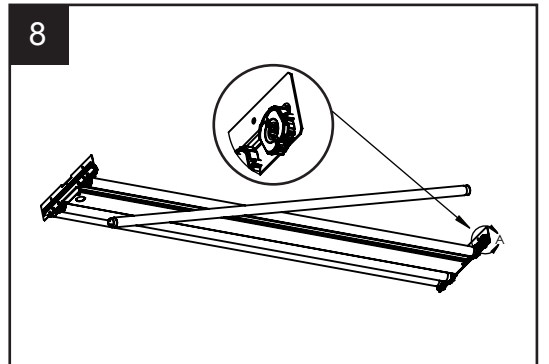
6. À l'aide d'un capuchon de connexion (non inclus), raccordez le fil blanc du ballast (E) au fil compensateur. Dénudez le cordon d'alimentation, au besoin. À l'aide d'un capuchon de connexion (non inclus), raccordez le fil noir du ballast (E) au cordon d'alimentation. Recouvrez les capuchons et les connexions avec du ruban isolant. Attachez le fil (nu ou vert) de mise à la terre à la vis verte située sur le montant du corps du luminaire (A).



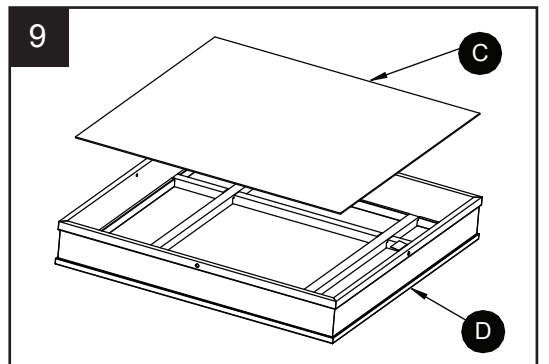
7. Placez le couvercle du ballast (B) sur le corps du luminaire (A). Insérez un des rebords du couvercle du ballast dans les crans d'arrêt, relevez le couvercle du ballast et appliquez-y une pression de façon à ce qu'il se fixe aux crans d'arrêt restants. MISE EN GARDE : VEILLEZ À NE PAS Pincer LES FILS.



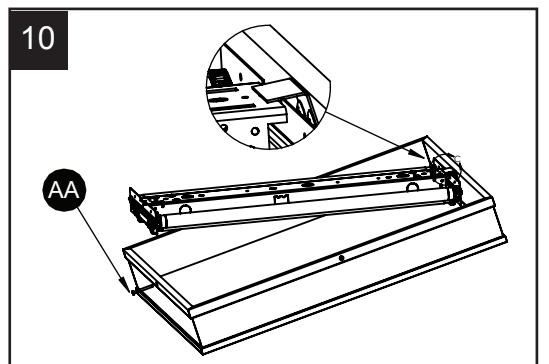
8. Insérez quatre ampoules T8 de 17 W (non incluses) dans le luminaire. Insérez les deux ampoules internes avant les deux ampoules externes. Insérez les broches de l'ampoule en commençant par la douille munie du ressort de métal. Insérez ensuite les broches de l'ampoule dans la douille située de l'autre côté, puis faites tourner l'ampoule de 90°.



9. Placez le diffuseur (C) dans le cadre (D).

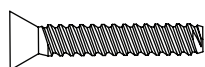


10. Suspendez l'extrémité du cadre (D) au corps du luminaire (A) tout en prenant soin de placer la languette entre le corps du luminaire (A) et le plafond. Fixez l'autre extrémité du cadre (D) au corps du luminaire (A) à l'aide de la vis (AA). Rétablissez l'alimentation électrique.



Quincaillerie utilisée

AA Vis



x 1

ENTRETIEN

- De temps en temps, époussetez le diffuseur (à l'intérieur et à l'extérieur) à l'aide d'un linge propre et sec. Nettoyez l'article à l'aide d'un linge légèrement humide au besoin. N'utilisez jamais de détergents abrasifs.
- Changement des ampoules : utilisez quatre ampoules T8 de 17 W.

DÉPANNAGE

PROBLÈME	CAUSE POSSIBLE	MESURE CORRECTIVE
Le luminaire ne s'allume pas.	<ol style="list-style-type: none">1. Il y a un problème relatif au câblage du luminaire.2. Le luminaire n'est pas alimenté ou l'interrupteur est défectueux.3. Une ou plusieurs des ampoules du luminaire sont grillées.4. Le ballast est défectueux.	<ol style="list-style-type: none">1. Vérifiez si les fils sont bien branchés.2. Vérifiez l'alimentation électrique et l'interrupteur.3. Remplacez les ampoules au besoin.4. Remplacez le ballast au besoin.
La lumière oscille ou clignote, ou seules les extrémités s'allument.	<ol style="list-style-type: none">1. Le luminaire n'a pas été mis à la terre de manière adéquate.2. Les ampoules utilisées ne sont pas adéquates.3. Une ou plusieurs des ampoules du luminaire sont défectueuses.4. Le ballast est défectueux.	<ol style="list-style-type: none">1. Vérifiez l'installation de mise à la terre.2. Vérifiez si les ampoules utilisées sont compatibles avec le ballast.3. Remplacez les ampoules au besoin.4. Remplacez le ballast au besoin.

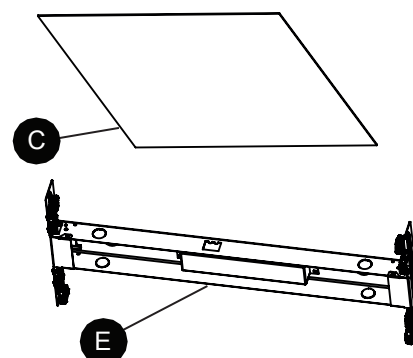
GARANTIE

Nous garantissons que les luminaires dont il est question ci-dessus ne présentent aucun défaut de matériaux ou de fabrication et que, lorsqu'ils sont installés et utilisés de manière appropriée et que leur tension nominale est respectée, leur ballast, leur douille et leurs autres composantes seront à l'abri des défaillances pour une période de deux (2) ans à compter de la date d'achat. Les dommages occasionnés pendant le transport ne sont pas couverts par les conditions de cette garantie. Cette garantie n'est applicable que pour le remplacement ou la réparation d'un luminaire (ou d'une de ses composantes) défectueux. Les coûts de la main-d'œuvre ne sont pas couverts à moins que l'usine ne l'ait précisé par écrit. Cette garantie vous confère des droits précis. Il est possible que vous disposiez également d'autres droits, qui varient d'un État ou d'une province à l'autre. Pour effectuer une réclamation au titre de la garantie, veuillez communiquer avec notre service à la clientèle.

LISTE DES PIÈCES DE RECHANGE

Pour obtenir des pièces de rechange, communiquez avec notre service à la clientèle au 1 800 643-0067, entre 8 h et 18 h (HNE), du lundi au jeudi, ou entre 8 h et 17 h (HNE) le vendredi.

PIÈCE	DESCRIPTION	N ^o DE PIÈCE
C	Diffuseur	4001044
E	Ballast	2003077



8060681 R0



Imprimé aux États-Unis

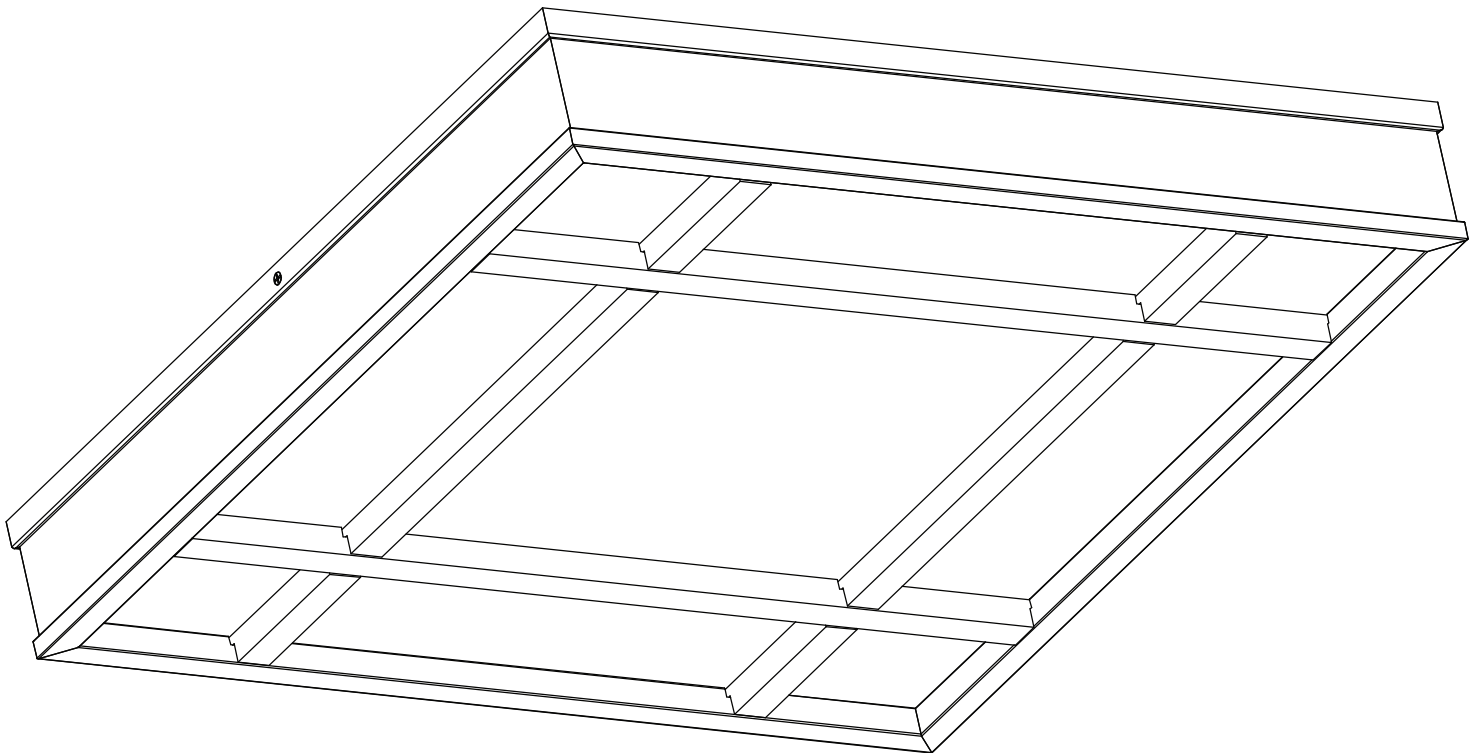
ARTÍCULO #0106819



Portfolio® es una marca registrada de LF, LLC. Todos los derechos reservados.

LÁMPARA FLUORESCENTE PARA TECHO DE 4 LUCES DE 0,61 M

MODELO #ESMG417R8



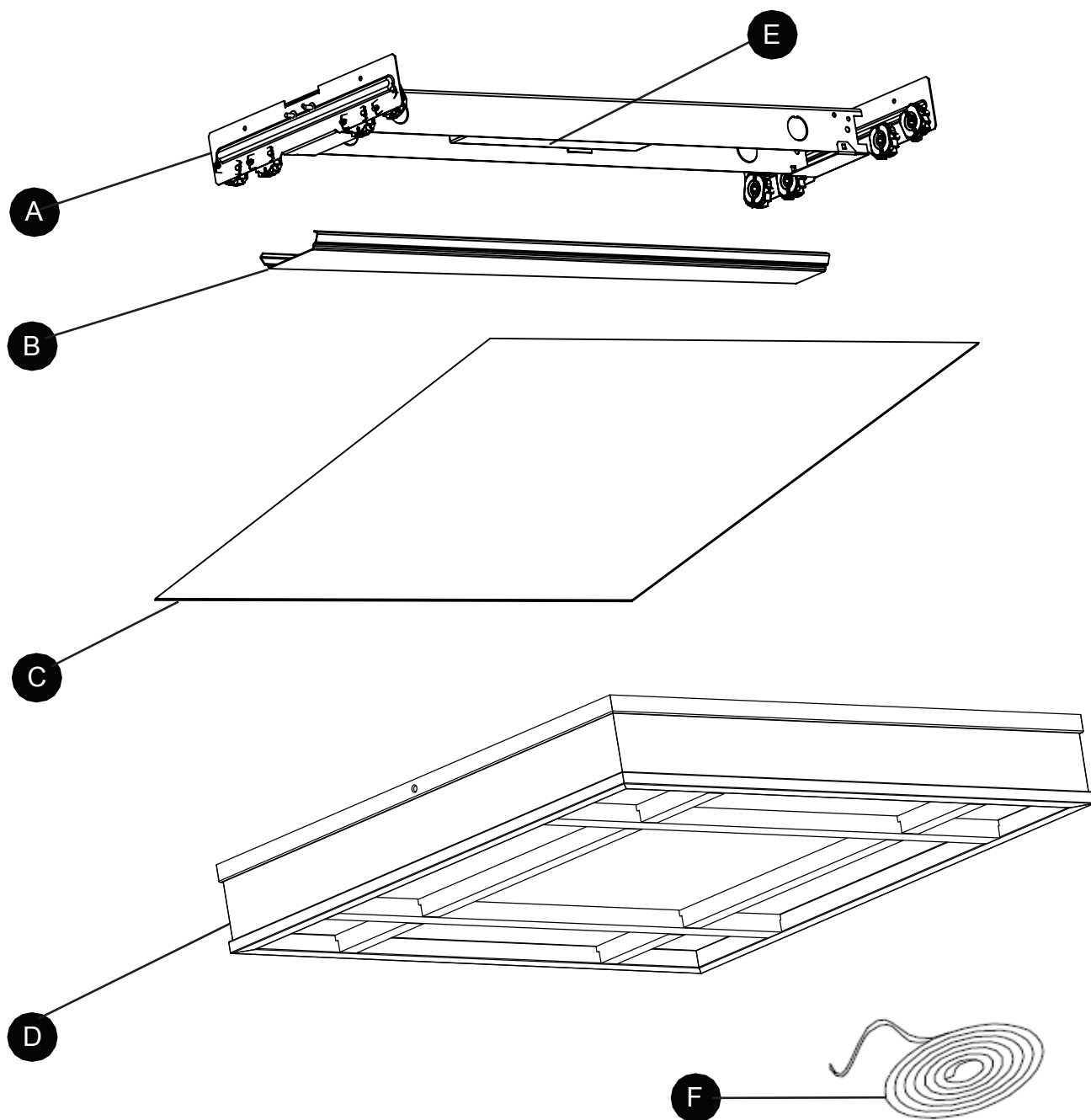
ADJUNTE SU RECIBO AQUÍ

Número de serie _____ **Fecha de compra** _____



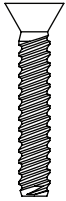
¿Preguntas, problemas, piezas faltantes? Antes de volver a la tienda, llame a nuestro Departamento de Servicio al Cliente al 1-800-643-0067 de lunes a jueves de 8 a.m. a 6 p.m. y los viernes de 8 a.m. a 5 p.m., hora estándar del Este.

CONTENIDO DEL PAQUETE



PIEZA	DESCRIPCIÓN	CANTIDAD
A	Cuerpo de la lámpara	1
B	Cubierta del balastro (preensamblada en el cuerpo de la lámpara (A))	1
C	Difusor	1
D	Marco	1
E	Balastro (preensamblado en el cuerpo de la lámpara (A))	1
F	Empaquetadura	1

AA



Tornillo
Cant. 1

INFORMACIÓN DE SEGURIDAD

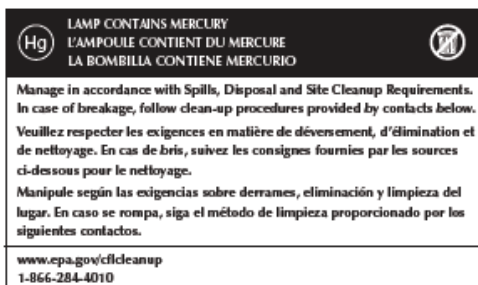
Lea y comprenda completamente este manual antes de intentar ensamblar, usar o instalar el producto.

ADVERTENCIA

- Para aplicaciones en zonas residenciales húmedas o secas.
- Lea con atención todas las precauciones de seguridad y las instrucciones de instalación antes de instalar o reparar esta lámpara. El incumplimiento de estas instrucciones podría ocasionar una descarga eléctrica mortal o producir daños en la propiedad.
- Se recomienda que un electricista calificado realice todo el cableado. Esta lámpara debe cablearse de acuerdo con todos los códigos eléctricos locales y nacionales. Para reducir el riesgo de descarga eléctrica y garantizar un funcionamiento correcto, esta lámpara debe tener una puesta a tierra adecuada.

PRECAUCIÓN

- Balastro electrónico de encendido instantáneo de 120 voltios, 60 Hz y temperatura mínima de arranque de -17,8 °C.
- No manipule ninguna lámpara encendida ni intente encender ninguna lámpara con las manos mojadas o mientras esté parado en una superficie húmeda o sobre agua.
- Desconecte la alimentación eléctrica antes de instalar o reparar cualquier pieza de esta lámpara.
- No use con reguladores de intensidad de ningún tipo.



PREPARACIÓN

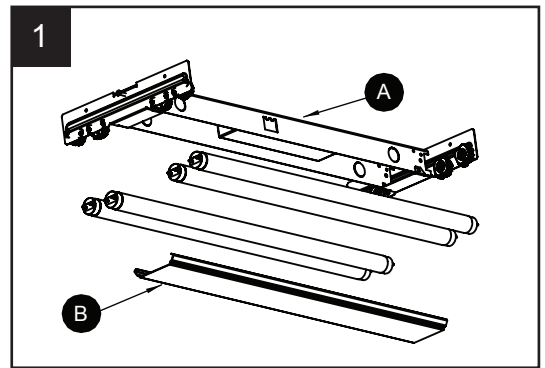
Antes de comenzar a ensamblar el producto, asegúrese de tener todas las piezas. Compare las piezas con la lista del contenido del paquete y el diagrama anterior. No intente ensamblar el producto si falta alguna pieza o si estas están dañadas. Póngase en contacto con el Departamento de Servicio al Cliente para obtener piezas de repuesto.

Tiempo estimado de ensamblaje: 45 minutos

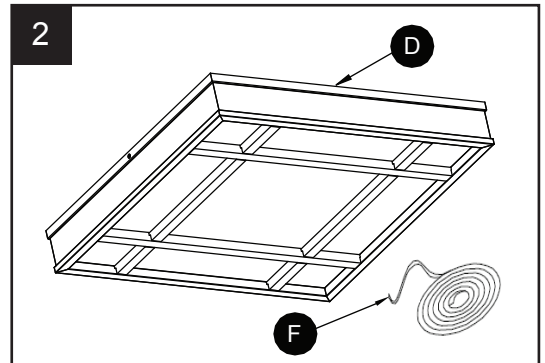
(2) Tornillos de montaje o tornillos de fiador, cinta aislante, lentes de protección, destornillador de cabeza plana, escalera, pinzas cortacables, pinzas, pinzas pelacables, detector de vigas, taladro con broca de 1/4 pulg.

INSTRUCCIONES DE ENSAMBLAJE

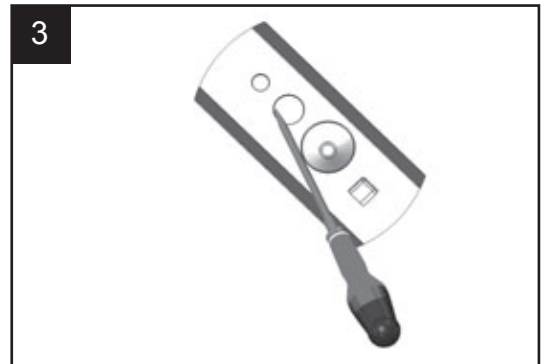
1. Desconecte la alimentación eléctrica antes de instalar la lámpara. Presione las protuberancias del balastro y jale para retirar la cubierta del balastro (B) del cuerpo de la lámpara (A).



2. Instale la empaquetadura (F) en el marco (D). Siga las instrucciones especiales que se encuentran en la bolsa que contiene la empaquetadura.

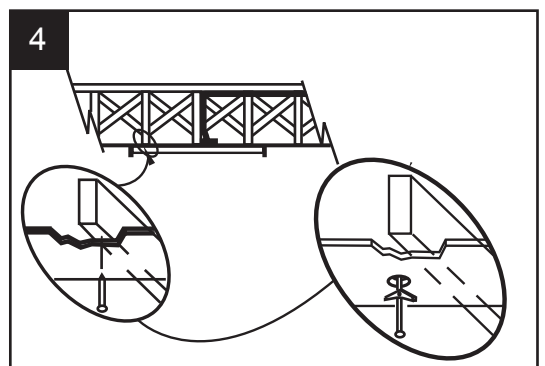


3. Abra los orificios semiperforados más cercanos a los conductores del suministro de electricidad. Proteja los conductores que pasan por el orificio con un conector de protección (no se incluye).

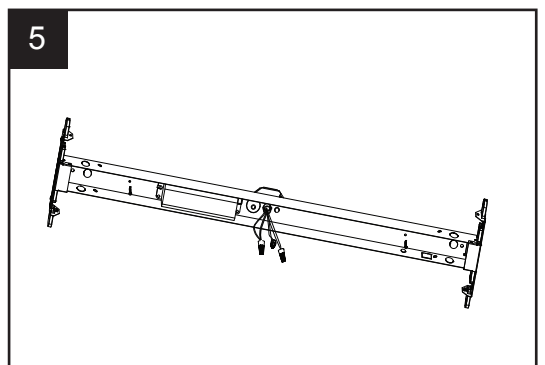


4. Encuentre las viguetas del techo con el detector de vigas. Sostenga el cuerpo de la lámpara (A) en su lugar y marque los orificios. Si es necesario, taladre orificios de 6,35 mm en los tableros del techo para los tornillos de fiador (no se incluyen). Asegúrese de que los conductores pasen directamente al cuerpo de la lámpara (A).

NOTA: Una vez montados, los aditamentos de montaje deben asegurar la lámpara firmemente al techo. Los tornillos (no se incluyen) deben penetrar las viguetas o los tornillos de fiador (no se incluyen) deben insertarse en los tableros del techo.

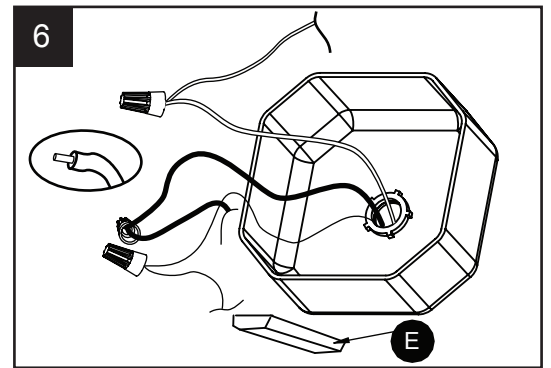


5. Monte la lámpara con los aditamentos de montaje adecuados (no se incluyen) y pase el conductor de suministro, el conductor neutro y el conductor de tierra desde la caja de unión o desde el suministro de electricidad al cuerpo de la lámpara (A), a través del orificio semiperforado.

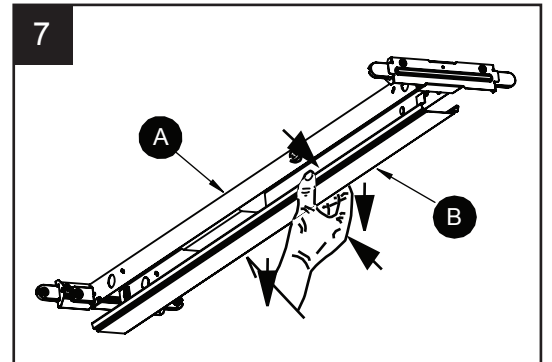


INSTRUCCIONES DE ENSAMBLAJE

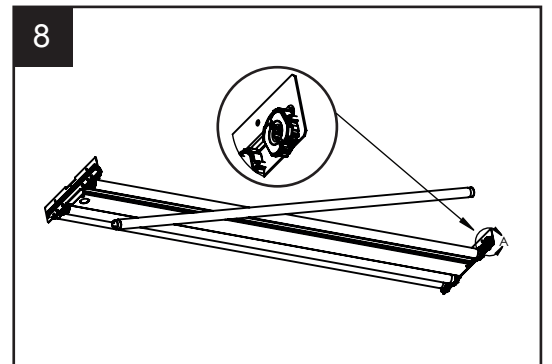
6. Utilice un empalme plástico (no se incluye) para conectar el conductor blanco del balastro (E) al conductor neutro. Pele los conductores de suministro si es necesario. Utilice un empalme plástico (no se incluye) para conectar el conductor negro del balastro (E) al conductor de suministro de electricidad. Cubra completamente los empalmes plásticos y las conexiones con la cinta aislante. Fije el conductor de puesta a tierra verde o desnudo al tornillo verde de la canaleta del cuerpo de la lámpara (A).



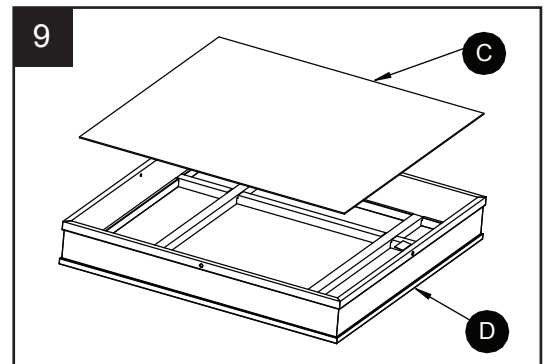
7. Coloque la cubierta del balastro (B) en el cuerpo de la lámpara (A). Coloque un borde de la cubierta del balastro sobre las protuberancias, gire hacia arriba y presione la cubierta del balastro para permitir que el segundo borde alcance el segundo juego de protuberancias y se bloquee en su lugar.
PRECAUCIÓN: NO PRESIONE LOS CONDUCTORES.



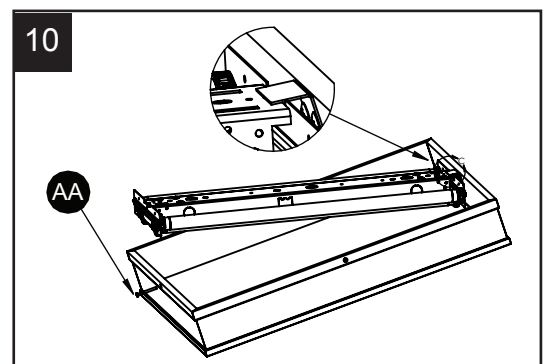
8. Instale (4) bombillas T8 de 17 vatios (no se incluyen) en la lámpara. Instale las dos bombillas interiores antes que las dos bombillas exteriores. Introduzca los terminales de lámpara en el portalámpara, insertando la parte posterior del resorte de metal primero. A continuación, inserte los terminales de lámpara en el portalámpara del extremo opuesto y gire la bombilla en 90°.



9. Coloque el difusor (C) en el marco (D).



10. Cuelgue el extremo de la lengüeta del marco (D) en el cuerpo de la lámpara (A) con la lengüeta entre este último (A) y el techo. Asegure el otro extremo del marco (D) al cuerpo de la lámpara (A) con el tornillo (AA). Restablezca la alimentación.



Aditamentos utilizados

AA Tornillo



x 1

CUIDADO Y MANTENIMIENTO

- Limpie el difusor periódicamente (por dentro y por fuera) con un paño limpio y seco. Si es necesario, limpie con un paño ligeramente humedecido. Nunca use limpiadores abrasivos.
- Reemplazo de las bombillas: Use (4) bombillas T8 de 17 vatios.

SOLUCIÓN DE PROBLEMAS

PROBLEMA	CAUSA POSIBLE	ACCIÓN CORRECTIVA
La luz no se enciende	<ol style="list-style-type: none"> 1. Hay un problema de cableado en la lámpara 2. Hay un interruptor sin alimentación o con fallas 3. Hay una o más bombillas quemadas 4. El balastro tiene fallas 	<ol style="list-style-type: none"> 1. Revise el cableado en búsqueda de conexiones sueltas 2. Verifique la alimentación y el interruptor 3. Si es necesario, reemplace la o las bombillas 4. Si es necesario, reemplace el balastro
La luz fluctúa, titila o sólo se encienden los extremos	<ol style="list-style-type: none"> 1. La lámpara no tiene una puesta a tierra adecuada. 2. Una o más bombillas no son las bombillas correctas 3. Una o más bombillas tienen fallas 4. El balastro tiene fallas 	<ol style="list-style-type: none"> 1. Verifique el sistema de puesta a tierra. 2. Verifique que la bombilla esté homologada con el balastro 3. Si es necesario, reemplace la o las bombillas 4. Si es necesario, reemplace el balastro

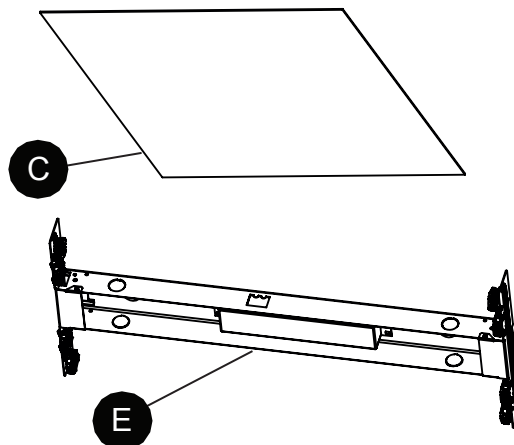
GARANTÍA

Las lámparas que se mencionan en el presente documento están garantizadas contra defectos en los materiales y la mano de obra y si se colocan, instalan y operan correctamente y se utilizan con un voltaje clasificado, los balastros, los soportes de las bombillas o cualquier otra pieza, no presentarán defectos por un periodo de dos (2) años a partir de la fecha de compra. El daño ocasionado por la manipulación durante el transporte está excluido de los términos de esta garantía. Esta garantía se extiende sólo para el reemplazo o reparación de lámparas o componentes defectuosos sin asignación por mano de obra a menos que se autorice expresamente por escrito desde la fábrica. Esta garantía le otorga derechos específicos, pero podría tener también otros derechos que varían según el estado. Para reclamaciones de la garantía, llame a nuestro Departamento de Servicio al Cliente.

REPLACEMENT PARTS LIST

Para obtener piezas de repuesto, llame a nuestro Departamento de Servicio al Cliente al 1-800-643-0067, de lunes a jueves de 8 a.m. a 6 p.m. y los viernes de 8 a.m. a 5 p.m., hora estándar del Este.

PIEZA	DESCRIPCIÓN	PIEZA #
C	Difusor	4001044
E	Balastro	2003077



8060681 R0



Impreso en EE.UU.