

Instant-on 120 Volt, 60 Hz electronic ballast with minimum 0°F start

LOW PROFILE FLUORESCENT WRAP

LAMPE FLUORESCENTE EXTRA-PLATE (página 4)

ENVOLVENTE FLUORESCENTE DE BAJO PERFIL (page 6)

MODEL # PLW432R8

For installation in dry or damp residential applications







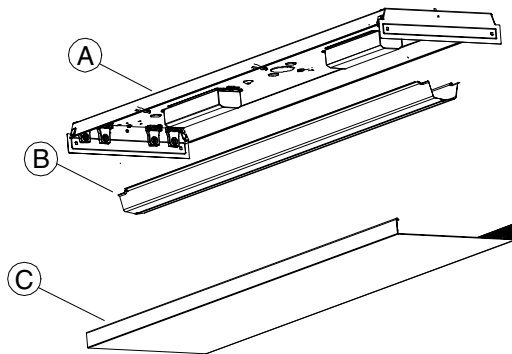
Questions, problems, missing parts? Before returning to your retailer, call our customer service department at 1 (866) 994-4148, 8:00 am - 6:00 pm EST, Monday - Thursday, Friday 8:00 am - 5:00 pm EST

PACKAGE CONTENTS

Part	Description	Quantity
A	White steel fixture assembly	1
B	White steel ballast cover	1
C	Clear prismatic diffuser	1

ADDITIONAL PARTS REQUIRED (not provided)

Part	Description	Quantity
	Screws or toggle bolts	4
	Wire nuts	2
	F32T8, 32 watt, 4 ft. lamps	4
	Electrical tape	1



⚠ WARNINGS AND CAUTIONS

WARNING

- Read all safety precautions and installation instructions carefully before installing or servicing this fixture. Failure to comply with these instructions could result in potentially fatal electrical shock and/or property damage.
- It is recommended that a qualified electrician perform all wiring. This fixture must be wired in accordance with all national and local electrical codes.
- To reduce the risk of electrical shock, and to assure proper operation, this fixture must be adequately grounded.

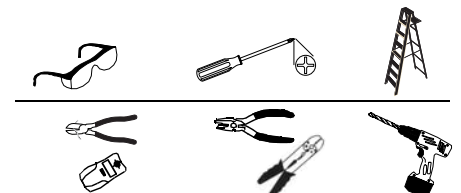
CAUTION

- Do not handle any energized fixture or attempt to energize any fixture with wet hands or while standing on a wet or damp surface or in water.
- Disconnect electrical power before installing or servicing any part of this fixture.
- Do not use with dimmer switch of any kind.

PREPARATION

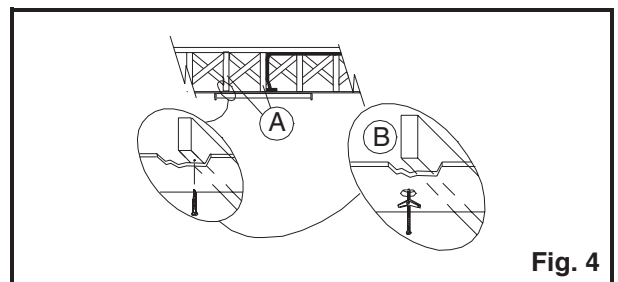
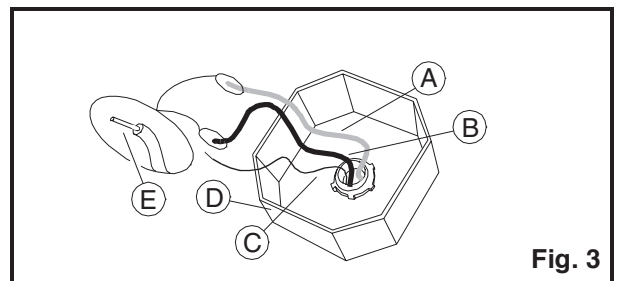
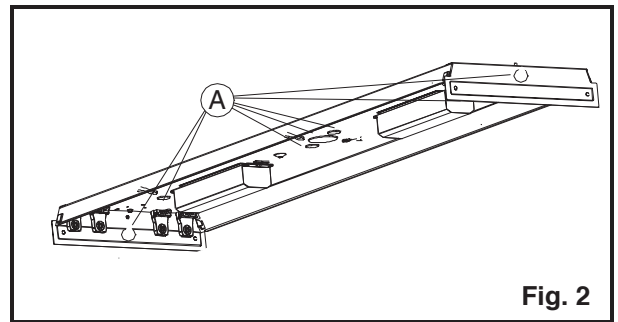
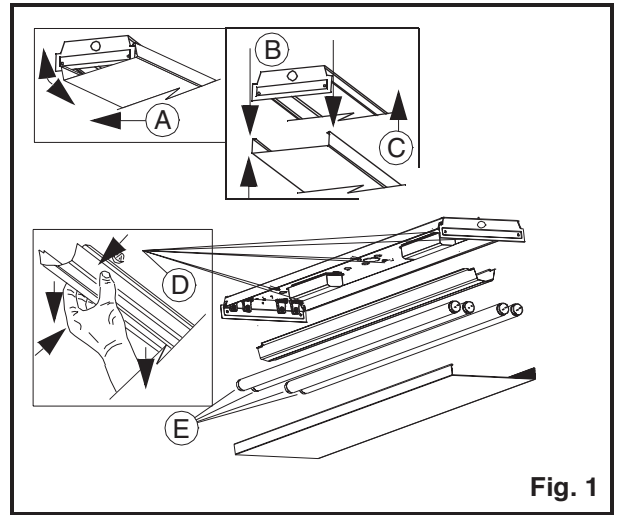
Before beginning installation of product, make sure all parts are present. Compare parts with package contents list and diagram above. If any part is missing or damaged, do not attempt to assemble, install or operate the product. Contact customer service for replacement parts.

- Estimated assembly time is 45 minutes.
- Tools required for assembly: Eye protection, screwdriver, ladder
- Helpful tools: Wire cutter, pliers, stud finder, wire stripper, drill with 1/4 in. bit.



INSTALLATION INSTRUCTIONS

1. Separate the diffuser from the fixture body by shifting it to one side and pulling it from assembly. (Fig. 1-A & B)
2. Separate the ballast cover from the fixture body by squeezing it in at dimples and pulling it from the assembly. (Fig. 1-D)
3. Plan the mounting. **NOTE: When mounted, the mounting hardware must secure the fixture solidly to the ceiling.** (Fig. 4) **Screws must penetrate joists or toggle bolts must be placed through the ceiling boards.** (Fig. 4-A or B) **The power supply wires must be routed directly to fixture through one of the knockout holes.** Locate the ceiling joists with stud finder. Hold fixture in place and mark the holes. Drill 1/4 in. holes through ceiling boards for toggle bolts if needed. Be sure that supply wires can pass directly into the fixture. (Fig. 3)
4. Remove the appropriate knockout nearest the power supply wires. (Fig. 2-A) Protect wires passing through hole with snap in bushing.
5. Mount the fixture with appropriate mounting hardware (Fig. 4-A or B) while passing the supply power wire (Fig. 3-B), the supply neutral wire (Fig. 3-A) and the supply ground wire (Fig. 3-C) from junction box (Fig 3-D) or power supply through the appropriate knockout hole into the fixture.
6. Use wire nut to connect white wire from ballast to neutral supply wire. (Fig. 3-A) Strip supply wires if needed. (Fig. 3-E) Use wire nut to connect black wire from ballast to power supply wire. (Fig. 3-B) Cover wire nuts and connections completely in electrical tape. Secure bare or green ground wire to green screw in the channel.
7. Place ballast cover (Fig. 1-D) onto fixture. Squeeze cover and attach under dimples. **DO NOT PINCH WIRES.**
8. Install lamps into fixture. (Fig. 1-E) Each lamp has 2 pins on each end. Align the pins with slots and slide lamp into place. When all 4 pins are in place, rotate lamp 90°.
9. Place diffuser (Fig. 1-A) onto fixture. Hang long side onto channel body, swing diffuser up to clear other side and shift to center. (Fig. 1-C)
10. Restore power.



CARE AND MAINTENANCE

Periodically, dust the diffuser (inside and out) with a clean, dry cloth. Wipe clean with a slightly damp cloth as needed. Never use abrasive cleansers.

TROUBLESHOOTING

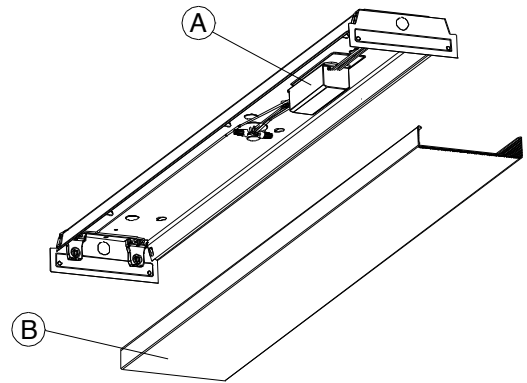
Problem	Possible Cause	Corrective Action
Light fails to illuminate. No flickering.	1. Fixture wiring problem. 2. No power or failed switch. 3. Worn-out lamp(s). 4. Failed ballast.	1. Check wiring for loose connections. 2. Check power and switch. 3. Replace lamp(s) as needed. 4. Replace ballast as needed.
Light flickers blinks or lights ends only.	1. Fixture not properly grounded. 2. Wrong lamp(s). 3. One or more failing lamps. 4. Failing ballast.	1. Check grounding system. 2. Verify lamp is listed on ballast. 3. Replace lamps as needed. 4. Replace ballast as needed.

WARRANTY

Fixture Warranty (limited) Fixtures listed herein are warranted to be free from defective materials and workmanship, and that under appropriate application, installation and operating conditions and when operated at rated voltage, they will be free from failure of ballasts, lamp holders, or any component part for a period of two years from date of purchase. Damage incurred in transit from handling is excluded from the terms of this warranty. This warranty extends only to replacement or repair of defective fixture or components with no labor allowance unless specifically authorized in writing from factory. This warranty gives you specific rights and you may have other rights that vary from state to state.

REPLACEMENT PARTS LIST

Part	Description	Part #
A	Ballast	RP-2003076
B	Diffuser	RP-4000963



Distributed by:
AFX Lighting
2345 N. Ernie Krueger Circle
Waukegan, IL 60087

Printed in U.S.A.

LAMPE FLUORESCENTE EXTRA-PLATE

Ballast électronique à allumage instantané de 120 volts, 60 Hz, température minimale d'allumage : -18 °C

MODÈLE N° PLW432R8

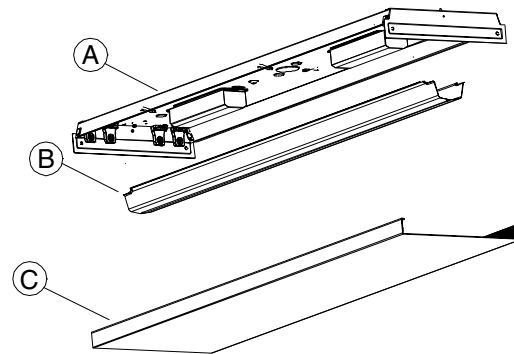
Pour l'installation en milieu résidentiel sec ou humide







« **Avez-vous des questions à poser, éprouvez-vous des difficultés ou vous manque-t-il des pièces?** Avant de retourner chez le détaillant, veuillez communiquer avec notre service à la clientèle au 1 (866) 994-4148, de 8 h à 18 h HNE, du lundi au jeudi, et de 8 h à 17 h HNE le vendredi. »

CONTENU

Pièce	Description	Quantité
A	Luminaire blanc en acier	1
B	Couvercle de ballast blanc en acier	1
C	Diffuseur prismatique transparent	1



PIÈCES SUPPLÉMENTAIRES REQUISES (non fournies)

Pièce	Description	Quantité
	Vis ou boulons à ailettes	4
	Marrettes de connexion	2
	Tubes fluorescents 32 watts de 4 pi F32T8	4
	Ruban isolant	1

MISES EN GARDE

AVERTISSEMENT

- Lire attentivement les consignes de sécurité et les directives d'installation avant d'installer ce luminaire ou de procéder à son entretien. une électrocution mortelle ou des dommages.
- Il est recommandé de confier l'acheminement des câbles électriques à un électricien qualifié. Cet appareil doit être câblé en conformité avec les codes électriques applicables.
- Pour réduire les risques d'électrocution et assurer le bon fonctionnement du luminaire, celui-ci doit être mis à la terre de façon appropriée.

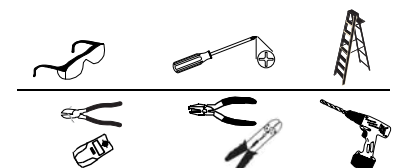
ATTENTION

- Ne pas manipuler un luminaire sous tension ni tenter de le mettre sous tension alors que vos mains sont mouillées ou que vos pieds sont dans l'eau ou sur une surface humide.
- Couper l'alimentation électrique avant d'installer ou d'entretenir ce luminaire.
- Ne pas relier ce luminaire à un gradateur.

PRÉPARATION

Avant de commencer l'installation de cet article, vérifier si toutes les pièces sont présentes. Comparer les pièces contenues dans l'emballage avec la liste de pièces et l'illustration ci-dessus. Si une pièce est manquante ou endommagée, ne pas tenter de monter, installer ou faire fonctionner l'article. Contacter le service à la clientèle pour recevoir des pièces de rechange.

- Temps d'assemblage estimé : 45 minutes.
- Outils requis : Lunettes de protection, tournevis, échelle.
- Outils utiles : Coupe-fils, pince, détecteur de montant, pince à dénuder, perceuse avec mèche de 6 mm (1/4 po).



DIRECTIVES D'INSTALLATION

1. Enlever le diffuseur en le poussant d'un côté du luminaire et en le dégageant de l'autre côté (fig. 1-A et B)
2. Enlever le couvercle du ballast en le comprimant aux fossettes et en le tirant (fig. 1-D).
3. Planifier l'assemblage. REMARQUE : Les pièces de fixation doivent être assez robustes et installées de façon à retenir solidement le luminaire au plafond (fig. 4). Les vis doivent pénétrer dans les poutres ou les boulons à ailettes doivent traverser les panneaux de plafond (fig. 4-A ou B). Les câbles électriques doivent être acheminés directement dans le luminaire en passant par une des entrées défonçables. Repérer les solives de plafond à l'aide du détecteur de montant. Mettre le luminaire en place et marquer l'emplacement des trous. S'il y a lieu, percer des trous de 6 mm (1/4 po) dans les panneaux de plafond pour passer les boulons à ailettes. S'assurer que les câbles électriques peuvent pénétrer directement dans le luminaire (fig. 3).
4. Enlever la rondelle défonçable située le plus près des câbles électriques (fig. 2-A). Protéger les câbles à l'endroit où ils passent dans le trou défonçable au moyen de la bague pression.
5. Installer le luminaire à l'aide des pièces de fixation appropriées (fig. 4-A ou B) en prenant soin de passer le câble tension (fig. 3-B), le câble neutre (fig. 3-A) et le câble de mise à la terre (fig. 3-C) en provenance de la boîte de jonction (fig. 3-D) ou du bloc d'alimentation dans l'entrée défonçable appropriée du luminaire.
6. Raccorder le câble blanc du ballast et le câble neutre à l'aide d'une marquette (fig. 3-A). Dénuder les câbles d'alimentation au besoin (fig. 3-E). Raccorder le câble noir du ballast et le câble tension à l'aide d'une marquette (fig. 3-B). Recouvrir entièrement les marquettes et les de ruban isolant. Fixer le câble de masse nu ou vert à la vis verte du profilé.
7. Remettre le couvercle du ballast (fig. 1-D) en position sur le luminaire. Comprimer le couvercle et l'insérer dans les fossettes. **PRENDRE GARDE DE NE PAS PINCER LES CÂBLES.**
8. Installer les tubes fluorescents dans le luminaire (fig. 1-E). Chaque tube comporte deux ergots à chaque extrémité. Aligner les ergots avec les fentes correspondantes et glisser les tubes en place. Quand les quatre ergots sont en place, tourner le tube de 90°.
9. Mettre le diffuseur (fig. 1-A) sur le luminaire. Insérer un côté long du diffuseur dans le profilé, relever l'autre côté du diffuseur de façon à l'insérer dans le profilé, puis centrer le diffuseur (fig. 1-C).
10. Mettre le courant.

ENTRETIEN

Épousseter de temps à autre le diffuseur (à l'intérieur et à l'extérieur) avec un chiffon propre et sec. Au besoin, l'essuyer avec un chiffon légèrement humide. Ne jamais utiliser un agent de nettoyage abrasif.

DÉPANNAGE

Problème	Cause possible	Action correctrice
Le luminaire ne s'allume pas. Aucun clignotement.	1. Le luminaire est câblé de façon incorrecte.	1. Vérifier si les connexions du câblage sont bonnes.
	2. Il n'y a pas de courant ou l'interrupteur est défectueux.	2. Vérifier s'il y a du courant et si l'interrupteur fonctionne.
	3. Un ou des tubes sont brûlés.	3. Remplacer le ou les tubes brûlés au besoin.
	4. Le ballast est défectueux.	4. Remplacer le ballast au besoin.
Le tube papillote, clignote ou s'allume près des connecteurs	1. Le luminaire n'est pas mis à la terre correctement.	1. Vérifier le circuit de mise à la terre.
	2. Un ou des tubes ne sont pas du bon modèle.	2. Vérifier si les tubes sont du modèle indiqué sur le ballast.
	3. Un ou des tubes sont défectueux.	3. Remplacer le ou les tubes au besoin.
	4. Le ballast est défectueux.	4. Remplacer le ballast au besoin.

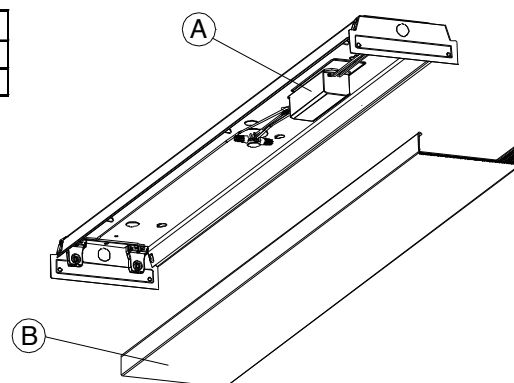
GARANTIE

Garantie du luminaire (limitée) :

Les luminaires dont la liste figure aux présentes sont garantis contre tout vice de matériaux et de fabrication. En outre, sous réserve d'un usage à des fins convenables, d'une installation appropriée et d'une utilisation dans des conditions convenables et aux tensions nominales spécifiées, ils sont garantis contre toute défaillance du ballast, des supports de lampes et de tout autre composant pendant une période de deux années à partir de la date d'achat. La présente garantie exclut les dégâts dus à la manutention subis en cours de transport. La présente garantie couvre uniquement le remplacement ou la réparation de tout luminaire ou composant défectueux et exclut les frais de main-d'œuvre, sauf autorisation expresse du fabricant accordée par écrit. La présente garantie vous octroie des droits déterminés; vous pourriez jouir d'autres droits qui varient d'une province à l'autre.

LISTE DES PIÈCES DE RECHANGE

Pièce	Description	N° de pièce
A	Ballast	RP-2003076
B	Diffuseur	RP-4000962



ENVOLVENTE FLUORESCENTE DE BAJO PERFIL

Regulador electrónico de encendido instantáneo de 120 voltios y 60 Hz con encendido a un mínimo de 0°F

MODELO # PLW432R8

Para aplicaciones residenciales en lugares secos o húmedos







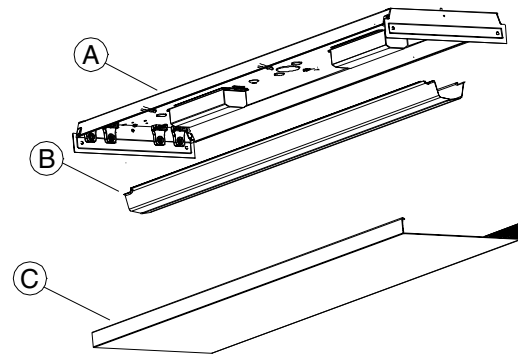
¿Preguntas, problemas, piezas faltantes? Antes de regresar a la tienda, llame a nuestro departamento de servicio al cliente al 1 (866) 994-4148 de lunes a jueves de 8:00 am a 6:00 pm (hora del este) y los viernes de 8:00 am a 5:00 pm (hora del este).

CONTENIDO DEL PAQUETE

Pieza	Descripción	Cantidad
A	Estructura de acero en blanco	1
B	Cubierta del regulador de acero en blanco	1
C	Difusor prismático transparente	1

ADDITIONAL PARTS REQUIRED (not provided)

Pieza	Descripción	Cantidad
	Tornillos o pernos acodillados	4
	Conectores de cables	2
	Bombillas F32T8 de 4 pies y 32 vatios	4
	Cinta eléctrica	1



⚠ ADVERTENCIAS Y PRECAUCIONES

ADVERTENCIA

- Lea detenidamente todas las precauciones e instrucciones de instalación antes de instalar o dar servicio a esta lámpara. El incumplimiento de estas instrucciones puede ocasionar daños materiales y/o descargas eléctricas potencialmente fatales.
- Se recomienda que el cableado sea realizado por un electricista calificado. Esta lámpara se debe conectar en correspondencia con todos los códigos eléctricos locales y nacionales.
- Para reducir el riesgo de descarga eléctrica, y para asegurar el funcionamiento adecuado, esta lámpara debe estar correctamente conectada a tierra.

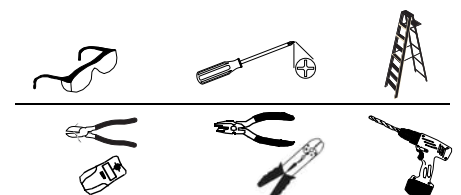
PRECAUCION

- No manipule ninguna lámpara conectada ni intente conectar ninguna lámpara con las manos mojadas o si está parado sobre una superficie mojada, húmeda o con agua.
- Desconecte la electricidad antes de instalar o dar servicio a cualquier pieza de esta lámpara.
- No la use con interruptor con atenuador de ningún tipo.

PREPARACION

Antes de comenzar la instalación del producto, asegúrese de tener todas las piezas. Compare las piezas con la lista del contenido del paquete y el diagrama de arriba. Si hubiera alguna pieza faltante o dañada, no intente ensamblar, instalar ni usar el producto. Comuníquese con el servicio al cliente para obtener piezas de repuesto.

- El tiempo aproximado para el ensamblaje es de 45 minutos.
- Herramientas necesarias para el ensamblaje: Gafas protectoras, destornillador, escalera.
- Herramientas útiles: Pinza de corte, alicates, detector de vigas, pelacables, taladro con broca



INSTRUCCIONES DE INSTALACION

1. Separe el difusor del cuerpo de la lámpara moviéndolo hacia un lado y halándolo para separarlo de la unidad. (Fig. 1-A y B)
2. Separe la cubierta del regulador del cuerpo de la lámpara apretando las pestañas y halándola para separarla de la unidad. (Fig. 1-D)
3. Planifique el montaje: NOTA: Al montarse, las herrajerías de montaje deben fijar firmemente la lámpara al techo. (Fig. 4)
4. Los tornillos deben penetrar en las vigas o los pernos acodillados deben atravesar las tablas del techo. (Fig. 4-A o B) Los alambres de la fuente de energía deben entrar directamente en la lámpara a través de uno de los agujeros ciegos. Ubique las vigas del techo con un detector de vigas, sostenga la lámpara en su lugar y marque los orificios. Si es necesario, taladre orificios de 1/4 pulgada a través de las tablas del techo para los pernos acodillados. Asegúrese de que los alambres de la fuente entren directamente en la lámpara. (Fig. 3)
4. Retire el agujero ciego más cercano a los alambres de la fuente eléctrica. (Fig. 2-A) Proteja los alambres que atraviesan el agujero con un pasamuros a presión.
5. Fije la lámpara con la herrajería de montaje apropiada (Fig. 4-A o B) mientras pasa el alambre vivo de la fuente (Fig. 3-B), el alambre neutro de la fuente (Fig. 3-A) y el alambre a tierra de la fuente (Fig. 3-C) de la caja eléctrica (Fig. 3-D) o de la fuente a la lámpara a través del agujero ciego apropiado.
6. Use un conector de alambre para conectar el alambre blanco del regulador al alambre neutro de la fuente (Fig. 3-A) Pele los alambres de la fuente si es necesario. (Fig. 3-E) Use otro conector de alambre para conectar el alambre negro del regulador al alambre vivo de la fuente. (Fig. 3-B) Cubra los conectores de alambre y las conexiones completamente con cinta eléctrica. Fije el alambre a tierra sin forro o verde al tornillo verde en el canal.
7. Coloque la cubierta del regulador (Fig. 1-D) en la lámpara. Presione la cubierta y trábela por debajo de las pestañas. NO PELLIZQUE LOS ALAMBRES.
8. Instale las bombillas en la lámpara. (Fig. 1-E) Cada bombilla tiene 2 espigas a cada extremo. Alinee las espigas con las ranuras y deslice la bombilla en su lugar. Cuando las 4 espigas estén en su lugar, rote la bombilla 90°.
9. Coloque el difusor (Fig. 1-A) en la lámpara. Cuelgue el lado largo del canal del cuerpo y mueva el difusor hacia arriba para colocar el otro lado y centrarlo. (Fig. 1-C)
10. Conecte nuevamente la electricidad.

CUIDADO Y MANTENIMIENTO

Sacuda periódicamente el difusor (por dentro y por fuera) con un paño limpio y seco. Si es necesario, límpielo con un paño ligeramente húmedo. No use nunca limpiadores abrasivos.

DETECCION DE AVERIAS

Problema	Causa posible	Solución
La luz no enciende. No parpadea.	1. Problema en la conexión de los alambres.	1. Revise que no haya alambres sueltos en la conexión.
	2. No hay electricidad o el interruptor está defectuoso.	2. Revise la electricidad y el interruptor.
	3. Bombilla(s) gastada(s).	3. Reemplace la(s) bombilla(s) si es necesario.
	4. Regulador defectuoso.	4. Reemplace el regulador si es necesario.
La luz parpadea o solamente enciende en los extremos.	1. La lámpara no está conectada a tierra correctamente.	1. Revise el sistema de conexión a tierra.
	2. Bombilla(s) incorrecta(s).	2. Verifique que la bombilla coincida con la mencionada en el regulador.
	3. Una o más bombillas defectuosas.	3. Reemplace las bombillas si es necesario.
	4. Regulador defectuoso.	4. Reemplace el regulador si es necesario.

GARANTIA

Garantía de la lámpara (limitada)

Se garantiza que las lámparas aquí referidas están libres de defectos de fabricación y materiales, y que bajo condiciones de aplicación, instalación y funcionamiento adecuados, con el voltaje correcto, no presentarán defectos en los reguladores, portalámparas ni ninguna otra pieza componente por un período de dos años a partir de la fecha de compra. Los daños ocasionados por la manipulación durante el transporte están excluidos de los términos de esta garantía. Esta garantía se extiende solamente al reemplazo o la reparación de lámparas o componentes defectuosos sin concesión en relación con la mano de obra a menos que sea específicamente autorizada por escrito por parte del fabricante. Esta garantía le concede derechos específicos y usted pudiera tener otros derechos que varían según el estado.

LISTA DE PIEZAS DE REPUESTO

Pieza	Descripción	Pieza #
A	Regulador	RP-2003076
B	Difusor	RP-4000962

