

Installation Support • Soporte de instalación • Support d'installation

Personal Assistance, Product Specs, & "How-to" Questions:

Asistencia personal, especificaciones del producto y preguntas sobre "cómo hacerlo":

Aide personnelle, spécifications du produit et questions « pratico-pratiques » :

1-800-PFAUCET (732-8238)

pfisterfaucets.com/support

! WARNING / ADVERTENCIA / AVERTISSEMENT

To reduce the risk of injury or property damage, read all instructions before installing product. Wear safety goggles. Product must be installed in accordance with all state & local plumbing & building codes. Call a professional if you are uncertain about installing this product.

Para disminuir el riesgo de lesiones o daños a la propiedad, lea todas las instrucciones antes de instalar el producto. Utilice gafas de seguridad. El producto deberá instalarse de acuerdo con la normativa de plomería y construcción estatal y local. Llame a un profesional si no está seguro sobre cómo instalar este producto.

Pour réduire le risque de blessures ou de dommages, lire toutes les instructions avant d'installer le produit. Portez des lunettes de sécurité. Il faut installer le produit en respectant tous les codes de construction et de plomberie locaux et d'état. Appelez un professionnel si vous n'êtes pas certain de la façon d'installer ce produit.

Required Tools
Herramientas necesarias
Outils nécessaires



Screwdriver
Destornillador
Tournevis



Adjustable Wrenches
Llaves ajustables
Clés à mollette



Plumber's Putty
Masilla para plomería
Mastic de plombier

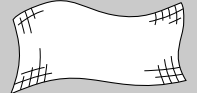


Safety Goggles
Anteojos de seguridad
Lunettes de sûreté

Additional Helpful Tools
Otras herramientas útiles
Outils supplémentaires utiles

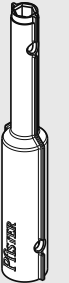
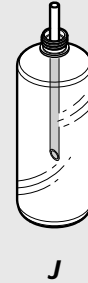
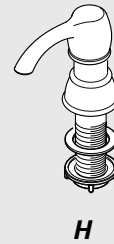
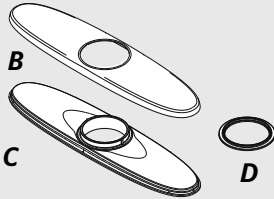
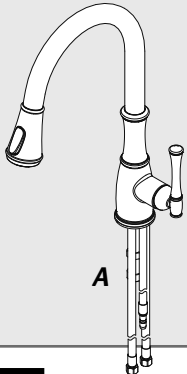


Flashlight
Linterna
Lampe De Poche



Cloth
Paño de limpieza
Chiffon

Parts in the Box • Piezas en la caja • Pièces dans la boîte



Quick Install™
Tool

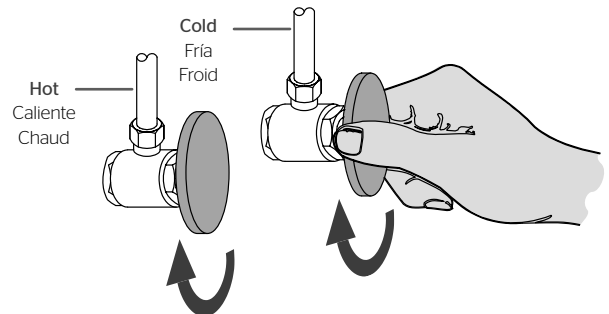
1 Turn Off Water Supply • Cierre el suministro de agua • Couper l'alimentation en eau



Locate water supply inlets and shut off the water supply valves. These are usually found under the sink or near the water meter. If you are replacing an existing faucet, remove the old faucet from the sink and clean the sink surface thoroughly.

Ubique las entradas del suministro de agua y cierre las válvulas de suministro de agua. Generalmente se encuentran debajo del fregadero o cerca del medidor de agua. Si se trata de un reemplazo de grifo, quite el grifo viejo y limpie completamente la superficie del fregadero.

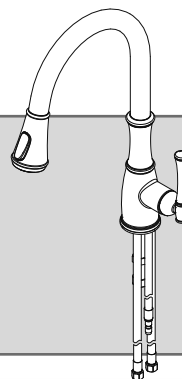
Recherchez les entrées d'approvisionnement et fermer les robinets. Ces robinets se trouvent généralement sous l'évier ou près du compteur d'eau. En cas de remplacement d'un robinet existant, retirez le de l'évier et nettoyer soigneusement la surface de ce dernier.



2 Prepare faucet for installation

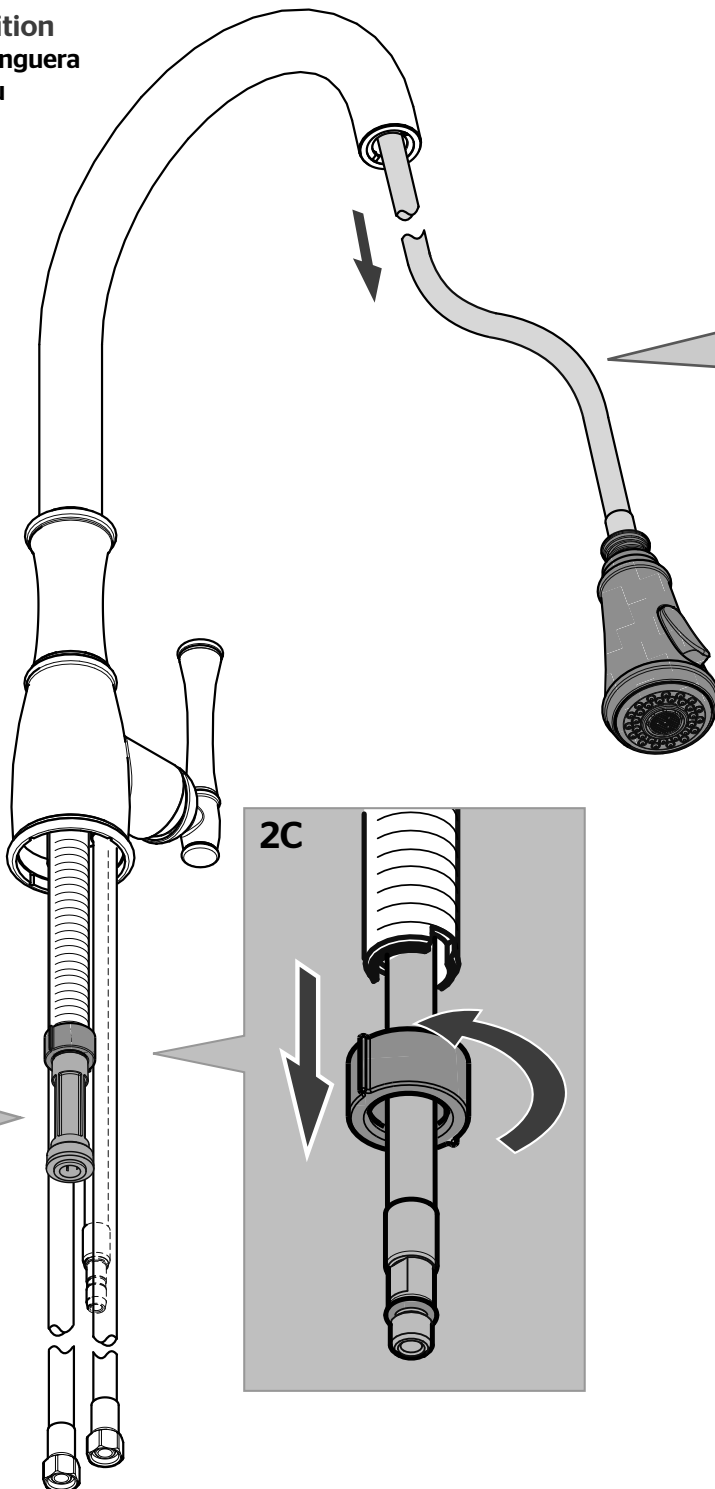
Prepare el grifo para la instalación
Préparez le robinet pour l'installation

No Tools Required for This Step
No se necesitan herramientas para este paso
Pas d'outil nécessaire pour cette étape



2A Disassembles and hose position

Desmontajes y posición de la manguera
Démontages et position de tuyau

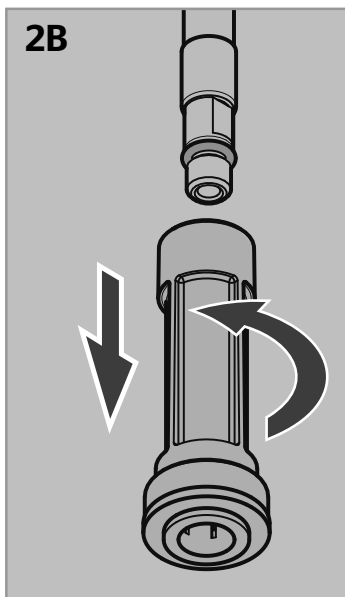


Retract hose to position shown

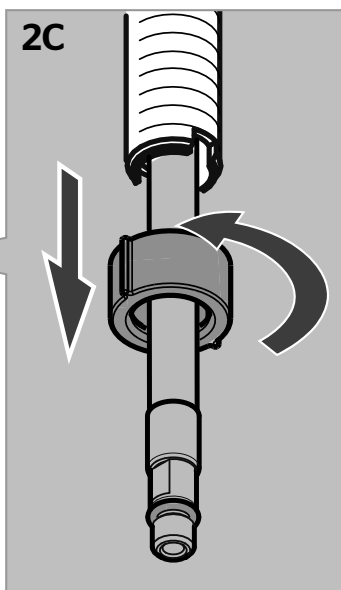
Contraiga las mangueras a la posición demostrada

Rétractez les tuyaux dans la position montrée

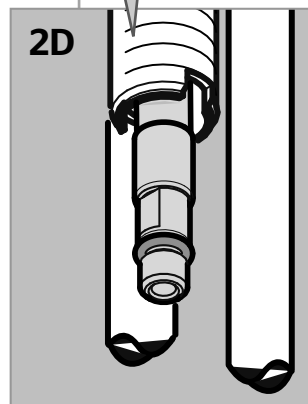
2B



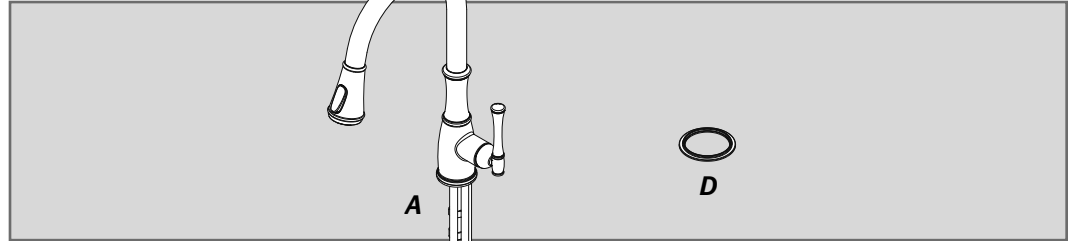
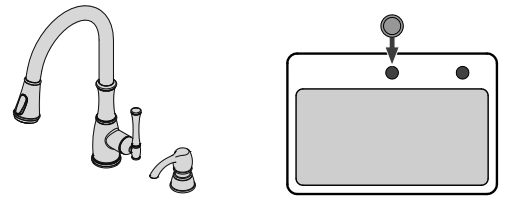
2C



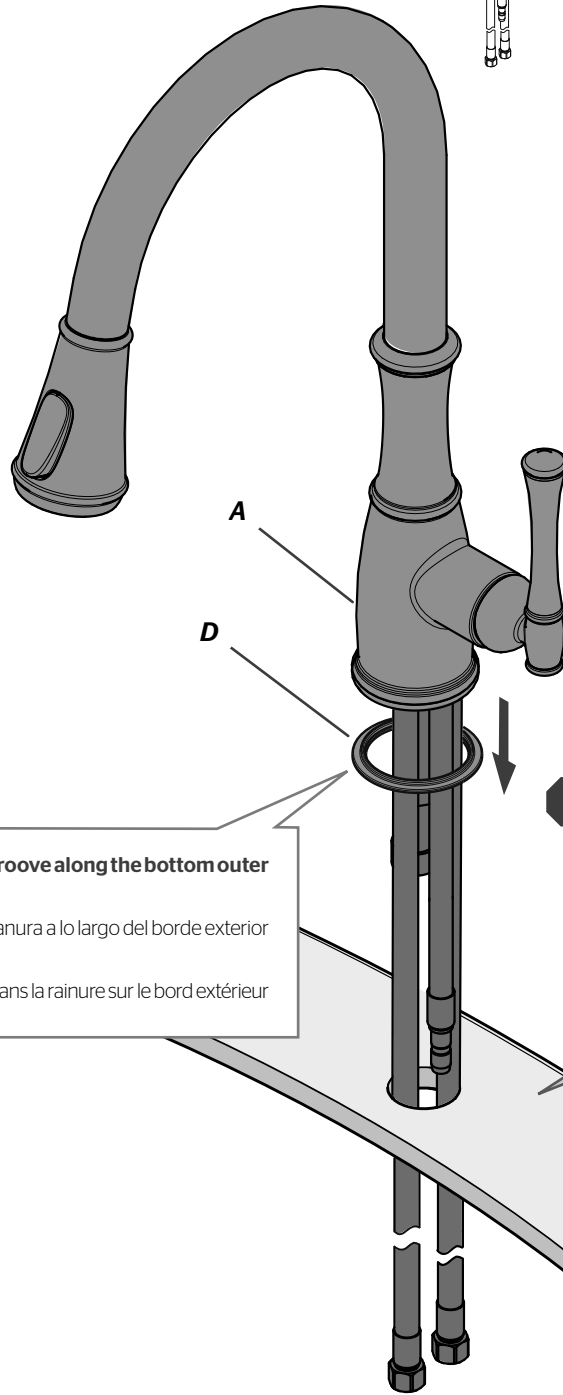
2D



3 **OPTION 1: Install Spout *without Deckplate***
OPCIÓN 1: Instalación de el surtidor sin la placa de cubierta
OPTION 1: Installez le bec sans la plaque de couverture



3A



Apply plumber's putty in the groove along the bottom outer edge of plate (D).

Aplique masilla de plomería en la ranura a lo largo del borde exterior de la placa inferior (D).

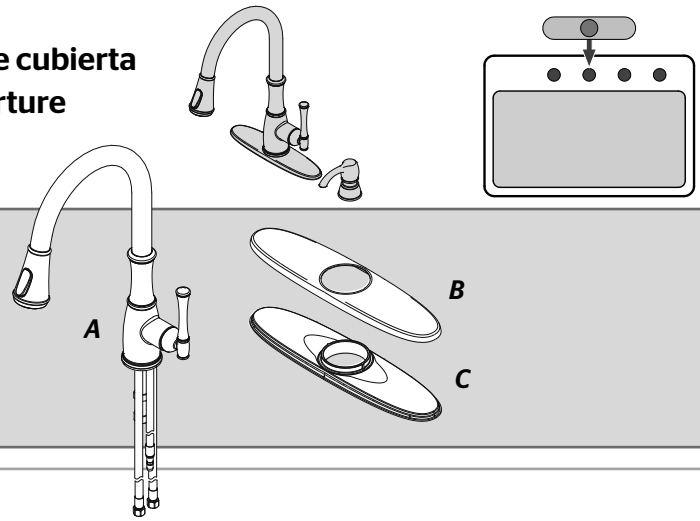
Appliquez du mastic de plombier dans la rainure sur le bord extérieur de la plaque (D).

! **Check for sharp edges on mounting holes before inserting hoses.**
Compruebe para saber si hay filos en los agujeros de montaje antes de insertar las mangueras.
Vérifiez les bords pointus sur des trous de montage avant d'insérer des tuyaux.

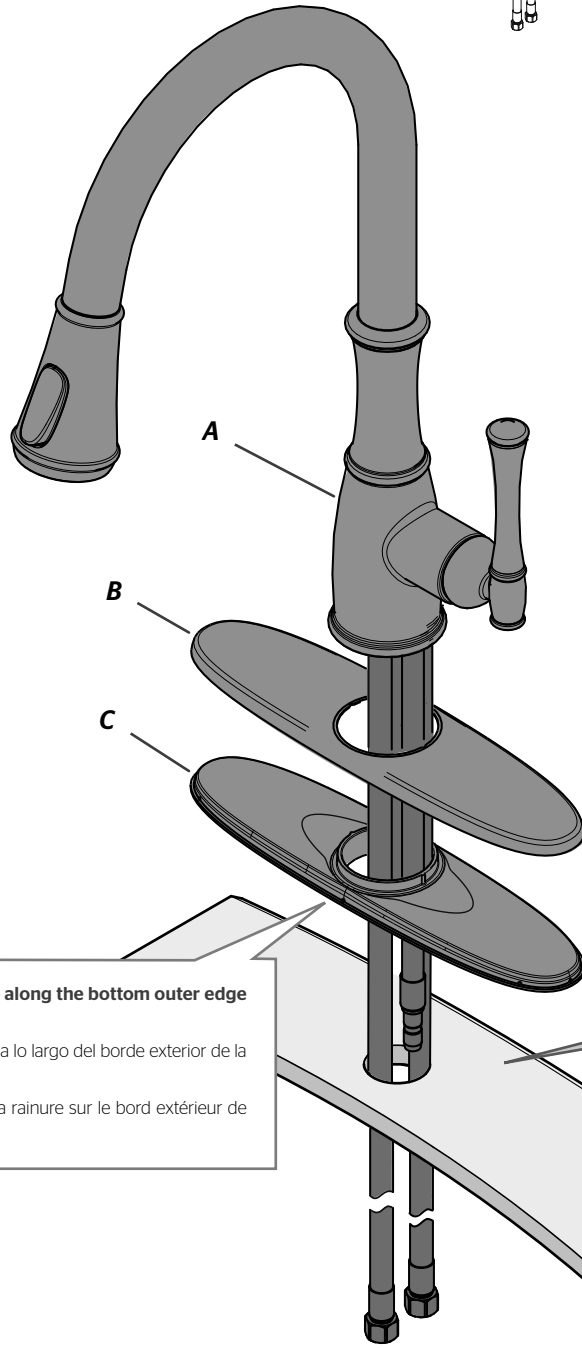
3 **OPTION 2: Install Spout *with Deckplate***
OPCIÓN 2: Instalación de el surtidor con la placa de cubierta
OPTION 2 : Installez le bec avec la plaque de couverture



Plumber's Putty
 Masilla para plomería
 Mastic de plombier



3A



Apply plumber's putty in the groove along the bottom outer edge of plate (C).

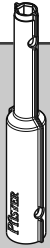
Aplique masilla de plomería en la ranura a lo largo del borde exterior de la placa inferior (C).

Appliquez du mastic de plombier dans la rainure sur le bord extérieur de la plaque (C).

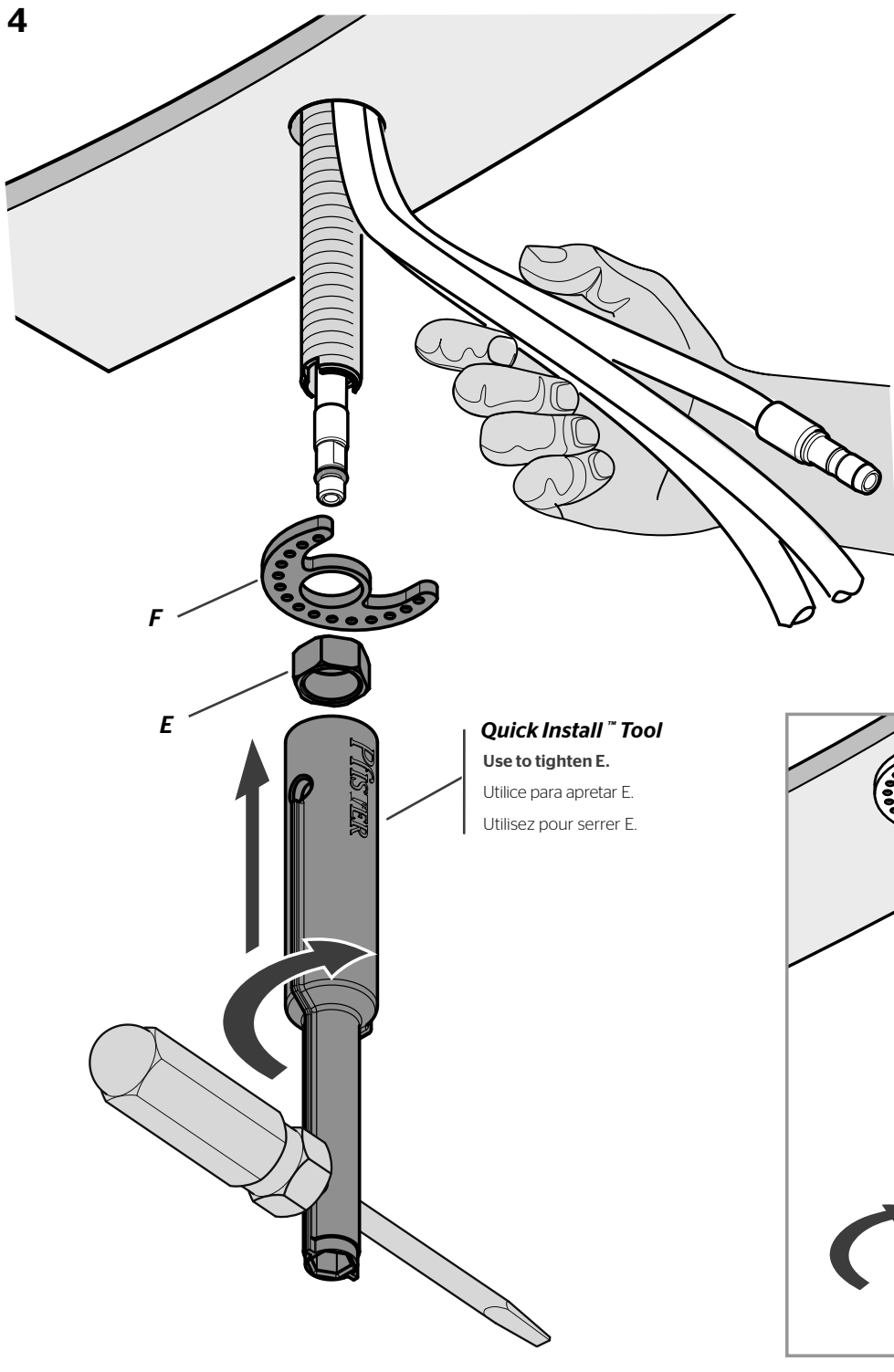
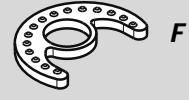


! **Check for sharp edges on mounting holes before inserting hoses.**
 Compruebe para saber si hay filos en los agujeros de montaje antes de insertar las mangueras.
 Vérifiez les bords pointus sur des trous de montage avant d'insérer des tuyaux.

4 Secure Faucet
Asegure el grifo
Fixez le robinet



Quick Install™ Tool



Quick Install™ Tool

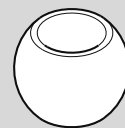
Use to tighten E.

Utilice para apretar E.

Utilisez pour serrer E.

5 Install weight and re-attach connector to hose
Instale el peso y reate el conector a la manguera
Installez le poids et rattachez le connecteur au tuyau

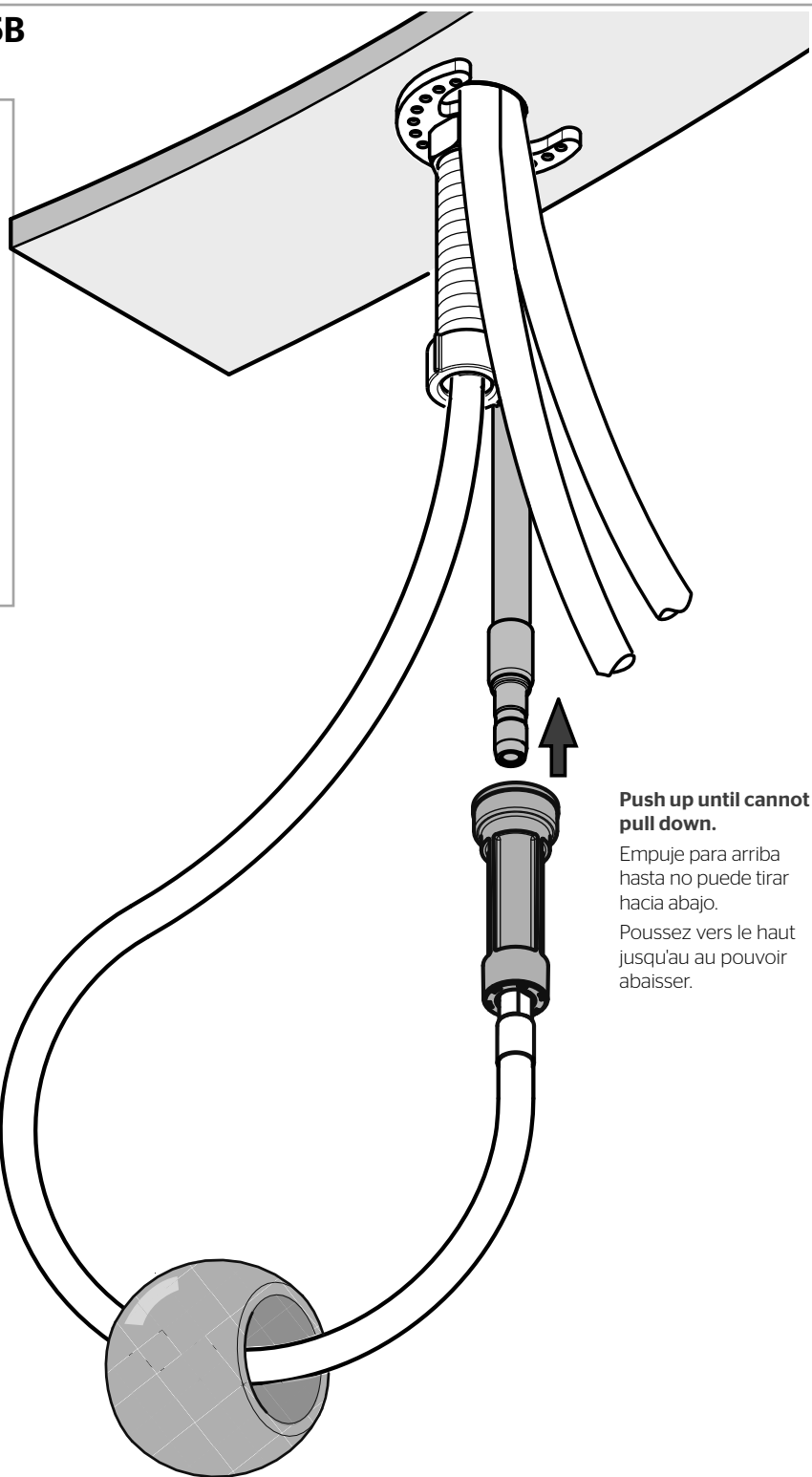
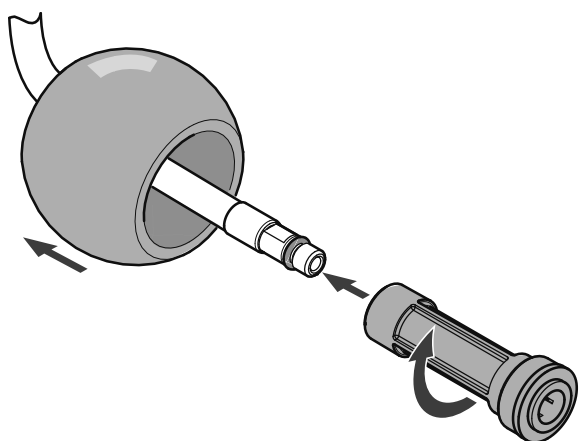
No Tools Required for This Step
No se necesitan herramientas para este paso
Pas d'outil nécessaire pour cette étape



G

5B

5A

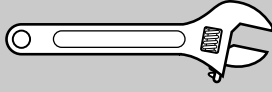


Push up until cannot pull down.

Empuje para arriba hasta no puede tirar hacia abajo.

Poussez vers le haut jusqu'au au pouvoir abaisser.

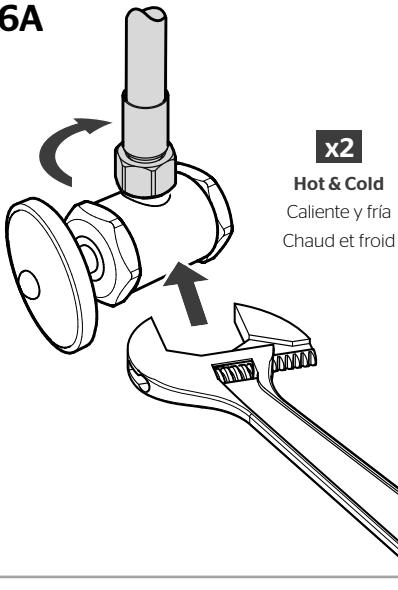
6 Connect Water Supply Lines Conecte las tuberías de suministro de agua Raccorder les conduites d'alimentation en eau



Adjustable Wrenches
Llaves ajustables
Clés à mollette

*No Parts Required for This Step
No se necesitan piezas para este paso
Aucune pièce nécessaire pour cette étape*

6A



x2
Hot & Cold
Caliente y fría
Chaud et froid



Hot water supply lines connect to left inlet indicated by tag. Cold water supply lines connect to right inlet.

NOTE: Incorrect application of supply lines and fittings may result in the failure or leak of the supply lines and fitting.

Las líneas de suministro de agua caliente se conectan en la entrada izquierda indicado con la etiqueta. Las líneas de suministro de agua fría se conectan en la entrada derecha.

NOTA: El uso incorrecto de líneas de suministro y de garniciones puede dar lugar a la falta o al escape de las líneas de suministro y de la garnición.

La conduite d'eau chaude doit être connectée au robinet de gauche indiqué par le étiquette rouge (4A). La conduite d'eau froide doit être connectée au robinet de droite.

REMARQUE : L'application incorrecte des canalisations et des garnitures d'alimentation peut avoir comme conséquence l'échec ou la fuite des canalisations et de l'ajustage de précision d'alimentation.



3/8 inch female connection. Adapter may be required (not supplied).

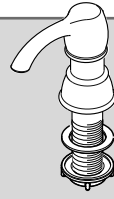
Conexión de la hembra de 3/8 pulgada. El adaptador puede ser requerido (no proveído).

Reccordement de femelle de 3/8 pouce. L'adapteur peut être exigé (non fourni).

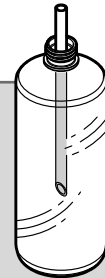
7

Install Soap Dispenser Instale el dispensador de jabón Installer le distributeur de savon

No Tools Required for This Step
No se necesitan herramientas para este paso
Aucun outil n'est nécessaire pour cette étape



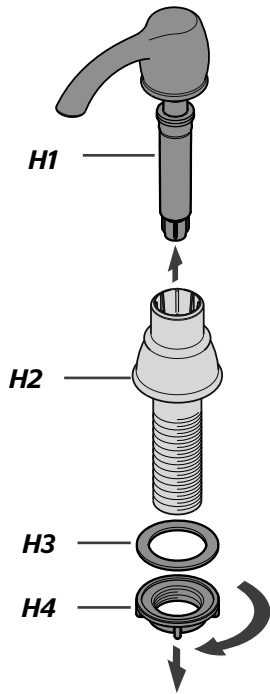
H



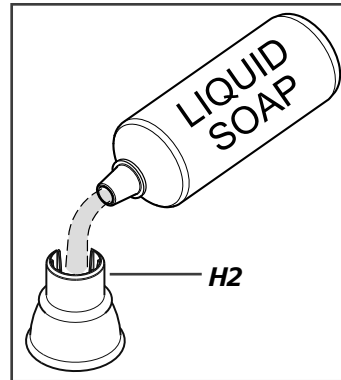
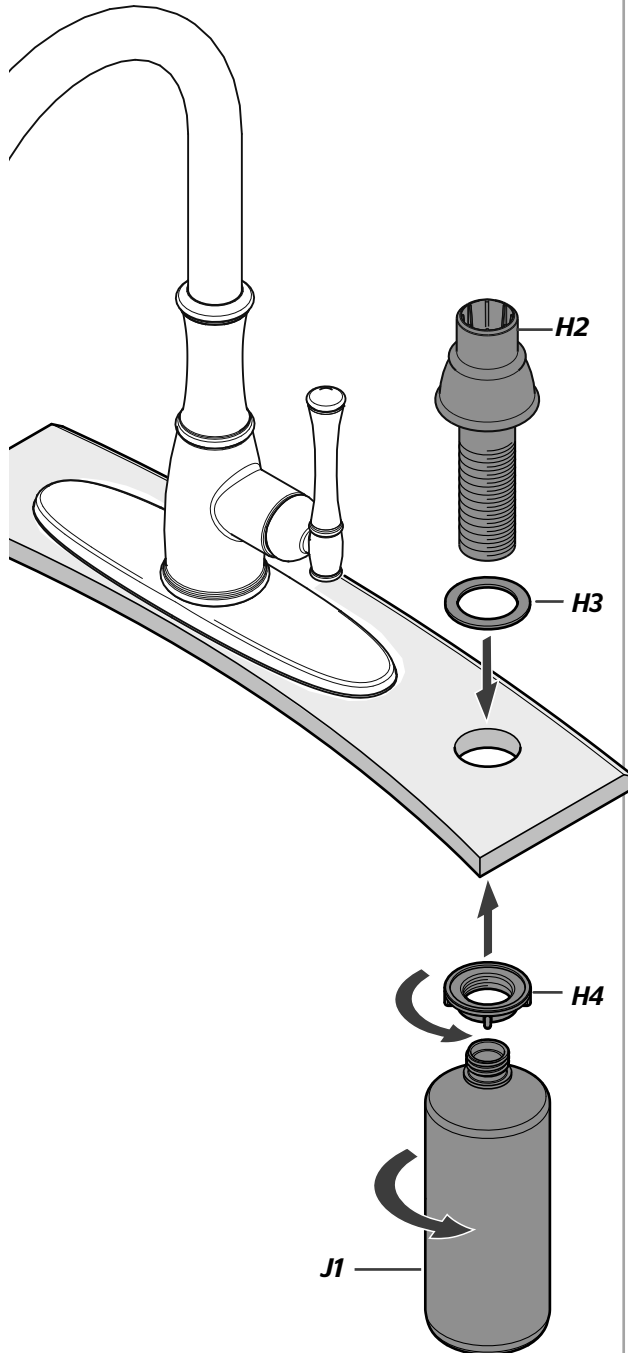
J

7A

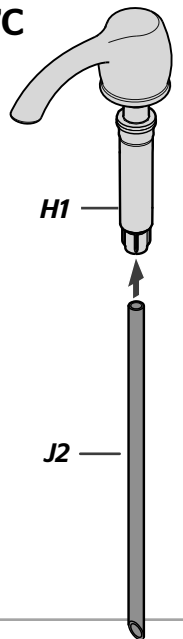
Disassemble
Desensamble
Démontez



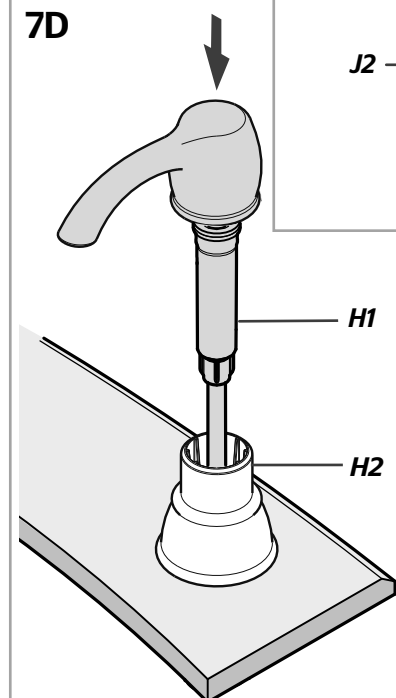
7B



7C

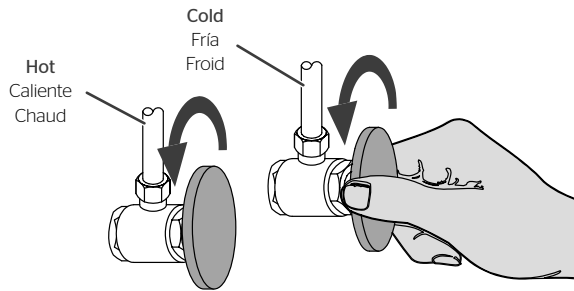


7D



8 Turn On Water & Confirm Proper Installation

Active el suministro de agua y confirme que la instalación está adecuadamente efectuada
Ouvrez l'eau et confirmez que l'installation est correcte



Check for leaks above and below the sink.

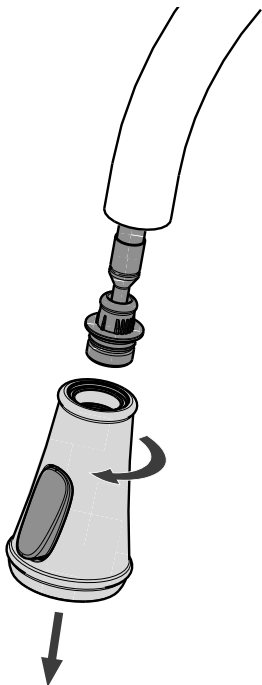
Revise si hay fugas encima y debajo del fregadero

Vérifiez s'il y a des fuites au dessus ainsi qu'au dessous de l'évier.

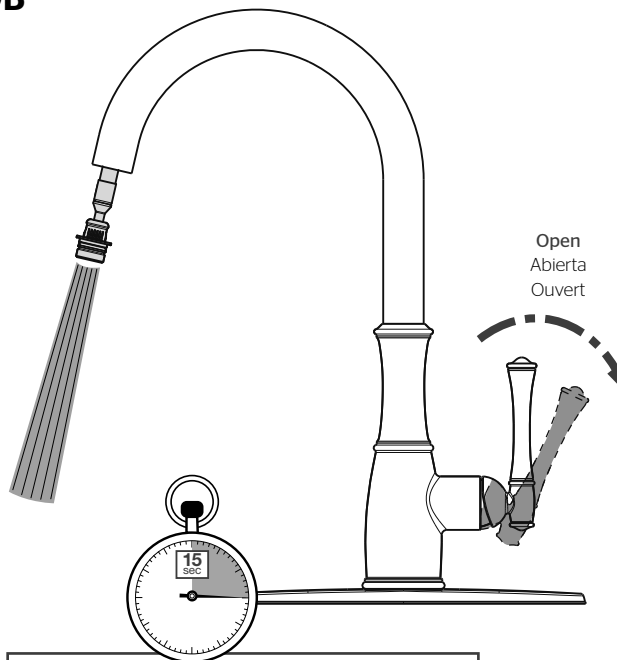
9 Flush the Faucet Enjuague el grifo Rincez le robinet

*No Parts Required for This Step
No se necesitan piezas para este paso
Pas de pièce nécessaire pour cette étape*

9A



9B

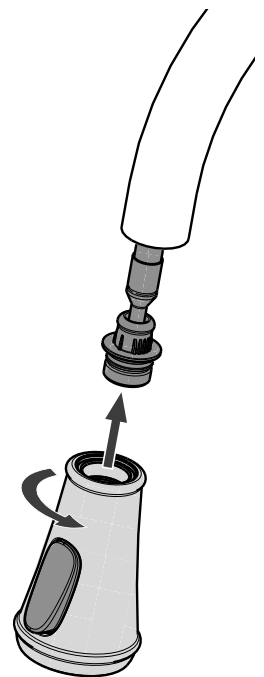


Allow full hot & full cold water to run for at least 15 seconds each.

Deje correr el agua caliente y fría durante al menos 15 segundos cada una.

Permettez à l'eau chaude et l'eau froide de couler au moins 15 secondes chacun.

9C



10 Faucet Functions

Funciones del grifo

Fonctions du robinet

10A



To activate the spray mode, press lower portion of button. By pressing top portion of button, the spray pattern will change between spray and stream while the faucet is in operation.

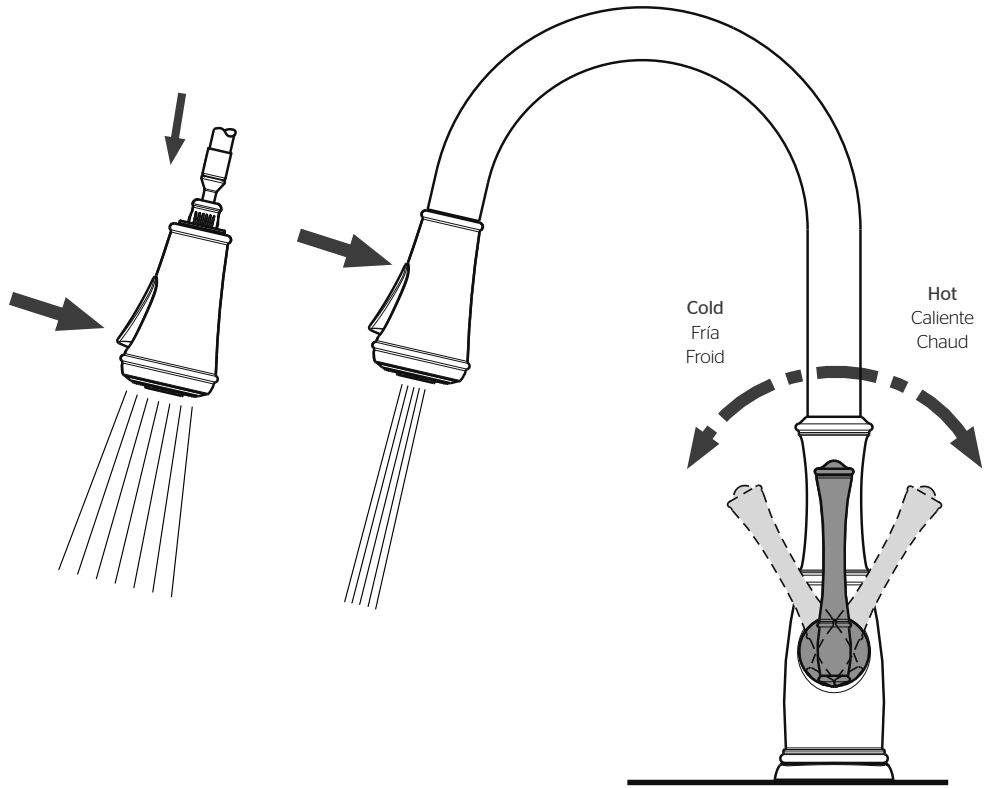
Note: The faucet will always turn on in regular stream mode.

Para activar el modo del aerosol, presione una porción más baja de botón. Presionando la porción superior de botón, el patrón de aerosol cambiará entre el aerosol y la corriente mientras que el grifo es en funcionamiento.

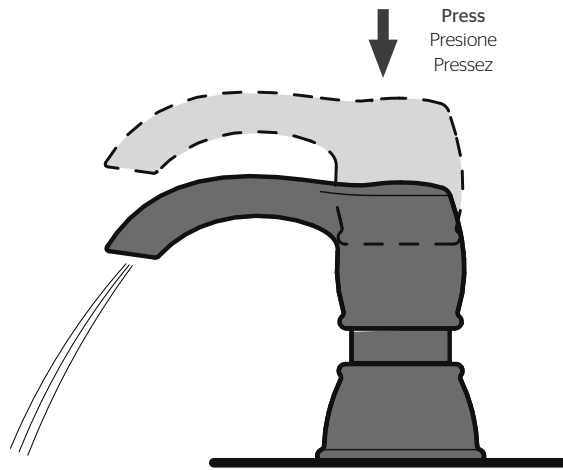
Nota: El grifo siempre se abrirá en el modo de flujo continuo.

Pour activer le mode de jet, pressez la partie inférieure du bouton. En pressant la partie supérieure du bouton, le modèle de jet changera entre le jet et le jet tandis que le robinet est en fonction.

Remarque : Le robinet s'ouvre toujours en mode flux régulier.



10B



For Additional Installation Help:

Para la instalación adicionales de ayuda:
Pour aider à l'installation supplémentaires:

Price Pfister

1-800-PFAUCET (732-8238)
pfisterfaucets.com