

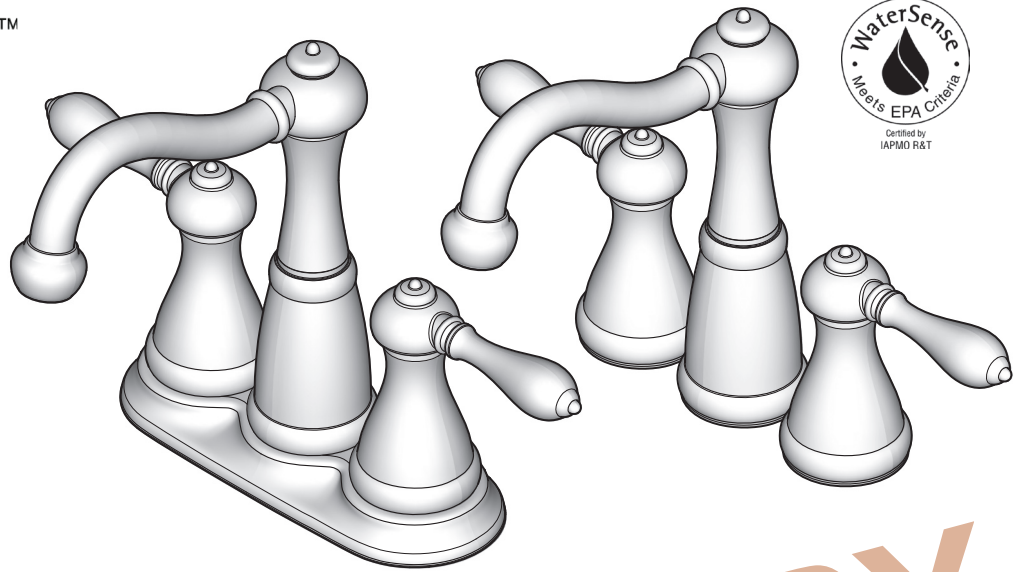
# Pfister™

## LF 46 / LG 46 Series

Serie LF 46 / LG 46  
Série LF 46 / LG 46

# Marielle™

Lavatory Faucet  
Grifo Para El Baño  
Robinet Pour Lavabo



CONSERVE  
Engineered to use 30% less water without  
compromising the water experience



Pfister™

Lifetime Limited Mechanical & Pfinish Warranty  
Covers Pfinish and Pfunction for as Long as You  
Own Your Home  
(Commercial Applications Limit the Duration of the  
Warranties as Provided Below)

Pfister provides the following Warranties for its products. Proof of Purchase may be required in order to obtain any of the benefits set forth below.

**Limited Warranties:** Pfister warrants that for as long as the original purchaser owns the home in which the Pfister product (the "Product") is originally installed, the Product will be free of all defects in material and workmanship that would impair the intended and proper use of the Product. If the Product is installed in a commercial application, the above mechanical warranty shall be limited for a period of ten (10) years from the date of purchase of the Product.

Pfister warrants against deterioration of the Product's finish for as long as the original purchaser owns the home in which the Product is originally installed. If the Product is installed in a commercial application, the above finish warranty for Products that do not contain the Pforever finish shall be limited to a period of five (5) years from the date of purchase.

**Exclusive Remedy:** In the event of any defect in the Product that breaches the foregoing warranties, Pfister, at its option, will repair or replace the defective part of the Product. Repair or replacement of the Product is the exclusive remedy.

For any remedy under this warranty, Pfister is to be notified describing the problem. In order to notify Pfister and receive assistance or service under this warranty, the original purchaser may: (1) call 1-800-Pfaucet (1-800-732-8238) for a consumer service representative who can assist you, or (2) write consumer service department c/o Pfister Inc., 19701 DaVinci, Lake Forest, CA 92610, and include a description of the problem, model number, your name, address, phone number and approximate date of purchase, or (3) email Pfister's customer service department by going to [www.pfisterfaucets.com](http://www.pfisterfaucets.com), or (4) notify the location or distributor from which the Product was purchased. In any case, you may be required to return the Product to Pfister for inspection and proof of purchase may be required.

#### Limitations and Exclusions:

PFISTER WILL NOT BE LIABLE FOR ANY OTHER DAMAGES OR LOSSES, INCLUDING, BUT NOT LIMITED TO, INCIDENTAL AND/OR CONSEQUENTIAL DAMAGES, REGARDLESS OF THE LEGAL THEORY ASSERTED, INCLUDING ANY CLAIM OR BREACH OF WARRANTY HEREUNDER OR ANY OTHER CAUSE, AND WHETHER ARISING IN CONTRACT OR IN TORT (including negligence and strict liability).

Pfister has the right to discontinue or modify any product at any time. Some states do not allow limitations or exclusions of incidental or consequential damages, so the above limitations or exclusions may not apply to you. This warranty gives you specific legal rights, and you may also have other rights which vary from state to state.

The above warranties do not cover damage resulting from improper maintenance, repair, cleaning or installation, misuse, abuse, alterations, accidents or acts of God.



Pfister™

Garantía Mecánica y sobre el Acabado Limitada de por Vida  
Cubre las funciones y el acabado por el tiempo en que usted sea  
propietario de su casa  
(Las Aplicaciones Comerciales Limitan la Duración  
de las Garantías)

Pfister suministra las siguientes Garantías para sus productos. Es posible que se requiera la presentación de una Prueba de compra para obtener cualquiera de los beneficios indicados a continuación.

**Garantías Limitadas:** Pfister garantiza que por el tiempo en que el comprador original sea propietario de la casa en la que se hubiese instalado inicialmente el producto Pfister (el "Producto"), este Producto estará libre de todo defecto en material y mano de obra que pueda afectar el uso proyectado y correcto del Producto. Si el Producto se instala en una aplicación comercial, la garantía mecánica que antecede estará limitada a un periodo de diez (10) años a partir de la fecha de compra del Producto.

Pfister garantiza el acabado del Producto contra deterioro por el tiempo en que el comprador original sea propietario de la casa en la que hubiese instalado inicialmente el Producto. Si el Producto se instala en una aplicación comercial, la garantía sobre el acabado que precede para Productos que no contengan el acabado "Pforever" estará limitada a un periodo de cinco (5) años a partir de la fecha de compra.

**Recurso exclusivo:** En el caso de que haya un defecto en el Producto que viole las garantías que preceden, Pfister, a su opción, reparará o reemplazará la pieza defectuosa del Producto. La reparación o el reemplazo del Producto es el recurso exclusivo.

Para todo recurso con respecto a esta garantía, Pfister deberá ser notificado, con una descripción del problema. Para notificar a Pfister y recibir ayuda o servicio bajo esta garantía, el comprador original puede: (1) llamar al 1-800-Pfaucet (1-800-732-8238) para hablar con un representante de servicio al cliente que lo pueda ayudar, o (2) escribir al departamento de servicio al consumidor, c/o Pfister Inc., 19701 DaVinci, Lake Forest, CA 92610 U.S.A., e incluir una descripción del problema, el número del modelo, su nombre, dirección, número de teléfono y fecha aproximada de compra, o (3) enviar un e-mail al departamento de servicio al consumidor de Price Pfister entrando en la página web [www.pfisterfaucets.com](http://www.pfisterfaucets.com), o (4) avisarle al lugar o al distribuidor en donde se compró el Producto. En cualesquiera de los casos, podría pedirsele devolver el Producto a Pfister para su inspección y es posible que se requiera la presentación de una prueba de compra.

#### Limitaciones y Exclusiones:

PFISTER NO SE HARÁ RESPONSABLE DE NINGÚN OTRO DAÑO O PERJUICIO, INCLUYENDO, PERO SIN ESTAR LIMITADO A DAÑOS INCIDENTALES Y/O CONSECUENTES, SIN IMPORTAR LA TEORÍA LEGAL A LA QUE SE ALEGUE, INCLUYENDO TODO RECLAMO O VIOLACIÓN DE LA GARANTÍA PRESENTE O CUALQUIER OTRA CAUSA, Y YA SEAN COMO RESULTADO DE LA LEY CONTRACTUAL O LA DE ANTECEDENTES (incluyendo negligencia y responsabilidad estricta).

Pfister tiene el derecho de discontinuar o modificar cualquier producto en cualquier momento. Algunos estados no permiten limitaciones o exclusiones de daños incidentales o consecuentes, de manera que es posible que las limitaciones o exclusiones que preceden no correspondan en su caso. Esta garantía le otorga derechos legales específicos y es posible que usted también tenga otros derechos que difieren entre un estado y otro.

Las garantías que preceden no cubren daños y perjuicios ocasionados como resultado de mantenimiento, reparaciones, limpieza o instalación inadecuados, mal uso, abuso, alteraciones, accidentes o causas de fuerza mayor.



Pfister™

Une garantie limitée à vie  
pour ce qui est de l'aspect mécanique et de la finition,  
tant et aussi longtemps que vous serez propriétaire  
de votre domicile.  
(Garantie limitée en cas d'utilisation commerciale  
— voir ci-dessous)

Veillez noter qu'une preuve d'achat peut être requise en cas de recours au titre de la garantie.

**Garantie limitée :** Tant et aussi longtemps que l'acheteur sera propriétaire du domicile dans lequel le produit Pfister a été installé, nous lui garantissons que ce dernier sera exempt de tout défaut de matériau ou vice de fabrication pouvant en entraver l'utilisation correcte tel que prévu. Dans le cas des produits d'utilisation commerciale, la garantie exprimée ci-dessus est restreinte à une période de dix (10) ans.

Par ailleurs, tant et aussi longtemps que l'acheteur sera propriétaire du domicile dans lequel le produit Pfister a été installé, nous lui garantissons un article dont la finition ne pourra se détériorer. Dans le cas des produits d'utilisation commerciale qui ne comportent pas la finition "Pforever", la garantie est restreinte à une période de cinq (5) ans.

**Recours exclusif :** En cas de défaut du produit relevant de la garantie, le fabricant pourra, à sa discrétion, réparer ou remplacer la partie défectueuse. Cette mesure constitue un recours exclusif.

Pour tout recours au titre de la garantie, les clients doivent communiquer avec le fabricant pour lui faire part du problème. L'acheteur d'origine peut : (1) composer le 1 800 732-8238 pour parler à un représentant qui l'assistera; (2) écrire au service à la clientèle : Pfister Inc., 19701 DaVinci, Lake Forest, CA 92610 U.S.A., et fournir une explication du problème, en précisant le numéro de modèle, son nom, son adresse et son numéro de téléphone, ainsi que la date d'achat approximative; (3) communiquer par courrier électronique avec le service à la clientèle en utilisant le site [www.pfisterfaucets.com](http://www.pfisterfaucets.com), ou (4) aviser le détaillant qui a vendu le produit. On peut être obligé de retourner le produit au fabricant, et une preuve d'achat peut être exigée.

#### Limitations et exclusions :

PFISTER NE SERA PAS RESPONSABLE DES AUTRES DOMMAGES OU PERTES, Y COMPRIS LES DOMMAGES INDIRECTS, INDÉPENDAMMENT DE TOUTE THÉORIE JURIDIQUE, Y COMPRIS TOUTE RÉCLAMATION SELON LAQUELLE IL Y AURAIT EU RUPTURE DE GARANTIE, QUE CE SOIT PAR RAPPORT À UN CONTRAT OU PAR VOIE DE NÉGLIGENCE (cela comprend la négligence et la responsabilité stricte).

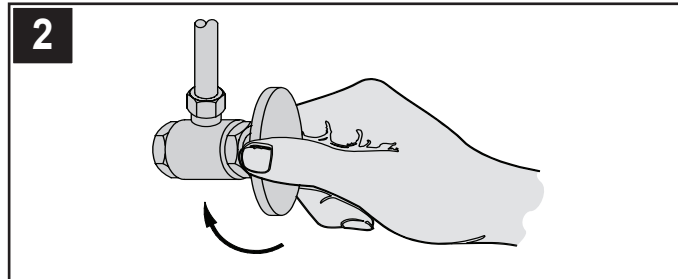
Pfister se réserve le droit de discontinuer ou de modifier un produit en tout temps. Certaines provinces ne permettent pas l'exclusion ou la limitation des dommages indirects, de sorte que la limitation exprimée peut ne pas s'appliquer. La présente garantie octroie aux clients certains droits d'ordre juridique, et ceux-ci pourraient en avoir d'autres, selon la province où ils habitent.

La garantie ne s'applique pas aux dommages résultant d'un entretien, d'un nettoyage ou d'une installation fautive/ment effectués, ou encore d'usages fautifs, d'abus, de modifications, d'accidents ou de catastrophes naturelles.

Thank you for purchasing this Pfister product. All Pfister products are carefully engineered, and factory tested to provide long trouble-free use under normal conditions. This product is easy to install using basic tools and our easy to follow illustrated instructions. If you have any questions regarding this product, call 1-800-Pfaucet (1-800-732-8238).

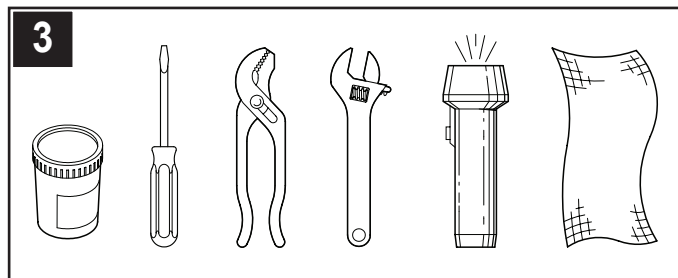
**1 BEFORE PROCEEDING**

**WARNING:** Read all the instructions completely before proceeding. Pfister recommends calling a professional if you are uncertain about installing this product! This product should be installed in accordance with all local and state plumbing and building codes.



**2 SHUT OFF WATER SUPPLY**

Locate water supply inlets and shut off the water supply valves. These are usually found under the sink or near the water meter. If you are replacing an existing faucet, remove the old faucet from the sink and clean the sink surface thoroughly.



**3 TOOLS RECOMMENDED**

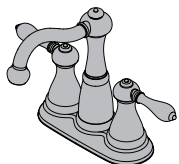
- Plumber's putty
- Slotted screwdriver
- Pliers
- Adjustable wrench
- Flashlight
- Cloth

Your installation may require new supply lines and / or shut-off valves or other additional tools.

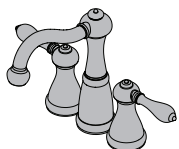
**FAUCET INSTALLATION**

Your faucet can be installed with or without the deck plate:

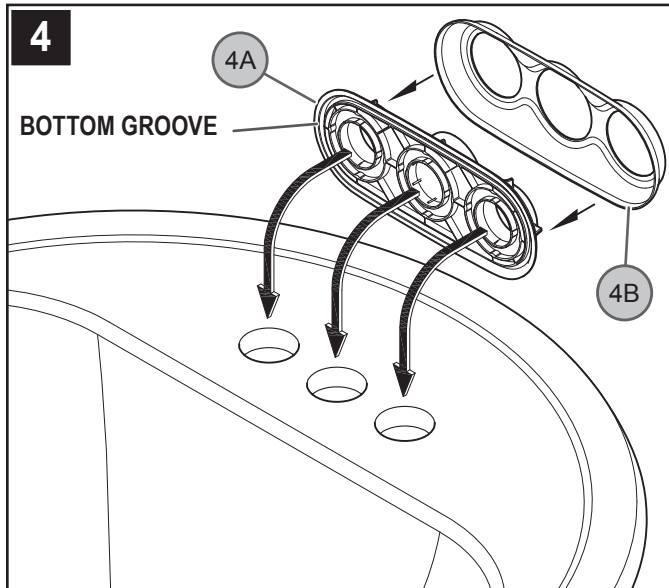
**For installation using the deck plate:**



**For installation without using the deck plate:**

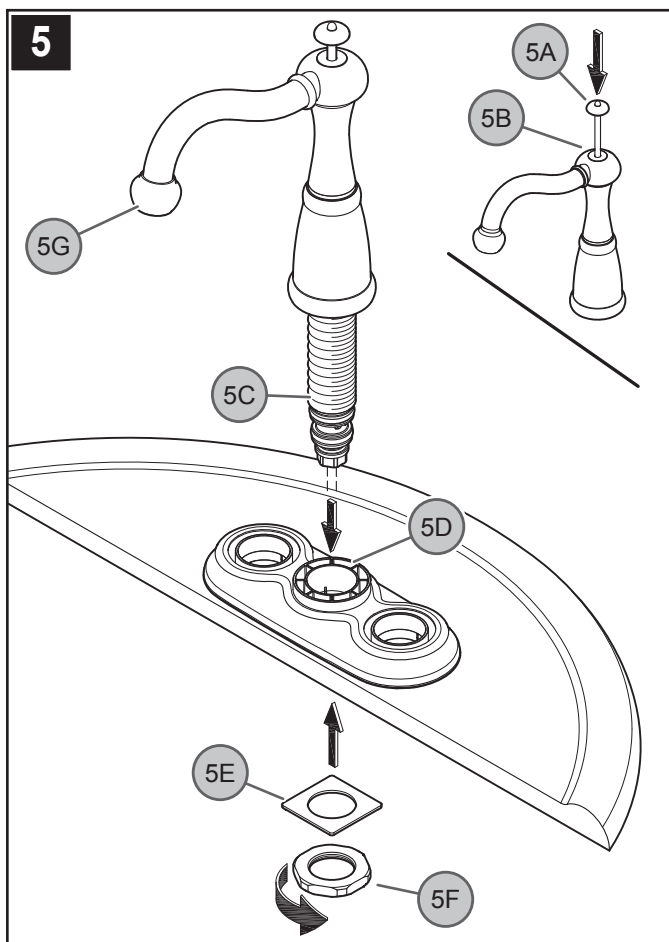


**INSTALLATION USING DECK PLATE**



**4 DECK PLATE INSTALLATION**

(For installation without the deck plate, go to step 6.) Ensure that the Plastic Putty Plate (4A) is pressed on the Deck Plate (4B). Place a bead of plumber's putty in the groove along the edge of the Putty Plate (4A). Install the Deck Plate (4B) over the three holes in your sink.



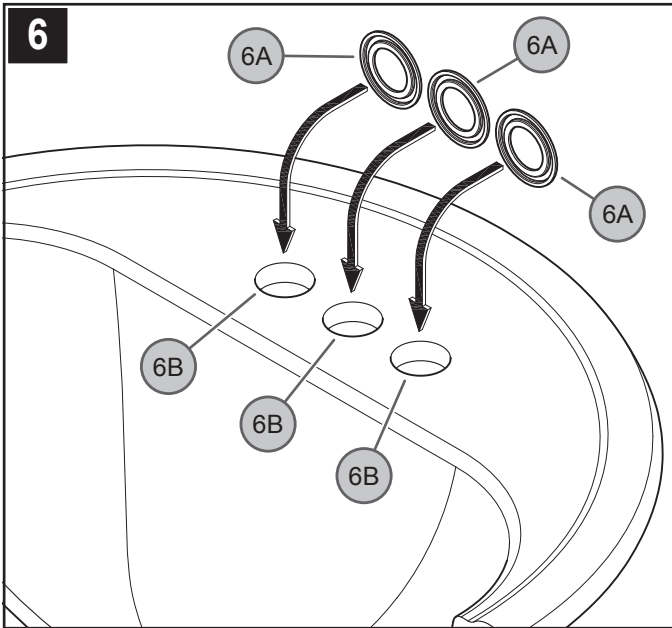
**5 SPOUT INSTALLATION**

Insert Lift Rod (5A) into hole at top of Spout Head (5B). Insert Spout Shank (5C) through the center hole of Deck Plate (5D). From underneath sink, place Thrust Washer (5E) onto Spout Shank (5C) and tighten with Mounting Nut (5F). Before final tightening, be sure Spout (5G) is centered and facing forward.

**Caution:** Do not over tighten!

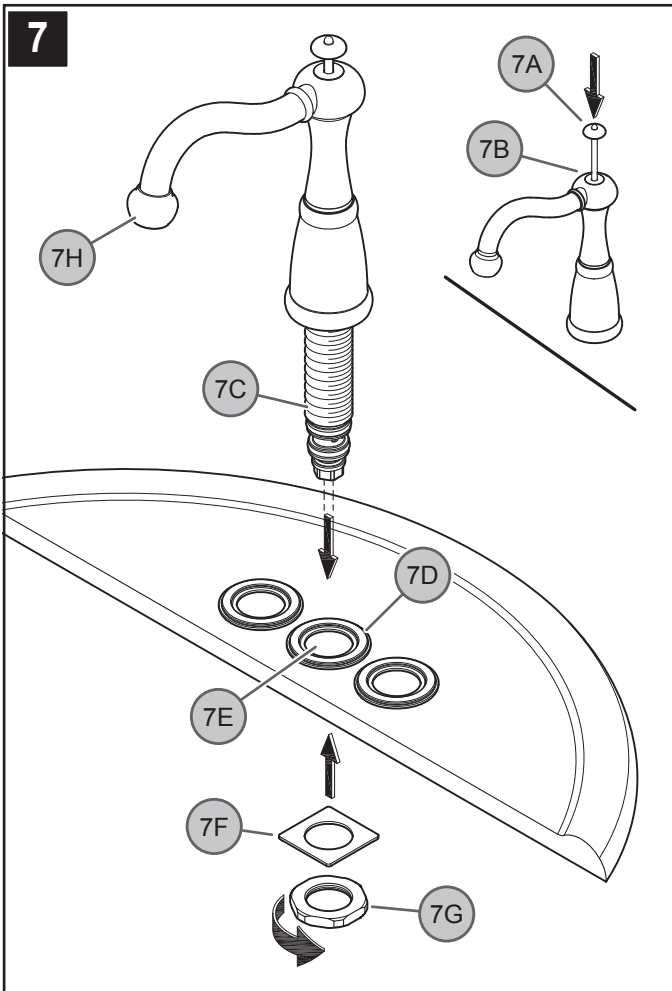


**INSTALLATION WITHOUT DECK PLATE**



**6 MOUNTING RINGS INSTALLATION**

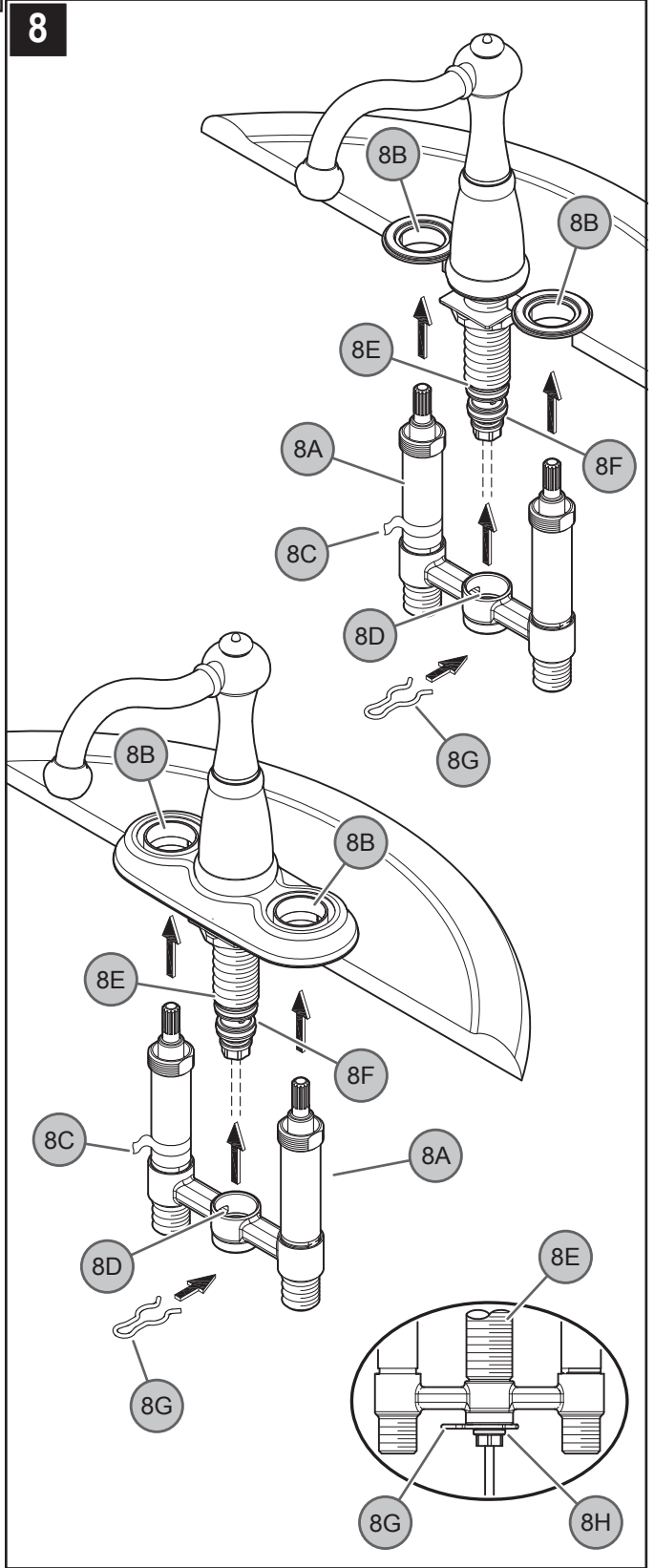
(For installation using the deck plate, go to step 4.)  
If desired, place a small bead of plumber's putty to the underside of Mounting Rings (6A). Place Mounting Rings (6A) onto Sink Holes (6B).



**7 SPOUT INSTALLATION**

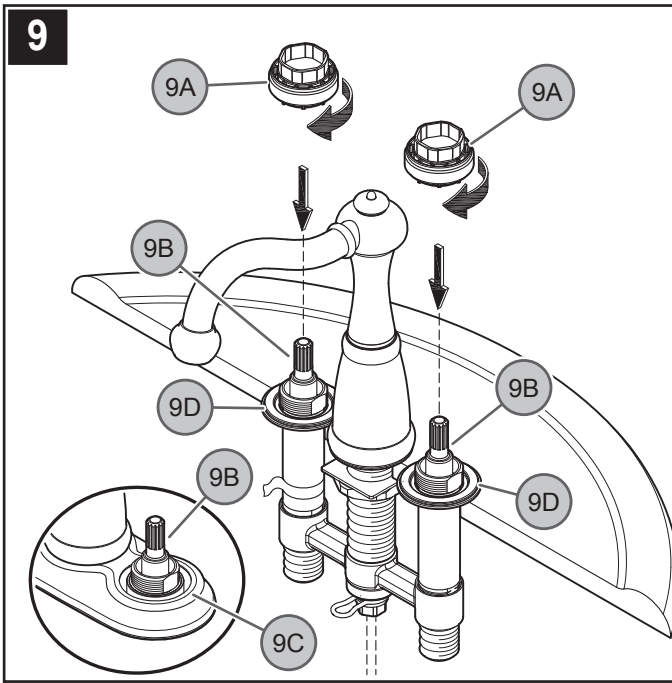
Insert Lift Rod (7A) into hole at top of Spout Head (7B). Insert Spout Shank (7C) through Spout Gasket (7D) and Center Sink Hole (7E). From underneath sink, place Thrust Washer (7F) onto Spout Shank (7C) and tighten with Mounting Nut (7G). Before final tightening, be sure Spout (7H) is centered and facing forward.

**Caution:** Do not over tighten!



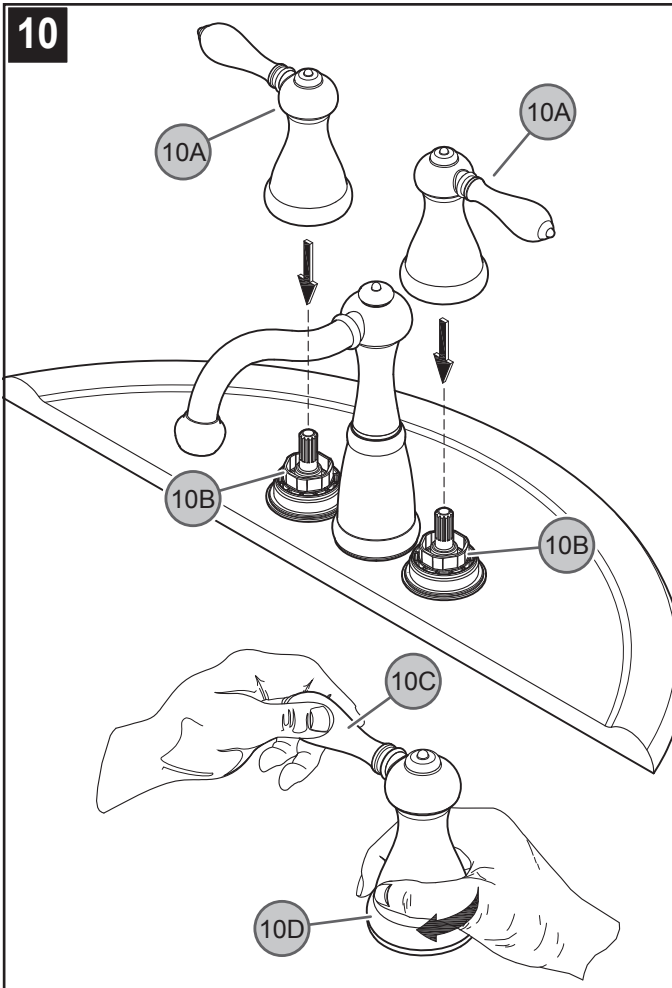
**8 UNDERBODY INSTALLATION**

From underneath, insert Underbody (8A) through end holes (8B), with shank labeled with Red Tag (8C) on left side. Align Socket (8D) onto Spout Shank (8E), push Underbody (8A) up until the top of Socket (8D) reaches the Spout Shank Stop (8E). Be careful not to damage the O-Ring Seal (8F). Place Clip (8G) into Spout Shank Groove (8H) to secure unit.



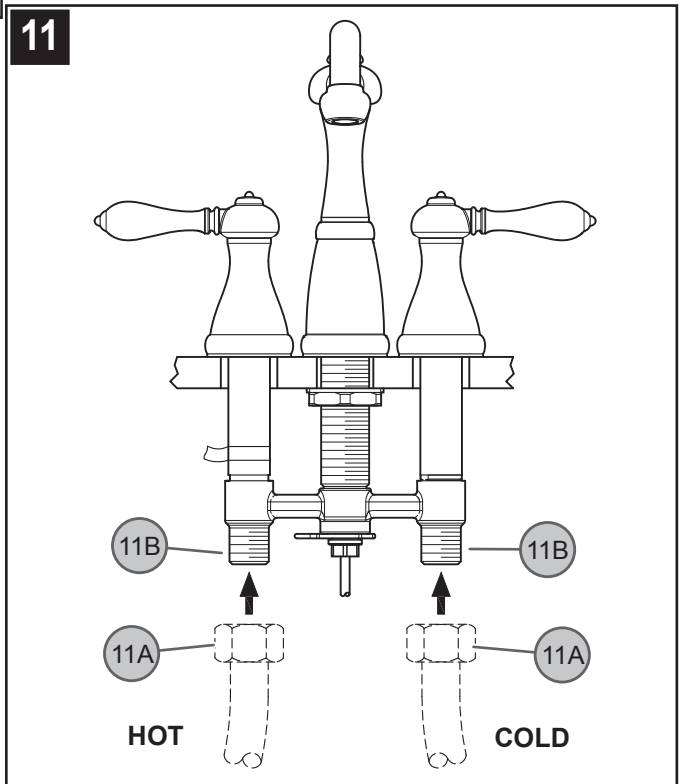
**9 HANDLE ADAPTER ATTACHMENT**

Thread the Handle Adapters (9A) over the Valve Stems (9B) and tighten so that the Handle Adapters (9A) sit on top of the Putty Plate (9C) or Putty Rings (9D).



**10 HANDLE INSTALLATION**

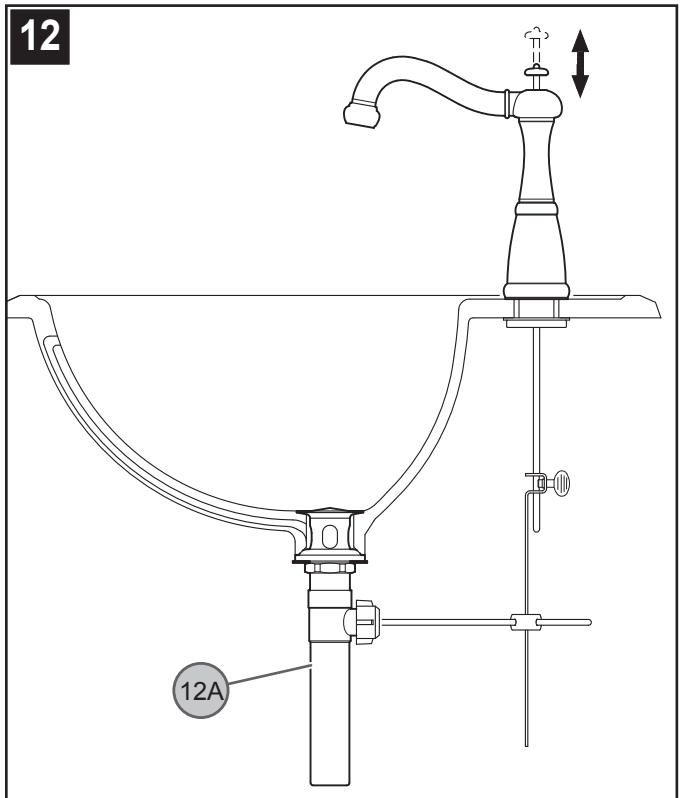
Connect Handles (10A) onto Handle Adapters (10B). Be sure Valves and Levers are in the "OFF" position. Secure handles by holding the Lever (10C) in place and tighten the Hubs (10D) by rotating them in a clockwise direction. To remove handles, rotate Hubs (10D) in a counterclockwise direction.



**11 WATER SUPPLY CONNECTIONS**

Connect water Supply Lines (11A) to Faucet Inlets (11B). Hot water supply lines go into left inlet. Cold water supply lines go into right inlet. (Supply lines not included). Please follow manufacturer's instructions when installing supply lines.

**DRAIN BODY INSTALLATION**

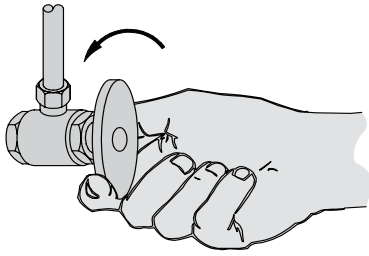


**12 POP-UP INSTALLATION**

Install and adjust Pop-Up (12A) using separate instructions supplied with the Pop-Up assembly.



13

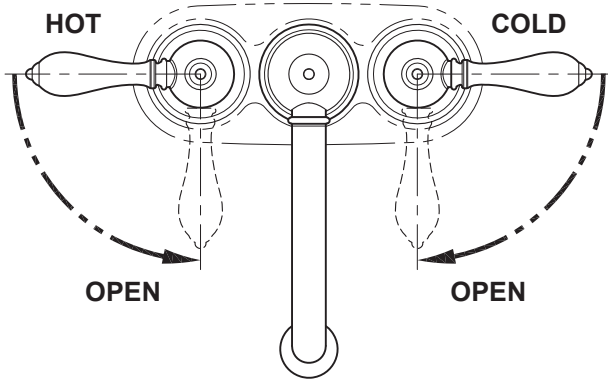


**13 UNIT START UP**

Turn on hot and cold water supplies, and check for leaks above and below the sink.

**FAUCET FUNCTIONS**

14



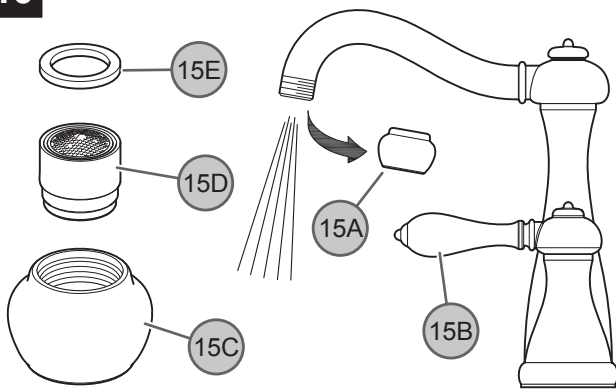
**14 FAUCET FUNCTION**

COLD valve: close-counterclockwise, open-clockwise; HOT valve: close-clockwise, open-counterclockwise.

**Note:** Flush faucet before turning on valve (see step 15).

**MAINTENANCE & CARE**

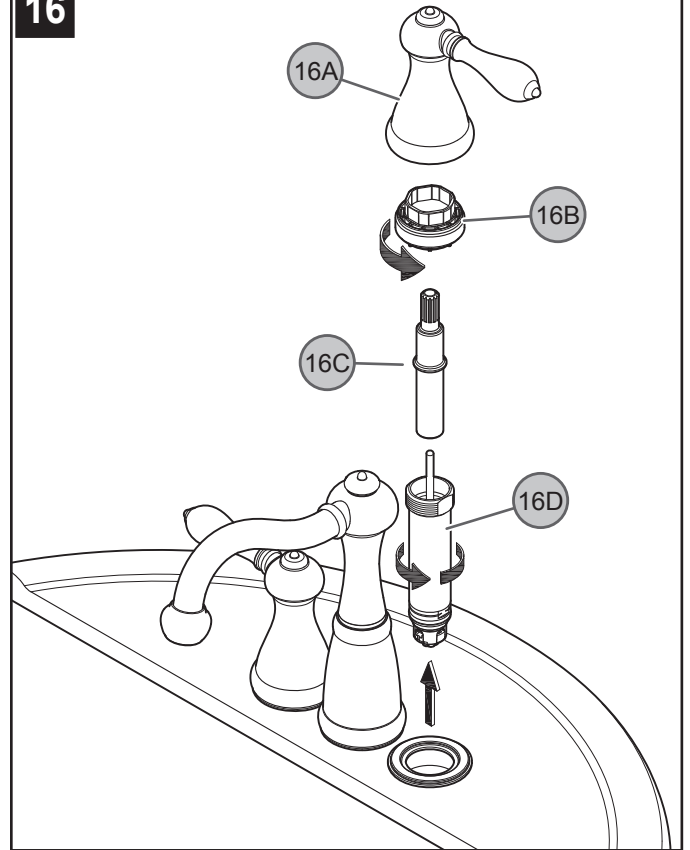
15



**15 FLUSHING & AERATOR CLEANING**

After installation is complete, remove Aerator Housing (15A). Turn Valves (15B) on and allow both hot and cold water to run for at least one minute each. While water is running, check for leaks. To clean the aerator, disassemble Aerator Housing (15A) by separating the Aerator Shell (15C), Basket (15D), and Washer (15E). Once parts have been cleaned, reassemble by reversing steps.

16



**16 VALVE CARTRIDGE REMOVAL**

Turn off water supplies and relieve pressure before working on your faucet! (see step 2). Remove Handles (16A) (see step 10) and remove Handle Adapter (16B) (see step 9). Remove Stem Extender (16C), unscrew Cartridge Assembly (16D) and inspect. Replace parts as necessary.

**CAUTION: Maintenance**

**DISASSEMBLY**

1. Replacement parts may be available at the store where you purchased your faucet.
2. When replacement parts are not available, please write or call Price Pfister Consumer Service.
3. **Always turn off water and relieve pressure before working on your faucet.**

**NOTE: Trim Care**

**Cleaning Instructions:**

For all Handles and decorative finishes, use only a soft damp cloth to clean and shine. Use of polish, detergents, abrasive cleaners, organic solvents or acid may cause damage. **Use of other than a soft damp cloth will nullify our warranty!**

**Special Trim:**

Trim products which contain Porcelain or other similar substance are not acceptable for public areas or Commercial use. Installation of Said Trim is at Users Risk!



**1-800-PFAUCET (1-800-732-8238)**

For Toll-Free Pfauet information call  
1-800-PFAUCET (1-800-732-8238)

or visit [www.pfisterfaucets.com](http://www.pfisterfaucets.com)

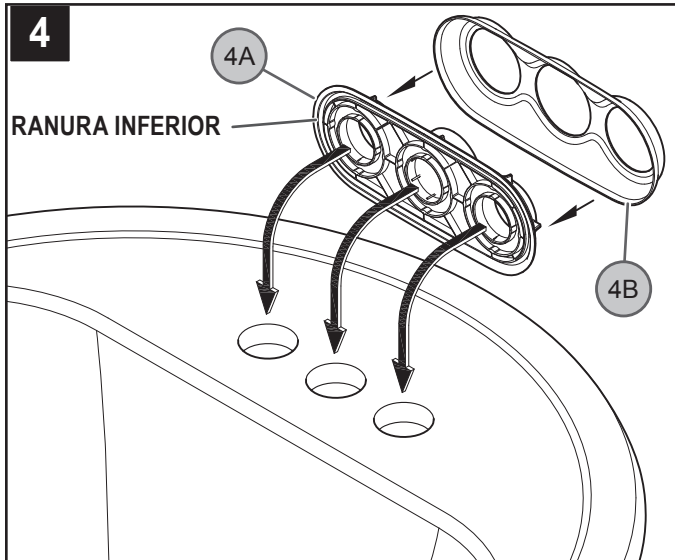
- Installation Support
- Care and Warranty Information

Gracias por haber comprado este producto Pfister. Todos los productos Pfister están diseñados cuidadosamente y son sometidos a pruebas en la fábrica para ser utilizados sin problemas bajo condiciones normales. Este producto es fácil de instalar con herramientas básicas y nuestras instrucciones ilustradas fáciles de seguir. Si tiene alguna pregunta sobre este producto, llame al 1-800 Pfauet (1-800-732-8238).

**1 ANTES DE PROCEDER**

**⚠ ADVERTENCIA:** Antes de proceder, lea completamente todas las instrucciones. Pfister recomienda llamar a un profesional si no se está seguro acerca de cómo instalar este producto. Este producto debe instalarse de acuerdo a los códigos de plomería y de construcción locales y estatales.

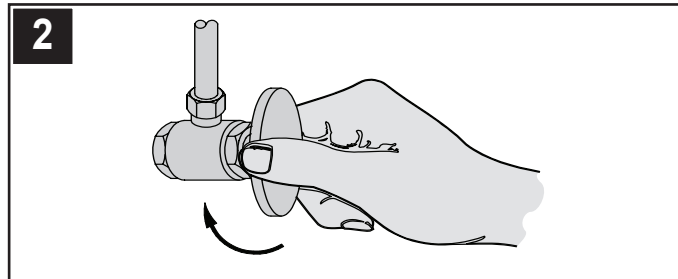
**INSTALACIÓN UTILIZANDO PLACA DE PLATAFORMA**



**4 INSTALACIÓN DE LA PLACA PARA PLATAFORMA**

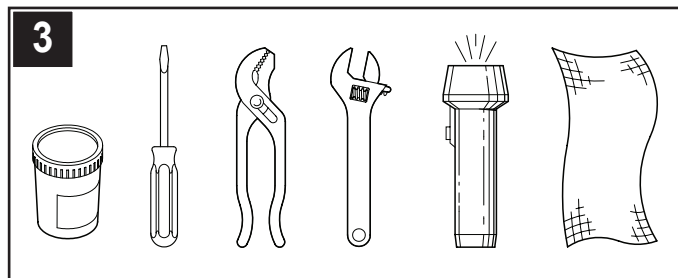
(Para hacer la instalación sin una placa para plataforma, pase al paso 7.)  
 Verifique que la placa de plástico para la masilla (4A) esté oprimida sobre la placa de cubierta (4B). Aplique un cordón de masilla de plomería en la ranura a lo largo del borde de la placa para masilla (4A). Instale la placa de cubierta (4B) sobre los tres agujeros en el fregadero.

ESPAÑOL



**2 CIERRE EL SUMINISTRO DE AGUA**

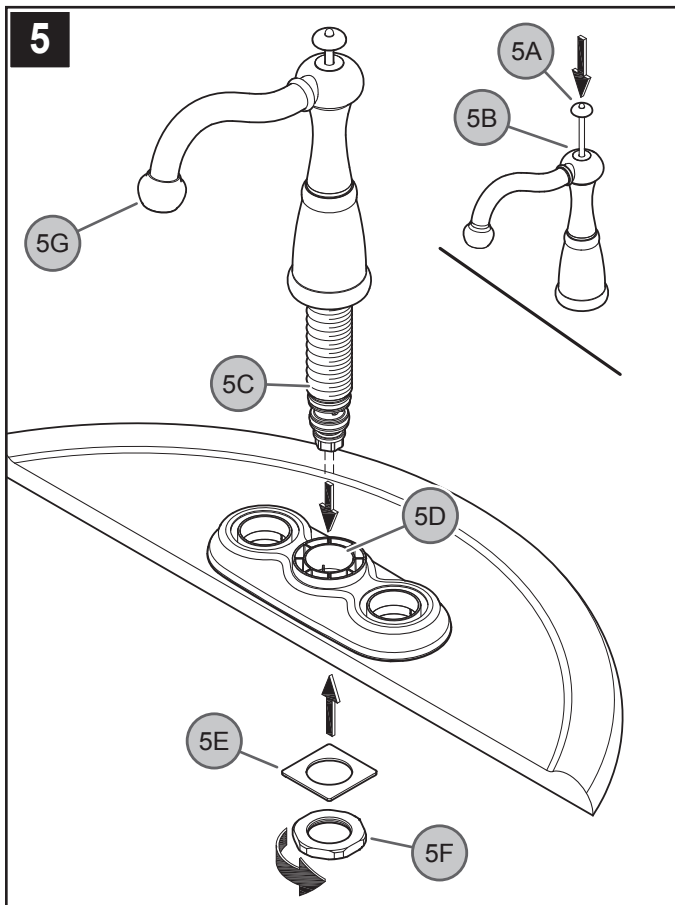
Ubique las entradas del suministro de agua y cierre las válvulas de suministro de agua. Generalmente se encuentran debajo del fregadero o cerca del medidor de agua. Si se trata de un reemplazo de grifo, quite el grifo viejo y limpie completamente la superficie del fregadero.



**3 HERRAMIENTAS RECOMENDADAS**

- Masilla para plomería
- Destornillador recto
- Tenazas
- Llave ajustable
- Linterna de mano
- Paño

Para hacer la instalación podría ser necesario contar con nuevas tuberías de suministro, válvulas de cierre o herramientas adicionales.



**5 INSTALACIÓN DEL CONDUCTO**

Introduzca la varilla para elevación (5A) en el agujero que está en la parte superior del cabezal del conducto (5B). Introduzca el vástago del conducto (5C) en el agujero central de la placa de cubierta (5D). Desde abajo del fregadero, coloque la arandela de empuje (5E) en el vástago del conducto (5C) y apriétela con la tuerca para montaje (5F). Antes de apretar completamente, verifique que el conducto (5G) esté centrado y de cara al frente.

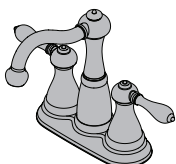
**Precaución:** ¡No apriete demasiado!

**ALTO** Continúe con el Paso 8

**INSTALACIÓN DEL GRIFO**

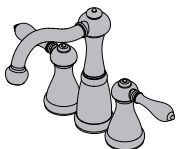
Su grifo puede instalarse con o sin placa para plataforma:

Si se hace la instalación utilizando una placa para plataforma:



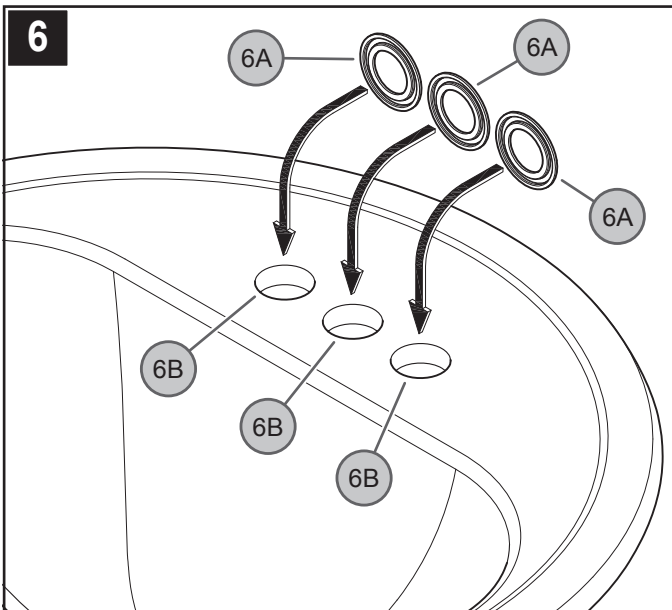
**Pase al Paso 4**

Si se hace la instalación sin utilizar una placa para plataforma:



**Pase al Paso 6**

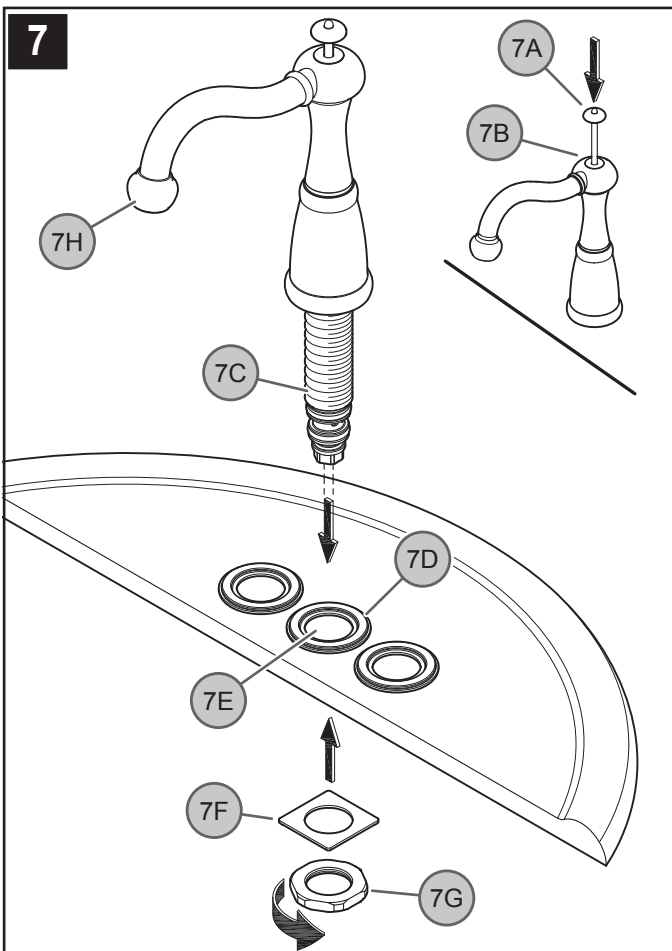
INSTALACIÓN SIN UTILIZAR PLACA DE PLATAFORMA



**6 INSTALACIÓN DE LOS ANILLOS DE MONTAJE**

(Para hacer la instalación utilizando una placa para plataforma, pase al paso 4.)

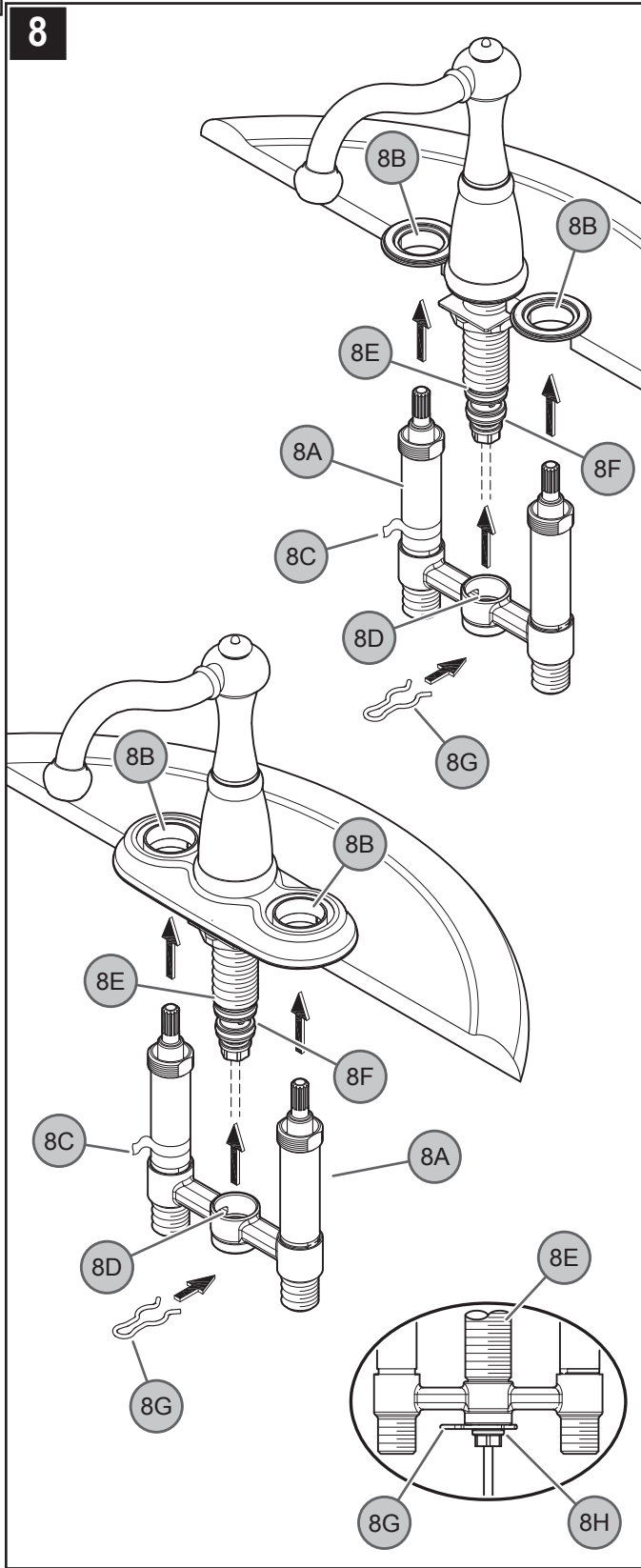
Si desea, aplique un cordón pequeño de masilla de plomería al lado inferior de los anillos de montaje (6A). Coloque los anillos de montaje (6A) sobre los agujeros (6B) del fregadero.



**7 INSTALACIÓN DEL CONDUCTO**

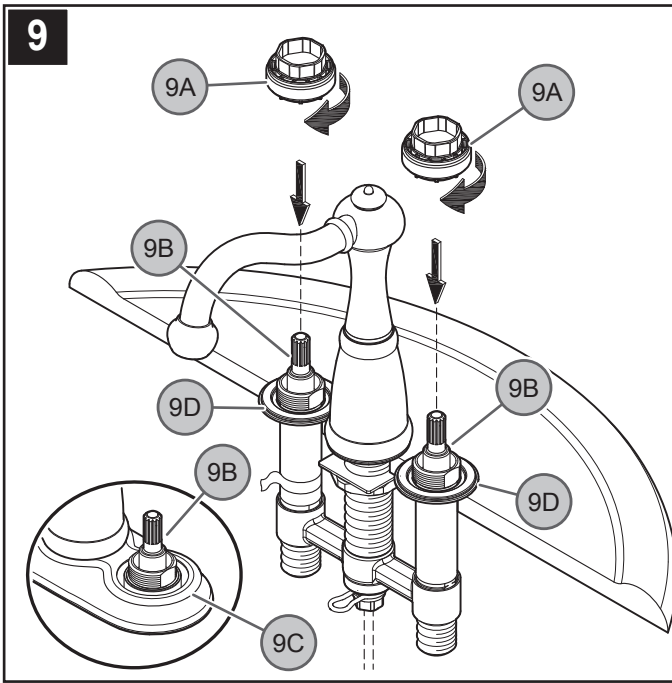
Introduzca la varilla para elevación (7A) en el agujero que está en la parte superior del cabezal del conducto (7B). Introduzca el vástago del conducto (7C) sobre el empaque del conducto (7D) y el agujero central (7E) del fregadero. Desde abajo del fregadero, coloque la arandela de empuje (7F) en el vástago del conducto (7C) y apriétela con la tuerca para montaje (7G). Antes de apretar completamente, verifique que el conducto (7H) esté centrado y de cara al frente.

**Precaución:** ¡No apriete demasiado!



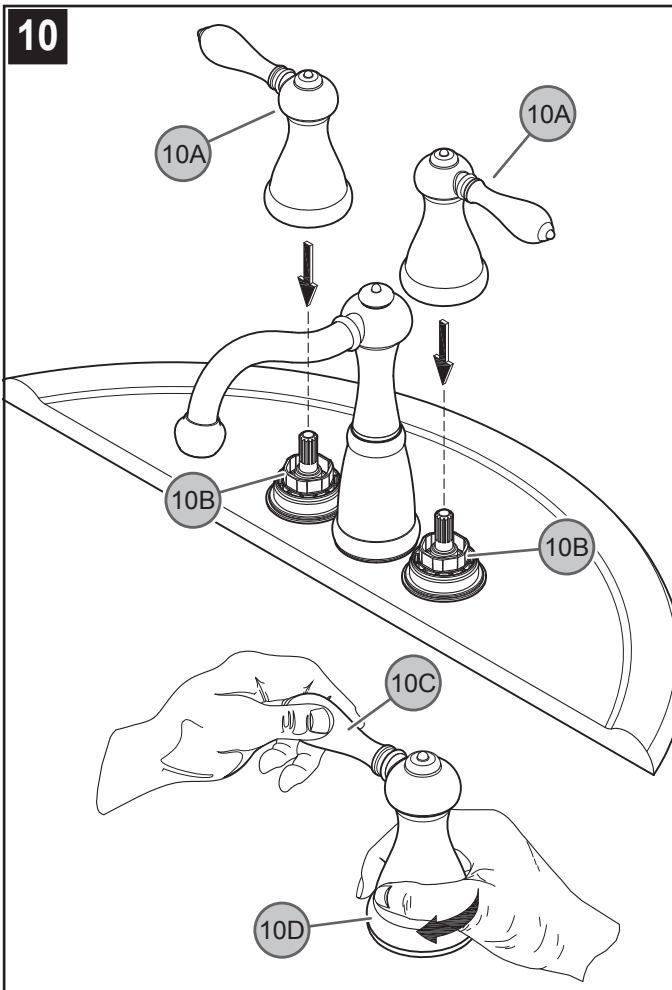
**8 INSTALACIÓN DE LA BASE PARA SOPORTE**

Desde abajo, introduzca la base para soporte (8A) en los agujeros extremos (8B), dejando el vástago marcado con la etiqueta roja (8C) en el lado izquierdo. Alinee el casquillo (8D) con el vástago del conducto (8E), presione la base para soporte (8A) hacia arriba hasta que la parte superior del casquillo (8D) alcance el detenedor del vástago del conducto (8E). Tenga cuidado de no dañar los aros tóricos (8F). Coloque el sujetador (8G) en el vástago del conducto (8H) para asegurar la unidad.



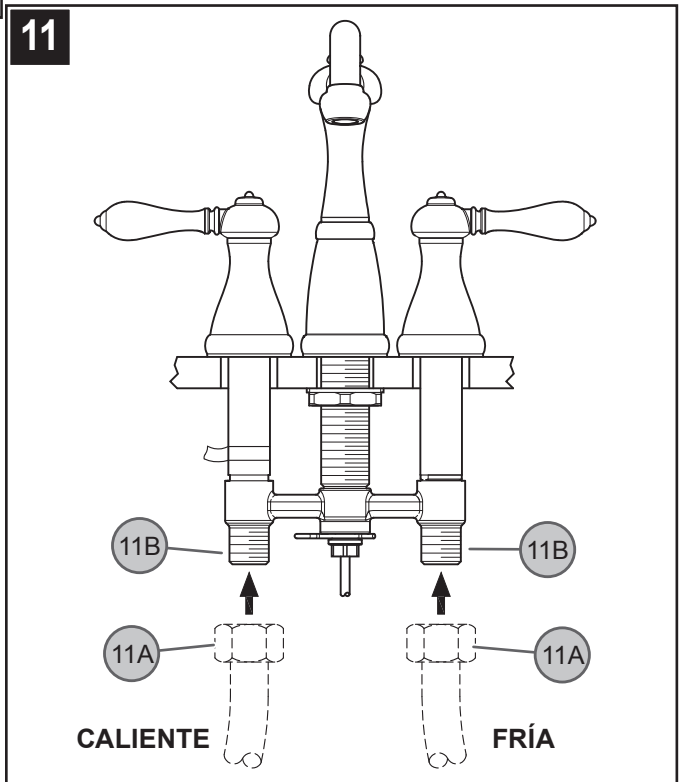
**9 ACCESORIO DEL ADAPTADOR DE LA MANIJA**

Rosque los adaptadores de la manija (9A) sobre los vástagos de válvula (9B) y apriete de modo que los adaptadores de la manija (9A) se sienten encima de la placa de la masilla (9C) o los anillos de la masilla (9D).



**10 INSTALACIÓN DE LA MANIJA**

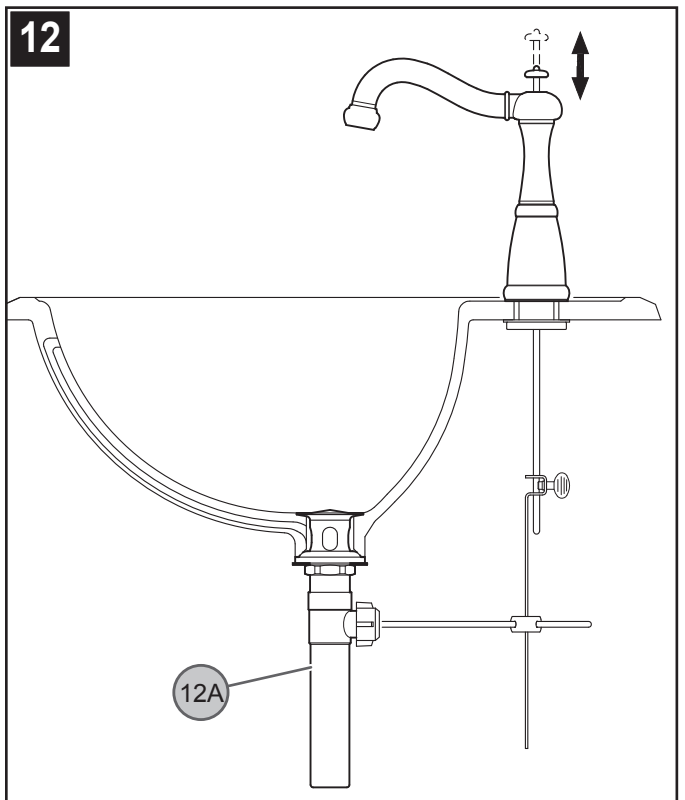
Conecte las manijas (10A) a los adaptadores de las válvulas (10B). Asegúrese de que las válvulas y las palancas se encuentren en la posición apagada. Asegure las manijas sosteniendo las palancas (10C) en su lugar y apretando los núcleos (10D) girándolos en el sentido de las agujas del reloj. Para quitar las manijas, gire los núcleos (10D) en el sentido contrario a las agujas del reloj.



**11 CONEXIONES DE SUMINISTRO DE AGUA**

Conecte las líneas del suministro de agua (11A) a las entradas del grifo (11B). Las líneas de suministro de agua caliente se instalan en la entrada izquierda. Las líneas de suministro de agua fría se instalan en la entrada derecha. (Las líneas de suministro no son incluidas.) Siga por favor las instrucciones del fabricante al instalar las líneas de fuente.

**INSTALACIÓN DEL CUERPO DE DRENAJE DE SALTO**

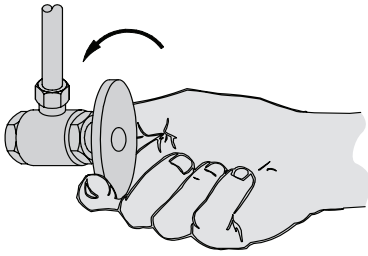


**12 INSTALACIÓN DEL MECANISMO DE VACIADO**

Instale y ajuste el cuerpo de drenaje (12A) con las instrucciones que son incluidas en el conjunto del cuerpo de drenaje.



13

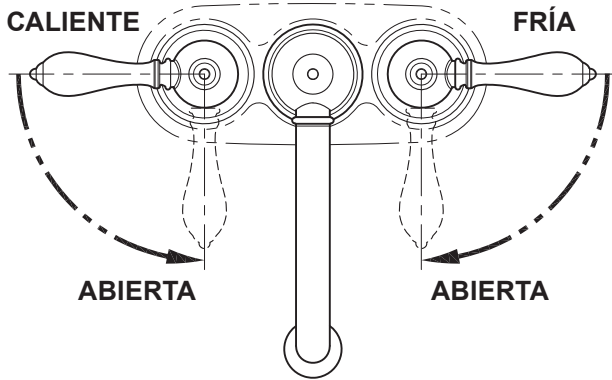


**13 CÓMO ACTIVAR LA UNIDAD**

Abra el suministro de agua fría y caliente, luego verifique que no hay fugas por abajo y arriba del fregadero.

**FUNCIONES DEL GRIFO**

14



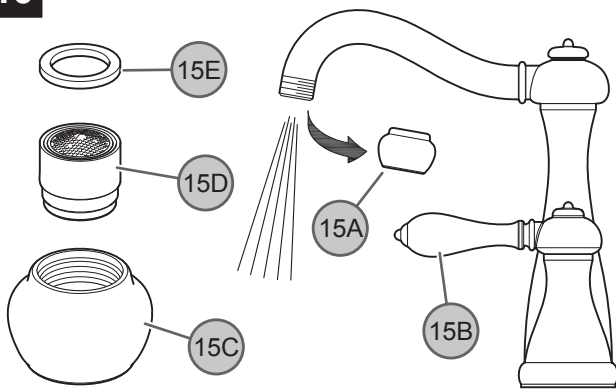
**14 FUNCIONES DEL GRIFO**

Válvula de agua FRÍA: se cierra en el sentido contrario al de las agujas del reloj, se abre en el sentido de las agujas del reloj; Válvula de agua CALIENTE: se cierra en el sentido de las agujas del reloj, se abre en el sentido contrario al de las agujas del reloj.

**Nota:** Debe purgar el grifo antes de abrir las válvulas (consulte al paso 15).

**MANTENIMIENTO Y CUIDADO**

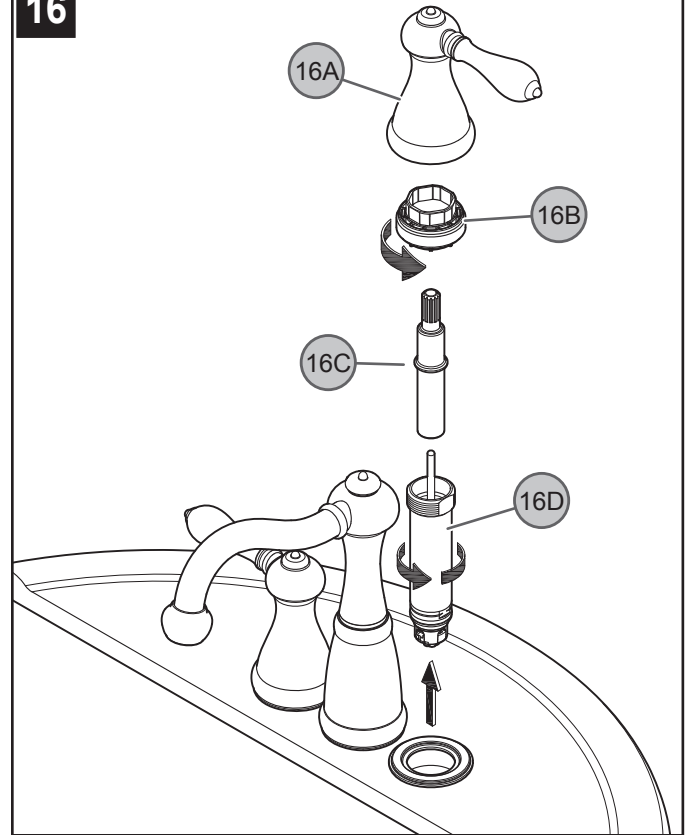
15



**15 CÓMO ENJUAGAR Y LIMPIAR EL AERADOR**

Luego de efectuar la instalación, retire la caja del aerador (15A). Abra las válvulas (15B) y deje correr el agua fría y caliente por lo menos un minuto cada una. Mientras el agua corre, verifique que no existan fugas. Para limpiar el aerador, desarme la caja del aerador (15A) separando el casco (15C), cesta (15D) y arandela (15E) del aerador. Una vez que haya limpiado las partes, re-ensámblelas siguiendo estos pasos en orden inverso.

16



**16 REEMPLAZO DEL CARTUCHO DE LAS VÁLVULAS**

¡Antes de efectuar cualquier trabajo en el grifo, cierre los suministros de agua y elimine la presión! (vea el paso 2). Retire las manijas (16A) (vea el paso 10) y retire el reborde de las válvulas (16B) (vea el paso 9). Quite la extensión del vástago (16C), desenrosque el conjunto del cartucho (16D) e inspecciónelo. Reemplace las piezas según sea necesario.



**PRECAUCIÓN: Mantenimiento CÓMO DESARMAR:**

1. El almacén donde compró su grifo podría tener repuestos disponibles.
2. Cuando no hay repuestos disponibles, sírvase escribir o llamar al departamento de servicio al consumidor de Price Pfister.
3. **Siempre antes de efectuar algún trabajo en su grifo, cierre el agua y elimine la presión.**



**NOTA: Cuidado del Acabado**

**Instrucciones para limpieza:**

Para limpiar y hacer brillar las manijas y el acabado decorativo use solamente un paño suave y húmedo. El uso de pulidores, detergentes, limpiadores abrasivos, solventes orgánicos o ácidos puede provocar daños. ¡El uso de algo más que un paño suave y húmedo invalida nuestra garantía!

**Acabados especiales:**

Los productos con acabados que contienen porcelana u otras sustancias similares no son aceptables para áreas públicas ni para usos comerciales. ¡Su instalación bajo tales circunstancias es bajo el riesgo del usuario!



**1-800-PFAUCET (1-800-732-8238)**

Para obtener información mediante llamadas gratis, llame al

1-800-PFAUCET (1-800-732-8238) o visite

[www.pfisterfaucets.com](http://www.pfisterfaucets.com)

- Apoyo a instaladores
- Información sobre cuidado y garantías

Merci d'avoir acheté ce produit Pfister. Tous les produits Pfister sont fabriqués avec soin et contrôlés à l'usine pour offrir une longue durée de service sans problème dans des conditions d'utilisation normales. Il est facile de poser ce produit à l'aide d'un outillage de base et de nos illustrations très claires. Pour toute question concernant ce produit, appeler le 1-800-Pfaucet (1-800-732-8238).

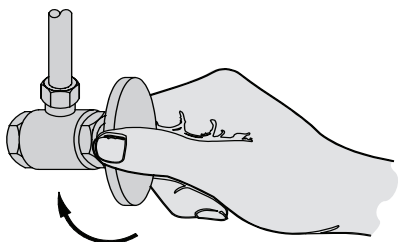
### 1 AVANT DE PROCÉDER À LA POSE



**AVERTISSEMENT :** lire attentivement toutes les instructions avant de procéder à la pose. Pfister recommande de faire appel à un professionnel en cas d'incertitude quant à l'installation de ce produit !

Ce produit doit être installé conformément à l'ensemble de la réglementation locale et provinciale applicable à la plomberie et à la construction.

### 2

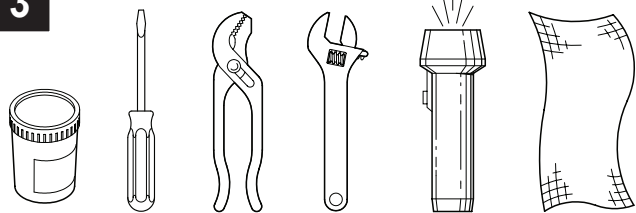


### 2 COUPURE DE L'ARRIVÉE D'EAU

Repérer les arrivées d'eau et fermer leurs robinets. Ces robinets se trouvent généralement sous le lavabo ou à côté du compteur d'eau. En cas de remplacement d'un robinet existant, le déposer du lavabo et nettoyer soigneusement la surface de ce dernier.

### 3 OUTILLAGE RECOMMANDÉ

### 3



- Mastic de plombier
- Tournevis plat
- Pince
- Clé à molette
- Lampe de poche
- Chiffon

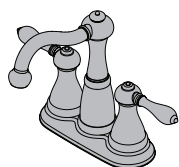
L'installation peut exiger des tuyaux d'arrivée et/ou des vannes d'arrêt neufs ou d'autres outils.

### 4 POSE DE L'APPLIQUE

## INSTALLATION DE ROBINET

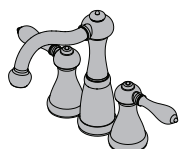
Le mélangeur peut être posé avec ou sans applique :

Pose avec applique :



Passer à l'étape 4

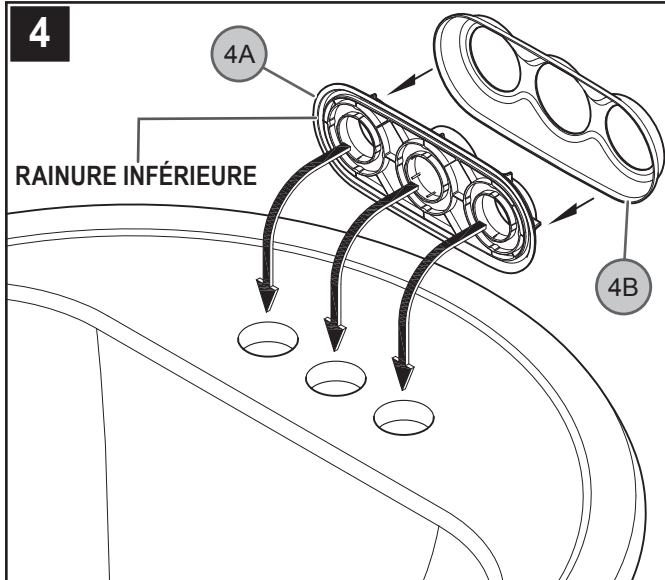
Pose sans applique :



Passer à l'étape 6

## POSE AVEC APPLIQUE

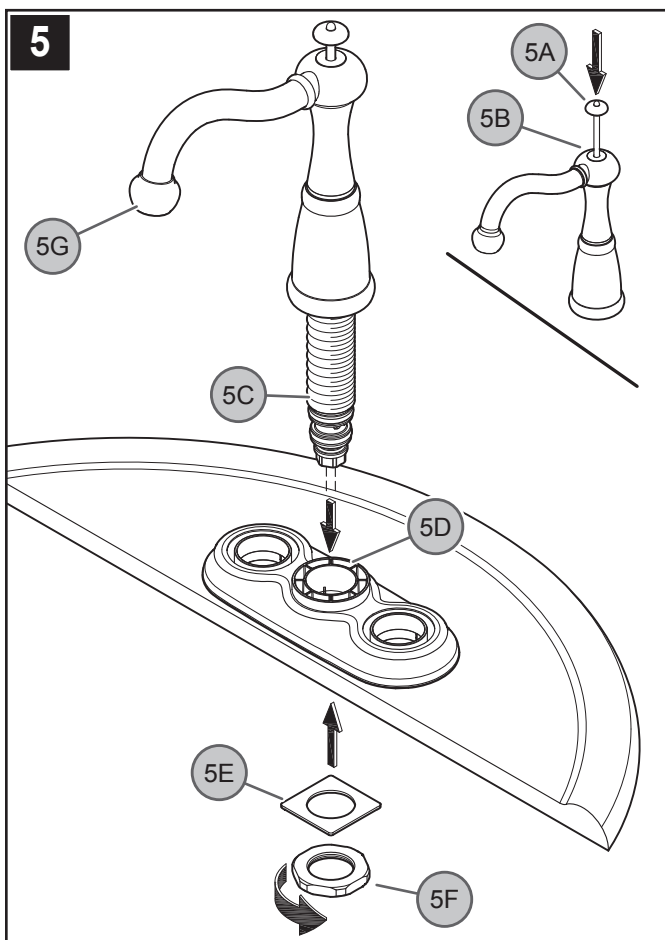
### 4



(Pour une pose sans applique, passer à l'étape 7.)

S'assurer que la plaque de masticage en plastique (4A) est appuyée sur l'applique (4B). Appliquer un cordon de mastic de plombier dans la rainure qui longe le bord de la plaque de masticage (4A). Mettre l'applique (4B) en place par-dessus les 3 trous de l'évier.

### 5



### 5 POSE DU BEC

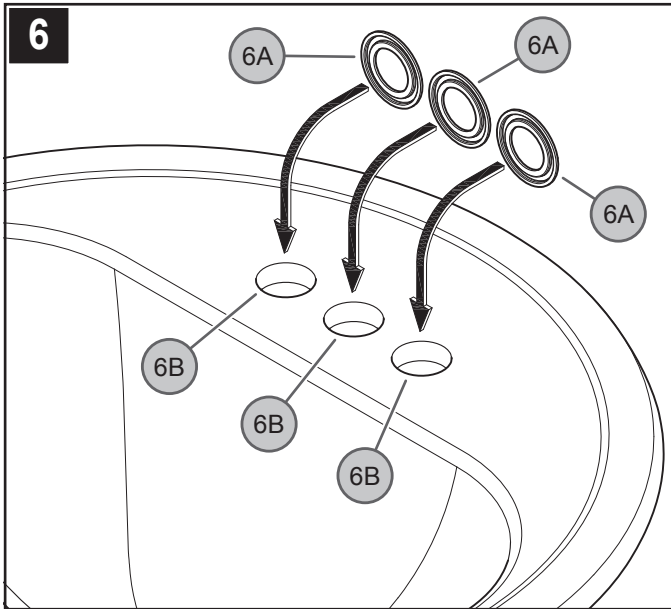
Introduire la tige de levage (5A) dans le trou percé en haut de la tête de bec (5B). Introduire la tige (5C) du bec dans le trou central de l'applique (5D). Depuis le dessous du lavabo, placer une rondelle de poussée (5E) sur la tige (5C) du bec et serrer au moyen de l'écrou de fixation (5F). Avant d'effectuer le serrage final, s'assurer que le bec (5G) est centré et tourné vers l'avant.

Attention : ne pas trop serrer !

STOP

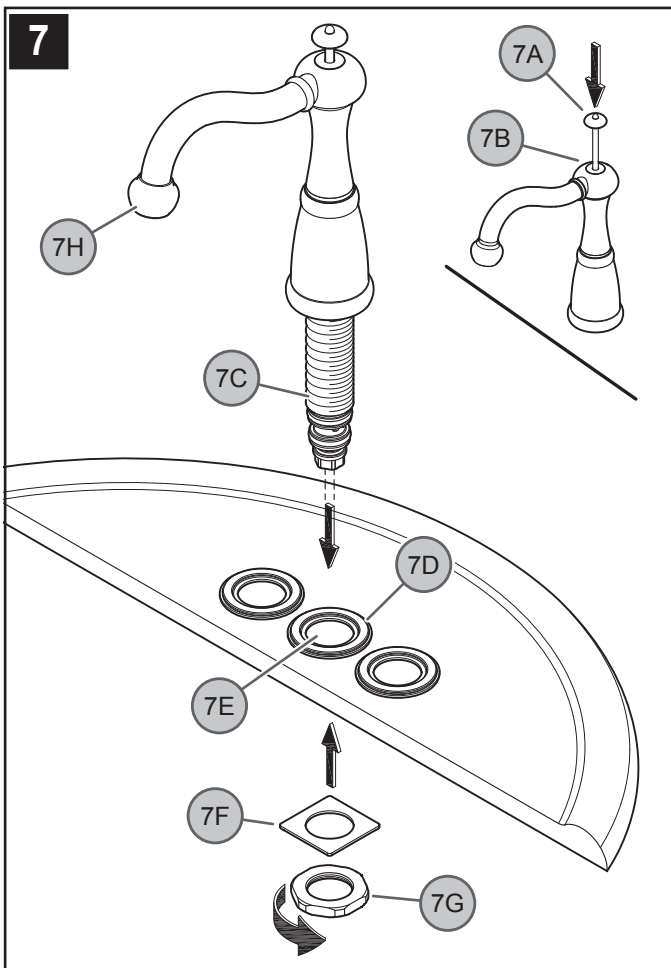
Passer à l'étape 8

## POSE SANS APPLIQUE

**6 POSE DE L'ANNEAU DE MONTAGE**

(Pour l'installation utilisant l'applique, passez à l'étape 4)

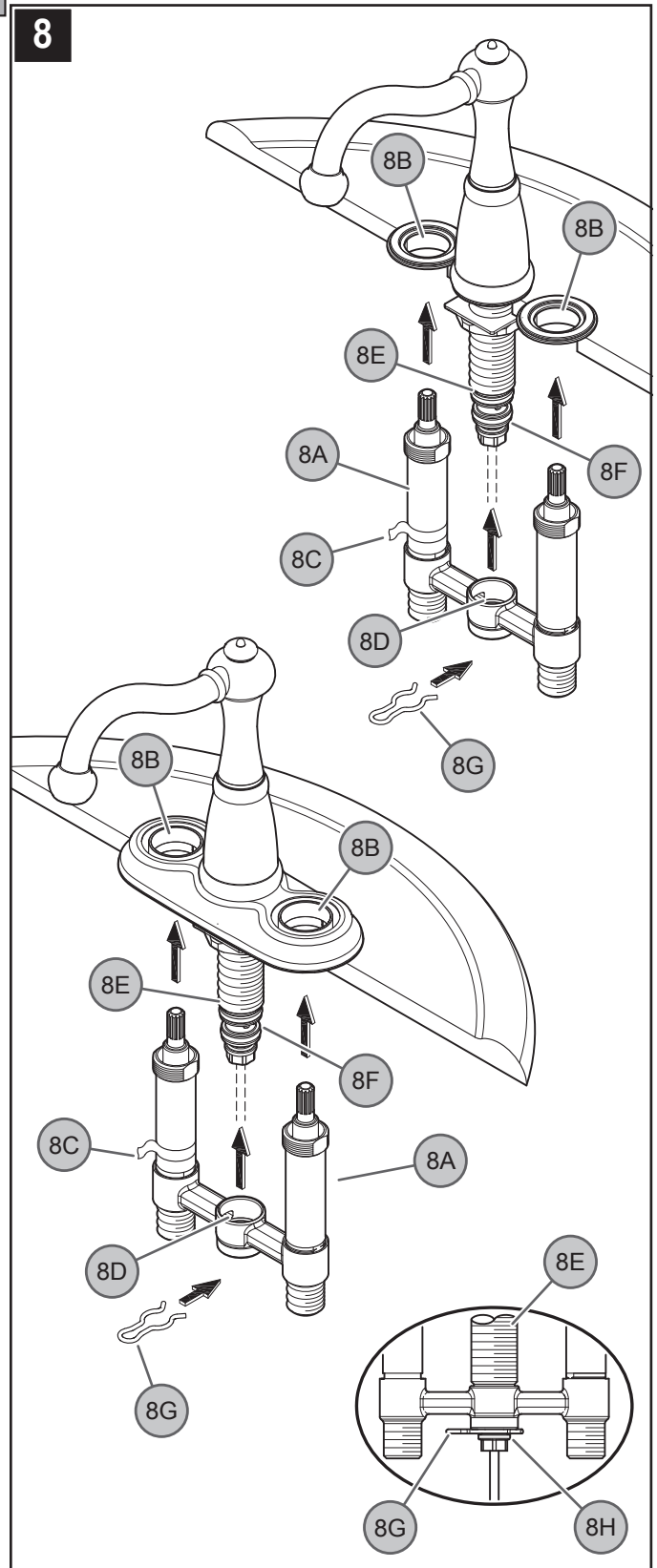
Si on le désire, appliquer un petit cordon de mastic de plombier sur le dessous de la bride de l'anneau de montage (6A). Placez les anneaux de montage (6A) sur les trous (6B) de l'évier.

**7 POSE DU BEC**

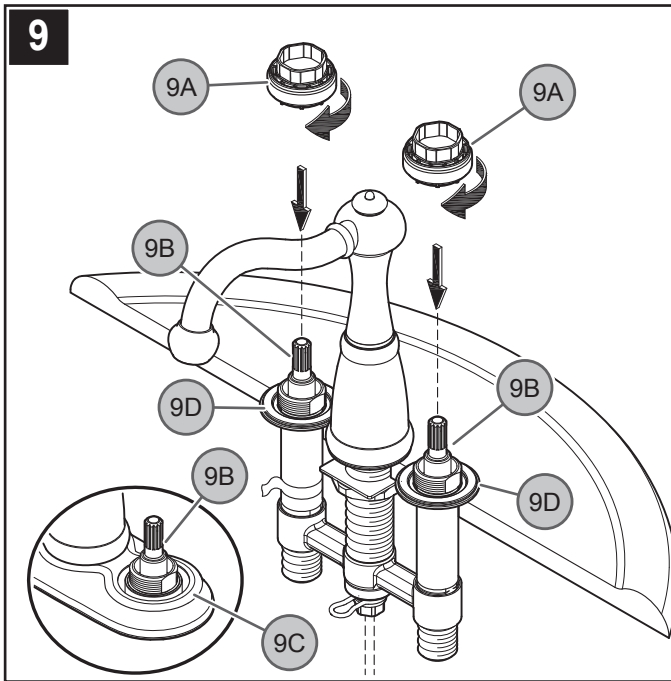
Introduire la tige de levage (7A) dans le trou percé en haut de la tête de bec (7B). Introduire la tige (7C) du bec dans le joint du bec (7D) sur le trou central (7E) de l'évier. Depuis le dessous du lavabo, placer une rondelle de poussée (7F) sur la tige (7C) du bec et serrer au moyen de l'écrou de fixation (7G). Avant d'effectuer le serrage final, s'assurer que le bec (7H) est centré et tourné vers l'avant.

**Attention :** ne pas trop serrer !

8

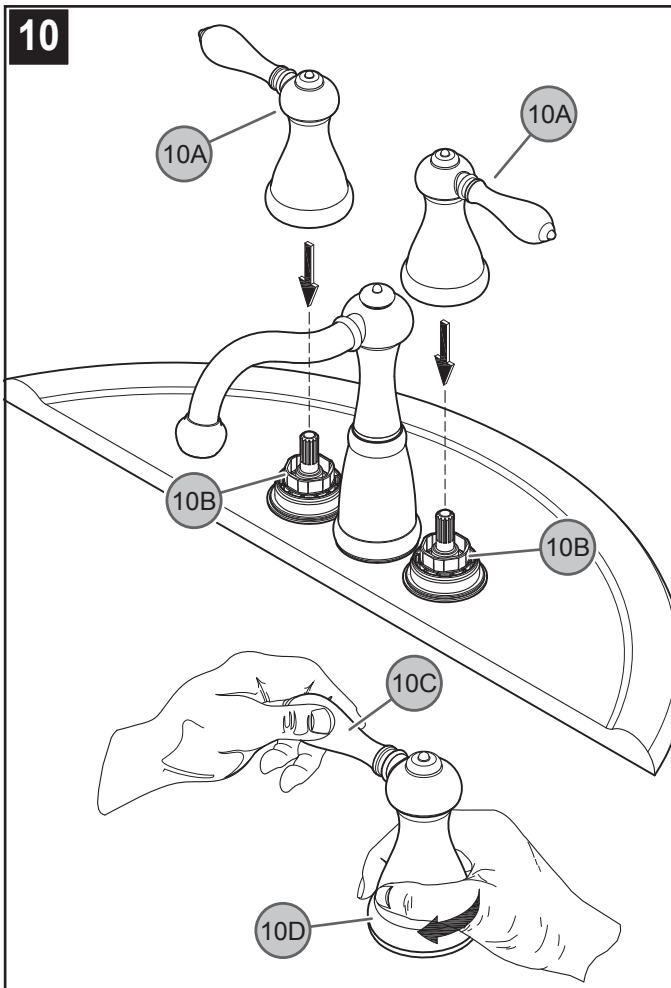
**8 POSE DE L'ÉLÉMENT INFÉRIEUR**

Depuis le dessous, insérer l'élément inférieur (8A) dans les trous d'extrémité (8B), en plaçant la tige marquée étiquetée en rouge (8C) du côté gauche. Aligner la douille (8D) sur la tige de bec (8E) et pousser l'élément inférieur (8A) vers le haut jusqu'à ce que le haut de la douille (8D) touche la butée de tige de bec (8E). Faire attention de ne pas endommager les joints toriques (8F). Placez le attache (8G) en place sur la tige de bec (8H) pour fixer l'unité.



### 9 ATTACHEMENT D'ADAPTEUR DE POIGNÉE

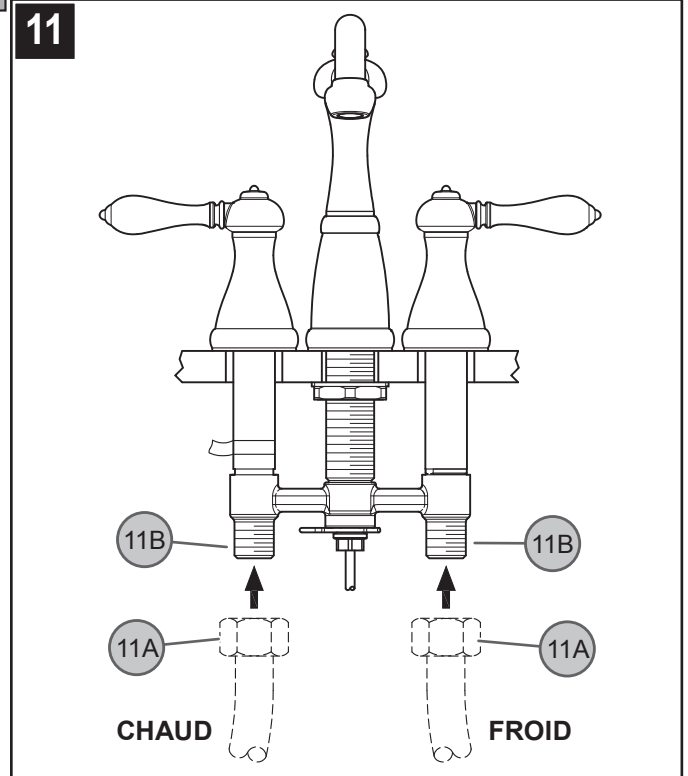
Filetez les adaptateurs de poignée (9A) au-dessus des tiges de valve (9B) et serrez de sorte que les adaptateurs de poignée (9A) se reposent sur le plat de mastic (9C) ou les anneaux de mastic (9D).



### 10 INSTALLATION DE LA POIGNÉE

Monter les manettes (10A) sur les adaptateurs de robinets (10B). S'assurer que les robinets et les manettes sont en position de FERMETURE. Fixer les manettes (10C) en les maintenant en place et serrer leur moyeu (10D) en le tournant dans le sens horaire. Pour déposer les manettes, tourner leur moyeu (10D) dans le sens antihoraire.

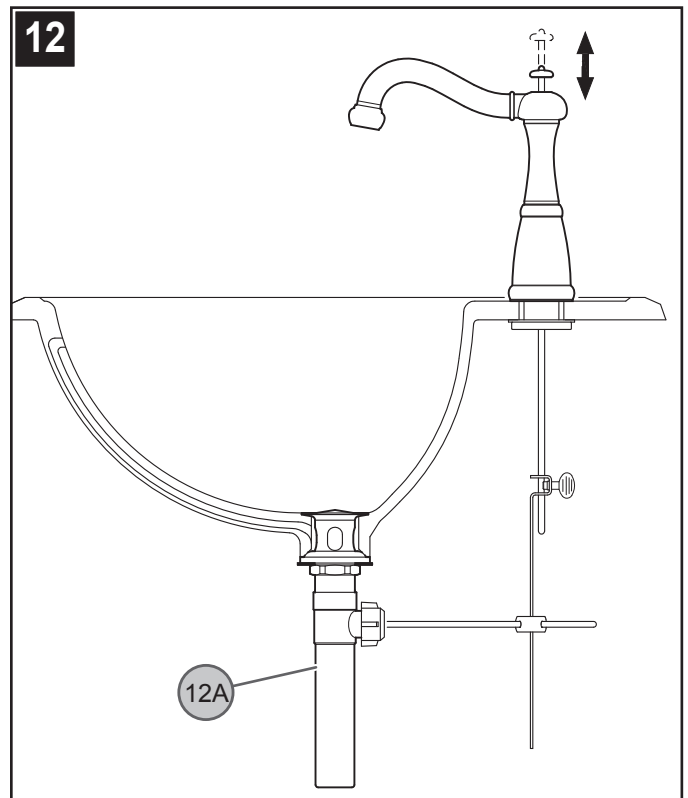
11



### 11 RACCORDEMENTS DES ARRIVÉES D'EAU

Reliez l'arrivée d'eau (11A) aux entrées du robinet (11B). Les canalisations d'alimentation d'eau chaude entrent à l'admission gauche. Les canalisations d'alimentation d'eau froide entrent à l'admission droite. (Tuyaux d'arrivée d'eau ne sont pas incluses.) Veuillez suivre les instructions du fabricant quand installant les robinets d'arrivée.

### INSTALLATION DU CORPS DE BONDE

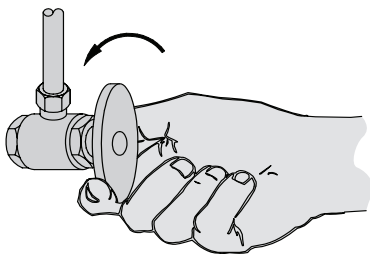


### 12 INSTALLATION DE LA BONDE

Installez et adapte le corps de bonde (12A) avec les instructions qui sont inclus dans l'ensemble du corps de bonde.



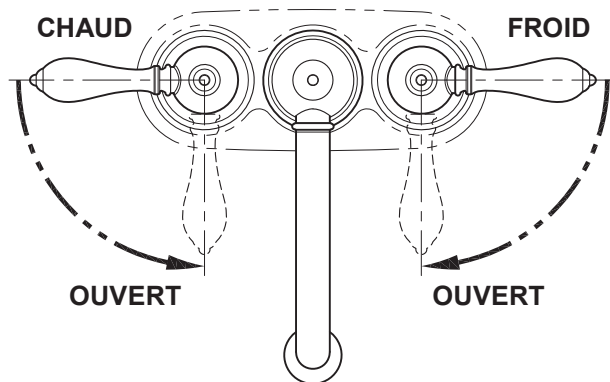
13

**13 MISE EN SERVICE DU ROBINET**

Ouvrir les robinets d'arrivée d'eau chaude et d'eau froide, puis vérifier le dessus et le dessous du lavabo pour voir s'il y a des fuites.

**FUNCTIONNEMENT DES ROBINETS**

14

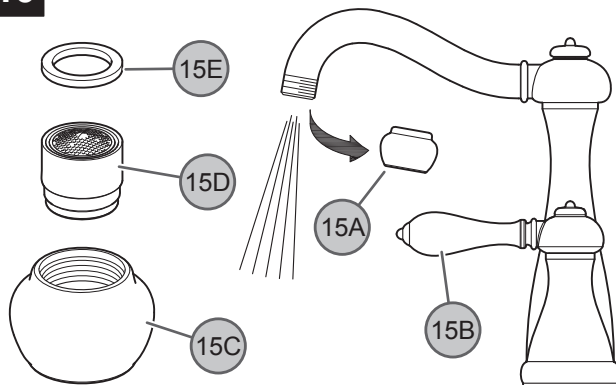
**14 FONCTIONNEMENT DU ROBINET**

Robinet d'EAU FROIDE : fermeture-sens antihoraire, ouverture-sens horaire; Robinet d'EAU CHAUDE : fermeture-sens horaire, ouverture-sens antihoraire.

**Note :** Il doit purger le robinet avant d'ouvrir les valves (consultez au pas 15).

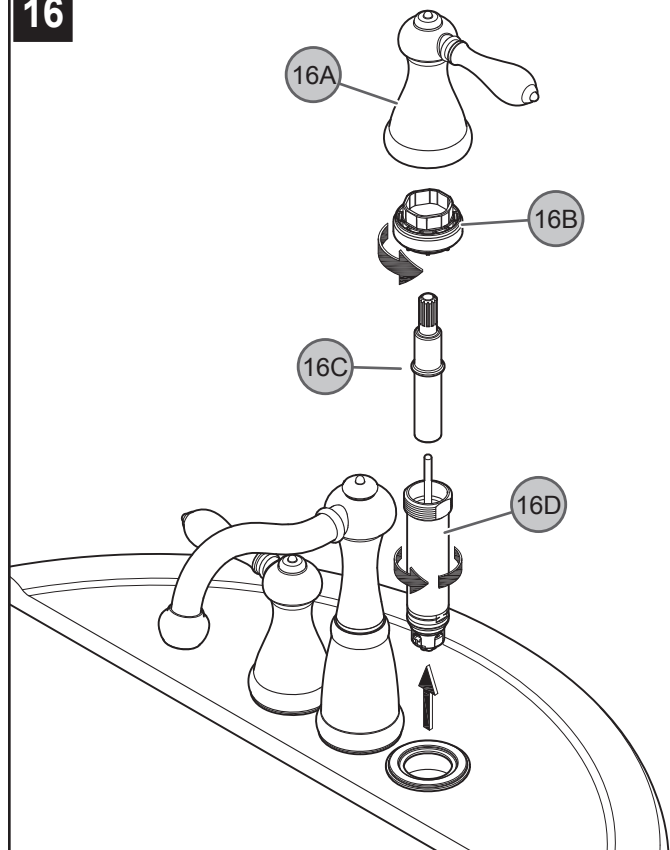
**ENTRETIEN ET SOINS**

15

**15 RINÇAGE ET NETTOYAGE DE L'AÉRATEUR**

Une fois l'installation terminée, retirer le boîtier d'aérateur (15A). Ouvrir les robinets (15B) laisser couler l'eau chaude et l'eau froide pendant au moins une minute pour chaque robinet. Contrôler l'étanchéité pendant que l'eau coule. Pour nettoyer l'aérateur, démonter son boîtier (15A) en séparant le corps de l'aérateur (15C), la crépine (15D) et la rondelle (15E). Une fois que les pièces sont nettoyées, procéder au remontage dans l'ordre inverse du démontage.

16

**16 REMPLACEMENT DE LA CARTOUCHE**

Couper les arrivées d'eau et dépressuriser avant de travailler sur le mélangeur ! (voir l'étape 2). Retirer les manettes (16A) (voir l'étape 10), et dévisser l'ensemble cartouche (16B) (voir l'étape 9). Détacher rallonge de tige (16C), dévisser le tirer sur la cartouche (16D) et l'examiner. Remplacer les pièces qui doivent l'être.

**ATTENTION : entretien****DÉMONTAGE**

1. Il se peut que les pièces de rechange soient disponibles dans le magasin dans lequel le mélangeur a été acheté.
2. Lorsque des pièces de rechange ne sont pas disponibles, bien vouloir contacter le département du service après-vente de Price Pfister par courrier ou par téléphone.
3. **Toujours couper les arrivées d'eau et dépressuriser avant de travailler sur le mélangeur.**

**REMARQUE : entretien des garnitures****Instructions de nettoyage :**

N'utiliser qu'un chiffon humide pour nettoyer et polir toutes les manettes et ornements décoratifs. L'utilisation de pâte à polir, de détergents, de produits nettoyants abrasifs, de solvants organiques ou d'acide peut endommager ces pièces. **L'utilisation d'autre chose qu'un chiffon humide annulera la garantie !**

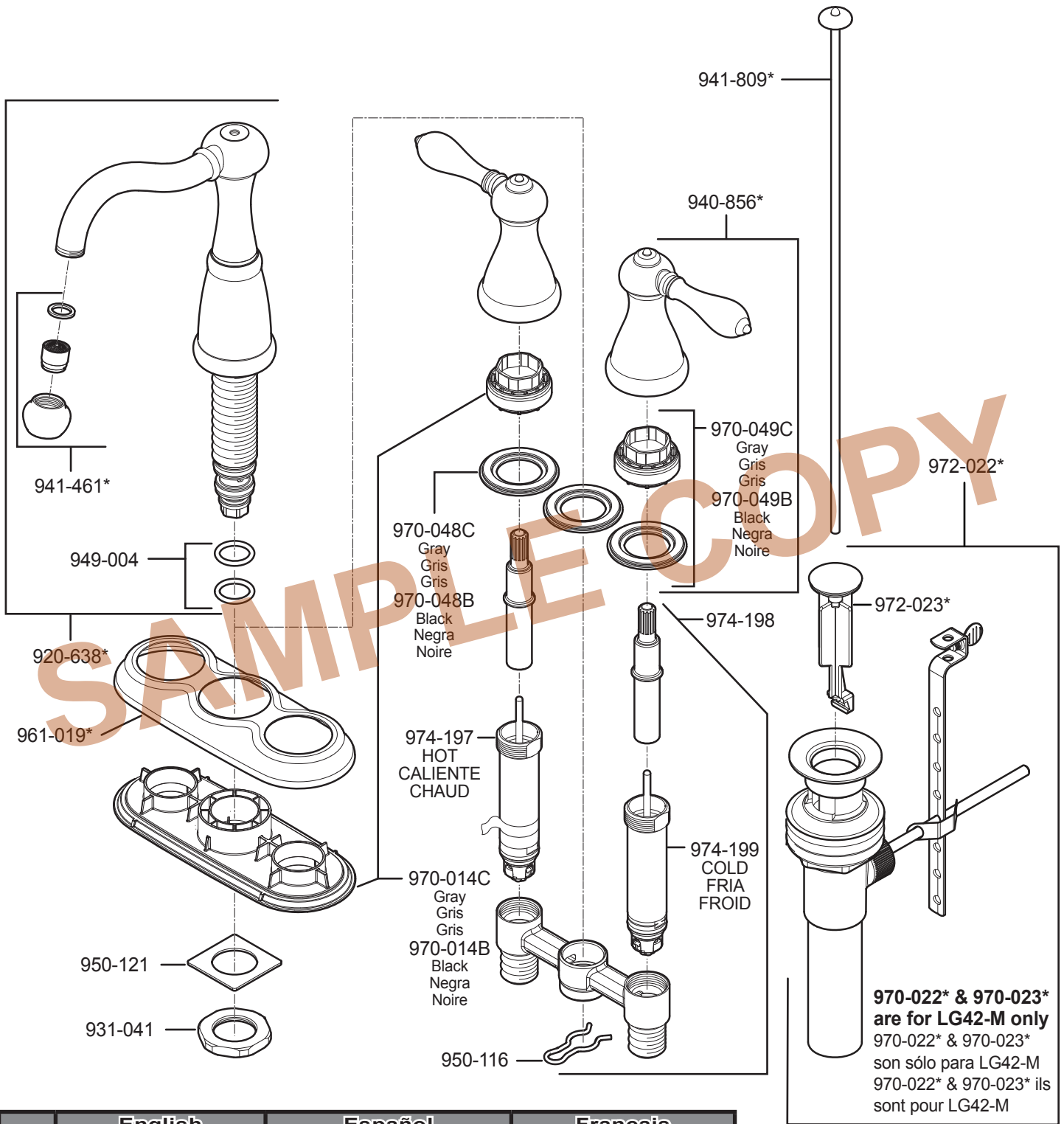
**Garnitures spéciales :** les garnitures contenant de la porcelaine ou une autre substance similaire ne sont pas acceptables dans les lieux publics ou les établissements commerciaux. La pose de telles garnitures se fait aux risques de l'utilisateur.



**1-800-PFAUCET (1-800-732-8238)**  
 Pour les renseignements concernant le service sans frais de Pfister, appelez 1-800-PFAUCET (1-800-732-8238) appel ou visite [www.pfisterfaucets.com](http://www.pfisterfaucets.com)

- Aide pour le montage
- Renseignements sur l'entretien et la garantie

# LF-046-M • LG46-M



	English	Español	Français
*	Letter Designates Finish	La Letra Indica el Terminado	La Lettre Designe La Fini
A	Polished Chrome	Cromo Pulido	Chrome Poli
D	PVD Polished Nickel	PVD Niquel Pulido	PVD Nickel Poli
E	Rustic Pewter	Peltre Rústico	Étain Rustique
J	PVD Brushed Nickel	PVD Niquel Cepillado	PVD Nickel Brosse
U	Rustic Bronze	Bronce Rústico	Bronze Rustique
Y	Tuscan Bronze	Bronce Toscano	Bronze Le Toscan
Z	Oil Rubbed Bronze	Bronce Frotado Con Aceite	Bronze Huilé

# Pfister™

19701 DaVinci  
 Lake Forest, CA 92610  
 Phone: 1-800-Pfaucet  
 www.pfisterfaucets.com