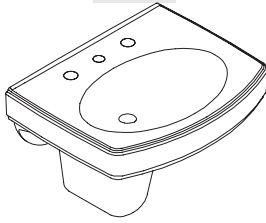


Installation Guide

Pedestal Lavatory

K-2035

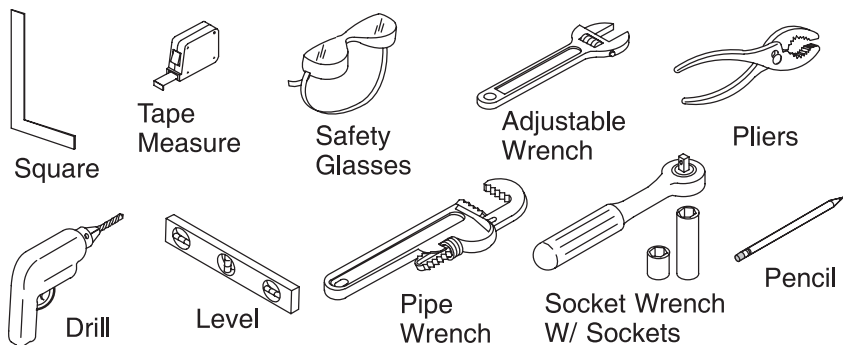


M product numbers are for Mexico (i.e. K-12345**M**)
Los números de productos seguidos de
M corresponden a México (Ej.
K-12345**M**)
Français, page “Français-1”
Español, página “Español-1”

1015627-2-B

THE BOLD LOOK
OF **KOHLER**®

Tools and Materials

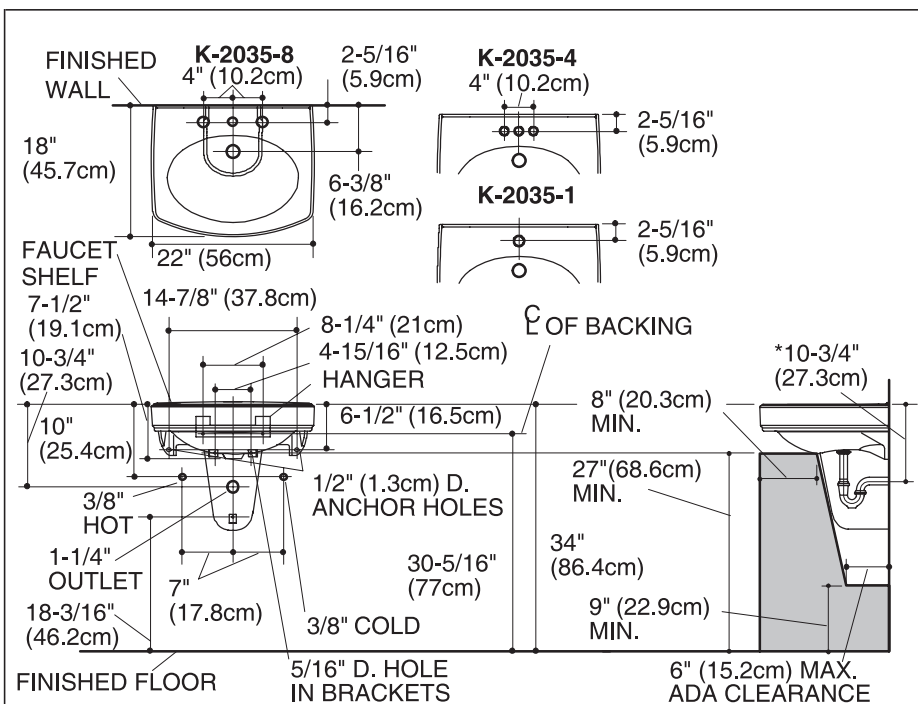


Thank You For Choosing Kohler Company

We appreciate your commitment to Kohler quality. Please take a few minutes to review this manual before you start installation. If you encounter any installation or performance problems, please don't hesitate to contact us. Our phone numbers and website are listed on the back cover. Thanks again for choosing Kohler Company.

Before You Begin

- Observe all local plumbing and building codes.
- Prior to installation, unpack the new lavatory and inspect it for damage. Return the lavatory to its protective carton until you are ready to install it.
- These instructions are for installing the lavatory to wood frame construction. For other installations, supply suitable bracing and fastening devices of sufficient size and strength.
- The walls and floor must be square, plumb, and level.
- Fixture dimensions are nominal and conform to tolerances in ASME Standard A112.19.2M.

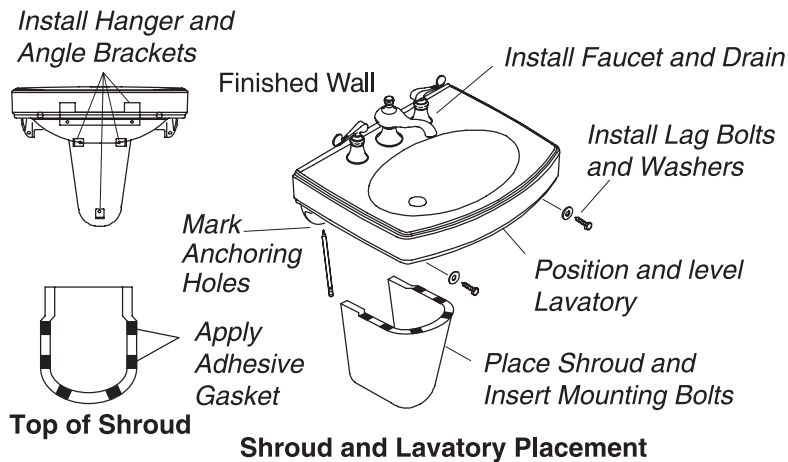


1. Preparation

- Install the water supplies and drain piping according to the roughing-in information. Install the supply stops so the handles will not touch the pedestal when fully open.
- Install sufficient backing behind the finished wall to provide a secure material for the anchoring devices.
- Use lag bolts (not provided) to install the hanger and angle brackets to the wall according to the roughing-in information. Make sure the hanger is level, and is secured to the backing material behind the finished wall.
- Carefully lift the lavatory into place on the hanger, and level. You may need to raise or lower the hanger so the lavatory contacts the wall evenly.

NOTE: The lavatory **must** be supported by the hanger.

- Locate the two lavatory anchoring holes, and mark the hole locations on the finished wall.
- Carefully position the shroud under the lavatory, and mark the finished wall at the upper anchoring hole locations.



Preparation (cont.)

- Carefully remove the shroud and lavatory from the area.

2. Install the Lavatory

- Draw a line connecting the two upper anchoring hole marks on the wall.
- Drill a 1/4" mounting holes at the marked lavatory mounting locations on the finished wall.
- Install the two upper angle brackets to the wall so the bracket holes are 5-1/4" (13.3cm) apart.
- Install the faucet and drain to the lavatory according to the manufacturer's instructions.

⚠ CAUTION: Risk of product damage. Do not overtighten the lag bolts. Overtightening may damage the product.

- Carefully set the lavatory on the hanger. Level the lavatory, and carefully secure the lavatory to the wall with lag bolts and washers. Tighten until snug.
- Connect and tighten the trap to the drain, and complete the water supply connections to the faucet according to the instructions packed with the faucet.
- Apply six self-adhesive gaskets to the top of the shroud as shown.

Install the Lavatory (cont.)



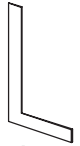
CAUTION: Risk of product damage. Do not overtighten the mounting bolts. Overtightening may damage the product.

- Secure the shroud to the angle brackets with bolts and washers so the shroud is snug against the lavatory underside.

Guide d'Installation

Lavabo sur colonne

Outils et matériaux



Équerre



Ruban à mesurer



Lunettes de protection



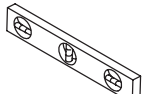
Clé à molette



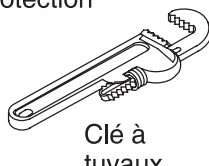
Pince



Perceuse



Niveau



Clé à tuyaux



Clé à rochet et douilles



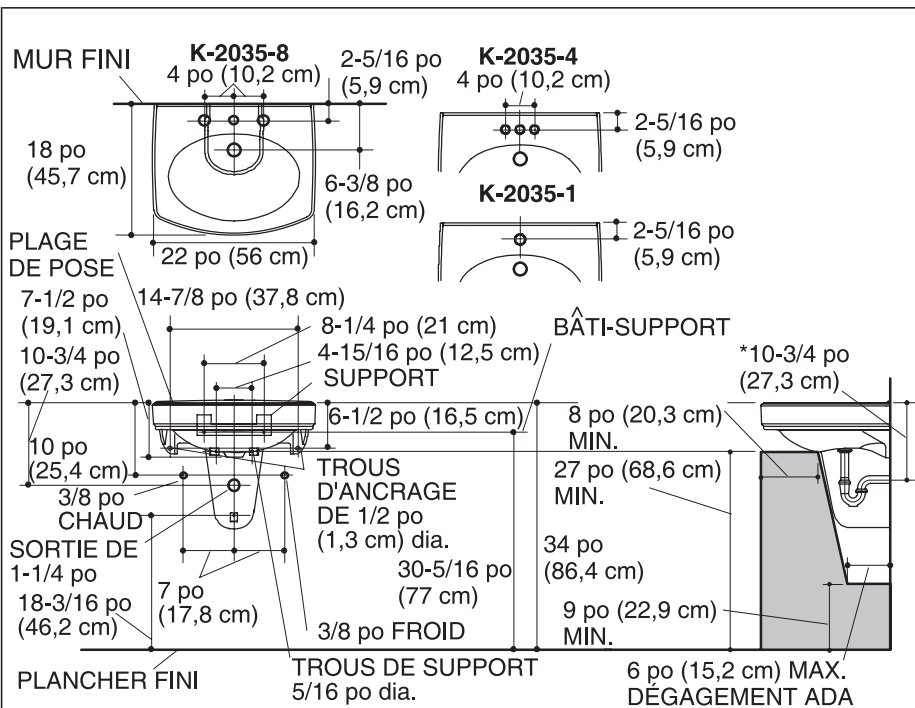
Crayon

Merci d'avoir opté pour les produits de la Société Kohler

Nous apprécions votre engagement envers la qualité de Kohler. Veuillez lire attentivement ce guide avant de commencer l'installation. En cas de problèmes d'installation ou de fonctionnement, n'hésitez pas à nous contacter. Nos numéros de téléphone et site web sont contenues au plat verso. Merci encore d'avoir choisi des produits Kohler.

Avant de commencer

- Respecter tous les codes de plomberie et de bâtiment locaux.
- Avant l'installation, déballer le nouveau lavabo et l'examiner pour déceler tout dommage. Remettre le lavabo dans l'emballage de protection en attendant de commencer l'installation.
- Ces instructions visent l'installation du lavabo contre un mur en ossature de bois. Pour les autres types d'installation, fournir les dispositifs d'entretoisement et d'attache ayant les dimensions et la résistance appropriées.
- Les murs et le plancher doivent être d'aplomb, à l'équerre et de niveau.
- Les dimensions du lavabo sont nominales et conformes aux tolérances données par la norme A112.19.2M.

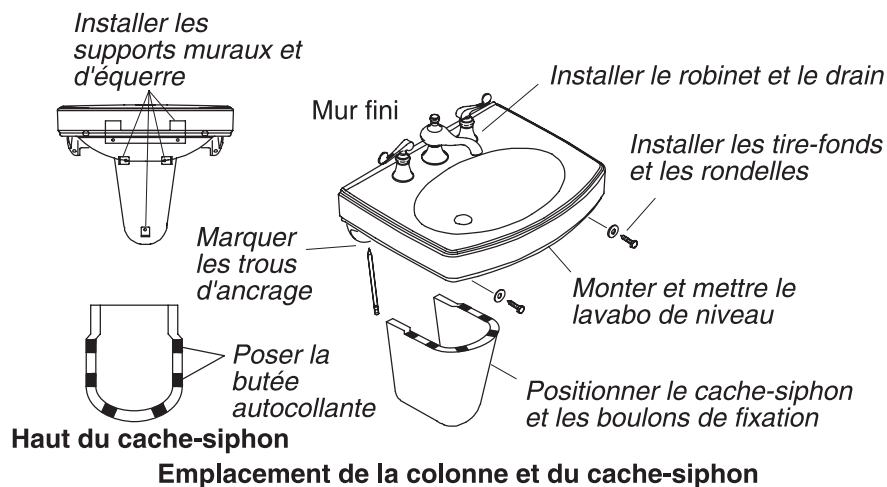


1. Préparation

- Installer les tuyaux d'arrivée d'eau et d'évacuation, selon l'information du diagramme de raccordement. Installer les robinets d'arrêt de façon à ce que les poignées ne touchent pas le cache-siphon.
- Installer derrière le mur fini une plaque d'appui suffisamment robuste pour recevoir les ancrages.
- Installer le support accroché et le support d'équerre au mur à l'aide de tire-fonds (non inclus), selon les directives de raccordement. S'assurer que le support soit de niveau et qu'il soit bien assujéti à la planche d'appui à l'arrière du mur fini.
- Positionner le lavabo sur le support, puis mettre de niveau. Il se peut que vous ayez à soulever ou abaisser le support, pour le contact uniforme du lavabo avec le mur.

REMARQUE : Le lavabo **doit** s'appuyer sur le support.

- Situer les deux trous d'ancrage du lavabo et marquer leur emplacement sur le mur fini.



Préparation (cont.)

- Positionner soigneusement le cache-siphon au-dessous du lavabo, et marquer l'emplacement des trous d'ancrage sur le mur.
- Enlever le cache-siphon et le lavabo de l'aire de travail.

2. Installer le Lavabo

- Tracer une ligne entre les deux emplacements des trous d'ancrage répertoriés sur le mur.
- Percer des trous de 1/4 po aux emplacements repérés sur le mur fini.
- Installer les deux supports d'équerre supérieurs au mur, pour que les trous de support soient à 5-1/4 po (13,3 cm) de distance l'un de l'autre.
- Assembler le robinet et le tuyau d'évacuation au lavabo conformément à la notice du fabricant.

⚠ ATTENTION : Risque d'endommagement du produit. Ne pas trop serrer les tire-fond. Le serrage excessif peut endommager le produit.

- Placer doucement le lavabo sur le support. Mettre le lavabo de niveau, puis assujettir au mur avec des tire-fonds et des rondelles. Serrer bien.

Installer le Lavabo (cont.)

- Raccorder et fixer le siphon au drain, puis compléter les raccords d'arrivée d'eau au robinet, selon la notice qui accompagne le robinet.
- Appliquer six butées autocollantes sur le bord supérieur du cache-siphon, tel qu'illustré.



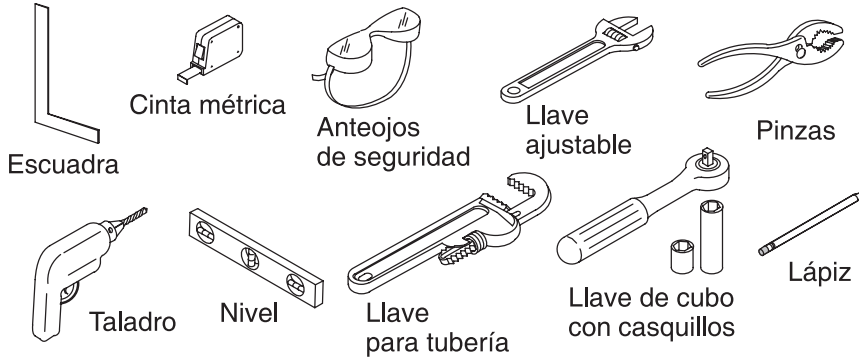
ATTENTION : Risque d'endommagement du produit. Ne pas trop serrer les boulons. Le serrage excessif peut endommager le produit.

- Assujettir le cache-siphon aux supports d'équerre avec des boulons et des rondelles, pour que le cache-siphon s'ajuste contre le dessous du lavabo.

Guía de Instalación

Lavabo con pedestal

Herramientas y materiales

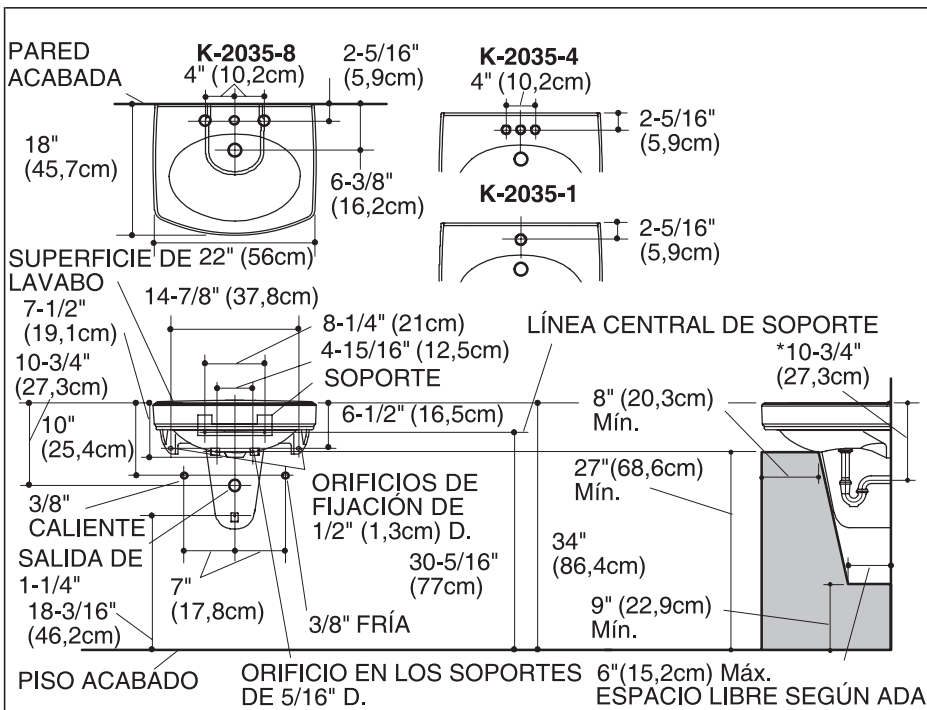


Gracias por elegir los productos de Kohler

Apreciamos su elección por la calidad de Kohler. Por favor, tome unos minutos para leer este manual, antes de comenzar la instalación. En caso de problemas de instalación o de funcionamiento, no dude en contactarnos. Nuestros números de teléfono y nuestra página web se encuentran en la solapa posterior. Gracias nuevamente por escoger a Kohler.

Antes de Comenzar

- Cumpla con todos los códigos locales de plomería y de construcción.
- Antes de la instalación, revise con cuidado todas las piezas para ver si están dañadas. Después, coloque el lavabo nuevamente en su empaque como protección, hasta el momento de la instalación.
- Estas instrucciones son para la instalación del lavabo en un marco de madera. Para otras instalaciones, suministre soporte adecuado y sujetadores de suficiente tamaño y solidez.
- Las paredes y los pisos deben haber sido nivelados y plomados.
- Las dimensiones de los accesorios son nominales y cumplen con las tolerancias de la norma ASME A112.19.2M.

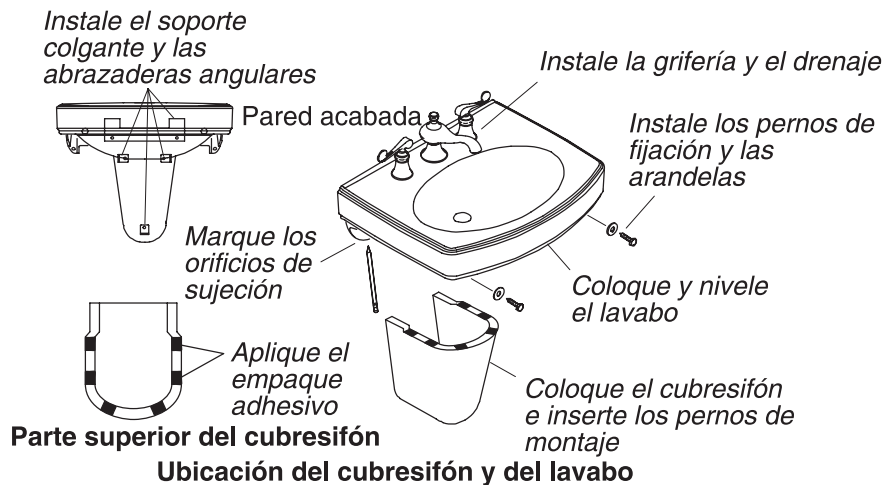


1. Preparación

- Instale las líneas de suministro y desagüe, de acuerdo al diagrama de instalación. Instale las llaves de paso de manera que las manijas de la misma no toquen el cubresifón en posición abierta.
- Instale suficiente soporte detrás de la pared acabada para los sujetadores.
- Utilice pernos de fijación (no incluidos) para instalar el soporte y las abrazaderas angulares a la pared, siguiendo las dimensiones del diagrama de instalación. Verifique que el soporte colgante esté nivelado y bien asegurado al material de soporte detrás de la pared acabada.
- Coloque con cuidado el lavabo sobre el soporte colgante y nivele. Es posible que se deba subir o bajar el soporte para que el lavabo toque la pared de manera uniforme.

NOTA: Es necesario que el soporte **sostenga** al lavabo.

- Marque dos orificios sobre la pared para los sujetadores del lavabo.



Preparación (cont.)

- Coloque con cuidado el cubresifón debajo del lavabo y marque la pared acabada en la ubicación de los orificios de los sujetadores superiores.
- Con cuidado, remueva el cubresifón y el lavabo del área.

2. Instale el lavabo

- Trace una línea que conecte las dos marcas de los orificios de los sujetadores superiores en la pared.
- Perfore un orificio de montaje de 1/4" en el lugar marcado sobre la pared acabada.
- Instale las dos abrazaderas angulares superiores a la pared, de manera que los orificios estén a 5-1/4" (13,3cm) de distancia.
- Instale la grifería y el desagüe al lavabo según las instrucciones del fabricante.

⚠ PRECAUCIÓN: Riesgo de daños al producto. No apriete demasiado los pernos de fijación. El asegurar en exceso puede causar daños al producto.

- Con cuidado, coloque el lavabo sobre el soporte colgante. Nivele el lavabo y asegure a la pared con pernos de fijación y arandelas. Asegure.

Instale el lavabo (cont.)

- Conecte y asegure el sifón al drenaje y complete las conexiones del suministro de agua a la grifería, de acuerdo a las instrucciones que acompañan a la grifería.
- Aplique seis empaques autoadhesivos al borde superior del cubresifón, tal como se ilustra.



PRECAUCIÓN: Riesgo de daños al producto. No asegure en exceso los pernos de fijación. El asegurar en exceso puede causar daños al producto.

- Asegure el cubresifón a las abrazaderas angulares con pernos y arandelas, de manera que el cubresifón se ajuste bien debajo del lavabo.

1015627-2-**B**

1015627-2-**B**

USA: 1-800-4-KOHLER
Canada: 1-800-964-5590
México: 001-877-680-1310

kohler.com

THE BOLD LOOK
OF **KOHLER**®

©2003 Kohler Co.

1015627-2-B