



Vinyl Fencing
Cerca de vinilo

Step 1 **EMBLEM**
6H x 8W Privacy Panel

Actual size: 72-in x 93.88-in

- Heavy-duty, low-maintenance vinyl fence conveniently packaged for easy transport and assembly
- Includes top & bottom designer rails, 6-inch tongue-and-groove boards and 2 u-channels
- Routed posts, post tops and gate kit sold separately

Panel de privacidad de 6x8

Tamaño real: 182.88 cm x 238.46 cm

- Cerca resistente, del bajo-mantenimiento del vinilo conveniently embalada para el transporte fácil y ensamblaje
- Incluye Tablas con ranura y lengüeta de 6 pulgadas (15.24 cm) y 2 canaletas en U para los extremos
- El kit de puerta, el poste ranurado y las tapas de poste se venden por separado



To complete project:

- Step 1: Panel Kit
- Step 2: Routed Post - One per panel, plus one at end (Available in line, corner and end configurations)
- Step 3: Gate Framing Kit (optional) **3**
- Additional accessories: Post tops

Instructions enclosed on back of label

Para finalizar el proyecto:

- Paso 1: Kit de panel
- Paso 2: Postes ranurados: uno por panel, más uno al final (disponibles en configuraciones rectas, esquineros y finales)
- Paso 3: Kit de marco de portón (opcional)
- Accesorios adicionales: Cubiertas para poste

Instrucciones en la parte posterior de la etiqueta



Featuring:
GrippLok™
Technology

Barbed rail system that distributes weight evenly across the entire fence to eliminate sag.

Incluye lo siguiente:
Tecnología GrippLok™ con sistema de travesaños dentados que distribuye el peso de modo uniforme por toda la valla para eliminar el pandeo.



Racked Installation
follows terrain 1-in per 1-ft
Instalacion de racked
Siga el terreno de 2.54 cm por 30.48 cm

#12092

BUILT BY **Barrette**

Barrette Outdoor Living
Cleveland, OH 44130
FreedomVinylFence.com

Made in USA • Hecho en EE. UU.

73013949UPC

0 40933 13949 1

34107599





▲ WARNING:

- Improper installation of this product can result in personal injury. Always wear safety goggles when cutting, drilling and assembling the product.
- Incorrect installation may cause harm to the product or individual.

NOTICE:

- DO NOT attempt to assemble the kit if parts are missing or damaged.
- DO NOT return the product to the store, for assistance or replacement parts call: 1-800-336-2383.

BEFORE YOU BEGIN:

Please read the instructions completely before assembling. Retain manual and your dated sales slip for future reference or warranty claims.

TOOLS/MATERIALS NEEDED:

Posts
Post Hole Digger/Shovel
Concrete
Coarse Gravel (6" per hole)
Line Stakes with String
Safety Glasses
Hacksaw or Chopsaw
Drill
1/8" Drill Bit
#2 Square Drive Bit
Level
Pencil
Tape Measure
Glue
(2) 2" Wood Spacer Blocks

Panel Kit Components:

QTY	Description
2	Decorative Rails
15	Boards
2	U-Channels

INSTALLATION

1 Fence Location:

Mark the fence location using string and line stakes (Fig. 1).

2 Post Location:

Measure the width of the fence panel (X) plus the width of the post (Y). This is the common center-to-center measurement (unless there is a cut-down panel) for post hole location (Fig. 2).

3 Post Installation:

Dig first two post holes 10" in diameter down to your specified frost line. Insert filler/gravel into the bottom of both holes and then set first post in post holes. Add wet or dry concrete mix according to the manufacturer's instruction to the top of the hole for first post only and level it.

Example: When your frost line is 36" insert 12" of gravel/filler and 24" of post with concrete surrounding.

Diameters based on post size:

10" for 5" x 5" post

4

Insert bottom rail into bottom post route holes (Fig. 5).

5

Attach U-channels to boards (Fig. 6).

6

Insert boards from left to right into bottom rails ensuring U-channels are on both ends (Fig. 7).

7

Insert the top rail into the left side of the post route then guide over top of boards (Fig. 8).

8

Insert the completed fence panel into the route hole of the second fence post. Plumb and level the post and add concrete according to manufacturer's instructions (Fig. 9).

9

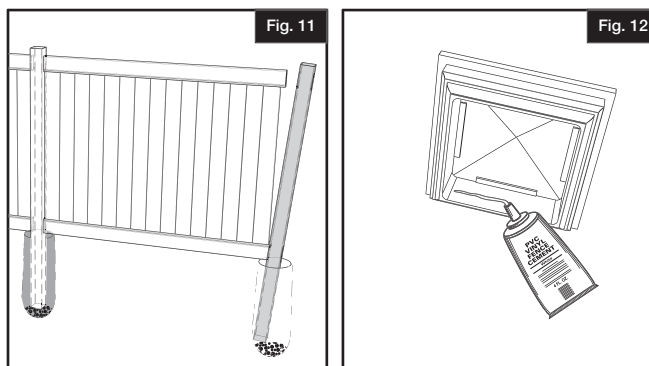
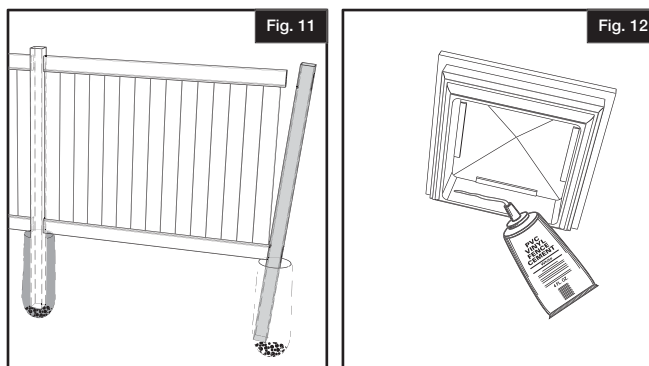
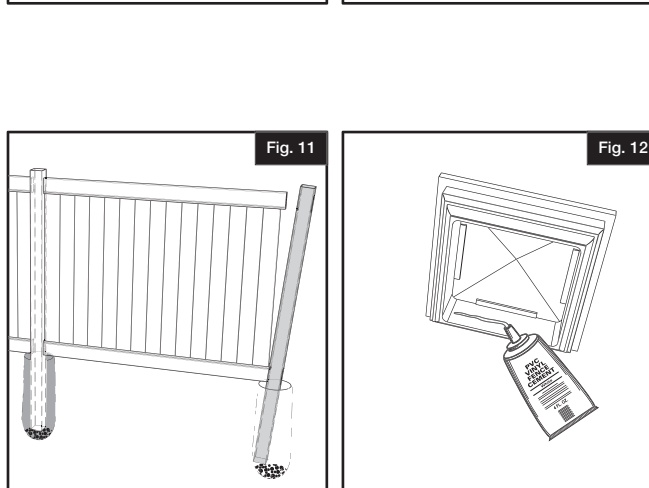
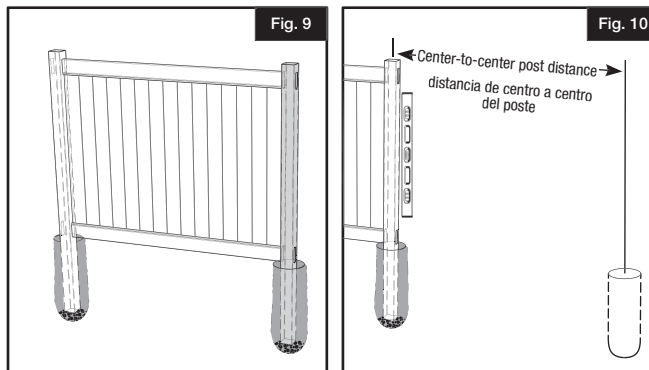
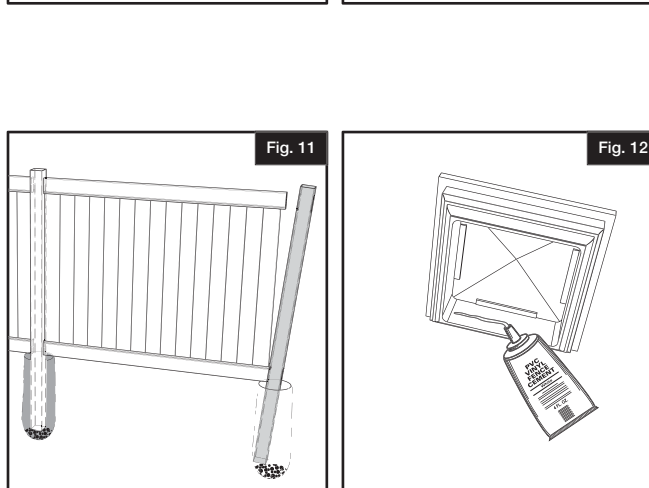
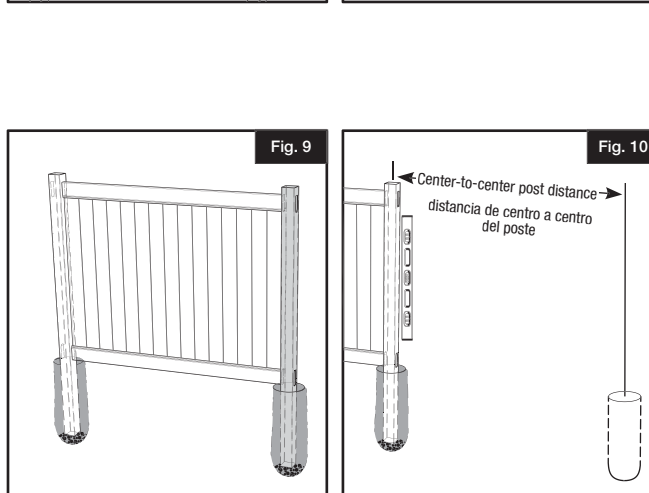
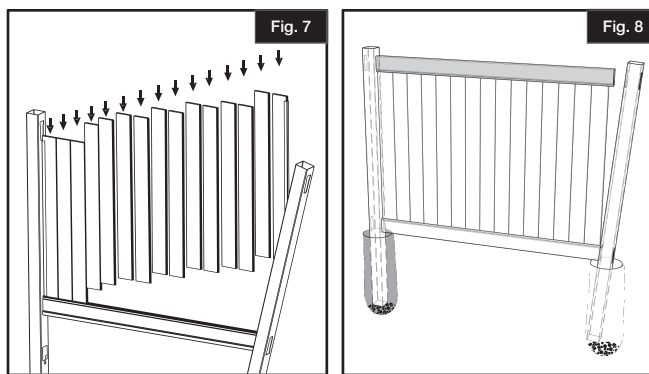
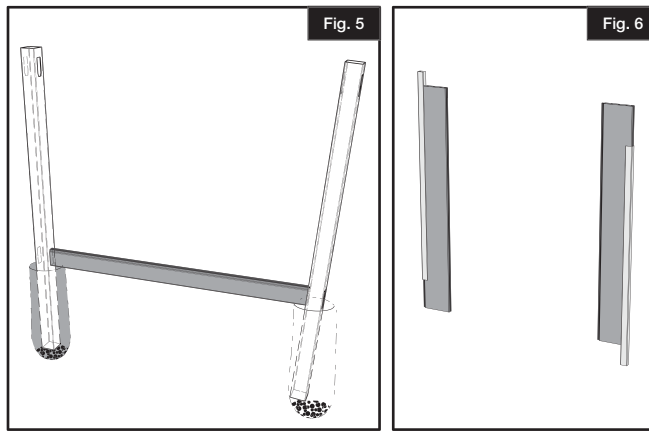
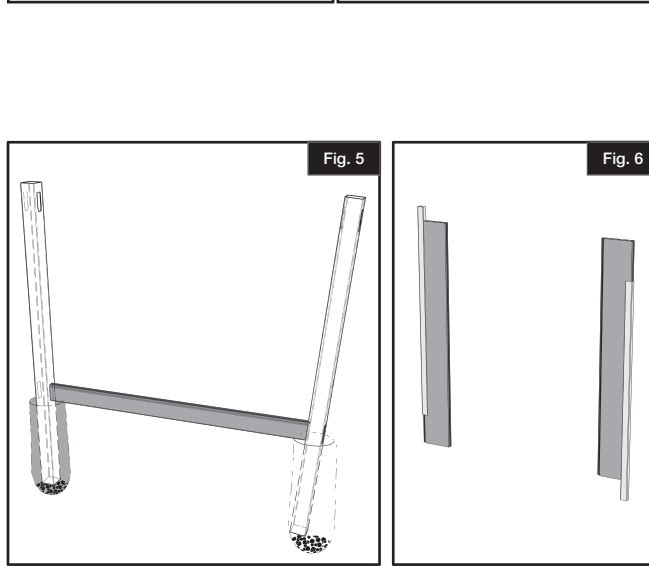
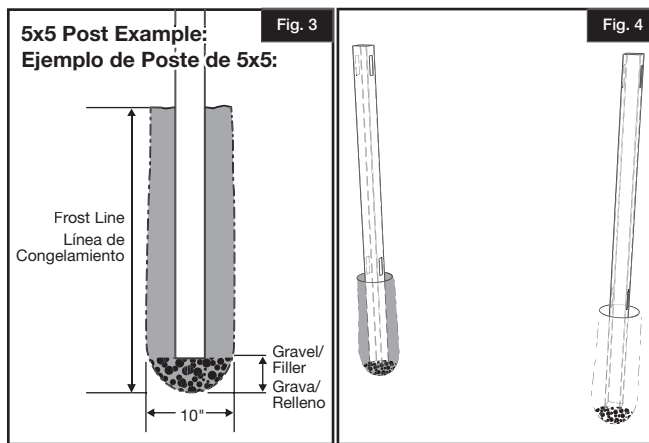
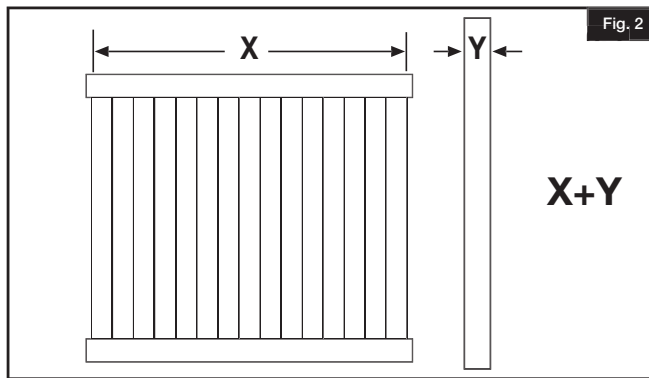
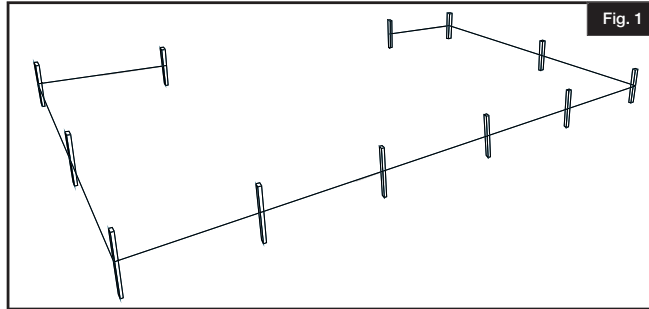
Check to ensure the second post is level, then measure panel plus the dimensions from center of second post to center of next and dig the third post hole accordingly (Fig. 10).

10

Repeat steps 2 to 9 until all fence panels and posts have been installed (Fig. 11).

11

Apply glue on inside rim of post tops, then attach to posts (Fig. 12).



▲ ADVERTENCIA:

- La instalación incorrecta de este producto puede resultar en lesiones corporales. Utilice siempre gafas de seguridad al cortar, taladrar y ensamblar el producto.
- La instalación incorrecta puede causar daños al producto o a personas.

AVISO:

- NO intente ensamblar el kit si faltan piezas o las piezas están dañadas.
- NO devuelva el producto a la tienda; para solicitar ayuda o piezas de repuesto, llame al: 1-800-336-2383

ANTES DE COMENZAR:

Lea las instrucciones en su totalidad antes de comenzar a instalar. Conserve el manual y el recibo de compra fechado para futura referencia o reclamos de garantía.

HERRAMIENTAS/MATERIALES NECESARIAS:

Postes
Pala/Perforadora de suelo para los agujeros de los postes
Concreto
Grava gruesa (6" por agujero)
Estacas rectas con cordeles
Gafas protectoras
Sierra para metales o sierra abrasiva para metales
Taladro
Broca de 1/8"
Broca cuadrada del #2
Nivel
Lápiz
Cinta métrica
Pegamento
(2) Bloques separadores de madera de 2"

Componentes del kit de paneles:

CTD	Descripción
2	Rieles decorativos
15	Paneles
2	Canales U

INSTALACIÓN

1 Ubicación de la cerca:

Marque la ubicación de la cerca utilizando una cuerda y estacas alineadas. (Fig. 1).

2 Ubicación del poste:

Mida el ancho del panel de valla (X); y sume el ancho del poste (Y). Esta es la medida normal de centro a centro (a menos que se corte el panel) (Fig. 2).

3 Instalación del poste:

Cave los primeros dos agujeros para poste de 10 pulgadas en diámetro hasta la línea de penetración del congelamiento. Inserte el relleno o grava en el fondo de ambos agujeros y, a continuación, coloque el primer poste en el agujero. Añada una mezcla de concreto húmedo o seco de conformidad con las instrucciones del fabricante hasta la parte superior del agujero para el primer poste y nivele.

Ejemplo: Cuando la línea de penetración del congelamiento es de 36", inserte 12" de grava o relleno y las restantes 24 pulgadas del poste con concreto.

Diámetros según el tamaño del poste:

10" para postes de 5" x 5"

4

Inserte el travesaño inferior en el orificio rebajado inferior del primer poste solamente (Fig. 5).

5

Sujete los canaletas en U a las tablas (Fig. 6).

6

Encastre las tablas de izquierda a derecha en los travesaños inferiores, y asegúrese de que los canaletas en U estén ubicados en ambos extremos (Fig. 7).

7

Inserte el travesaño superior en el lado izquierdo del orificio rebajado y luego deslícelo sobre las tablas (Fig. 8).

8

Encastre el panel completo de la cerca en los orificios rebajados del segundo poste de la cerca. Aplome y nivele el poste y añada concreto de acuerdo con las instrucciones del fabricante (Fig. 9).

9

Encastre el panel completo de la cerca en los orificios rebajados del segundo poste de la cerca. Aplome y nivele el poste y añada concreto de acuerdo con las instrucciones del fabricante (Fig. 10).

10

Repita el procedimiento de los pasos 2 a 9 hasta que todos los paneles y postes de la cerca estén instalados (Fig. 11).

11

Aplique pegamento en los bordes interiores de la parte superior de los postes y adhiéralos a los postes (Fig. 12).